

Ensamblados FRL Serie MC

Conexiones G1/4, G3/8 y G1/2

ENSAMBLADOS FRL SERIE MC



- » Diseño limpio
- » Gran modularidad
- » Fácil mantenimiento

La línea de tratamiento del aire Serie MC puede ser ensamblada de forma sencilla mediante tirantes modulares con los que se pueden acoplar los elementos FRL sin limitaciones en las composiciones. Los grupos FRL Serie MC están también disponibles ensamblados (código único).

Las conexiones se pueden realizar directamente sobre los elementos o sobre los terminales (Kit A) con la ventaja de que, en caso de mantenimiento, se podrá retirar todo el grupo FRL sin desconectar las tuberías. La versión con terminales es provista sin los tirantes.

CARACTERÍSTICAS GENERALES

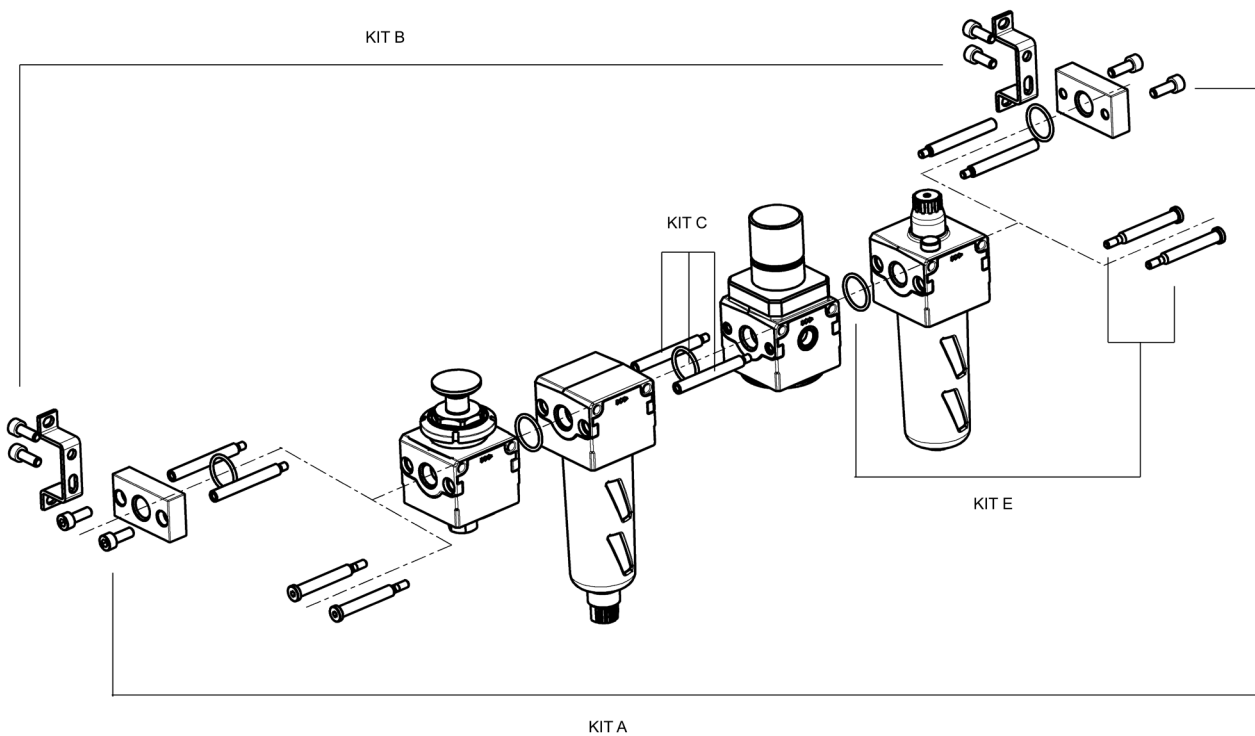
Tipo constructivo	modular, compacto
Materiales	zama, NBR, tecnopolímero
Conexiones	G1/4 - G3/8 - G1/2
Montaje	vertical en línea o a la pared
Temperatura de trabajo	-5°C ÷ 50°C a 10 bar (con punto de rocío del fluido más bajo que 2°C al mín. Temperatura de trabajo)
Ejecución	barnizado
Caudal	determinada con 6 bar en entrada con $\Delta P 1$ ($\Delta P 0,5$ sólo para grupe FRL)

COMPOSICIÓN DEL KIT

- EJEMPLO CUERPOS TIPO [M] con rosca hembra no pasante: - regulador - filtro regulador - grupo de reguladores Manifold, varios reguladores Manifold bastan con un simple tipo [M].

- EJEMPLO CUERPOS TIPO [P] con agujeros pasantes: - filtro - lubricador - apertura progresiva - módulo de derivación - válvula de 3 vías.

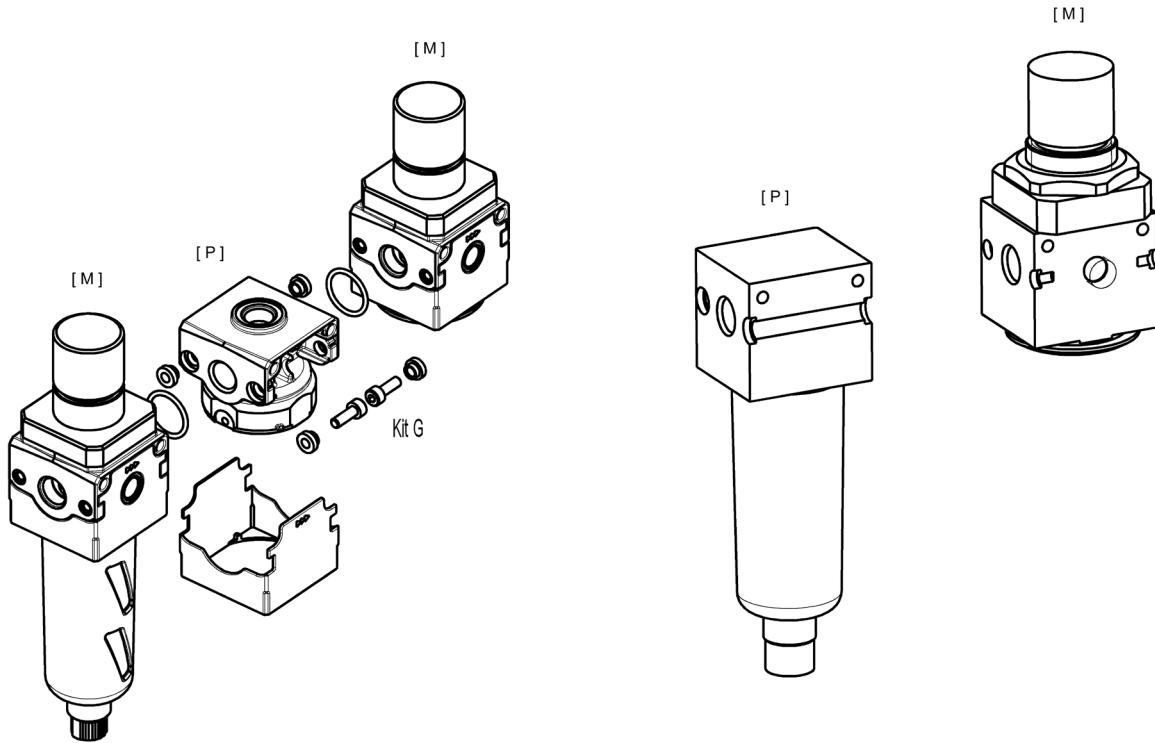
El código X en la siguiente tabla refiere al tamaño, ver Accesorios MC, sección 3/2.44.



Mod.	Descripción	Se suministra con
MCxxx-FL	Kit A	1 placa derecha 1 placa izquierda 4 tornillos - 2 O-ring.
MCxxx-ST	Kit B	2 escuadras + 4 tornillos
MCx-TMF	Kit C	2 tirantes macho-hembra 1 O-ring
MCx-TFF	Kit D	2 tirantes hembra-hembra
MCx-VM	Kit E	2 tornillos macho 1 O-ring
MCx-VMF	Kit F	2 tornillos macho 2 tornillos hembra 1 O-ring
MCx-VMD	Kit G	4 tornillos 4 espaciadores + 2 O-ring Deben ser usados con el cuerpo tipo "P" posicionados entre dos cuerpos tipo "M".

EJEMPLOS DE ENSAMBLAJE CON Y SIN PLACAS TERMINALES

- CUERPOS TIPO [M] están con roscas hembra no pasantes
- CUERPOS TIPO [P] están con agujeros pasantes



Ensambladura entre cuerpos de tipo P y M	KIT a utilizar SIN placas terminales	KIT a utilizar CON placas terminales
P + M	1 kit E	1 Kit A + 1 Kit C
M + P	1 kit E	1 Kit A + 1 Kit C
P + P	1 Kit F	1 Kit A + 1 Kit C + 1 Kit D
P + M + P	2 Kit E	1 Kit A + 2 Kit C
P + P + P	1 Kit F + 1 Kit C	1 Kit A + 2 Kit C + 1 Kit D
M + P + P	1 Kit E + 1 Kit C	1 Kit A + 2 Kit C
M + P + M	1 Kit G	1 Kit A + 1 Kit G
P + M + P + P	2 Kit E + 1 Kit C	1 Kit A + 3 Kit C
P + P + M + P + P	2 Kit E + 2 Kit C	1 Kit A + 4 Kit C

EJEMPLO DE CODIFICACIÓN

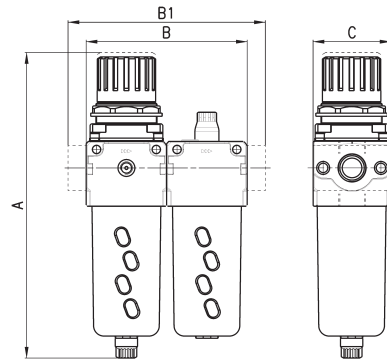
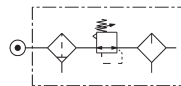
MC	2	02	-	C	-	5	-	FL
-----------	----------	-----------	----------	----------	----------	----------	----------	-----------

MC	SERIE:
2	TAMAÑO: 1 = G1/4 2 = G3/8 - G1/2
02	CONEXIONES: 04 = G1/4 38 = G3/8 02 = G1/2
C	COMPOSICIÓN GRUPO: C = D + L E = V01 + D + L FRL = F + R + L GN = D + L + V16 + AV HNA = V01 + D + L + V16 + AV + PRESS NO HNC = V01 + D + L + V16 + AV + PRESS NC N = V01 + D PN = D + V16 + AV QN = V01 + D + V16 + AV TN = V01 + D + L + V16 + AV U = F13 + FB3 (sólo para 3/8 - 1/2) ZNA = V01 + D + V16 + AV + PRESS NO ZNC = V01 + D + V16 + AV + PRESS NC
5	ELEMENTO FILTRANTE: 5 = 5 µm (estándar) 25 = 25 µm (bajo pedido)
FL	VERSIÓN: FL = con bridas terminales(sin escuadras)
<p>LEYENDA:</p> <p>D = Filtro-regulador 0.5-10 bar, descarga semiautomática-manual con relieving, filtración 5 µm o 25 µm</p> <p>L = Lubrificador</p> <p>V01 = Válvula 3/2 vías de accionamiento manual</p> <p>F = Filtro 5 µm o 25 µm</p> <p>R = Regulador 0.5-10 bar con relieving</p> <p>V16 = Válvula 3/2 vías de accionamiento electroneumático</p> <p>AV = Válvula de apertura progresiva</p> <p>PRESS NO = Interruptor de presión Normalmente Abierto</p> <p>PRESS NC = Interruptor de presión Normalmente Cerrado</p> <p>F13 = Filtro 5 µm con descarga automática</p> <p>FB3 = Filtro coalescente 0,01 µm con descarga automática</p>	

ENSAMBLADOS FRL SERIE MC

Composición grupo C

Componentes:
Filtro-regulador
Lubrificador

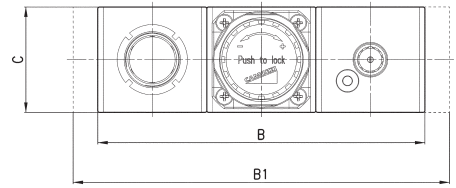
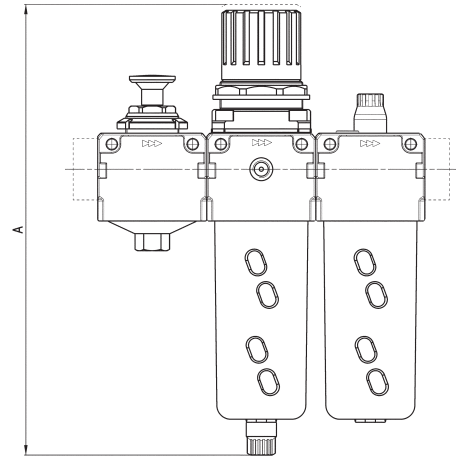


DIMENSIONES					
Mod.	A	B	B1	C	Caudal NI/min
MC104-C-5	193,5	90	-	45	1450
MC238-C-5	256,5	124	-	60	4800
MC202-C-5	256,5	124	-	60	4900
MC104-C-5-FL	193,5	-	114	45	1450
MC238-C-5-FL	256,5	-	152	60	4800
MC202-C-5-FL	256,5	-	152	60	4900

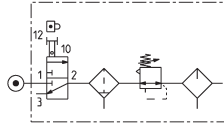
Composición grupo E



Componentes:
Válvula de interceptación
Filtro-regulador
Lubricador



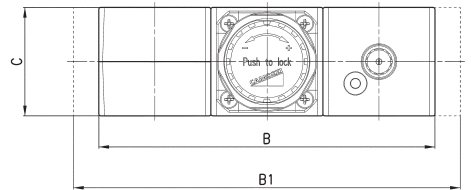
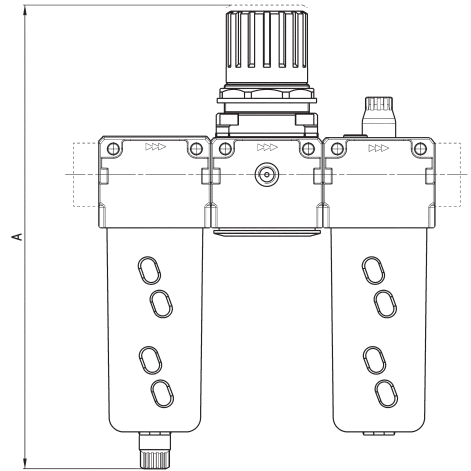
DIMENSIONES					
Mod.	A	B	B1	C	Caudal NI/min
MC104-E-5	193,5	135	-	45	1450
MC238-E-5	256,5	186	-	60	4800
MC202-E-5	256,5	186	-	60	4950
MC104-E-5-FL	193,5	-	159	45	1450
MC238-E-5-FL	256,5	-	214	60	4800
MC202-E-5-FL	256,5	-	214	60	4950



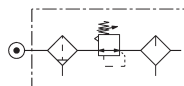
Composición grupo FRL



Componentes:
Filtro
Regulador
Lubricador



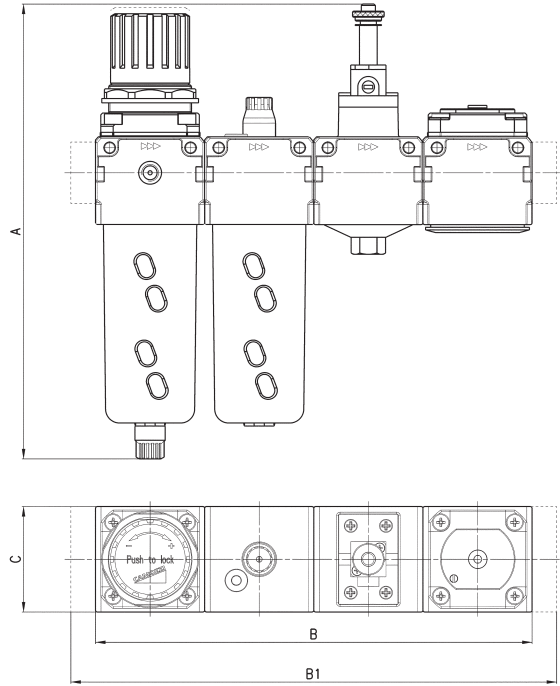
DIMENSIONES					
Mod.	A	B	B1	C	Caudal NI/min
MC104-FRL-5	193	135	-	45	1450
MC238-FRL-5	256,5	186	-	60	4800
MC202-FRL-5	256,5	186	-	60	4900
MC104-FRL-5-FL	193,5	-	159	45	1450
MC238-FRL-5-FL	256,5	-	214	60	4800
MC202-FRL-5-FL	256,5	-	214	60	4900



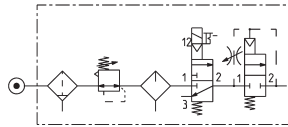
Composición grupo GN



- Componentes:
- Filtro-regulador
- Lubricador
- Válvula de interceptación
- Válvula de apertura progresiva



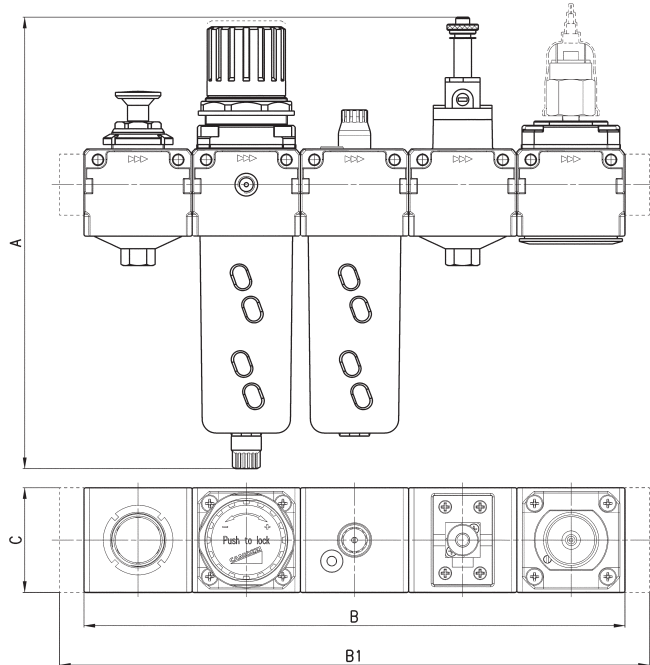
DIMENSIONES					
Mod.	A	B	B1	C	Caudal NI/min
MC104-GN-5	208	180	-	45	1450
MC238-GN-5	259	248	-	60	4800
MC202-GN-5	259	248	-	60	4900
MC104-GN-5-FL	208	-	204	45	1450
MC238-GN-5-FL	259	-	276	60	4800
MC202-GN-5-FL	259	-	276	60	4950



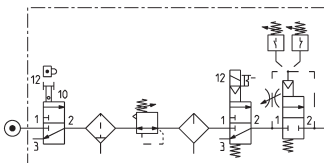
Composición grupo HN



- Componentes:
- Válvula de interceptación
- Filtro-regulador
- Lubricador
- Válvula de interceptación
- Válvula de apertura progresiva + Interruptor de presión (NO o NC)



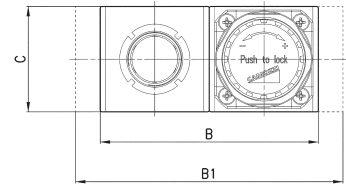
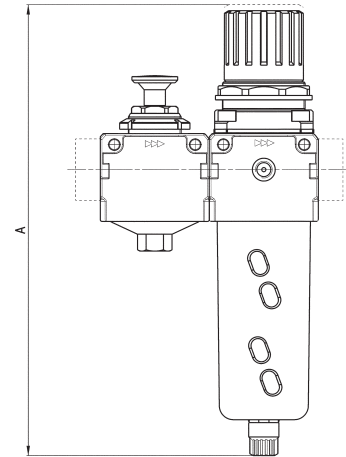
DIMENSIONES					
Mod.	A	B	B1	C	Caudal NI/min
MC104-HN...-5	208	225	-	45	1450
MC238-HN...-5	259	310	-	60	4800
MC202-HN...-5	259	310	-	60	4950
MC104-HN...-5-FL	208	-	249	45	1450
MC238-HN...-5-FL	259	-	338	60	4800
MC202-HN...-5-FL	259	-	338	60	4950



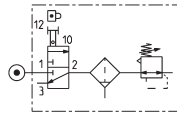
Composición grupo N



Componentes:
Válvula de interceptación
Filtro-regulador



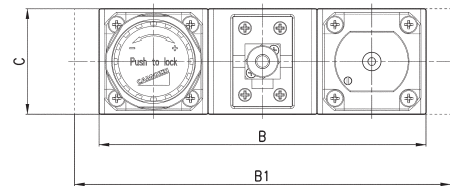
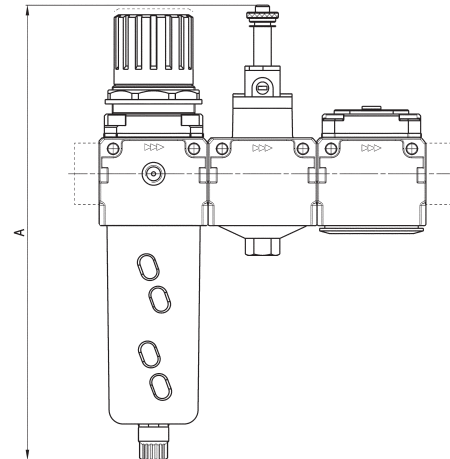
DIMENSIONES					
Mod.	A	B	B1	C	Caudal NI/min
MC104-N-5	193,5	90	-	45	1450
MC238-N-5	256,5	124	-	60	4800
MC202-N-5	256,5	124	-	60	4950
MC104-N-5-FL	193,5	-	114	45	1450
MC238-N-5-FL	256,5	-	152	60	4800
MC202-N-5-FL	256,5	-	152	60	4950



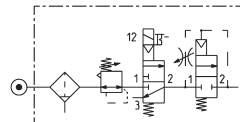
Composición grupo PN



Componentes:
Filtro-regulador
Válvula de interceptación
Válvula de apertura progresiva



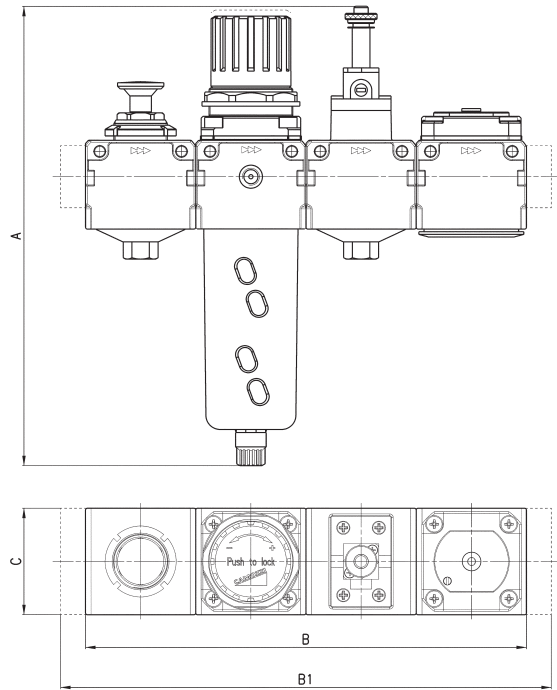
DIMENSIONES					
Mod.	A	B	B1	C	Caudal NI/min
MC104-PN-5	208	135	-	45	1450
MC238-PN-5	259	186	-	60	4800
MC202-PN-5	259	186	-	60	4950
MC104-PN-5-FL	208	-	159	45	1450
MC238-PN-5-FL	259	-	214	60	4800
MC202-PN-5-FL	259	-	214	60	4950



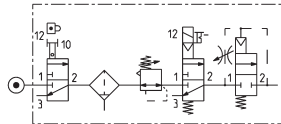
Composición grupo QN



Componentes:
 Válvula de interceptación
 Filtro-regulador
 Válvula de interceptación
 Válvula de apertura progresiva



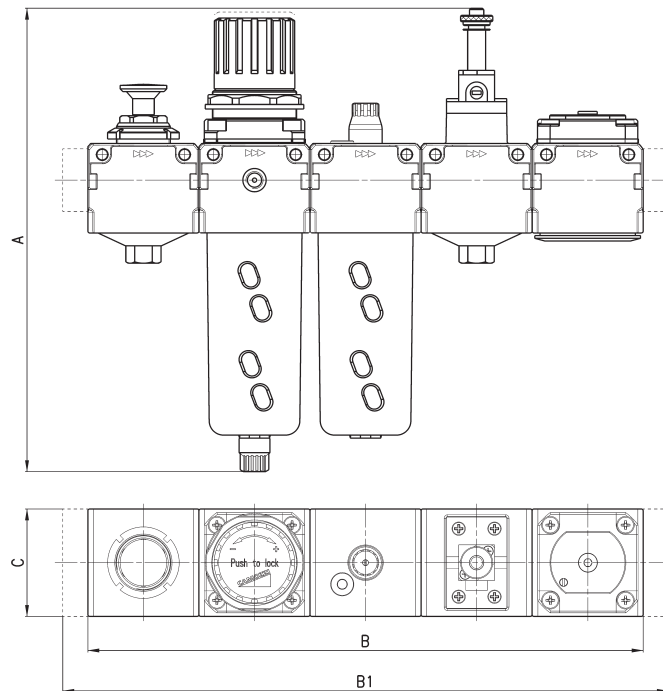
DIMENSIONES					
Mod.	A	B	B1	C	Caudal NI/min
MC104-QN-5	208	180	-	45	1450
MC238-QN-5	259	248	-	60	4800
MC202-QN-5	259	248	-	60	4950
MC104-QN-5-FL	208	-	204	45	1450
MC238-QN-5-FL	259	-	276	60	4800
MC202-QN-5-FL	259	-	276	60	4950



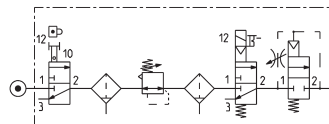
Composición grupo TN



Componentes:
 Válvula de interceptación
 Filtro-regulador
 Lubrificador
 Válvula de interceptación
 Válvula de apertura progresiva



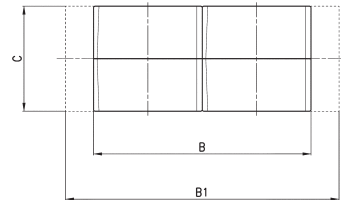
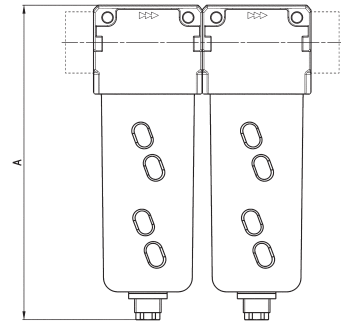
DIMENSIONES					
Mod.	A	B	B1	C	Caudal NI/min
MC104-TN-5	208	225	-	45	1450
MC238-TN-5	259	310	-	60	4800
MC202-TN-5	259	310	-	60	4950
MC104-TN-5-FL	208	-	249	45	1450
MC238-TN-5-FL	259	-	338	60	4800
MC202-TN-5-FL	259	-	338	60	4950



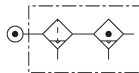
Composición grupo U



Componentes:
Filtro
Filtro coalescente

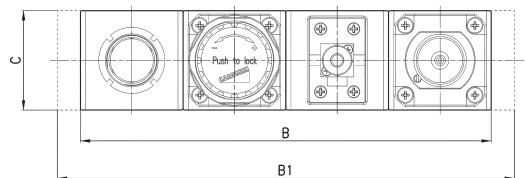
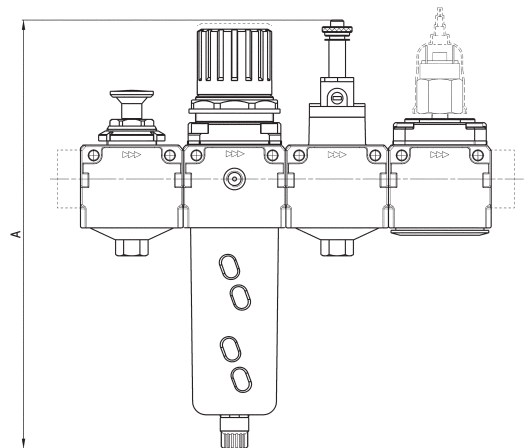


DIMENSIONES					
Mod.	A	B	B1	C	Caudal NI/min
MC238-U-5	180	124	-	60	2050
MC202-U-5	180	124	-	60	2300
MC238-U-5-FL	180	-	152	60	2050
MC202-U-5-FL	180	-	152	60	2300



Composición grupo ZN

Componentes:
Válvula de interceptación
Filtro-regulador
Válvula de interceptación
Válvula de apertura progresiva +
Interruptor de presión (NO o NC)



DIMENSIONES					
Mod.	A	B	B1	C	Caudal NI/min
MC104-ZN...-5	208	180	-	45	1450
MC238-ZN...-5	259	248	-	60	4800
MC202-ZN...-5	259	248	-	60	4950
MC104-ZN...-5-FL	208	-	204	45	1450
MC238-ZN...-5-FL	259	-	276	60	4800
MC202-ZN...-5-FL	259	-	276	60	4950

