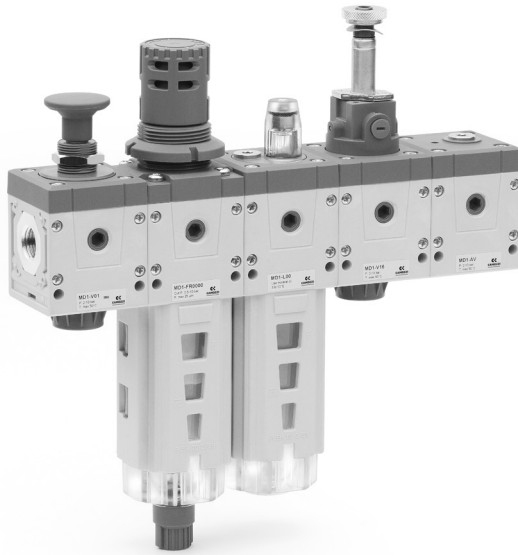


# Ensamblados FRL Serie MD

Módulo con cartuchos intercambiables: roscados (1/8, 1/4, 3/8) o integrados con racores súper rápidos para tubo de Ø 6, 8 y 10 mm  
Ensamble modular



- » Diseño compacto
- » Dimensiones optimizadas
- » Gran confiabilidad
- » Mantenimiento fácil y rápido
- » Peso reducido
- » Fijación rápida
- » Amplio rango de funciones
- » Derivaciones de aire adicionales

La Serie MD ofrece soluciones en varios sectores asegurando ahorros en terminos de tiempo de instalación, espacio y costos. Las diferentes funciones pueden ser conectadas por medio de cartuchos unión intermedios. Los reguladores y las válvulas pueden ser montadas de tal forma que permiten tener los dispositivos de regulación o de actuación en posición frontal o inferior. Hay disponibles diferentes tipos de soportes para el montaje a pared.

Gracias a la solución adoptada por la conexión neumática, es posible equipar al mismo elemento con cartuchos intercambiables los cuales pueden ser roscados o con un racor super rápido integrado, ambos en diferentes tamaños. Cartuchos intermedios pueden ser también integrados para unir varias funciones o con derivación para derivar aire a otra salida.

## CARACTERÍSTICAS GENERALES

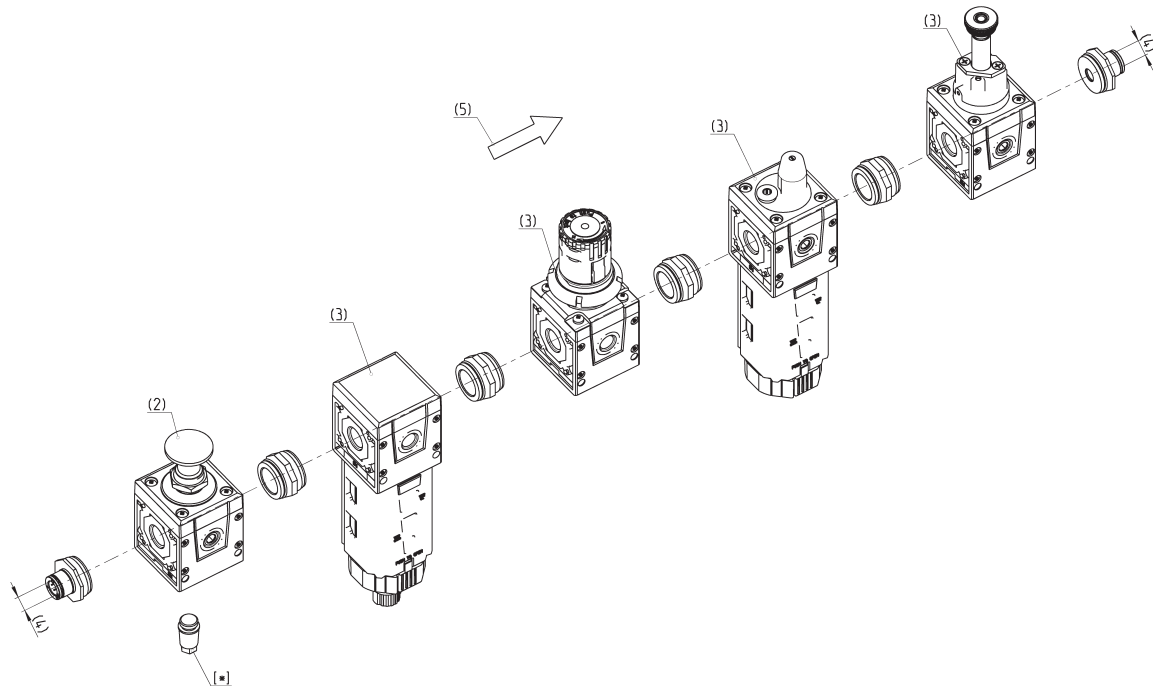
<b>Construcción</b>	módular, compacta
<b>Materiales</b>	ver en las páginas del catálogo que se refieren a los componentes individuales
<b>Puertos</b>	con cartuchos intercambiables: 1/8, 1/4 y 3/8 roscados o integrados con racores súper rápidos para tubo Ø 6, 8 y 10 mm
<b>Fijación</b>	vertical en línea montaje en pared por medio de agujeros que atraviesan el cuerpo o con un soporte de montaje montaje en tablero
<b>Temperatura de operación</b>	-5°C ÷ 50°C hasta 16 bar (de acuerdo a las características de cada componente)

### CONFIGURACION DE GRUPOS ENSAMBLADOS SERIE MD

PARA CONFIGURAR LOS ENSAMBLADOS DE LA SERIE MD, USE LOS SIGUIENTES DIBUJOS Y LAS LEYENDAS RELACIONADAS EN LA PÁGINA 3/0.50.03.

Configuración del grupo de ensamble en el dibujo siguiente:

MD1-V01+A26F000L00V16-8



	(1)	(2)	[*]	(3)	[*]	
MD	1	V01	+A26	F000		
				R004		
				L00		
				V16		
					(4)	
					8	
						(5)

$n_x$

**CONFIGURADOR DE GRUPOS ENSAMBLADOS SERIE MD**

<b>MD</b>	<b>1</b>	<b>-</b>	<b>V01</b>	<b>F000</b>	<b>R000</b>	<b>L00</b>	<b>V16</b>	<b>-</b>	<b>8</b>	<b>-</b>	<b>LH</b>
-----------	----------	----------	------------	-------------	-------------	------------	------------	----------	----------	----------	-----------

<b>MD</b>		SERIE
<b>1</b>	( 1 )	TAMAÑO: 1 = 42 mm
<b>-</b>		
<b>V01</b>	( 2 )	<p>MODULO + [ * ] (para configurar los módulos, ver las páginas de cada componente):</p> <p>F... = Filtro            FC... = Filtro coalescente            FCA... = Filtro de carbón activado            R... = Regulador de presión            L... = Lubricador            FR... = Filtro-regulador            V... = Válvula de aislamiento            AV... = Válvula de arranque suave            B... = Módulo de derivación</p> <p>[ * ] Los siguientes ACCESORIOS pueden ser agregados despues de cada módulo:</p> <p>REGULADOR, FILTRO-REGULADOR Y REGULADOR MANIFOLD            +A01 = M043-P04 (manómetro)            +A02 = M043-P06 (manómetro)            +A03 = M043-P10 (manómetro)            +A04 = M043-P12 (manómetro)            +A05 = SWCN-P10-P3-2 (interruptor de presión)            +A06 = SWCN-P10-P4-2 (interruptor de presión)            +A07 = SWCN-P10-P4-M (interruptor de presión)            +A08 = PG010-PB-1/8 (manómetro)</p> <p>VALVULA DE AISLAMIENTO ...V01 / V16 / V36            +A25 = 2901 1/8 (silenciador)            +A26 = 2921 1/8 (silenciador) - opción recomendada            +A27 = 2931 1/8 (silenciador)            +A28 = 2938 1/8 (silenciador)            +A01 = M043-P04 (manómetro)            +A02 = M043-P06 (manómetro)            +A03 = M043-P10 (manómetro)            +A04 = M043-P12 (manómetro)            +A05 = SWCN-P10-P3-2 (interruptor de presión)            +A06 = SWCN-P10-P4-2 (interruptor de presión)            +A07 = SWCN-P10-P4-M (interruptor de presión)            +A08 = PG010-PB-1/8 (manómetro)</p> <p>VALVULA DE ARRANQUE SUAVE Y MODULO DE DERIVACION            +A15 = PM11-NC (interruptor de presión montado arriba)            +A16 = PM11-NA (interruptor de presión montado arriba)            +A17 = PM681-1 (interruptor de presión montado arriba)            +A18 = PM681-3 (interruptor de presión montado arriba)            +A19 = PM11-SC + S2520 1/8-1/4 (interruptor de presión montado arriba con racor)            +A05 = SWCN-P10-P3-2 (interruptor de presión montaje frontal)            +A06 = SWCN-P10-P4-2 (interruptor de presión montaje frontal)            +A07 = SWCN-P10-P4-M (interruptor de presión montaje frontal)            +A08 = PG010-PB-1/8 (interruptor de presión montaje frontal)</p> <p>CARTUCHO DE UNION INTERMEDIO CON DERIVACION (MD1-B)            +A17 = PM681-1 (interruptor de presión montado arriba)            +A18 = PM681-3 (interruptor de presión montado arriba)</p>
<b>F000</b>	( 3 )	ver MODULO (2) + [ * ]
<b>R000</b>	( 3 )	ver MODULO (2) + [ * ]
<b>L00</b>	( 3 )	ver MODULO (2) + [ * ]
<b>V16</b>	( 3 )	ver MODULO (2) + [ * ]
<b>-</b>		
<b>8</b>	( 4 )	<p>Conexiones ENTRADA - SALIDA (IN - OUT)**:</p> <p>= sin Conexiones            1/8 = G1/8            1/4 = G1/4            3/8 = G3/8            6 = tubo Ø6            8 = tubo Ø8            10 = tubo Ø10</p>
<b>-</b>		
<b>LH</b>	( 5 )	<p>DIRECCION DEL CAUDAL:</p> <p>= de izquierda a derecha (estándar)            LH = de derecha a izquierda</p>

nx = COMBINACION ( 3 ) + ( \* ) REPETIBLE por un "n" número de veces

\*\* NOTA: si el puerto de entrada (IN) es diferente del puerto de salida (OUT), ambos valores deben ser indicados. Ejemplo: MD1-V01F000R000-3/8-8