

SENSORES DE FLUJO

SERIE FS

Tamaños: 17, 30, 35



La Serie FS está disponible para un rango de flujos que van de 0.5 a 2000 L/min. Se ofrece en tres tamaños diferentes y también está disponible en una versión con sensor de presión incluido. La pantalla está diseñada para ser rotativa, permitiendo de esta manera una lectura fácil de los valores monitorizados. El flujo acumulado es visible inmediatamente en la pantalla.

Características principales:

- Monitoreo en tiempo real: permite el control constante de flujo en todo momento.
- Amplio rango de aplicaciones: apto para múltiples usos, desde pequeños talleres a grandes industrias.
- Robots de pintura: ideal para gestionar el flujo de aire en procesos de pintura, contribuyendo a la economización en el uso de gases técnicos.

Manejo sencillo

- Disponible para caudales que van desde 0,5 a 2000 l/min.

Alta sensibilidad

- Elija entre tres tamaños diferentes para satisfacer necesidades específicas.

Lectura de presión

- El diseño garantiza un proceso de instalación sin complicaciones.

Conexión única para dos sensores

- La vista de la pantalla se puede orientar para una fácil lectura de los valores monitoreados para adaptarse a la aplicación.

Salida digital y analógica

- El caudal acumulado es inmediatamente visible en la pantalla.

SENSORES DE FLUJO
SERIE FS - DATO GENERALES
DATO GENERALES

Mod.	FS (Sensores de flujo)	FSP (Sensor de flujo + sensor de presión)
Tamaños		01 (17mm) 02 (30mm) 03 (35mm)
Medio	Aire seco, N ₂ , gas no corrosivo / no inflamable	
Rango de flujo medido	FS01 - FSP01 (0 ÷ 1 a 0 ÷ 200 L/min) FS02 - FSP02 (da 2 ÷ 500 a 10 ÷ 2000 L/min) FS03 - FSP03 (10 ÷ 2000 L/min)	
Dirección del flujo	Unidireccional	
Rango de presión	No aplicable	
Display	4 dígitos * 4 dígitos, 7 segmentos de pantalla (rojo/verde/naranja)	
Rango de flujo constante	FS01 - FSP01 (0 ÷ 1,050 a 0 ÷ 210 L/min) FS02 - FSP02 (0 ÷ 525 a 0 ÷ 1050 L/min) FS03 - FSP03 (0 ÷ 2100 L/min)	
Escala de ajuste mínimo LPM	FS01 - FSP01 (1 ml/min a 1 L/min) FS02 - FSP02, FS03 - FSP03 (1 L/min)	
Escala de ajuste mínimo CFM	FS01 - FSP01 (0.01 ft ³ /min a 1 ft ³ /min) FS02 - FSP02, FS03 - FSP03 (1 ft ³ /min)	
Flujo acumulado	FS01 - FSP01 (99999999 ml a 9999999.9 L) FS02 - FSP02, FS03 - FSP03 (99999999 L)	
Resolución	FS01 - FSP01 (1ml a 1 L) FS02 - FSP02, FS03 - FSP03 (1 L)	
Rango de pantalla	No aplicable	-1 ÷ 10 bar
Escala de ajuste mínimo kPA	No aplicable	1
Escala de ajuste mínimo kfg/cm ²	No aplicable	0.01
Escala de ajuste mínimo bar	No aplicable	0.01
Escala de ajuste mínimo psi	No aplicable	0.1
Rango garantizado de visualización de flujo	2 ÷ 100 % F.S.	
Precisión indicadores de visualización de flujo	FS01 - FSP01 (± 3% F.S. ± 1 dígito *1) FS02 - FSP02, FS03 - FSP03 (± 3% F.S. ± 1 dígito *5)	
Precisión salida analógica de pantalla de flujo	FS01, FSP01 (± 5% F.S. *1) FS02 - FSP02, FS03 - FSP03 (± 5% F.S. *5)	
Repetibilidad de la visualización del flujo	FS01 - FSP01 (± 1% F.S. ± 1 dígito *2) FS02 - FSP02, FS03 - FSP03 (± 1% F.S. ± 1 dígito *2), (± 2% F.S. cuando el tiempo de respuesta se configura a 50ms) *2	
Linealidad de visualización de flujo	± 3% F.S. *2	
Variación con temperatura de pantalla de flujo	FS01 - FSP01 ± 2% F.S. (15÷35°C); ± 5% F.S. (0÷15°, 35÷50°C), (comparado con *2) FS02 - FSP02, FS03 - FSP03 ± 5% F.S. (compared with *2)	
Variación con la presión	FS01 - FSP01 (± 5% F.S. ± 1 dígito *3) FS02 - FSP02, FS03 - FSP03 (± 5% F.S. ± 1 dígito *6)	
Precisión de presión de rango garantizada	No aplicable	0 ÷ 100 % F.S.
Precisión de los indicadores	No aplicable	± 2% F.S. ± 1 dígito *7
Precisión de salida analógica	No aplicable	± 2.5% F.S. *7
Precisión de la presión de repetibilidad	No aplicable	± 0.2% F.S. ± 1 dígito *7
Precisión de presión de linealidad	No aplicable	± 1% F.S. *7
Variación con temperatura presión de precisión	No aplicable	± 2% F.S. (comparado con *7)
Salida digital general	2	
Tiempo de respuesta del flujo de salida digital	800 ms (disponible 50, 80, 120, 200, 400, 1500 ms)	
Tiempo de respuesta a presión de salida digital	No aplicable	2.5 ms (dispon. 25, 100, 250, 500, 1000, 1500 ms)
Mod. de salida de flujo digital	Modo histéresis, modo coparador de ventana, salida acumulada, salida de pulso acumulada	
Mod. de salida de flujo digital	No aplicable	
Histéresis	Ajustable	
Protección contra cortocircuitos	Sí	
Salida de pulso acumulada	FS01 - FSP01 (10 ml/impulso a 2 L/impulso) FS02 - FSP02 (5 L/impulso a 10 L/impulso) FS03 - FSP03 (10 L/impulso)	
Salida de voltaje analógico	1 ÷ 5 V - impedancia de salida : 1 kΩ	1 ÷ 5 V; *8 - impedancia de salida: 1 kΩ
Salida de corriente analógica	4 ÷ 20 mA - impedancia de carga: ≤ 300Ω	4 ÷ 20 mA; *8 - impedancia de carga: ≤ 300Ω
Tiempo de respuesta	≤ 100 ms	Presión: ≤ 50 ms; flujo : ≤ 100 ms
Entrada externa	Entrada colector abierto, ≤ 0.4V, ≥ 30ms	
Interfaz de comunicación	RS-485 *	
Tensión de alimentación	12 ÷ 24V DC ± 10 % - Onda (P-P) ≤ 10 %	
Consumo de energía	≤ 50 mA	
Rango de presión de funcionamiento	No aplicable	FSP01 (-0,9 ÷ 8 bar) FSP02, FSP03 (0÷10 bar)
Resistencia a la presión	No aplicable	FSP01 (10 bar) FSP02, FSP03 (15 bar)
Clase de protección	IP40	
Temperatura del fluido de trabajo	0÷50 °C (sin condensación o congelado)	
Rango de temperatura ambiental	Operación : 0÷50 °C ; almacenamiento : -10÷60 °C (sin condensación o congelado)	
Rango de humedad ambiental	Operación / almacenamiento: 35÷85 % R.H. (sin condensación)	
Resistencia de aislamiento	≥ 50 MΩ (500 V DC, entre la caja y el cable)	FSP01 (≥ 2 MΩ - 50 VDC, entre la caja y el cable) FSP02, FSP03 (≥ 50 MΩ - 500 VDC, entre la caja y el cable)
Voltaje máximo	1000 VAC por 1 minuto, entre la caja y el cable	FSP01 (250 VAC por 1 minuto, entre la caja y el cable) FSP02, FSP03 (1000 VAC por 1 minuto, entre la caja y el cable)

Vibración	Amplitud total 1.5 mm o 10 G, 10 Hz+55 Hz+10 Hz escaneo por 1 minuto, 2 horas en cada dirección de X, Y y Z
Impacto	100 m/s ² (10 G), 3 veces en cada dirección de X, Y y Z
EMC	IEC 61000-6-2; IEC 61000-6-4
Cable	Ø4 cable resistente al aceite (PVC) - 26 AWG (0.15 mm ²) - 6 conductores
Tamaños de conexiones	FS01 - FSP01 (Ø6 a Ø8) FS02 - FSP02 (Rc1/2, G1/2) FS03 - FSP03 (Rc3/2, G3/4)
Peso (con 2 metros de cable)	FS01 - FSP01 (109.3 g circa a 112.7 g circa) FS02 - FSP02 (250 g a 325 g) FS03 - FSP03 (325 g)

NOTAS:

- *1: **CONDICIONES:** presión de entrada: 3 bar, presión de salida: presión atmosférica, 25 °C
- *2: **CONDICIONES:** presión de salida: presión atmosférica, 25 °C.
- *3: **-0.9 ÷ 8 bar, presión de salida: presión atmosférica, 25 °C**
- *4: **Función disponible sólo para las opciones -02 y -04**
- *5: **CONDICIONES:** presión de entrada: 6 bar, presión de salida: presión atmosférica, 25 °C
- *6: **0 ÷ 10 bar, presión de salida: presión atmosférica, 25 °C.**
- *7: **Flujo de salida = 0 L/min, 25 °C**
- *8: **Salida PWM, correspondiente con la presión 0 ÷ 10 bar**

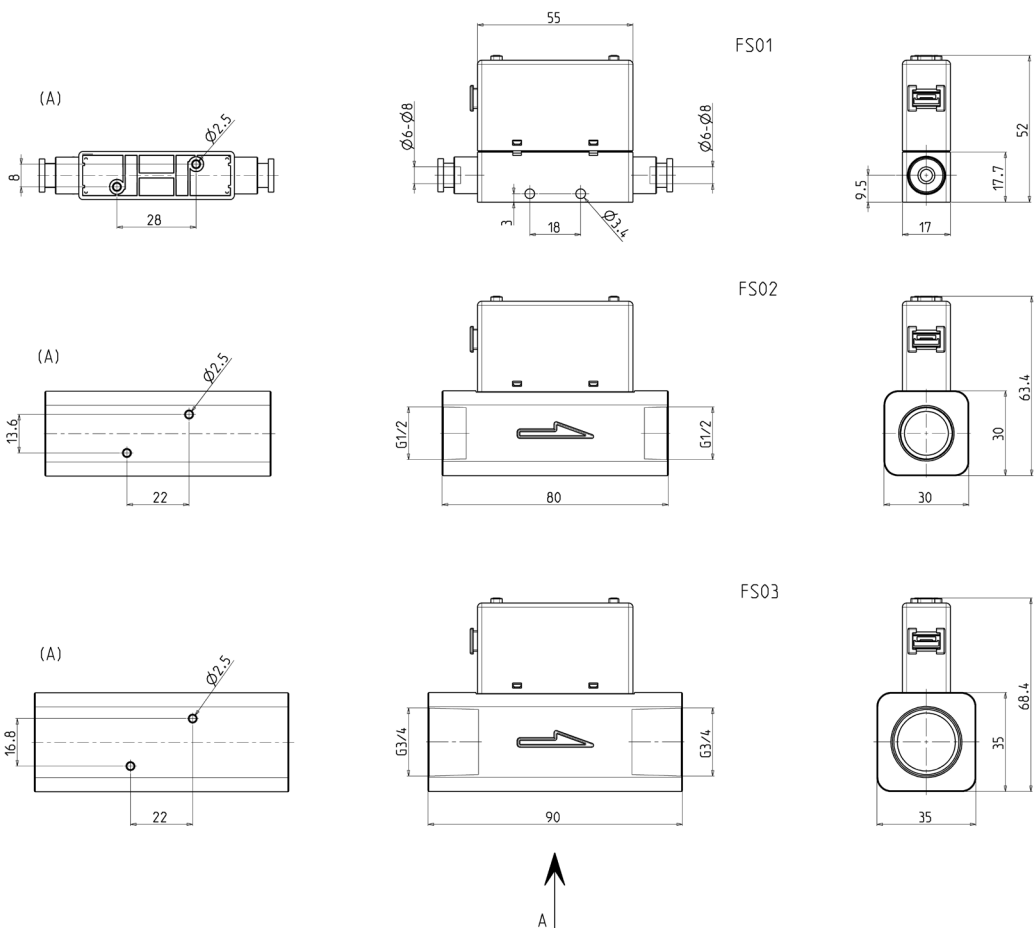
EJEMPLO DE CODIFICACIÓN

FS	01	-	201	-	031	-	R8
-----------	-----------	----------	------------	----------	------------	----------	-----------

FS	SERIE FS = Sensor de flujo FSP = Sensor de flujo + Sensor de presión
01	TAMAÑO 01 = 17 mm 02 = 30 mm 03 = 35 mm
201	RANGO DE FLUJO 005 = 500 mL/min (solo tamaño 01) - <i>Disponible bajo pedido</i> 010 = 1000 mL/min (solo tamaño 01) 050 = 5 L/min (solo tamaño 01) - <i>Disponible bajo pedido</i> 100 = 10 L/min (solo tamaño 01) - <i>Disponible bajo pedido</i> 500 = 50 L/min (solo tamaño 01) 101 = 100 L/min (solo tamaño 01) - <i>Disponible bajo pedido</i> 201 = 200 L/min (solo tamaño 01) 501 = 500 L/min (solo tamaño 02) 102 = 1000 L/min (solo tamaño 02) 202 = 2000 L/min (solo tamaño 03)
031	ESPECIFICACIONES DE SALIDA 010 = salida 2 NPN + 1 salida analógica - 5 V 011 = salida 2 NPN + 4 salida analógica - 20 mA 020 = salida 2 NPN + 4 salida analógica - 20 mA - <i>Disponible bajo pedido</i> 030 = salida 2 NPN + 1 salida analógica - 5 V 031 = salida 2 NPN + 4 salida analógica - 20 mA 040 = salida 2 NPN + RS485 - <i>Disponible bajo pedido</i>
R8	TAMAÑO DE LA CONEXIÓN R6 = Ø6 mm para rango de flujo 005, 010, 050, 100, 500 R8 = Ø8 mm para rango de flujo 101, 201 F9C = G1/2 para rango de flujo 501/102 F12C = G3/4 para rango de flujo 202

Sensor FS - Dimensiones

El sensor es suministrado SIN cable.

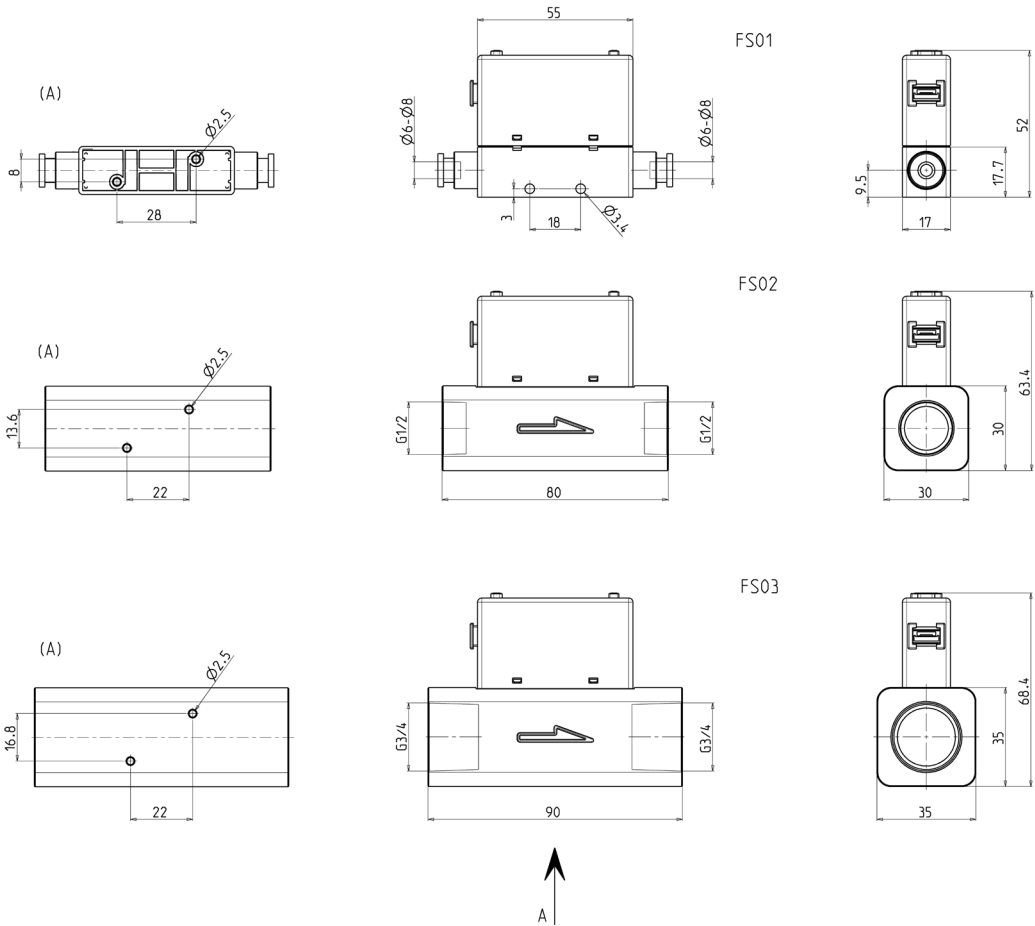


Mod.	Rango de flujo (L/min)	Salida	Conexiones	Dimensiones
FS01-500-031-R6	50 L/min	2 PNP ANALOG 4-20mA	$\varnothing 6$	17
FS01-500-030-R6	50 L/min	2 PNP ANALOG 1-5 V DC	$\varnothing 6$	17
FS01-201-031-R8	200 L/min	2 PNP ANALOG 4-20mA	$\varnothing 8$	17
FS01-201-030-R8	200 L/min	2 PNP ANALOG 1-5 V DC	$\varnothing 8$	17
FS02-501-031-F9C	500 L/min	2 PNP ANALOG 4-20mA	1/2G	20
FS02-501-030-F9C	500 L/min	2 PNP ANALOG 1-5 V DC	1/2G	20
FS02-102-030-F9C	1000 L/min	2 PNP ANALOG 1-5 V DC	1/2G	20
FS02-102-031-F9C	1000 L/min	2 PNP ANALOG 4-20mA	1/2G	20
FS03-202-031-F12C	2000 L/min	2 PNP ANALOG 4-20mA	3/4G	30
FS03-202-030-F12C	2000 L/min	2 PNP ANALOG 1-5 V DC	3/4G	30

Nuevo

Sensor FSP - Dimensiones

El sensor es suministrado SIN cable.



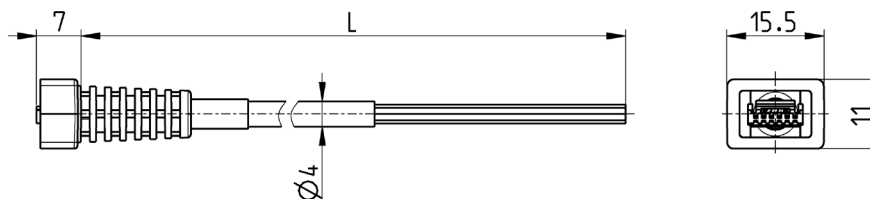
TRATAMIENTO DEL AIRE

9

Mod.	Rango de flujo (L/min)	Salida	Conexiones	Dimensiones
FSP01-010-031-R6	1 L/min	2 PNP ANALOG 4-20mA	Ø 6	17
FSP01-500-031-R6	50 L/min	2 PNP ANALOG 4-20mA	Ø 6	17
FSP01-500-030-R6	50 L/min	2 PNP ANALOG 1-5 V DC	Ø 8	17
FSP01-201-031-R8	200 L/min	2 PNP ANALOG 4-20mA	Ø 8	17
FSP01-201-030-R8	200 L/min	2 PNP ANALOG 1-5 V DC	1/2G	17
FSP02-501-031-F9C	500 L/min	2 PNP ANALOG 4-20mA	1/2G	20
FSP02-501-030-F9C	500 L/min	2 PNP ANALOG 1-5 V DC	1/2G	20
FSP02-102-030-F9C	1000 L/min	2 PNP ANALOG 1-5 V DC	1/2G	20
FSP02-102-031-F9C	1000 L/min	2 PNP ANALOG 4-20mA	1/2G	20
FSP03-202-031-F12C	2000 L/min	2 PNP ANALOG 4-20mA	3/4G	30
FSP03-202-030-F12C	2000 L/min	2 PNP ANALOG 1-5 V DC	3/4G	30

Cables para FS

Nuevo


Material: PVC
 Los cables no están incluidos en el paquete del sensor.


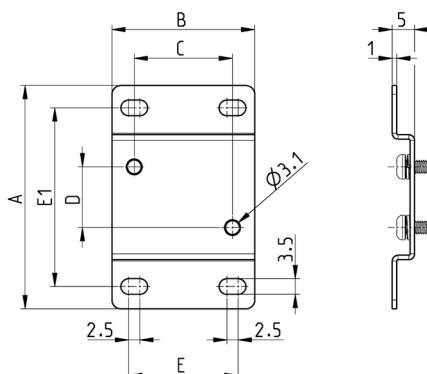
Mod.	L = long. del cabo
GM6X-2	2 m
GM6X-5	5 m

Accesorios de montaje para FS e FSP

Nuevo

TRATAMIENTO DEL AIRE

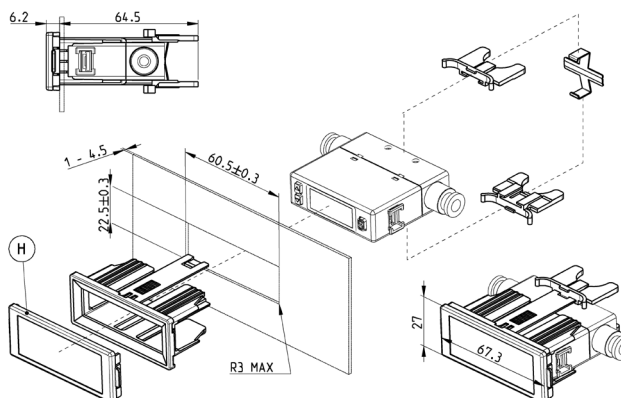
9



Mod.	A	B	C	D	E	E1
FS-BT-26	33,6	40	28	8	32,2	26
FS-BT-27	50	32	22	13,6	24,5	40
FS-BT-28	58	42	22	16,8	24,5	48

Kit adaptador de panel para el FS y el FSP

Nuevo



Mod.	H
FS-PA-H	Sí
FS-PA-G	No