

DURCHFLUSSSENSOREN

SERIE FSX

Größen: 70 - 90




Die Serie FSX ist für Durchflussraten von 20 bis 2000 l/min (ANR), 50 bis 5000 l/min (ANR) und 100 bis 10000 l/min (ANR) erhältlich und wird in zwei verschiedenen Größen angeboten.

Der Durchflusssensor umfasst außerdem einen Drucksensor, einen Temperatursensor und einen optionalen Feuchtigkeitssensor.

Hauptmerkmale:

Echtzeit-Anzeige von Durchfluss, Druck, Temperatur, Feuchtigkeit (optional)

Echtzeit-Überwachung von Leistung (kW), Energie (kWh), Verbrauch (m³), Taupunkt (optional).

Datenausgabe über Ethernet-Netzwerkprotokoll.

Datenverwaltungssoftware mit vollständiger Benutzeroberfläche (UVIX).



Scannen Sie den QR-Code, um alle Informationen über die UVIX-Software anzuzeigen.



Großer Durchflussbereich	<ul style="list-style-type: none"> • Verfügbar für Durchflussraten zwischen 2000 - 5000 - 10000 l/min (ANR)
Mehrere Größen	<ul style="list-style-type: none"> • Auswahl zwischen zwei Größen für spezifische Anforderungen
Modular	<ul style="list-style-type: none"> • Modular anpassbar mit den FRL-Serien MX2 und MX3
Sensorik	<ul style="list-style-type: none"> • Echtzeit-Messung von Durchfluss, Druck, Temperatur und Feuchtigkeit
Überwachung	<ul style="list-style-type: none"> • Echtzeitüberwachung von Leistung (kW), Energie (kWh), Verbrauch (m³) und Taupunkt

DURCHFLUSSSENSOREN
SERIE FSX - ALLGEMEINE KENNGRÖSSEN
Allgemeine Kenngrößen

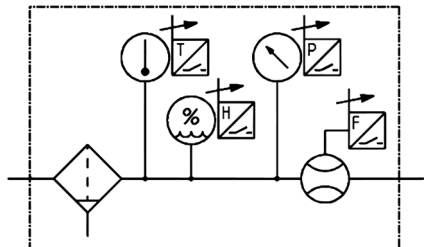
Modell	FSX	
Gemessener Durchflussbereich	20 ÷ 2000 l/min (ANR) 50 ÷ 5000 l/min (ANR) 100 ÷ 10000 l/min (ANR)	
Medium	Gefilterte Druckluft, ölfrei, Klasse [7:4:4], gemäß ISO 8573-1:2010. Inertgase (Argon, CO ₂ , Helium, Stickstoff)	
Flow direction	Unidirektional	
Measuring method	Thermisch	
Betriebsdruck	0 ÷ 10 bar	
Pressure drop	Siehe Druckabfalldiagramm	
Temperatur Medium	-5 ÷ 50 °C	
Umgebungstemperatur	-5 ÷ 50 °C	
Filterelement	25 µm	
Anlaufzeit	10 min	
Werkstoffe	Aluminium, PC, NBR, PA, POM, Bronze, Polyethylen, FKM, Edelstahl, Messing, Edelstahl SS304, Epoxidharz, Polyester	
Durchfluss		
	±3 % von FS	(2000-5000 l/min ANR)
Genauigkeit des gemessenen Durchflusses	Bei Betriebsdrücken zwischen 2 und 4 bar ±4 % von FS Bei Betriebsdrücken >4 bar ±3 % von FS Bei Betriebsdrücken <2 bar ±4 % von FS + ±4 % RDG	(10000 l/min ANR)
Wiederholgenauigkeit	±1% des FS	
Charakteristik der Temperatur	Außerhalb der Nenntemperatur (20°C) ±0,25% vom Messwert je °C	
Schaltzeit	1 s	
Druck		
Reichweite	0 ÷ 10 bar	
Genauigkeit der Druckmessgeräte	±0,25% des FS	
Betriebstemperatur		
Rated temperature range	-5 ÷ 50 °C	
Genauigkeit der Temperatursausgabe	±1°C	
Feuchtigkeit*		
Reichweite	0 -100 % RH	
Genauigkeit	3% (0 ÷ 10%) 7% (10 ÷ 25%) 10% (25 ÷ 50%)	
* Nur für PTU-Modell		
Mechanik		
Anschlüsse	G1/2" (2000-5000 l/min ANR) G1" (5000-10000 l/min ANR)	
Schutzart	IP 64	
Elektronik		
Ausgangssignal	Ethernet-MQTT/OPC UA	
Ethernet-Anschluss	M12 D 5-polig, buchse	
Anschluss an die Stromversorgung	4-polig, Stecker	
Versorgungsspannung	24 V DC ±10%	

Modellbezeichnung

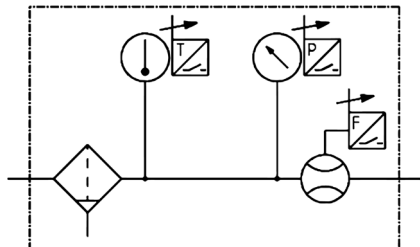
FSX	-	2	12	Y	-	E	050	-	E	PTO	0	-	0	R	00
FSX	SERIE FSX = Durchflusssensor														
2	GRÖSSE 2 = Sensor auf MX2-Basis 3 = Sensor auf MX3-Basis														
12	ANSCHLUSSGRÖSSE 12 = MX2 G1/2 gewinde (Integriertes Gewinde, ohne Flansche) 10 = MX3 G1 gewinde (Integriertes Gewinde, ohne Flansche) 38 = MX2 G3/8 gewinde (Halter-Lösung H-K-J) 34 = MX3 G3/4 gewinde (Halter-Lösung H-K-J) 11 = NPTF 1 gewinde (Halter-Lösung H-K-J) 13 = NPTF 1/2 gewinde (Halter-Lösung H-K-J) 39 = NPTF 3/8 gewinde (Halter-Lösung H-K-J) 35 = NPTF 3/4 gewinde (Halter-Lösung H-K-J)														
Y	HALTERUNG X = Zentralbefestigung Typ X "ohne Befestigung" (nur 10, 12 Version) Y = Zentralbefestigung Typ Y "mit Wandbefestigungsflansch" (nur 10, 12 Version) Z = Zentralbefestigung Typ Z "mit Durchgangsschraubenbefestigung" (nur 10, 12 Version) H = Seitenklemmen ohne Befestigung und Seitenflansche K = Seitenklemmen für Wandbefestigung und Seitenflansche J = Seitenklemmen für Befestigung mit Durchgangsschrauben und Seitenflanschen														
E	DISPLAY E = Ohne Display														
050	DURCHFLUSSBEREICH 020 = 2000 l/min ANR (nur Größe 2) 050 = 5000 l/min ANR 100 = 10000 l/min ANR (nur Größe 3)														
E	AUSGANGSSPEZIFIKATIONEN E = Ethernet														
PTO	SENSOREN ERFASSUNG PTO = Druck, Temperatur PTU = Druck-, Temperatur-, Feuchtigkeits														
0	CLOSED LOOP FLOW 0 = Ohne Proportionalventil														
0	KONDENSATABLASS 0 = Halbautomatisch-manuell 3 = Automatisch														
R	DURCHFLUSSRICHTUNG R = Von links nach rechts L = Von rechts nach links														
00	ZERTIFIZIERUNG 00 = Keine														

Pneumatiksymbole FSX

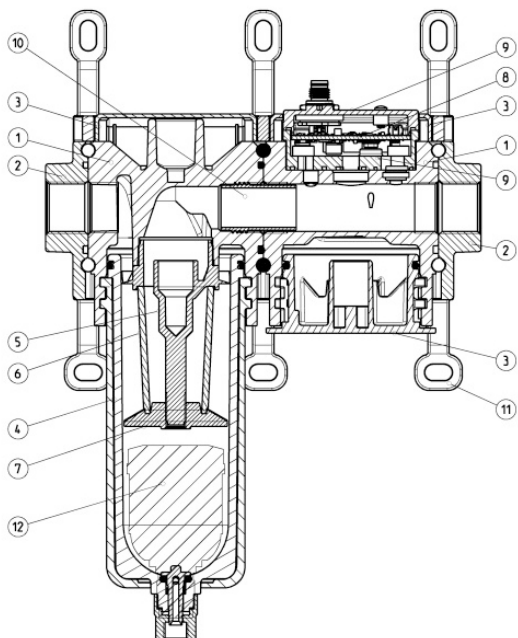
FL02



FL03



Serie FSX Durchflusssensoren - Beschreibung der Bauteile



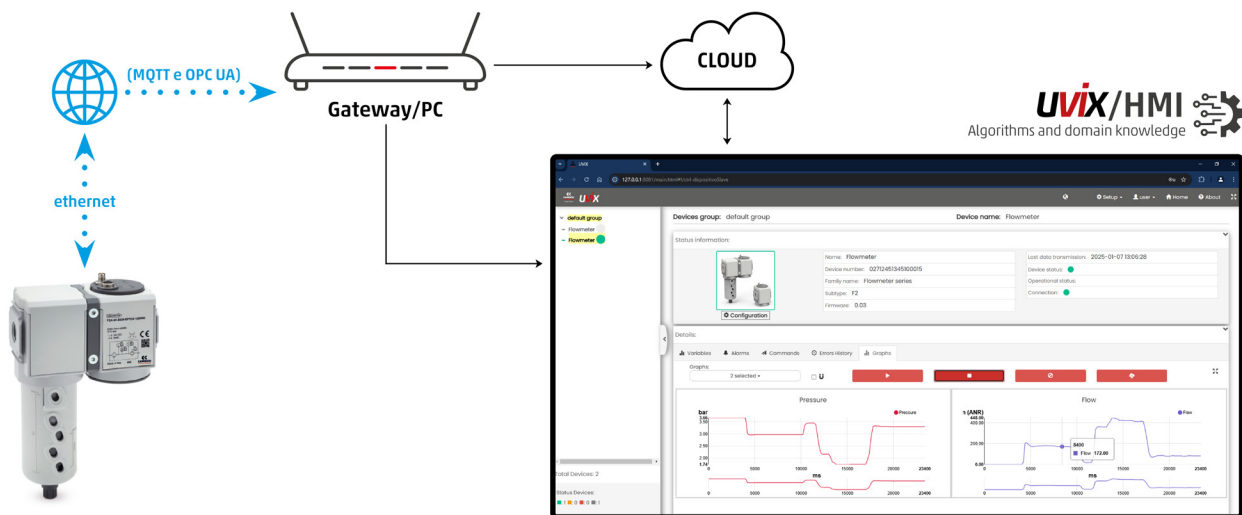
Bauteile	Werkstoffe
1 = Körper	Aluminium
2 = Halterung	Aluminium
3 = Gehäuse	POM
4 = Schüssel/Beschichtung der Schüssel	PC/PA
5 = Zentrifugalabweiser	POM
6 = Filterelement	Bronze (FSX2) / Polyethylen (FSX3)
7 = Trennblech	POM
8 = Leiterplatte und Sensorplatine	RAEE
9 = Schnittstellen	Technopolymer
10 = Stabilisierer	Technopolymer
11 = Klemmen	PA
12 = Automatisches Entladen	POM / Edelstahl / NBR
Dichtungen	FKM / NBR / VMQ
Schrauben	Stahl
Sensoren	Edelstahl/ Epoxidharz/ Polyester/ Glas/ Keramik

UVIX - Die Komplettlösung für die Konfiguration und Überwachung des Durchflusssensors der Serie FSX

UVIX ist die fortschrittliche Software, mit der Sie den Durchflusssensor der Serie FSX präzise konfigurieren können. Sie gewährleistet maximale Flexibilität und vollständige Kontrolle über die Einstellungen.

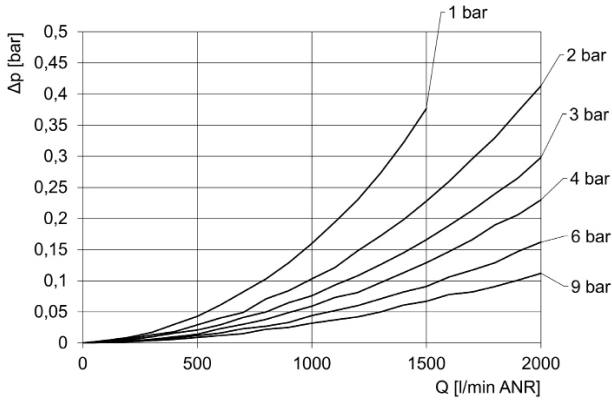
- die Konfigurationsparameter des Sensors schnell und einfach zu ändern;
- Anzeige der erfassten Daten in Echtzeit für eine ständige Überwachung;
- die Analyse von Wertetrends mit detaillierten grafischen Darstellungen.

UVIX wurde entwickelt, um eine reibungslose und effiziente Benutzererfahrung zu gewährleisten und ist das ideale Werkzeug zur Optimierung der Leistung und Verwaltung des Sensors Serie FSX.



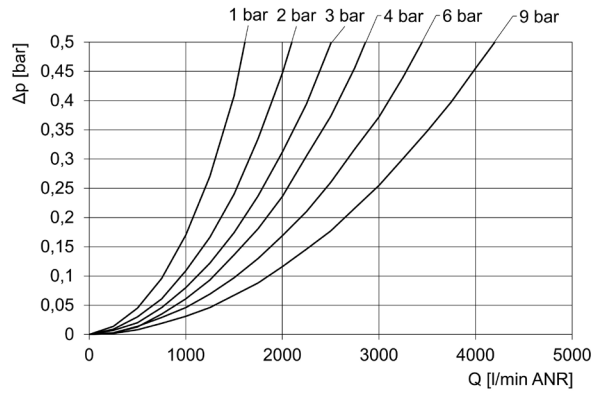
Druckabfalldiagramme für jeden Durchflusssensor

FSX-2...020



ΔP = Druckabfall bei unterschiedlichen Betriebsdrücken
 Q = Durchfluss

FSX-2...050

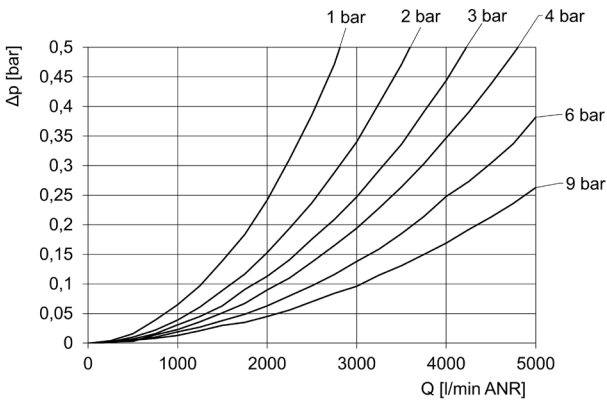


ΔP = Druckabfall bei unterschiedlichen Betriebsdrücken
 Q = Durchfluss

DRUCKLUFTAUFBEREITUNG

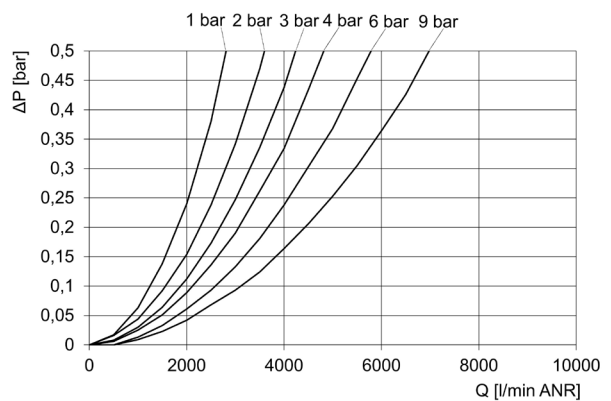
9

FSX-3...050



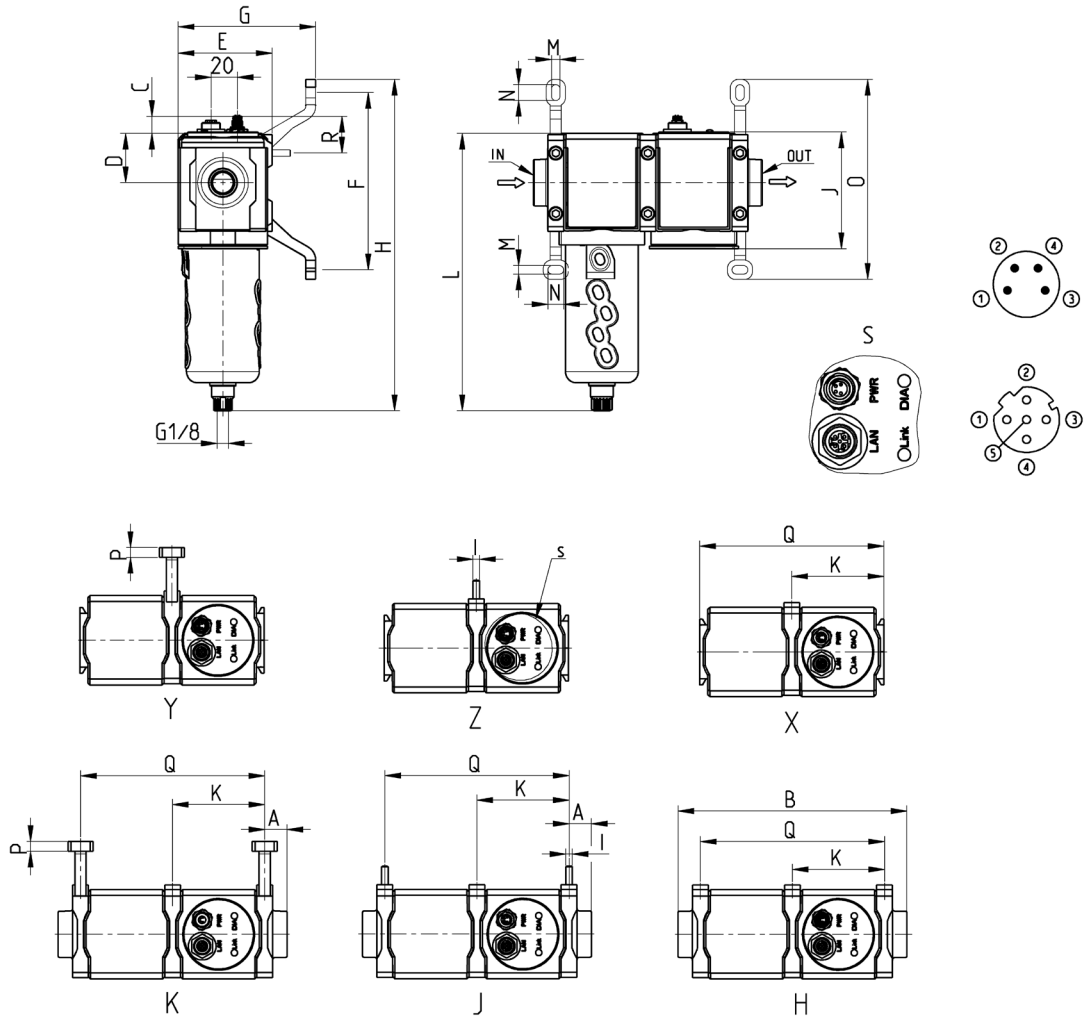
ΔP = Druckabfall bei unterschiedlichen Betriebsdrücken
 Q = Durchfluss

FSX-3...100



ΔP = Druckabfall bei unterschiedlichen Betriebsdrücken
 Q = Durchfluss

Durchflusssensoren serie FSX - abmessungen



DRUCKLUFTAUFBEREITUNG

9

Mod.	A	B	C	D	E	F	G	H	I	J	K	L	M	M	N	O	P	Q	R
FSX-212X-..	-	140	13	37,5	72	-	-	-	-	91	70	211	203	-	-	-	-	140	-
FSX-212Y-..	-	140	13	37,5	72	135	105	252	-	91	70	211	203	6,5	12	152	7,5	140	-
FSX-212Z-..	-	140	13	37,5	72	-	86	-	M5	91	70	211	203	-	-	-	-	140	18
FSX-2 ² H-..	17	174	13	37,5	72	-	-	-	-	91	70	211	203	-	-	-	-	140	-
FSX-2 ² J-..	17	174	13	37,5	72	-	-	-	M5	91	70	211	203	-	-	-	-	140	18
FSX-2 ² K-..	17	174	13	37,5	72	135	105	252	-	91	70	211	203	6,5	12	152	7,5	140	-
FSX-310X-..	-	180	253	196	78	-	-	-	-	104	90	240	234	-	-	-	-	179	-
FSX-310Y-..	-	180	253	196	78	160,5	106	290	-	104	90	240	234	8,4	15	181	7,7	179	-
FSX-310Z-..	-	180	253	196	78	-	91	-	M6	104	90	240	234	-	-	-	-	179	19
FSX-3 ² H-..	20,6	221	253	196	78	-	-	-	-	104	90	240	234	-	-	-	-	179	-
FSX-3 ² J-..	20,6	221	253	196	78	-	-	-	M6	104	90	240	234	-	-	-	-	179	19
FSX-3 ² K-..	20,6	221	253	196	78	160,5	106	290	-	104	90	240	234	8,4	15	181	7,7	179	-

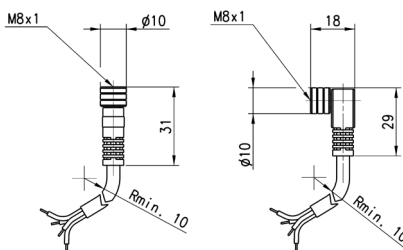
Mod.	Durchflussmenge [l/min]	Sensoren	Minimale ruhige Rohrlänge	Durchflussrichtung	Anzeige
FSX-2 ² ***-E020-EPT00-12- ² R00	2000	Druck/Temperatur	-	Left to right	Nein
FSX-2 ² ***-E020-EPTU0-12- ² R00	2000	Druck/Temperatur/Luftfeuchtigkeit	-	Left to right	Nein
FSX-2 ² ***-E050-EPT00-12- ² R00	5000	Druck/Temperatur	-	Left to right	Nein
FSX-2 ² ***-E050-EPTU0-12- ² R00	5000	Druck/Temperatur/Luftfeuchtigkeit	-	Left to right	Nein
FSX-3 ² ***-E100-EPT00-10- ² R00	10000	Druck/Temperatur	-	Left to right	Nein
FSX-3 ² ***-E100-EPTU0-10- ² R00	10000	Druck/Temperatur/Luftfeuchtigkeit	-	Left to right	Nein
FSX-3 ² ***-E050-EPT00- ² R00	5000	Druck/Temperatur	-	Left to right	NO
FSX-3 ² ***-E050-EPTU0- ² R00	5000	Druck/Temperatur/Luftfeuchtigkeit	-	Left to right	NO

Steckdose gerade/gewinkelt 90°, M8 4-polig, Verbindungsleitung

Stromversorgung



Mit PU-Ummantelung,
nicht geschirmtes Kabel.
Schutzklasse: IP65.



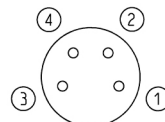
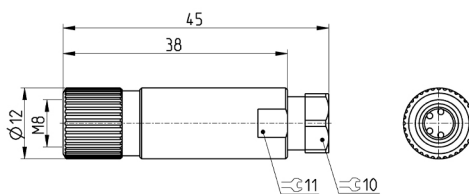
Mod.	Anschlussart	Kabellänge [m]
CS-DF04EG-E200	Gerade	2
CS-DF04EG-E500	Gerade	5
CS-DR04EG-E200	90°	2
CS-DR04EG-E500	90°	5

DRUCKLUFTAUFBEREITUNG

9

Anschlussstecker, M8 4-polig, Buchse

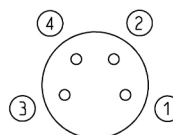
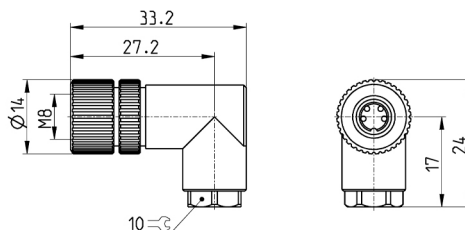
Stromversorgung



Mod.	Beschreibung	Anschlussart	Anschluss
CS-DF04HB	Verkabelung	Gerade	M8 4-polige Buchse

Anschlussstecker, 90°, M8 4-polig, Buchse

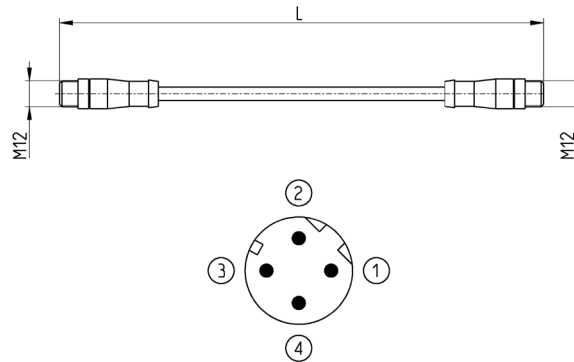
Stromversorgung



Mod.	Beschreibung	Anschlussart	Anschluss
CS-DR04HB	Verkabelung	90°	M8 4-polige Buchse

Kabel mit geraden Anschlüssen

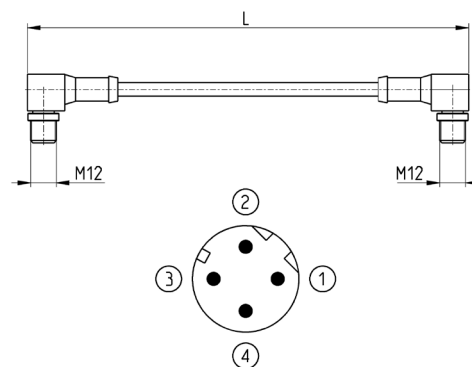
OPC UA e MQTT



Mod.	Beschreibung	Anschlussart	Anschluss	Kabellänge [m]
CS-SB04HB-D100	Vergossenes Kabel	Gerade	2x M12 D 4-polig Stecker	1
CS-SB04HB-D500	Vergossenes Kabel	Gerade	2x M12 D 4-polig Stecker	5
CS-SB04HB-DA00	Vergossenes Kabel	Gerade	2x M12 D 4-polig Stecker	10
CS-SB04HB-DD00	Vergossenes Kabel	Gerade	2x M12 D 4-polig Stecker	15
CS-SB04HB-DG00	Vergossenes Kabel	Gerade	2x M12 D 4-polig Stecker	20
CS-SB04HB-DJ00	Vergossenes Kabel	Gerade	2x M12 D 4-polig Stecker	25

Kabel mit 90°-Winkelstecker

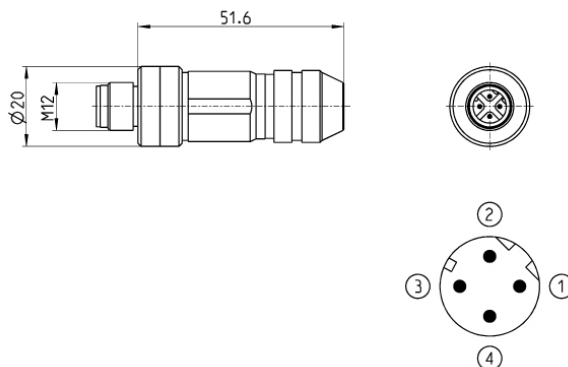
OPC UA e MQTT



Mod.	Beschreibung	Anschlussart	Anschluss	Kabellänge [m]
CS-SC04HB-D100	Vergossenes Kabel	90°	2x M12 D 4-polig Stecker	1
CS-SC04HB-D500	Vergossenes Kabel	90°	2x M12 D 4-polig Stecker	5
CS-SC04HB-DA00	Vergossenes Kabel	90°	2x M12 D 4-polig Stecker	10
CS-SC04HB-DD00	Vergossenes Kabel	90°	2x M12 D 4-polig Stecker	15
CS-SC04HB-DG00	Vergossenes Kabel	90°	2x M12 D 4-polig Stecker	20
CS-SC04HB-DJ00	Vergossenes Kabel	90°	2x M12 D 4-polig Stecker	25

Verdrahtungsstecker, für Bus-IN und Bus-OUT

OPC UA e MQTT

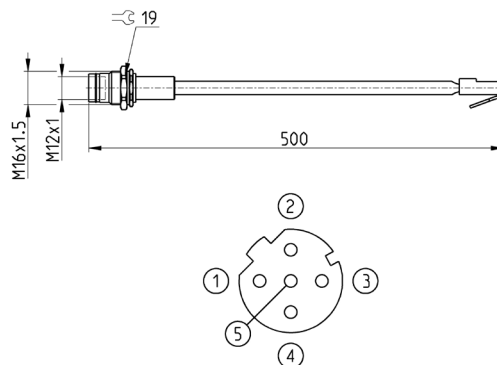


Mod.	Beschreibung	Anschlussart	Anschluss	Kabellänge [m]
CS-SM04H0	Für Metallleitungen	Gerade	M12 D 4-polig	-

DRUCKLUFTAUFBEREITUNG

Adapter und Schalttafeleinbau RJ45 auf M12 D

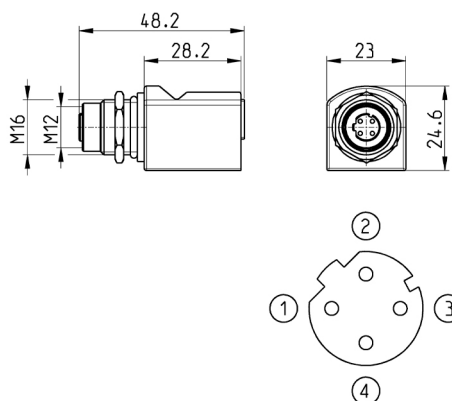
OPC UA e MQTT



Mod.	Beschreibung	Anschlussart	Anschluss	Kabellänge [m]
CS-SE04HB-F050	Vergossenes Kabel	Gerade	RJ45-Stecker, M12 D 4-polige Buchse - Pin 5 ist nicht angeschlossen	0,5

Adapter RJ45 auf M12 D, Buchse

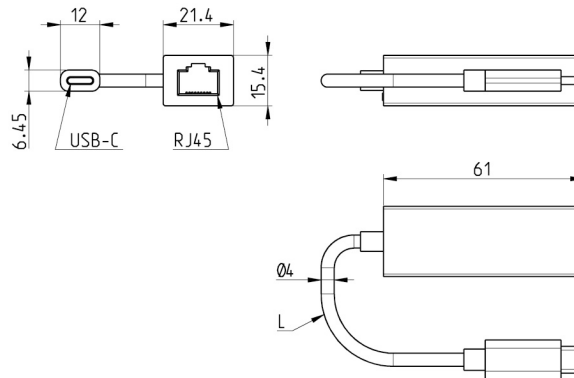
OPC UA e MQTT



Mod.	Beschreibung	Anschlussart	Anschluss
CS-S004H0	Adapter	Gerade	RJ45, M12 D 4-polige Buchse

RJ45,USB-C Adapter

OPC UA e MQTT



Mod.

G24W-G25X-008

Kit Befestigungsbügel



Werkstoffe:
 Befestigungsbügel
 Thermoplast, O-Ring NBR,
 Muttern + Schrauben Stahl
 verzinkt.

Werkstoffe:
 Befestigungsbügel Thermoplast, O-Ring NBR,
 Muttern + Schrauben Stahl verzinkt.

Der MX2-X Kit wird geliefert mit:

- 1x Befestigungsbügel,
- 1x O-Ring OR 3125 *;
- 2x Sechskantmuttern M5;
- 2x Schrauben M5x69.

Der MX2-Z Kit wird geliefert mit:

- 1x B, festigungsbügel
- 1x O-Ring OR 3125 *;
- 1x Sechskantmutter M5;
- 1x Schraube M5x69;
- 1x Schraube M5x85 zur Wandbefestigung.

*Kann separat bestellt werden (Mod. 160-39-11/19).

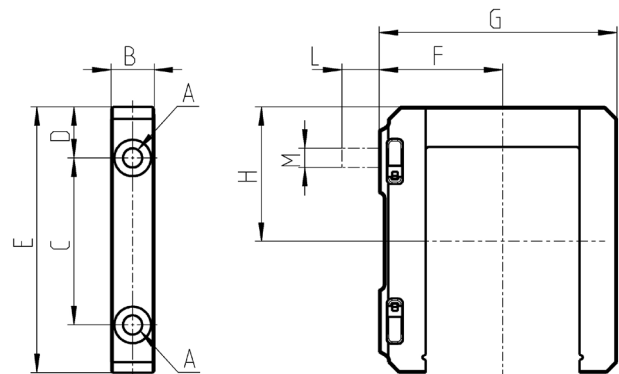
Der MX3-X Kit wird geliefert mit:

- 1x Befestigungsbügel,
- 1x O-Ring OR 38X2,8 **;
- 2x Vierkantmuttern M6;
- 2x Schrauben M6x75.

Der Kit MX3-Z wird geliefert mit:

- 1x Befestigungsbügel,
- 1x O-Ring OR 38X2,8 **;
- 1x Vierkantmutter M6,
- 1x Schraube M6x75;
- 1x Schraube M6x90 zur Wandbefestigung.

** Kann separat bestellt werden (OR 38X2,8 NBR).



Mod.	A	B	C	D	E	F	G	H	L	M	Hinweise
MX2-X	5,2	12	46	14	73,5	37,5	70,5	37	-	-	
MX2-Z	5,2	12	46	14	73,5	37,5	70,5	37	14	M5	Kit mit Wandbefestigungsschraube
MX3-X	6,2	14	54	16,5	86	40	77	43,5	-	-	
MX3-Z	6,2	14	54	16,5	86	40	77	43,5	13	M6	Kit mit Wandbefestigungsschraube

Kit Befestigungsbügel mit Wandhalterungen



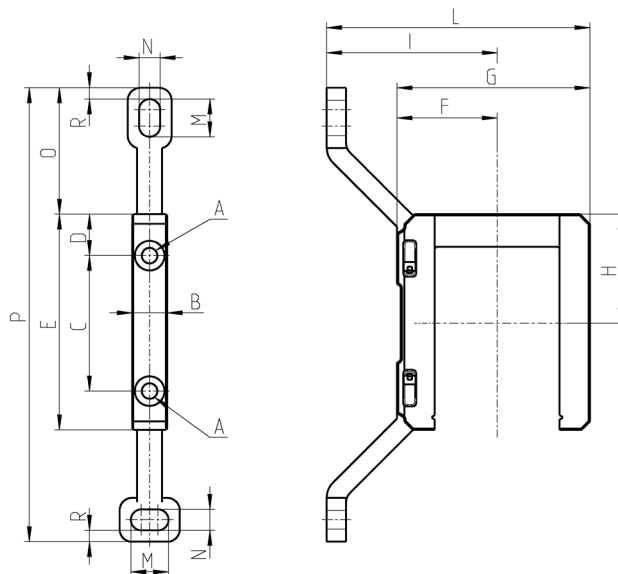
Werkstoffe:
Befestigungsbügel
Thermoplast, O-Ring NBR,
Muttern + Schrauben Stahl
verzinkt.

Der Kit MX2-Y wird geliefert mit:
1x Befestigungsbügel;
1x O-Ring OR 3125 **;
2x Sechskantmuttern;
2x Schrauben M5x69.

** Kann separat bestellt werden (Mod. 160-39-11/19).

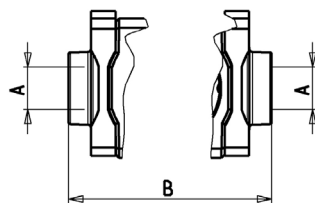
Der Kit MX3-Y wird geliefert mit:
1x Befestigungsbügel;
1x O-Ring 38x2,8 **;
2x Vierkantmuttern M6;
2x Schrauben M6x75.

** Kann separat bestellt werden (OR 38x2,8 NBR).

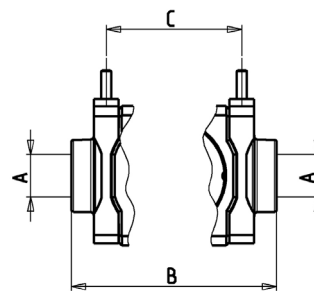


Mod.	A	B	C	D	E	F	G	H	I	L	M	N	O	P	R
MX2-Y	5,2	12	46	14	73,5	32,5	70,5	37	70,5	103	12	6,5	42	152	4
MX3-Y	6,2	14	54	16,5	86	40	77	43,5	68	105	15	8,4	50,5	181	4,5

Kit Befestigungsbügel + Endplatten



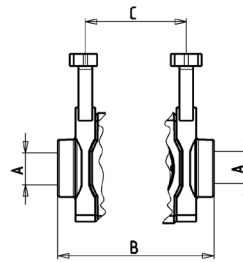
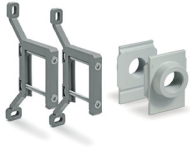
HH



JJ

Mod.	A	B	C	Lieferumfang Kit:
MX2-3/8-HH	G 3/8	174	-	1x MX2-3/8-FL + 2x MX2-X
MX2-1/2-HH	G 3/8	174	-	1x MX2-1/2-FL + 2x MX2-X
MX2-3/4-HH	G 3/4	174	-	1x MX2-3/4-FL + 2x MX2-X
MX2-3/8-JJ	G 3/8	174	140	1x MX2-3/8-FL + 2x MX2-Z
MX2-1/2-JJ	G 1/2	174	140	1x MX2-1/2-FL + 2x MX2-Z
MX2-3/4-JJ	G 3/4	174	140	1x MX2-3/4-FL + 2x MX2-Z
MX3-3/4-HH	G 3/4	221	-	1x MX3-3/4-FL + 2x MX3-X
MX3-1-HH	G 1	221	-	1x MX3-1-FL + 2x MX3-X
MX3-3/4-JJ	G 3/4	221	179	1x MX3-3/4-FL + 2x MX3-Z
MX3-1-JJ	G 1	221	179	1x MX3-1-FL + 2x MX3-Z

Kit Befestigungsbügel mit Wandbefestigung + Endplatten



KK

Mod.	A	B	C	Lieferumfang Kit:
MX2-3/8-KK	G 3/8	174	140	1x MX2-3/8-FL + 2x MX2-Y
MX2-1/2-KK	G 1/2	174	140	1x MX2-1/2-FL + 2x MX2-Y
MX2-3/4-KK	G 3/4	174	140	1x MX2-3/4-FL + 2x MX2-Y
MX3-3/4-KK	G 3/4	221	179	1x MX2-3/4-FL + 2x MX2-Y
MX3-1-KK	G 1	221	179	1x MX2-1-FL + 2x MX2-Y

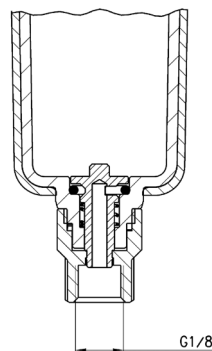
Halbautomatisch-manueller Ablass, Filter ...F00 / F01.../ Typ 0



Funktion: Ablasselement wird gegen den Uhrzeigersinn nach links gedreht.
Bei 0,3 bar Druckabfall öffnet der Ablass.
Bei Druckbeaufschlagung wird er wieder geschlossen.

Ablasselement unter Betriebsdruck nach oben drücken.

Kombinierbar mit Filtering element 25µ, Filtering element 5µ, Filtering element 1µ, Filtering element 0.01µ.

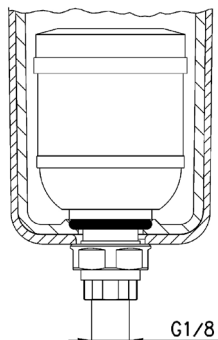


Mod. Filter	Behälter mit Ablass halbautomatischmanuell
MX2...-F	MX2-F2-P
MX3...-F	MX3-F2-P

Automatischer Ablass, Filter ...F03... / Typ 3



Funktion: Der Schwimmer bewegt sich durch das anfallende Kondensat nach oben und entleert so den Behälter.



Kombinierbar mit Filtering element 25µ, Filtering element 5µ, Filtering element 1µ, Filtering element 0.01µ.

Mod. Filter	Behälter mit Ablass automatisch
MX2...-F	MX2-F2/1-P
MX3...-F	MX3-F2/1-P

DRUCKLUFTAUFBEREITUNG

9

Oberflächenfilter

Filter 25 µm



Kombinierbar mit Semi-automatic manual drain, Automatic drain, Depressurisation drain, Depressurisation drain protected, Bowl without drain.

Mod.	Werkstoffe	
MX3-F7	PE	(nur für FSX3)
C238-F11/1	BR	(nur für FSX2)