

SENSORI DI FLUSSO

SERIE FSX

Taglie: 70 - 90




La Serie FSX è disponibile per portate da 20 a 2000 l/min (ANR), da 50 a 5000 l/min (ANR), da 100 a 10000 l/min (ANR), in due diverse grandezze.

Nei sensori di flusso sono inclusi anche: un sensore di pressione, un sensore di temperatura e un sensore di umidità opzionale.

Caratteristiche principali:

- Lettura in tempo reale: portata, pressione, temperatura, umidità (opzione)
- Monitoraggio in tempo reale: potenza (kW), energia (kWh), consumo (m³), punto di rugiada (opzione).

Uscita dati mediante protocollo di rete Ethernet.

Software di gestione dei dati con un'interfaccia utente completa (UVIX).



Scansiona il codice QR per vedere tutte le informazioni sul software UVIX.



Diversi valori di portata

- Disponibile per portate 2000 - 5000 - 10000 l/min (ANR)

Varie dimensioni

- Disponibile in due taglie per soddisfare diverse esigenze applicative

Modulare

- Modulare con MX2 e MX3 serie FRL

Sensorizzazione

- Flusso di lettura in tempo reale, pressione, temperatura, umidità

Monitoraggio

- Monitoraggio in tempo reale potenza (kW), energia (kWh), consumo (m³), punto di rugiada

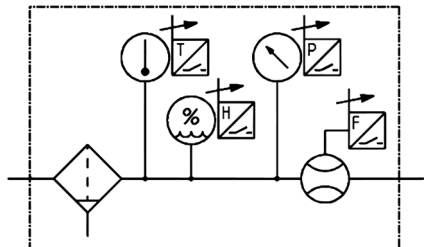
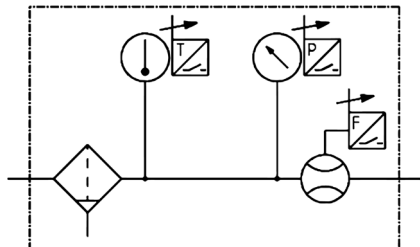
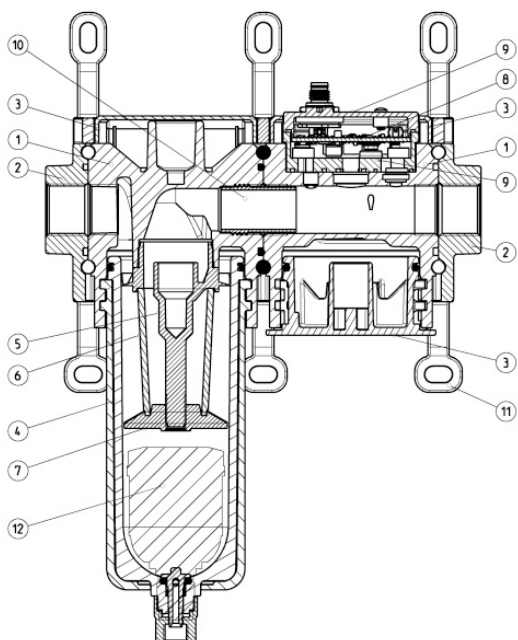
SENSORI DI FLUSSO
SERIE FSX - CARATTERISTICHE GENERALI
Caratteristiche Generali

Mod.	FSX	
Range misurato del flusso	20 ÷ 2000 l/min (ANR) 50 ÷ 5000 l/min (ANR) 100 ÷ 10000 l/min (ANR)	
Fluido	Aria compressa filtrata e non lubrificata in classe [7:4:4] secondo ISO 8573-1:2010. Gas inerti (Argon, CO ₂ , Elio, Azoto)	
Direzione del flusso	Unidirezionale	
Metodo di misurazione	Termico	
Pressione di lavoro	0 ÷ 10 bar	
Perdita di pressione	Vedi grafico della caduta di pressione	
Temperatura fluido	-5 ÷ 50 °C	
Temperatura ambiente	-5 ÷ 50 °C	
Elemento filtrante	25 µm	
Tempo di warm-up	10 min	
Materiali	Alluminio, PC, NBR, PA, POM, Bronzo, Polietilene, FKM, Acciaio inox, Ottone, Acciaio inox SS304, Resina epossidica, Poliestere	
Portata	±3% del FS	(2000-5000 l/min ANR)
Accuratezza del flusso misurato	Per pressioni di lavoro tra 2 e 4 bar ±4% del FS Per pressioni di lavoro >4 bar ±3% del FS Per pressioni di lavoro <2 bar ±4% del FS + ±4% lettura	(10000 l/min ANR)
Ripetibilità	±1% del FS	
Caratteristica della temperatura	Al di fuori della temperatura nominale (20°C) ±0,25% del valore misurato ogni °C	
Tempi di risposta	1 s	
Pressione		
Range	0 ÷ 10 bar	
Precisione degli indicatori	±0,25% del FS	
Temperatura		
Intervallo di temperatura nominale	-5 ÷ 50 °C	
Accuratezza dell'uscita della temperatura	±1°C	
Umidità*		
Range	0 -100 % RH	
Accuratezza	3% (0 ÷ 10%) 7% (10 ÷ 25%) 10% (25 ÷ 50%)	
* Solo per modello PTU		
Meccanica		
Attacchi filettati	G1/2" (2000-5000 l/min ANR) G1" (5000-10000 l/min ANR)	
Grado di protezione	IP 64	
Elettronica		
Segnale d'uscita	Ethernet-MQTT/OPC UA	
Connessione Ethernet	M12 chiave D 5 poli, femmina	
Connessione alimentazione	4 poli, maschio	
Tensione di alimentazione	24 V DC ±10%	

Esempio di Codifica

FSX - 2 12 Y - E 050 - E PTO 0 - 0 R 00

FSX	SERIE FSX = Sensore di flusso
2	TAGLIA 2 = Sensore su base MX2 filetto nativo G 1/2 senza flange 3 = Sensore su base MX3 filetto nativo G 1 senza flange
12	ATTACCHI 12 = con filetto G1/2 MX2 (Filettatura nativa, senza flange) 10 = con filetto G1 MX3 (Filettatura nativa, senza flange) 38 = con filetto G3/8 MX2 (Soluzione con staffa H-K-J) 34 = con filetto G3/4 MX3 (Soluzione con staffa H-K-J) 11 = con filetto NPTF 1 (Soluzione con staffa H-K-J) 13 = con filetto NPTF 1/2 (Soluzione con staffa H-K-J) 39 = con filetto NPTF 3/8 (Soluzione con staffa H-K-J) 35 = con filetto NPTF 3/4 (Soluzione con staffa H-K-J)
Y	STAFFE DI FISSAGGIO X = morsetto centrale tipo X "Senza fissaggio" (solo per versioni 10 o 12) Y = morsetto centrale tipo Y "Con flangia centrale per fissaggio a parete" (solo per versioni 10 o 12) Z = morsetto centrale tipo Z "Con fissaggio a vite centrale passante" (solo per versioni 10 o 12) H = morsetti laterali senza fissaggio e flange laterali K = morsetti laterali per fissaggio a parete e flange laterali J = morsetti laterali per fissaggio con viti passanti e flange laterali
E	DISPLAY E = Senza Display
050	PORTATA 020 = 2000 l/min ANR (solo MX2) 050 = 5000 l/min ANR 100 = 10000 l/min ANR (solo MX3)
E	USCITE E = Ethernet
PTO	LETTURA SENSORE PTO = Pressione, temperatura PTU = Pressione, temperatura, umidità
0	FLUSSO A CICLO CHIUSO 0 = Senza valvola di flusso proporzionale
0	SCARICATORE DI CONDENSA 0 = Semiautomatico-manuale 3 = Automatico
R	DIREZIONE DEL FLUSSO R = Da sinistra a destra L = Da destra a sinistra
00	CERTIFICAZIONE 00 = Nessuna

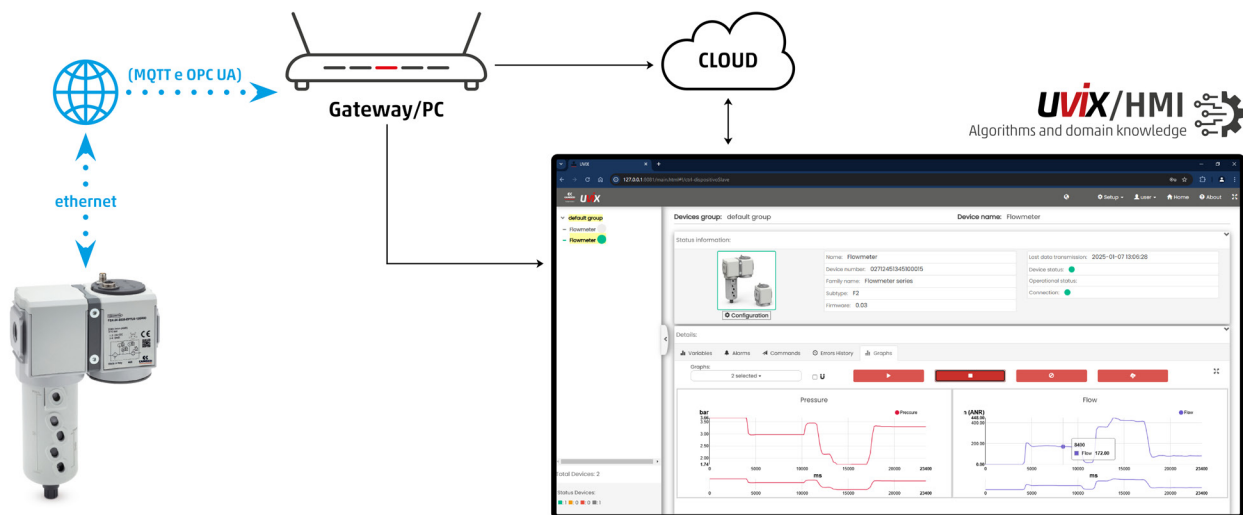
Simboli per FSX
FL02

FL03

Sensori di flusso Serie FSX - materiali


Parti	Materiali
1 = Corpo	Alluminio
2 = Flange	Alluminio
3 = Coperture	POM
4 = Tazza / Rivestimento tazza	PC/PA
5 = Deflettore centrifugo	POM
6 = Elemento filtrante	Bronzo (FSX2) / Polietilene (FSX3)
7 = Deflettore di separazione	POM
8 = Scheda elettronica e sensoristica	RAEE
9 = Interfacce	Tecnopolimero
10 = Stabilizzatore	Tecnopolimero
11 = Morsetti	PA
12 = Scaricatore automatico	POM / Acciaio INOX / NBR
Guarnizioni	FKM / NBR / VMQ
Viti	Acciaio
Sensori	Acciaio inox / Resina epossidica / Poliestere / Vetro / Ceramica

UVIX - La soluzione completa per la configurazione e il monitoraggio del sensore di flusso Serie FSX

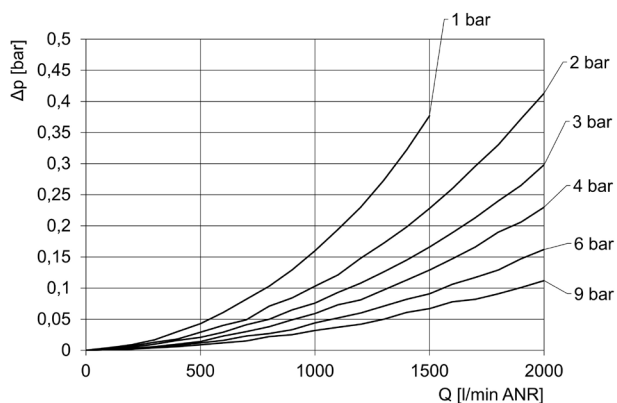
UVIX è il software avanzato che consente di configurare con precisione il sensore di flusso Serie FSX, garantendo la massima flessibilità e un controllo totale sulle impostazioni.

- modificare i parametri di configurazione del sensore in modo semplice e veloce;
- visualizzare in tempo reale i dati acquisiti, per un monitoraggio costante;
- analizzare l'andamento dei valori con rappresentazioni grafiche dettagliate.



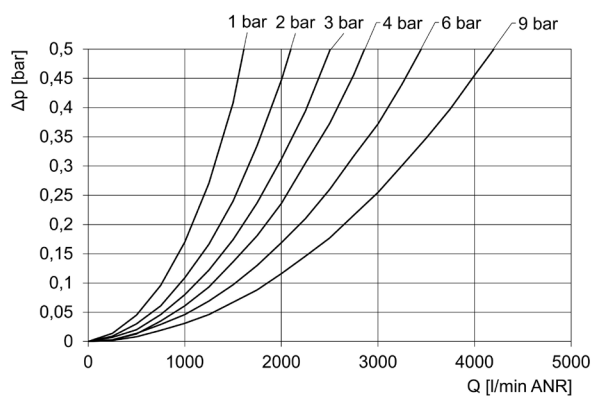
Diagrammi delle perdite di carico per ogni sensore di flusso

FSX-2...020



ΔP = Perdita di carico alle varie pressioni di lavoro
Q = Portata

FSX-2...050

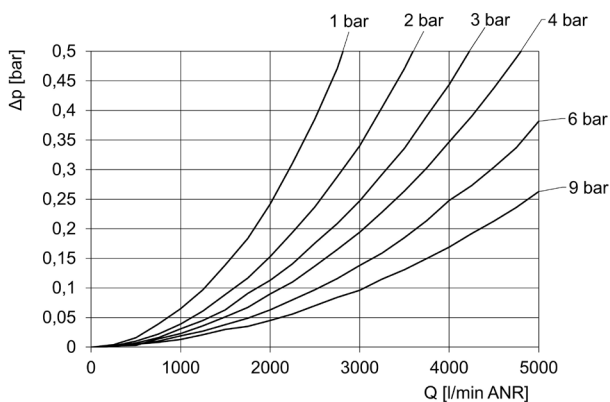


ΔP = Perdita di carico alle varie pressioni di lavoro
Q = Portata

TRATTAMENTO ARIA

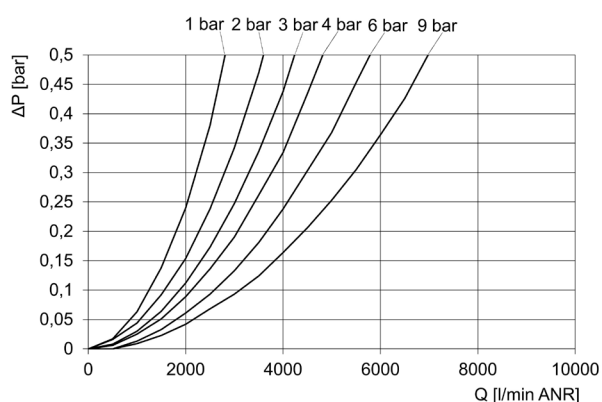
9

FSX-3...050



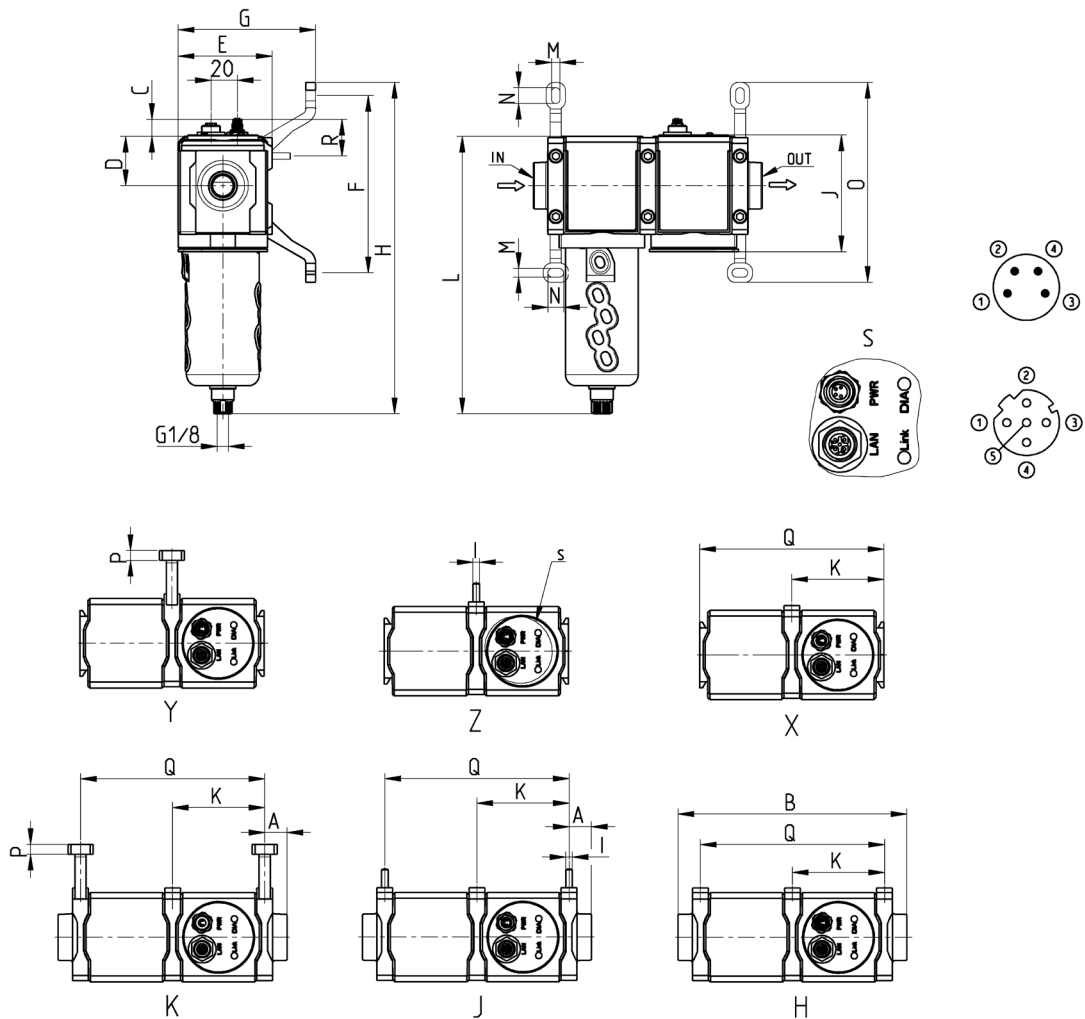
ΔP = Perdita di carico alle varie pressioni di lavoro
Q = Portata

FSX-3...100



ΔP = Perdita di carico alle varie pressioni di lavoro
Q = Portata

Sensore di flusso FSX - dimensioni



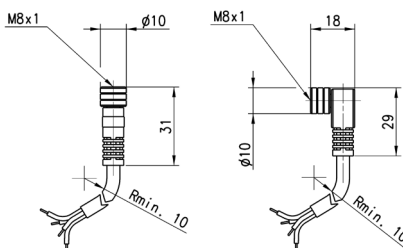
Mod.	A	B	C	D	E	F	G	H	I	J	K	L	M	M	N	O	P	Q	R
FSX-212X-..	-	140	13	37,5	72	-	-	-	-	91	70	211	203	-	-	-	-	140	-
FSX-212Y-..	-	140	13	37,5	72	135	105	252	-	91	70	211	203	6,5	12	152	7,5	140	-
FSX-212Z-..	-	140	13	37,5	72	-	86	-	M5	91	70	211	203	-	-	-	-	140	18
FSX-2 ² H-..	17	174	13	37,5	72	-	-	-	-	91	70	211	203	-	-	-	-	140	-
FSX-2 ² J-..	17	174	13	37,5	72	-	-	-	M5	91	70	211	203	-	-	-	-	140	18
FSX-2 ² K-..	17	174	13	37,5	72	135	105	252	-	91	70	211	203	6,5	12	152	7,5	140	-
FSX-310X-..	-	180	253	196	78	-	-	-	-	104	90	240	234	-	-	-	-	179	-
FSX-310Y-..	-	180	253	196	78	160,5	106	290	-	104	90	240	234	8,4	15	181	7,7	179	-
FSX-310Z-..	-	180	253	196	78	-	91	-	M6	104	90	240	234	-	-	-	-	179	19
FSX-3 ² H-..	20,6	221	253	196	78	-	-	-	-	104	90	240	234	-	-	-	-	179	-
FSX-3 ² J-..	20,6	221	253	196	78	-	-	-	M6	104	90	240	234	-	-	-	-	179	19
FSX-3 ² K-..	20,6	221	253	196	78	160,5	106	290	-	104	90	240	234	8,4	15	181	7,7	179	-
Mod.	Portata [l/min]			Sensori			Lunghezza minima del tubo			Direzione flusso			Display						
FSX-2 ² ***-E020-EPTU0-12- ² R00	2000			Pressione/temperatura			-			Sinistra a destra			NO						
FSX-2 ² ***-E020-EPTU0-12- ² R00	2000			Pressione/temperatura/umidità			-			Sinistra a destra			NO						
FSX-2 ² ***-E050-EPTU0-12- ² R00	5000			Pressione/temperatura			-			Sinistra a destra			NO						
FSX-2 ² ***-E050-EPTU0-12- ² R00	5000			Pressione/temperatura/umidità			-			Sinistra a destra			NO						
FSX-3 ² ***-E100-EPTU0-10- ² R00	10000			Pressione/temperatura			-			Sinistra a destra			NO						
FSX-3 ² ***-E100-EPTU0-10- ² R00	10000			Pressione/temperatura/umidità			-			Sinistra a destra			NO						
FSX-3 ² ***-E050-EPTU0- ² R00	5000			Pressione/temperatura			-			Sinistra a destra			NO						
FSX-3 ² ***-E050-EPTU0- ² R00	5000			Pressione/temperatura/umidità			-			Sinistra a destra			NO						

TRATTAMENTO ARIA

9

Connettori circolari M8, 4 poli, femmina

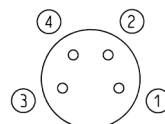
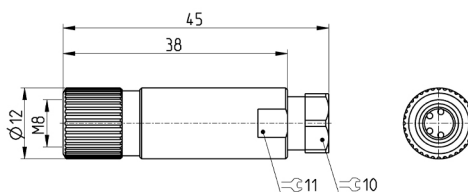
Alimentazione elettrica


 Con guaina in PU, non schermati.
 Grado di protezione: IP65.


Mod.	Tipo di connettore	Lunghezza cavo [m]
CS-DF04EG-E200	Dritto	2
CS-DF04EG-E500	Dritto	5
CS-DR04EG-E200	90°	2
CS-DR04EG-E500	90°	5

Connettore a cablare, M8 4 poli, femmina

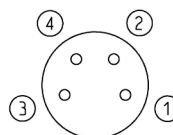
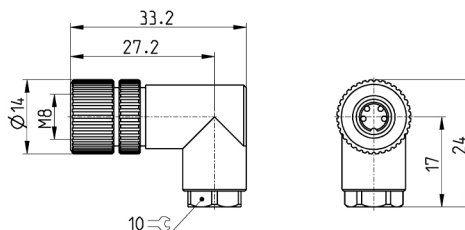
Alimentazione elettrica



Mod.	Descrizione	Tipo connettore	Connessione
CS-DF04HB	A cablare	Dritto	M8 4 poli femmina

Connettore 90° a cablare, M8 4 poli, femmina

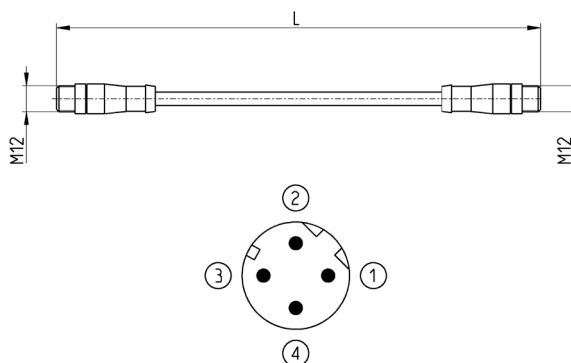
Alimentazione elettrica



Mod.	Descrizione	Tipo connettore	Connessione
CS-DR04HB	A cablare	90°	M8 4 poli femmina

Cavo con connettori costampati dritti, M12 chiave D 4 poli, maschio-maschio

OPC UA e MQTT



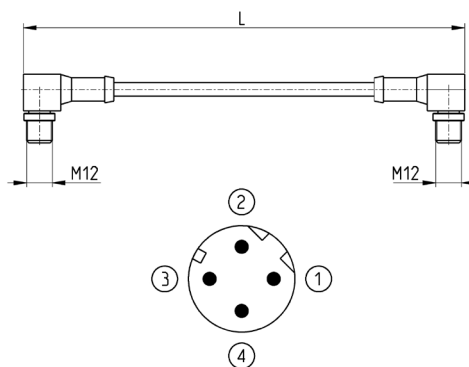
Mod.	Descrizione	Tipo di connettore	Connessione	Lunghezza cavo [m]
CS-SB04HB-D100	Cavo costampato	Dritto	2x M12 D 4 poli maschio	1
CS-SB04HB-D500	Cavo costampato	Dritto	2x M12 D 4 poli maschio	5
CS-SB04HB-DA00	Cavo costampato	Dritto	2x M12 D 4 poli maschio	10
CS-SB04HB-DD00	Cavo costampato	Dritto	2x M12 D 4 poli maschio	15
CS-SB04HB-DG00	Cavo costampato	Dritto	2x M12 D 4 poli maschio	20
CS-SB04HB-DJ00	Cavo costampato	Dritto	2x M12 D 4 poli maschio	25

TRATTAMENTO ARIA

9

Cavo con connettori angolari 90°

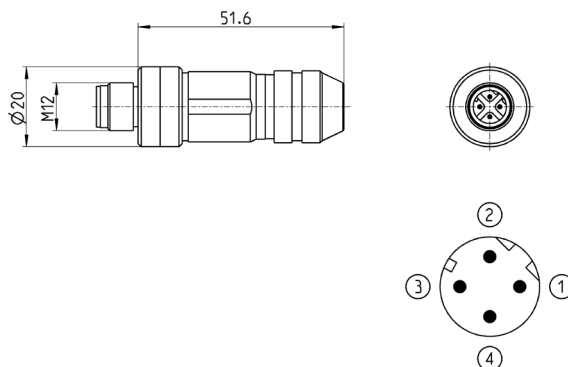
OPC UA e MQTT



Mod.	Descrizione	Tipo di connettore	Connessione	Lunghezza cavo [m]
CS-SC04HB-D100	Cavo costampato	90°	2x M12 D 4 poli maschio	1
CS-SC04HB-D500	Cavo costampato	90°	2x M12 D 4 poli maschio	5
CS-SC04HB-DA00	Cavo costampato	90°	2x M12 D 4 poli maschio	10
CS-SC04HB-DD00	Cavo costampato	90°	2x M12 D 4 poli maschio	15
CS-SC04HB-DG00	Cavo costampato	90°	2x M12 D 4 poli maschio	20
CS-SC04HB-DJ00	Cavo costampato	90°	2x M12 D 4 poli maschio	25

Connettore a cablare maschio, per Bus-IN e Bus-OUT

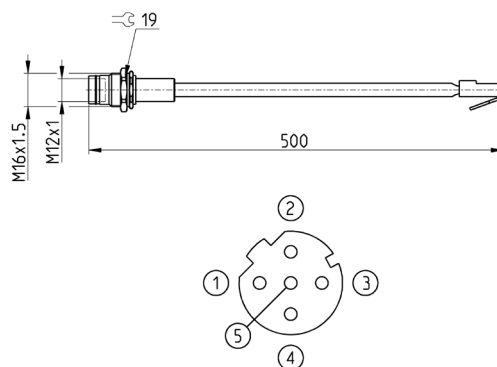
OPC UA e MQTT



Mod.	Descrizione	Tipo di connettore	Connessione	Lunghezza cavo [m]
CS-SM04H0	Metallico a cablare	Dritto	M12 D 4 poli	-

Adattatore da pannello, M12 chiave D 4 poli femmina, RJ45 maschio

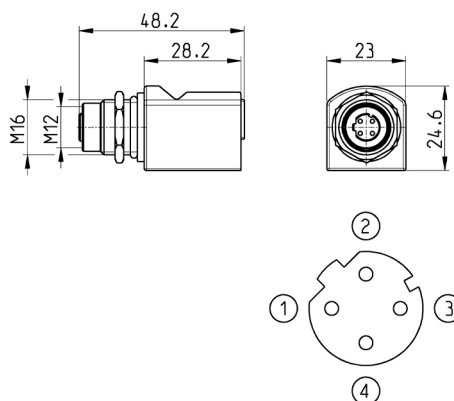
OPC UA e MQTT



Mod.	Descrizione	Tipo di connettore	Connessione	Lunghezza cavo [m]
CS-SE04HB-F050	Cavo costampato	Dritto	RJ45 maschio, M12 D 4 poli femmina - Pin 5 non collegato	0,5

Adattatore RJ45, M12, femmina

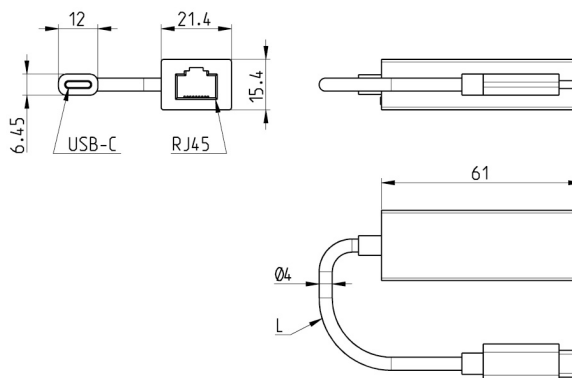
OPC UA e MQTT



Mod.	Descrizione	Tipo connettore	Connessione
CS-S004H0	Adattatore	Dritto	RJ45, M12 D 4 poli femmina

Adattatore RJ45,USB-C

OPC UA e MQTT



Mod.

G24W-G25X-008

Kit morsetto rapido



Materiali:
Morsetto in tecnopolimero,
O-ring in NBR, dadi e viti in
acciaio zincato.

Materiali:

Morsetto in tecnopolimero, O-ring in NBR, dadi e viti in acciaio zincato.

Il Kit MX2-X comprende:

1x Morsetto rapido,
1x O-ring OR 3125 *,
2x Dadi esagonali M5,
2x Viti M5x69.

Il Kit MX2-Z comprende:

1x Morsetto rapido,
1x O-ring OR 3125 *,
1x Dado esagonale M5,
1x Vite M5x69,
1x Vite M5x85 per fissaggio a parete.

*Ordinabile anche a parte (cod. 160-39-11/19).

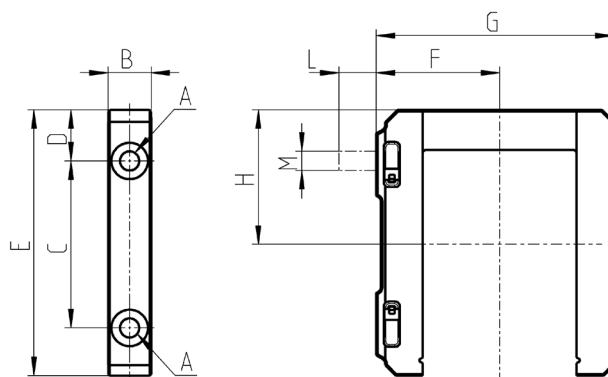
Il Kit MX3-X comprende:

1x Morsetto rapido,
1x O-ring OR 38X2,8 **,
2x Dadi quadri M6,
2x Viti M6x75.

Il Kit MX3-Z comprende:

1x Morsetto rapido,
1x O-ring OR 38X2,8 **,
1x Dado quadro M6,
1x Vite M6x75,
1x Vite M6x90 per fissaggio a parete.

** Ordinabile anche a parte (OR 38X2,8 NBR).



Mod.	A	B	C	D	E	F	G	H	L	M	Note
MX2-X	5,2	12	46	14	73,5	37,5	70,5	37	-	-	
MX2-Z	5,2	12	46	14	73,5	37,5	70,5	37	14	M5	Kit con vite per fissaggio a parete
MX3-X	6,2	14	54	16,5	86	40	77	43,5	-	-	
MX3-Z	6,2	14	54	16,5	86	40	77	43,5	13	M6	Kit con vite per fissaggio a parete

Kit morsetto rapido con staffe per parete



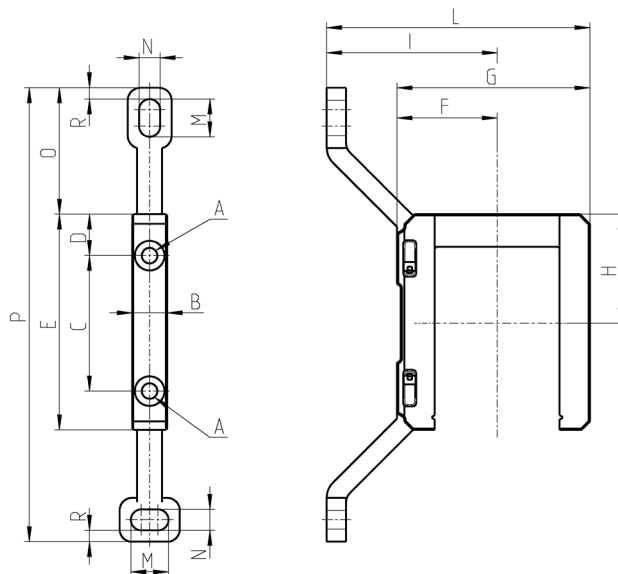
Materiali:
morsetto in tecnopolimero,
O-ring in NBR, dadi e viti in
acciaio zincato.

Il Kit MX2-Y comprende:
1x morsetto rapido a parete,
1x O-ring OR 3125 **,
2x dadi esagonali M5,
2x viti M5x69.

** Ordinabile anche a parte (cod. 160-39-11/19).

Il Kit MX3-Y comprende:
1x morsetto rapido a parete;
1x O-ring 38X2,8 **,
2x dadi quadri M6;
2x viti M6x75.

** Ordinabile anche a parte (OR 38X2,8 NBR).

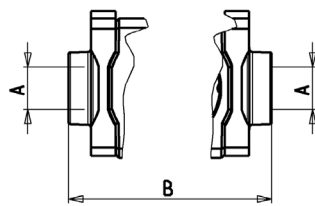


Mod.	A	B	C	D	E	F	G	H	I	L	M	N	O	P	R
MX2-Y	5,2	12	46	14	73,5	32,5	70,5	37	70,5	103	12	6,5	42	152	4
MX3-Y	6,2	14	54	16,5	86	40	77	43,5	68	105	15	8,4	50,5	181	4,5

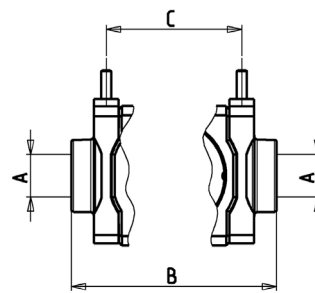
TRATTAMENTO ARIA

9

Kit morsetti rapidi + flange



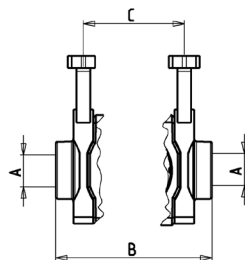
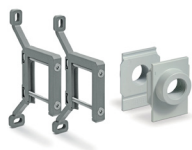
HH



JJ

Mod.	A	B	C	Il kit comprende:
MX2-3/8-HH	G 3/8	174	-	1x MX2-3/8-FL + 2x MX2-X
MX2-1/2-HH	G 3/8	174	-	1x MX2-1/2-FL + 2x MX2-X
MX2-3/4-HH	G 3/4	174	-	1x MX2-3/4-FL + 2x MX2-X
MX2-3/8-JJ	G 3/8	174	140	1x MX2-3/8-FL + 2x MX2-Z
MX2-1/2-JJ	G 1/2	174	140	1x MX2-1/2-FL + 2x MX2-Z
MX2-3/4-JJ	G 3/4	174	140	1x MX2-3/4-FL + 2x MX2-Z
MX3-3/4-HH	G 3/4	221	-	1x MX3-3/4-FL + 2x MX3-X
MX3-1-HH	G 1	221	-	1x MX3-1-FL + 2x MX3-X
MX3-3/4-JJ	G 3/4	221	179	1x MX3-3/4-FL + 2x MX3-Z
MX3-1-JJ	G 1	221	179	1x MX3-1-FL + 2x MX3-Z

Kit morsetti rapidi con staffe per parete + flange



KK

Mod.	A	B	C	Il kit comprende:
MX2-3/8-KK	G 3/8	174	140	1x MX2-3/8-FL + 2x MX2-Y
MX2-1/2-KK	G 1/2	174	140	1x MX2-1/2-FL + 2x MX2-Y
MX2-3/4-KK	G 3/4	174	140	1x MX2-3/4-FL + 2x MX2-Y
MX3-3/4-KK	G 3/4	221	179	1x MX2-3/4-FL + 2x MX2-Y
MX3-1-KK	G 1	221	179	1x MX2-1-FL + 2x MX2-Y

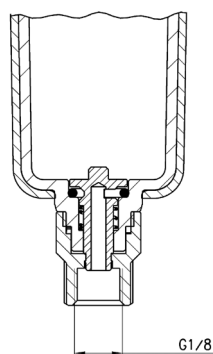
Scaricatore semiautomatico-manuale Tipo 0



Funzionamento: con l'elemento di manovra ruotato in senso antiorario, ogni volta che la pressione scende al di sotto di 0,3 bar si ottiene lo scarico della condensa. Al ripristino della pressione lo scaricatore si richiude.

Lo scarico può avvenire anche manualmente: è sufficiente, in presenza di pressione, premere l'elemento di manovra verso l'alto.

Assemblabili con Elemento filtrante 25µ, Elemento filtrante 5µ, Elemento filtrante 1µ, Elemento filtrante 0.01µ.

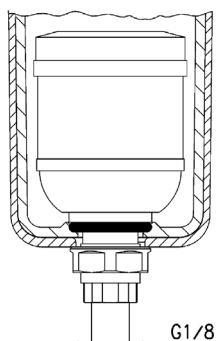


Modello filtro	Tazza con scaricatore semiautomatico manuale
MX2...-F	MX2-F2-P
MX3...-F	MX3-F2-P

Scaricatore automatico (Tipo 3)



Funzionamento: la presenza di liquido all'interno della tazza solleva il galleggiante aprendo la valvola di scarico.



Assemblabili con Elemento filtrante 25µ, Elemento filtrante 5µ, Elemento filtrante 1µ, Elemento filtrante 0.01µ.

Modello filtro	Tazza con scaricatore automatico
MX2...-F	MX2-F2/1-P
MX3...-F	MX3-F2/1-P

Filtri di superficie

Filtri 25 µm



Assemblabili con Scaricatore semiautomatico-manuale, Scaricatore automatico, Scaricatore a depressione, Scaricatore a depressione protetto, Tazza senza scaricatore.

Mod.	Materiali
MX3-F7	PE (solo per FSX3)
C238-F11/1	BR (solo per FSX2)