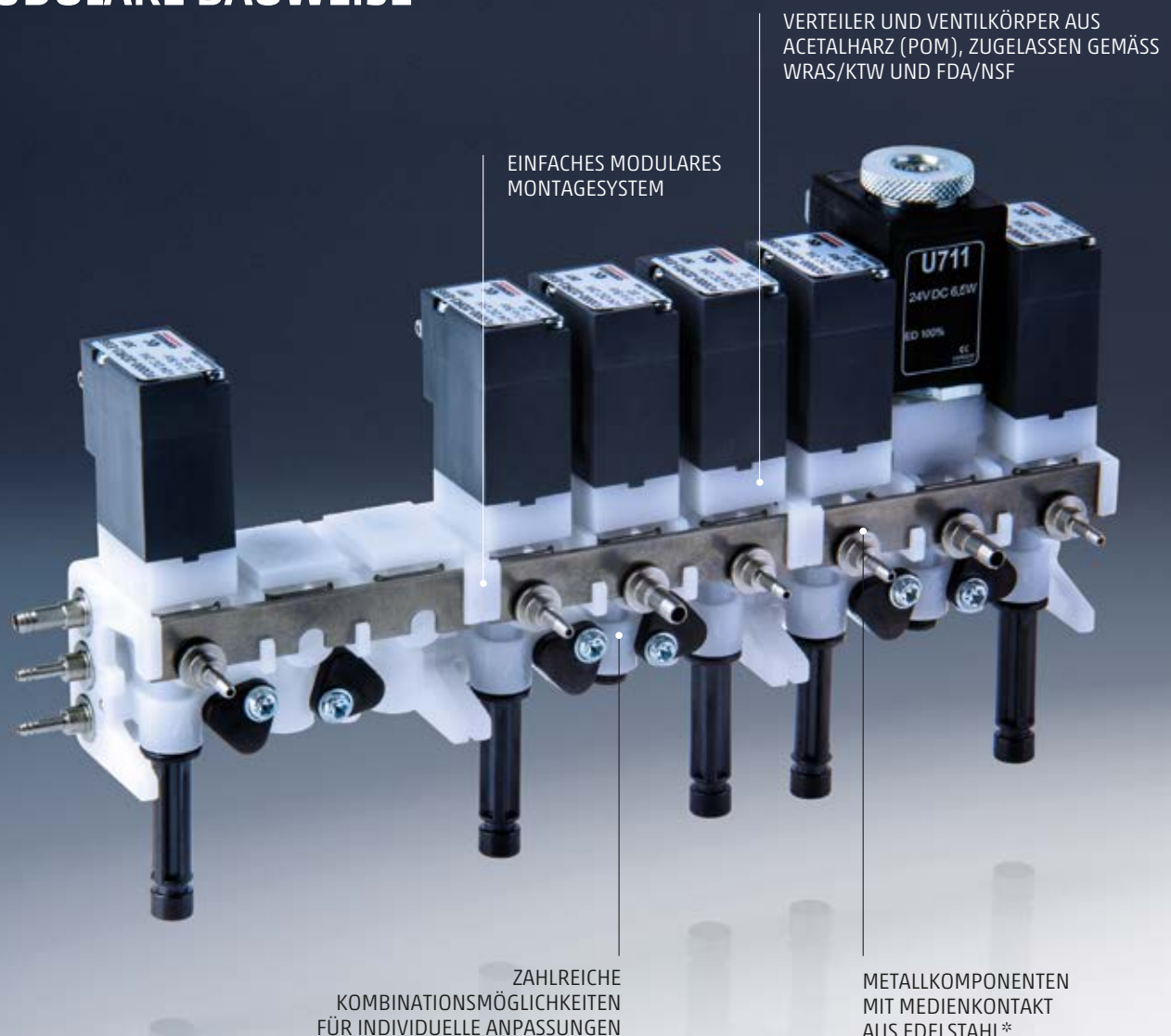


SERIE DB
MEHRKANALVERTEILER
FÜR FLUIDE



SERIE DB MODULARE BAUWEISE



Die Serie DB ist eine modulare und kompakte Lösung, die pneumatische, hydraulische und elektrische Anschlüsse kombiniert und dadurch die Montagezeit an der Maschine verkürzt.

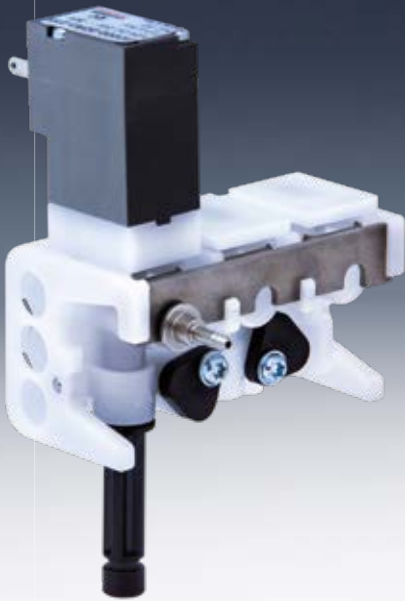
Jeder Verteiler ist auf verschiedene Arten konfigurierbar und kann somit auf die Betriebsanforderungen verschiedener Anwendungen abgestimmt werden.

Durch die Integration von Magnet- und Proportionalventilen kleinster Baugrößen ermöglicht der Mehrkanalverteiler maximale Flexibilität und eignet sich für industrielle Anwendungen und Applikationen im Bereich Life Science.

Im Lebensmittel- und Getränkesektor eignet sich der Verteiler dank seiner Materialspezifikation für verschiedene Gase wie Kohlendioxid oder Stickstoff, die z. B. beim Karbonisierungs- und Konservierungsprozess verwendet werden. Eine weitere Anwendungsmöglichkeit ist das Dosieren von Flüssigkeiten.

Konfigurationsbeispiele

Verteilerkonfiguration mit einem Magnetventil 2/2 NC für **Gase oder Flüssigkeiten**



Verteilerkonfiguration mit drei Magnetventilen 2/2 NC für **Gase und Flüssigkeiten**



Verteilerkonfiguration mit einem Proportionalventil 2/2 und zwei Magnetventilen 2/2 NC für **Gase und Flüssigkeiten**



VORTEILE



Einfache Montage



Modular



Vielseitig konfigurierbar

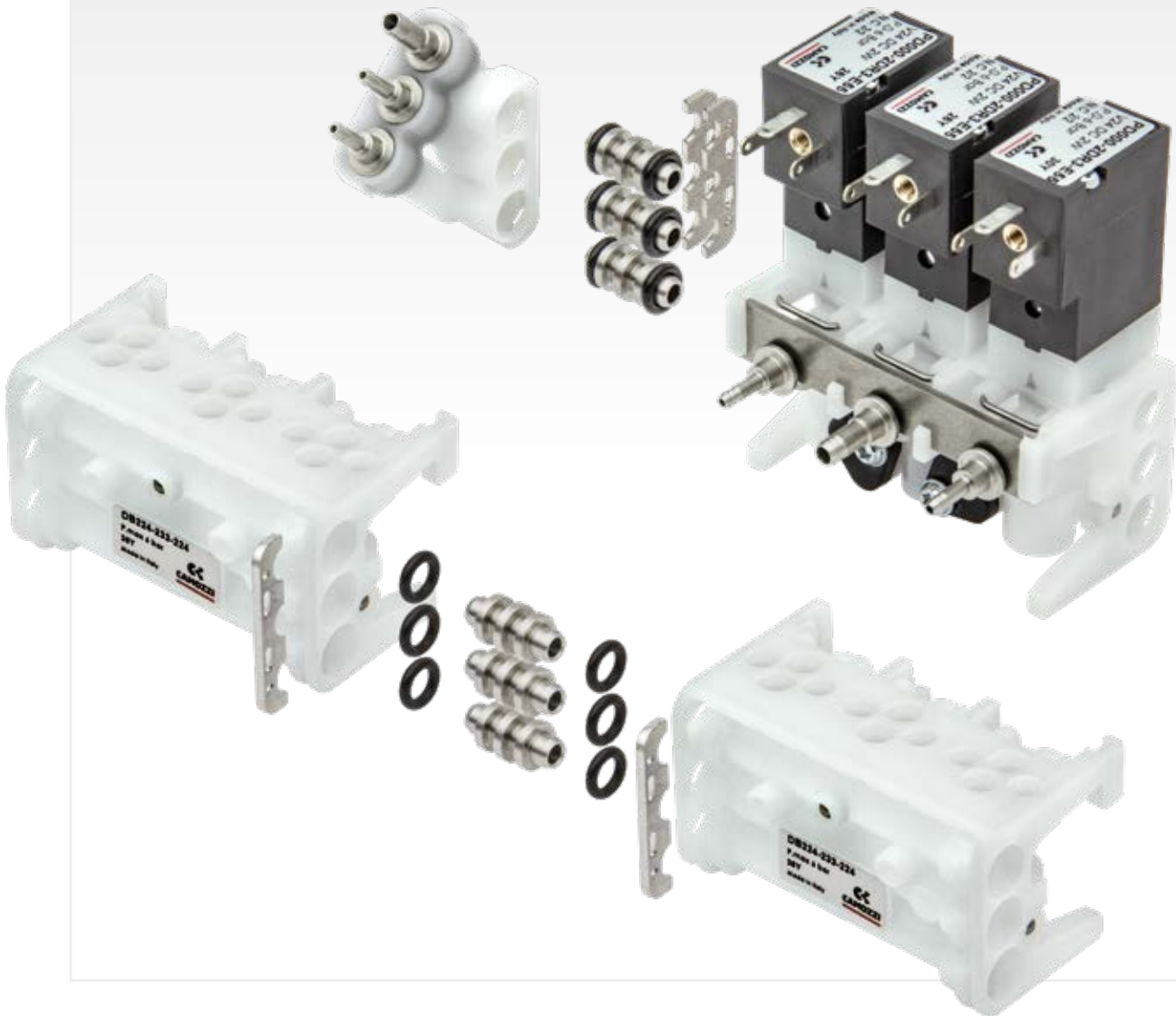


Kompaktes und leichtes Design

Flexibles Design

Modularität

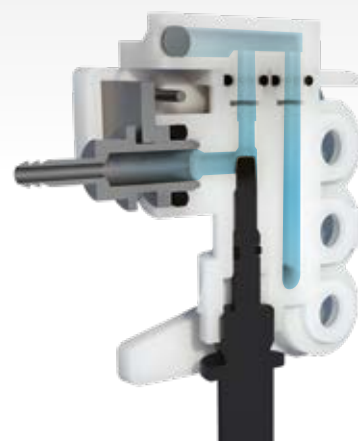
Die Verteiler lassen sich mit wenigen Zubehörteilen schnell zusammenbauen.



Verschlusselemente für Ventilpositionen

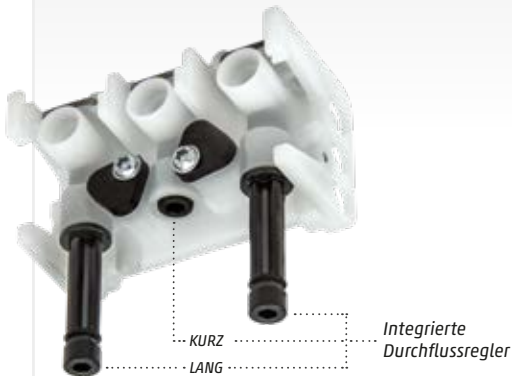
Einsätze für „geschlossene Ausführung“

Einsätze für „offene Ausführung“



Integrierte Durchflussregler

- „Kurzer“ Durchflussregler für die Werkseinstellungen.
- „Lange“ Durchflussregler, die dem Anwender zugänglich sind.



Anschlüsse für externe Durchflussregler

Diese Schlauchtüllen eignen sich nur für Schläuche mit Innen-Ø 1,6 mm und sind aus Edelstahl 303 gefertigt.

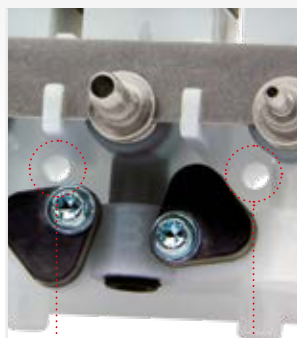


Befestigungsbohrungen

An der Unter- und Vorderseite des Verteilers



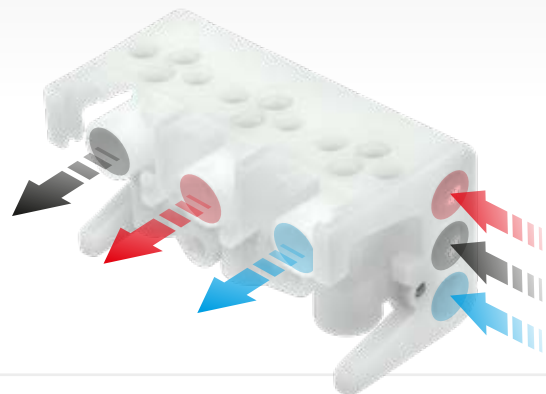
2 Sacklochbohrungen für Schrauben Ø 3 mm (Kunststoff)



Durchgangsbohrungen für Schrauben Ø 3 mm

Durchflussrichtung

Die Standardflussrichtung verläuft vom seitlichen zum vorderen Anschluss. Die Durchflussrichtung kann jedoch auch entgegengesetzt konfiguriert werden.



Zubehör

Verbindungselemente



- Verbindungselemente für Verteiler
- Schlauchtüllen für Innen-Ø 1,6 mm, 3 mm oder 4 mm
- Reduziernippel mit M5-Innengewinde für Ein- und Ausgänge
- Verschlusselemente für Ein- und Ausgänge

Winkelement



Aus Acetalharz (POM), ermöglicht die Umlenkung der Eingänge des Verteilers um 90 Grad

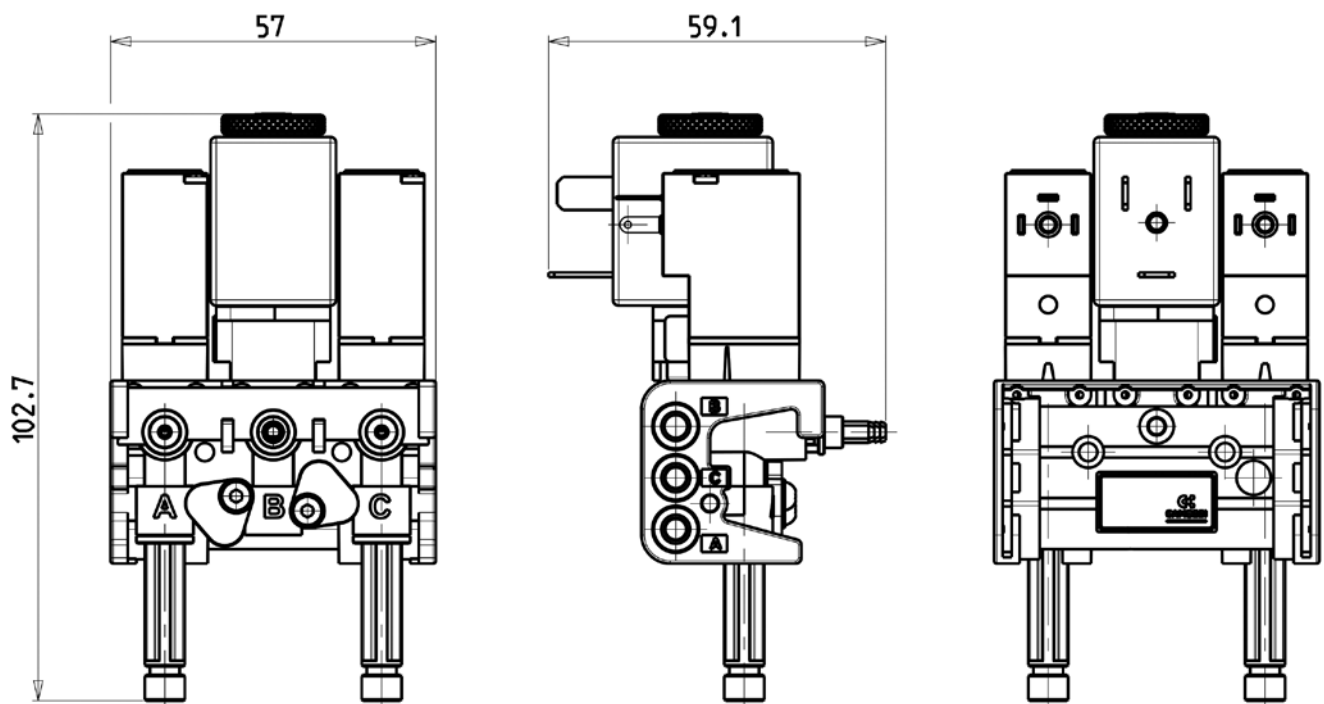
Allgemeine Kenngrößen

TECHNISCHE KENNGRÖSSEN			
Funktion	2/2-Wege NC	2/2-Wege proportional	2/2-Wege proportional
Bauart	Direktgesteuertes Sitzventil		
Pneumatischer Anschluss	Schlauchtüllen für Innen-Ø 1,6 mm, 3 mm oder 4 mm / M5-Innengewinde		
Nennweite	1.6 mm	1.6 mm	2.0 mm
Durchfluss kv (l/min)	0.6	0.9	1.1
Durchfluss (Luft bei 6 bar, freier Durchgang)	55 NI/min	83 NI/min	87 NI/min
Betriebsdruck	6 bar	6 bar	5 bar
Betriebstemperatur	0 ÷ 50 °C		
Medium	Gefilterte Luft Klasse 5.4.4 gemäß ISO 8573-1, Inertgas, Trinkwasser, Wasserstoffperoxid 3 %		Gefilterte Luft Klasse 5.4.4 gemäß ISO 8573-1, Inertgas
Einbaulage	Beliebig		

WERKSTOFFE MIT MEDIENKONTAKT			
Verteiler und Ventilgehäuse	POM		
Dichtungen	EPDM	FKM	FKM
Innenteile Ventil	IXEF, Edelstahl 303 - 430	Messing, Edelstahl 303 - 430	
Verschraubungen	Edelstahl 303		

ELEKTRISCHE KENNGRÖSSEN			
Spannung	24 V DC - weitere auf Anfrage		
Leistungsaufnahme	2 W	6.5 W	6.5 W
Einschaltdauer	ED 100%		
Elektrischer Anschluss	DIN 43650 (9,4 mm)	EN 175 301-803-B (11 mm)	EN 175 301-803-B (11 mm)

Abmessungen



Modellbezeichnung

DB	2	2	4	-	6	3	3	-	2	2	4	
DB	SERIE											
2	ABSCHNITT A – AUSFÜHRUNG 0 = Verschlusselement 1 = Bypass-Verschlusselement 2 = Magnetventil 2/2 NC – Ø 1,6 mm – elektrische Anschlüsse hinten 3 = Magnetventil 2/2 NC – Ø 1,6 mm – elektrische Anschlüsse vorne					6 = Proportionalventil 2/2 – Ø 1,6 mm – elektrische Anschlüsse hinten 7 = Proportionalventil 2/2 – Ø 1,6 mm – elektrische Anschlüsse vorne A = Proportionalventil 2/2 – Ø 2,0 mm – elektrische Anschlüsse hinten B = Proportionalventil 2/2 – Ø 2,0 mm – elektrische Anschlüsse vorne						
2	ABSCHNITT A – AUSGÄNGE 0 = ohne 1 = Verschluss-Schraube 2 = Schlauchtülle für Ø 1,6 x 3,17 mm					3 = Schlauchtülle für Ø 3 x 5 mm 4 = Schlauchtülle für Ø 4 x 6 mm 5 = Reduziernippel M5-Innengewinde						
4	ABSCHNITT A – DURCHFLUSSREGLER 0 = ohne 1 = Verschlusselement und Schlauchtülle für externen Durchflussregler 2 = Verschlusselement					3 = Kurzer Durchflussregler 4 = Langer Durchflussregler 5 = Reduziernippel M5-Innengewinde 6 = Reduziernippel M5-Innengewinde und Schlauchtülle für externen Durchflussregler						
-	ABSCHNITT A – DURCHFLUSSRICHTUNG - = Standard (Ausgang an der Vorder- oder Unterseite des Verteilers)					R = Entgegengesetzt (Eingang an der Vorder- oder Unterseite des Verteilers)						
6	ABSCHNITT B – AUSFÜHRUNG 0 = Verschlusselement 1 = Bypass-Verschlusselement 2 = Magnetventil 2/2 NC – Ø 1,6 mm – elektrische Anschlüsse hinten 3 = Magnetventil 2/2 NC – Ø 1,6 mm – elektrische Anschlüsse vorne					6 = Proportionalventil 2/2 – Ø 1,6 mm – elektrische Anschlüsse hinten 7 = Proportionalventil 2/2 – Ø 1,6 mm – elektrische Anschlüsse vorne A = Proportionalventil 2/2 – Ø 2,0 mm – elektrische Anschlüsse hinten B = Proportionalventil 2/2 – Ø 2,0 mm – elektrische Anschlüsse vorne						
3	ABSCHNITT B – AUSGÄNGE 0 = ohne 1 = Verschluss-Schraube 2 = Schlauchtülle für Ø 1,6 x 3,17 mm					3 = Schlauchtülle für Ø 3 x 5 mm 4 = Schlauchtülle für Ø 4 x 6 mm 5 = Reduziernippel M5-Innengewinde						
3	ABSCHNITT B – DURCHFLUSSREGLER 0 = ohne 2 = Verschlusselement					3 = Kurzer Durchflussregler 4 = Langer Durchflussregler 5 = Reduziernippel M5-Innengewinde						
-	ABSCHNITT B – DURCHFLUSSRICHTUNG - = Standard (Ausgang an der Vorder- oder Unterseite des Verteilers)					R = Entgegengesetzt (Eingang an der Vorder- oder Unterseite des Verteilers)						
2	ABSCHNITT C – AUSFÜHRUNG 0 = Verschlusselement 1 = Bypass-Verschlusselement 2 = Magnetventil 2/2 NC – Ø 1,6 mm – elektrische Anschlüsse hinten 3 = Magnetventil 2/2 NC – Ø 1,6 mm – elektrische Anschlüsse vorne					6 = Proportionalventil 2/2 – Ø 1,6 mm – elektrische Anschlüsse hinten 7 = Proportionalventil 2/2 – Ø 1,6 mm – elektrische Anschlüsse vorne A = Proportionalventil 2/2 – Ø 2,0 mm – elektrische Anschlüsse hinten B = Proportionalventil 2/2 – Ø 2,0 mm – elektrische Anschlüsse vorne						
2	ABSCHNITT C – AUSGÄNGE 0 = ohne 1 = Verschluss-Schraube 2 = Schlauchtülle für Ø 1,6 x 3,17 mm					3 = Schlauchtülle für Ø 3 x 5 mm 4 = Schlauchtülle für Ø 4 x 6 mm 5 = Reduziernippel M5-Innengewinde						
4	ABSCHNITT C – DURCHFLUSSREGLER 0 = ohne 1 = Verschlusselement und Schlauchtülle für externen Durchflussregler 2 = Verschlusselement					3 = Kurzer Durchflussregler 4 = Langer Durchflussregler 5 = Reduziernippel M5-Innengewinde 6 = Reduziernippel M5-Innengewinde und Schlauchtülle für externen Durchflussregler						
	ABSCHNITT C – DURCHFLUSSRICHTUNG - = Standard (Ausgang an der Vorder- oder Unterseite des Verteilers)					R = Entgegengesetzt (Eingang an der Vorder- oder Unterseite des Verteilers)						
	SPANNUNGEN = 24 VDC					2 = 12 VDC						

Modellbezeichnung Zubehör

DB	AT	-	2	2	3
DB	SERIE				
AT	ZUBEHÖR AT = Anschlusselement (mit 1 Befestigungsplatte und 3 O-Ringen) AJ = Verbindungselement (mit 2 Befestigungsplatten und 6 O-Ringen)		AL = Winkelement (mit 3 Verbindungsstücken, 2 Befestigungsplatten und 6 O-Ringen)		
2	ELEMENT 1 1 = Verschluss-Schraube 2 = Schlauchtülle für Ø 1,6 x 3,17 mm 3 = Schlauchtülle für Ø 3 x 5 mm		4 = Schlauchtülle für Ø 4 x 6 mm 5 = Reduziernippel M5-Innengewinde A = Verbindungselement C = Verbindungselement ohne Durchgang		
2	ELEMENT 2 1 = Verschluss-Schraube 2 = Schlauchtülle für Ø 1,6 x 3,17 mm 3 = Schlauchtülle für Ø 3 x 5 mm		4 = Schlauchtülle für Ø 4 x 6 mm 5 = Reduziernippel M5-Innengewinde A = Verbindungselement C = Verbindungselement ohne Durchgang		
3	ELEMENT 3 1 = Verschluss-Schraube 2 = Schlauchtülle für Ø 1,6 x 3,17 mm 3 = Schlauchtülle für Ø 3 x 5 mm		4 = Schlauchtülle für Ø 4 x 6 mm 5 = Reduziernippel M5-Innengewinde A = Verbindungselement C = Verbindungselement ohne Durchgang		

BESTELNHINWEIS ZUBEHÖR: Bitte ergänzen Sie nach dem Bindestrich die Codes (Ziffern, Buchstaben) nacheinander gemäß Modellbezeichnung (z. B. DBAT-135).

Kontakt



Camozzi Automation GmbH

Porschestraße 1
D-73095 Albershausen
Tel. +49 7161 91010-0
info@camozzi.de
www.camozzi.de



Camozzi Automation GmbH

Löfflerweg 18
A-6060 Hall in Tirol
Tel. +43 5223 52888-0
info@camozzi.at
www.camozzi.at



Automation

