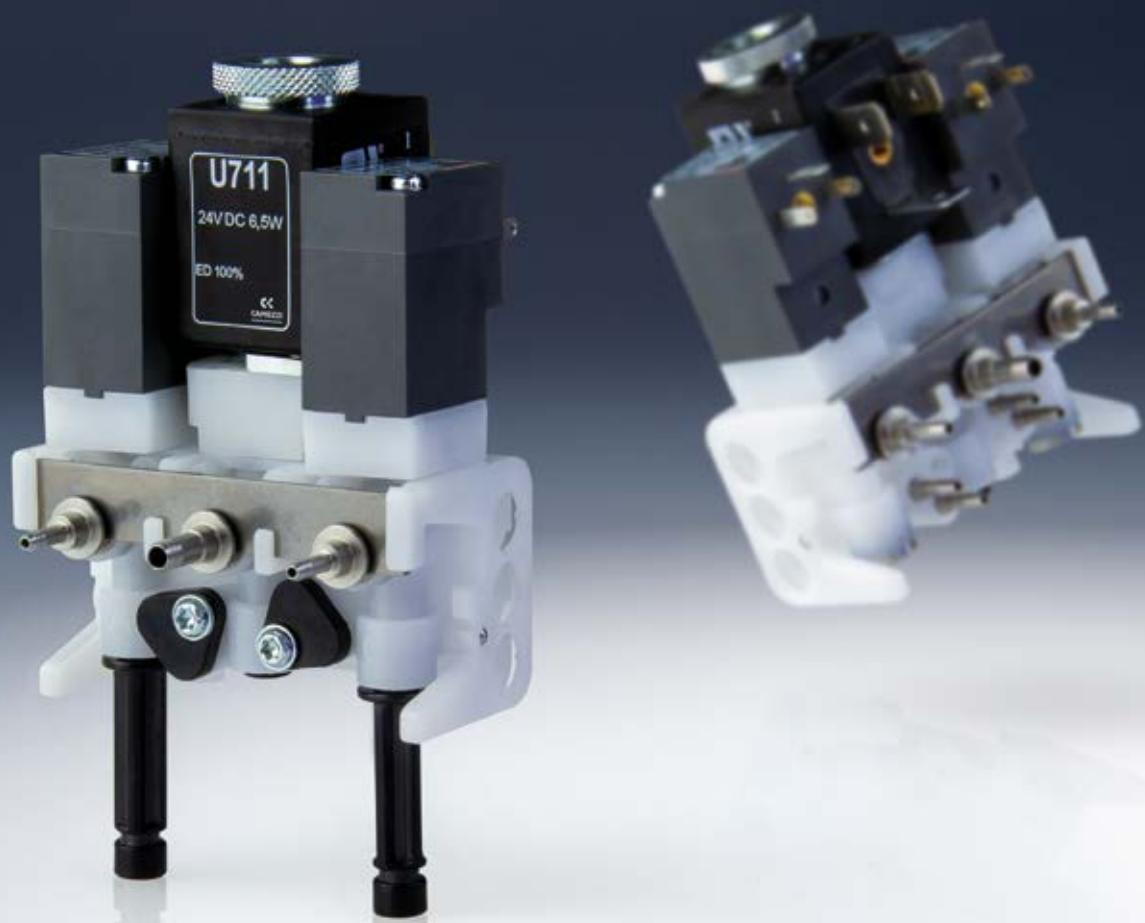
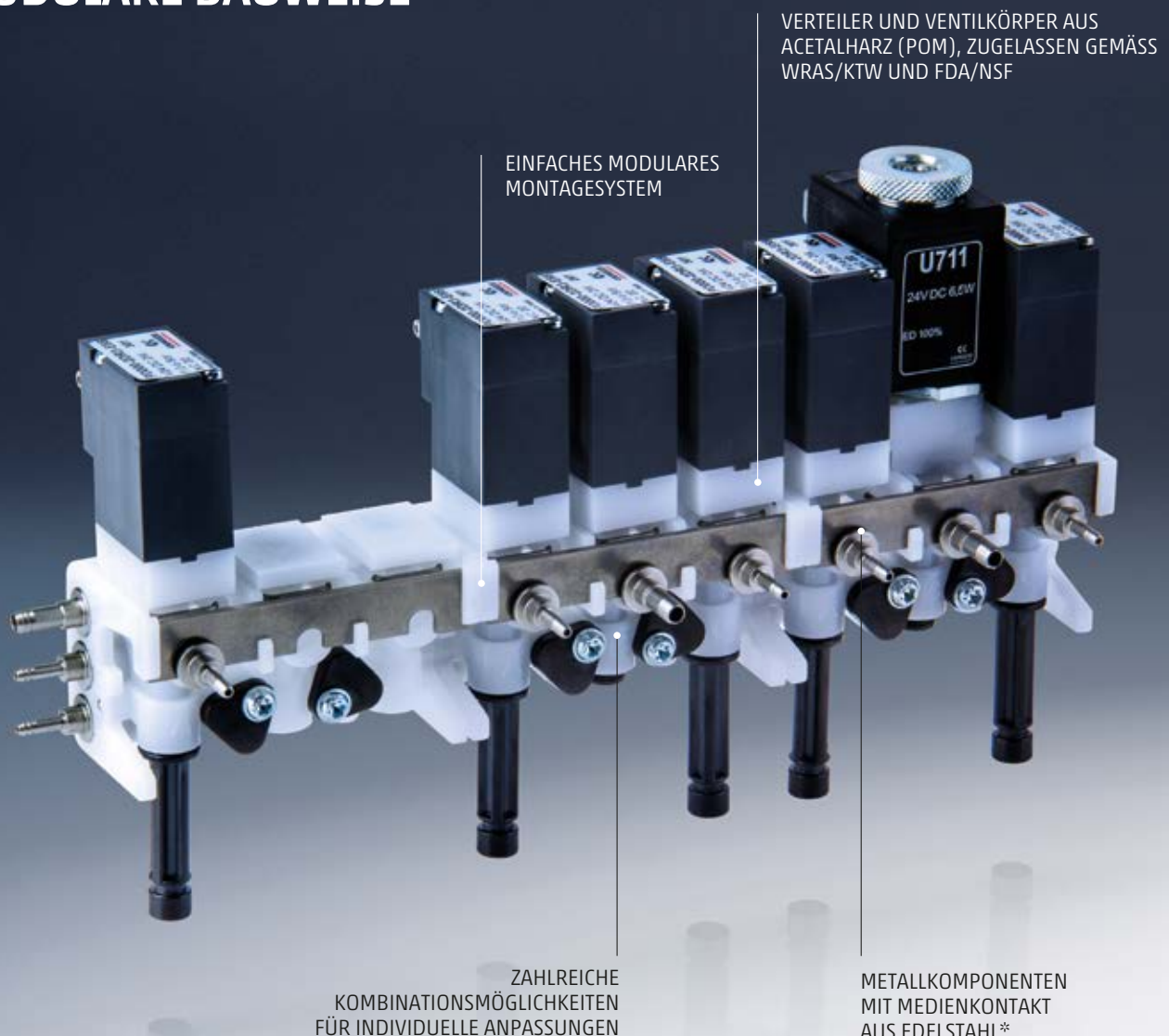


**SERIE DB**  
**MEHRKANALVERTEILER**  
**FÜR DENTALEINHEITEN**



# SERIE DB MODULARE BAUWEISE

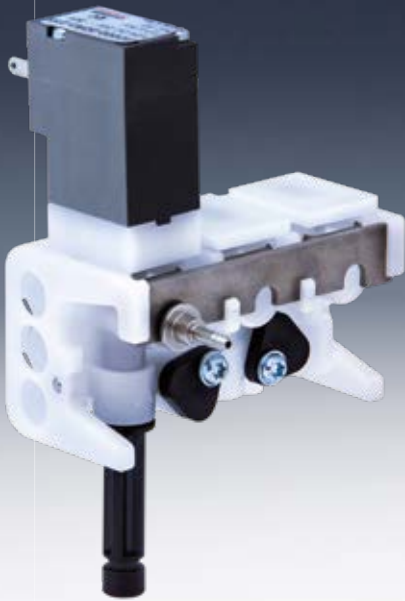


Die Serie DB ist eine modulare und kompakte Lösung, die pneumatische, hydraulische und elektrische Anschlüsse kombiniert und dadurch die Montagezeit an der Maschine verkürzt.

Durch die Integration von Magnet- und Proportionalventilen kleinster Baugrößen ermöglicht der Mehrkanalverteiler maximale Flexibilität und eignet sich für Applikationen im Bereich Life Science, z. B. Dentaleinheiten, aber auch für industrielle Anwendungen.

Jeder Verteiler ist auf verschiedene Arten konfigurierbar und kann somit auf die Betriebsanforderungen jedes Handstücks einer Dentaleinheit abgestimmt werden. Mit der richtigen Konfiguration können Turbinen, Mikromotoren, Scaler und Spritzen angeschlossen werden. Durch die Modularität werden die Anschlüsse der Luft- und Wasserleitungen für die Antriebe der Instrumente optimiert.

Verteilerkonfiguration für  
den Anschluss von  
**Ultraschallscalern**



Verteilerkonfiguration für  
den Anschluss von  
**elektrischen  
Mikromotoren**



Verteilerkonfiguration für  
den Anschluss von  
**pneumatischen  
Mikromotoren  
und Turbinen**



## VORTEILE



Einfache Montage



Modular



Vielseitig konfigurierbar

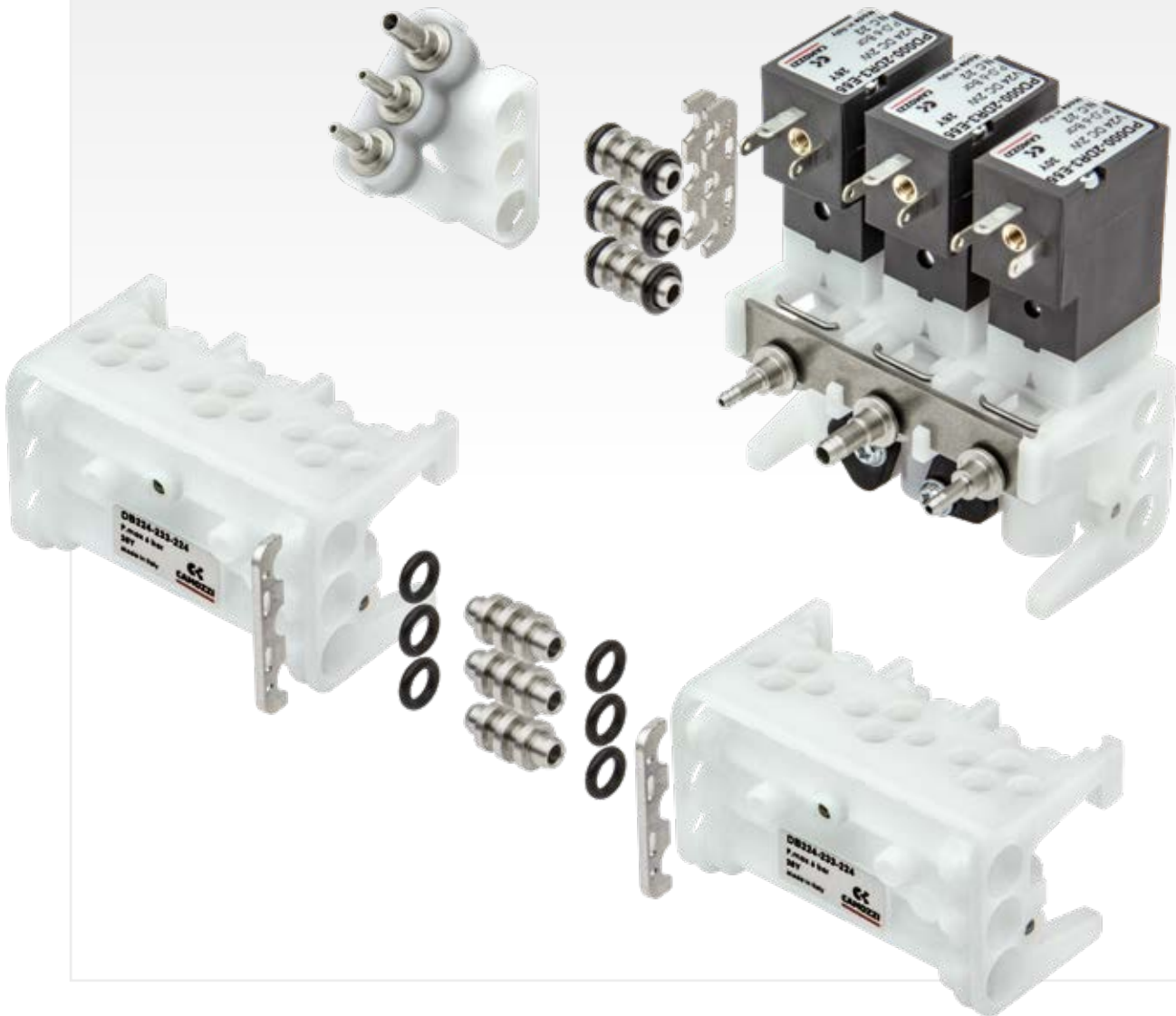


Kompaktes und leichtes Design

# Flexibles Design

## Modularität

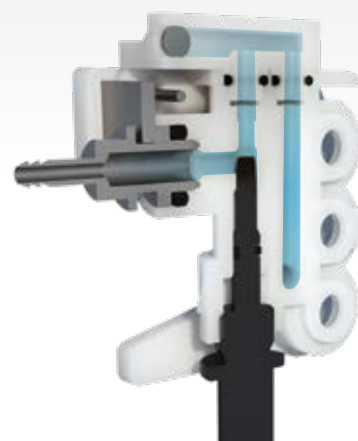
Die Verteiler lassen sich mit wenigen Zubehörteilen schnell zusammenbauen.



## Verschlusselemente für Ventilpositionen

Einsätze für „geschlossene Ausführung“

Einsätze für „offene Ausführung“



## Integrierte Durchflussregler

- „Kurzer“ Durchflussregler für die Werkseinstellungen. Dient zur Regelung des **Druckluftantriebs**.
- „Lange“ Durchflussregler, die dem Anwender zugänglich sind. Dienen zur Regelung von **Luftstrom** und **Wasserstrahl**.



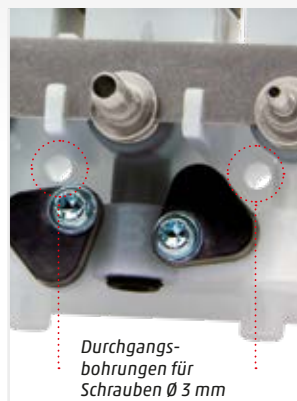
## Anschlüsse für externe Durchflussregler

Diese Schlauchtüllen eignen sich nur für Schläuche mit Innen-Ø 1,6 mm und sind aus Edelstahl 303 gefertigt.



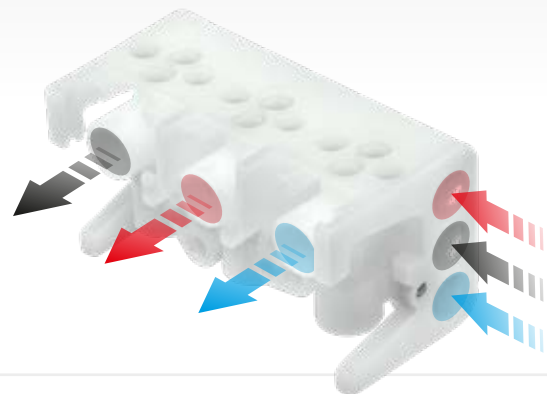
## Befestigungsbohrungen

An der Unter- und Vorderseite des Verteilers



## Durchflussrichtung

Die Standardflussrichtung verläuft vom seitlichen zum vorderen Anschluss. Die Durchflussrichtung kann jedoch auch entgegengesetzt konfiguriert werden.



## Zubehör

### Verbindungselemente



- Verbindungselemente für Verteiler
- Schlauchtüllen für Innen-Ø 1,6 mm, 3 mm oder 4 mm
- Reduziernippel mit M5-Innengewinde für Ein- und Ausgänge
- Verschlusselemente für Ein- und Ausgänge

### Winkelement



Aus Acetalharz (POM), ermöglicht die Umlenkung der Eingänge des Verteilers um 90 Grad

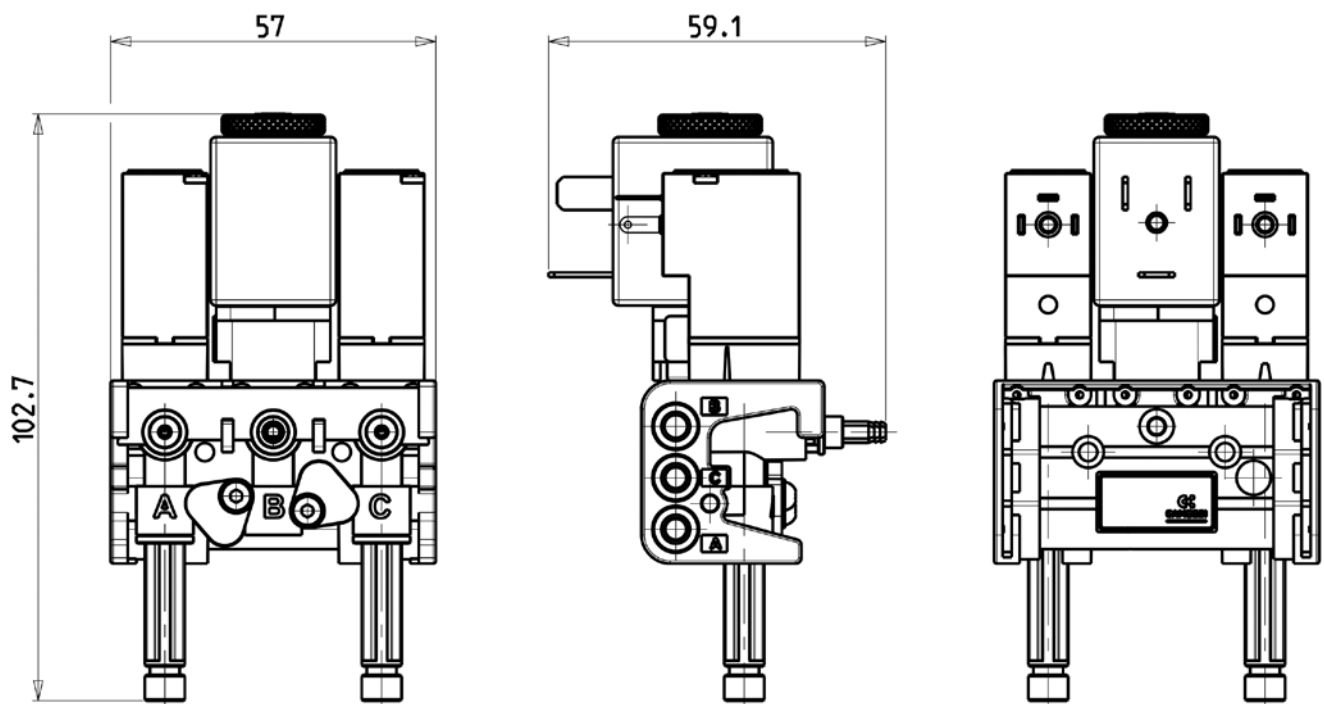
# Allgemeine Kenngrößen

TECHNISCHE KENNGRÖSSEN			
Funktion	2/2-Wege NC	2/2-Wege proportional	2/2-Wege proportional
Bauart	Direktgesteuertes Sitzventil		
Pneumatischer Anschluss	Schlauchtüllen für Innen-Ø 1,6 mm, 3 mm oder 4 mm / M5-Innengewinde		
Nennweite	1.6 mm	1.6 mm	2.0 mm
Durchfluss kv (l/min)	0.6	0.9	1.1
Durchfluss (Luft bei 6 bar, freier Durchgang)	55 NI/min	83 NI/min	87 NI/min
Betriebsdruck	6 bar	6 bar	5 bar
Betriebstemperatur	0 ÷ 50 °C		
Medium	Gefilterte Luft Klasse 5.4.4 gemäß ISO 8573-1, Inertgas, Trinkwasser, Wasserstoffperoxid 3 %	Gefilterte Luft Klasse 5.4.4 gemäß ISO 8573-1, Inertgas	
Einbaulage	Beliebig		

WERKSTOFFE MIT MEDIENKONTAKT			
Verteiler und Ventilgehäuse	POM		
Dichtungen	EPDM	FKM	FKM
Innenteile Ventil	IXEF, Edelstahl 303 - 430	Messing, Edelstahl 303 - 430	
Verschraubungen	Edelstahl 303		

ELEKTRISCHE KENNGRÖSSEN			
Spannung	24 V DC - weitere auf Anfrage		
Leistungsaufnahme	2 W	6.5 W	6.5 W
Einschaltdauer	ED 100%		
Elektrischer Anschluss	DIN 43650 (9,4 mm)	EN 175 301-803-B (11 mm)	EN 175 301-803-B (11 mm)

# Abmessungen



## Modellbezeichnung

<b>DB</b>	<b>2</b>	<b>2</b>	<b>4</b>	<b>-</b>	<b>6</b>	<b>3</b>	<b>3</b>	<b>-</b>	<b>2</b>	<b>2</b>	<b>4</b>	
<b>DB</b>	SERIE											
<b>2</b>	ABSCHNITT A – AUSFÜHRUNG 0 = Verschlusselement 1 = Bypass-Verschlusselement 2 = Magnetventil 2/2 NC – Ø 1,6 mm – elektrische Anschlüsse hinten 3 = Magnetventil 2/2 NC – Ø 1,6 mm – elektrische Anschlüsse vorne					6 = Proportionalventil 2/2 – Ø 1,6 mm – elektrische Anschlüsse hinten 7 = Proportionalventil 2/2 – Ø 1,6 mm – elektrische Anschlüsse vorne A = Proportionalventil 2/2 – Ø 2,0 mm – elektrische Anschlüsse hinten B = Proportionalventil 2/2 – Ø 2,0 mm – elektrische Anschlüsse vorne						
<b>2</b>	ABSCHNITT A – AUSGÄNGE 0 = ohne 1 = Verschluss-Schraube 2 = Schlauchtülle für Ø 1,6 x 3,17 mm					3 = Schlauchtülle für Ø 3 x 5 mm 4 = Schlauchtülle für Ø 4 x 6 mm 5 = Reduziernippel M5-Innengewinde						
<b>4</b>	ABSCHNITT A – DURCHFLUSSREGLER 0 = ohne 1 = Verschlusselement und Schlauchtülle für externen Durchflussregler 2 = Verschlusselement					3 = Kurzer Durchflussregler 4 = Langer Durchflussregler 5 = Reduziernippel M5-Innengewinde 6 = Reduziernippel M5-Innengewinde und Schlauchtülle für externen Durchflussregler						
<b>-</b>	ABSCHNITT A – DURCHFLUSSRICHTUNG - = Standard (Ausgang an der Vorder- oder Unterseite des Verteilers)					R = Entgegengesetzt (Eingang an der Vorder- oder Unterseite des Verteilers)						
<b>6</b>	ABSCHNITT B – AUSFÜHRUNG 0 = Verschlusselement 1 = Bypass-Verschlusselement 2 = Magnetventil 2/2 NC – Ø 1,6 mm – elektrische Anschlüsse hinten 3 = Magnetventil 2/2 NC – Ø 1,6 mm – elektrische Anschlüsse vorne					6 = Proportionalventil 2/2 – Ø 1,6 mm – elektrische Anschlüsse hinten 7 = Proportionalventil 2/2 – Ø 1,6 mm – elektrische Anschlüsse vorne A = Proportionalventil 2/2 – Ø 2,0 mm – elektrische Anschlüsse hinten B = Proportionalventil 2/2 – Ø 2,0 mm – elektrische Anschlüsse vorne						
<b>3</b>	ABSCHNITT B – AUSGÄNGE 0 = ohne 1 = Verschluss-Schraube 2 = Schlauchtülle für Ø 1,6 x 3,17 mm					3 = Schlauchtülle für Ø 3 x 5 mm 4 = Schlauchtülle für Ø 4 x 6 mm 5 = Reduziernippel M5-Innengewinde						
<b>3</b>	ABSCHNITT B – DURCHFLUSSREGLER 0 = ohne 2 = Verschlusselement					3 = Kurzer Durchflussregler 4 = Langer Durchflussregler 5 = Reduziernippel M5-Innengewinde						
<b>-</b>	ABSCHNITT B – DURCHFLUSSRICHTUNG - = Standard (Ausgang an der Vorder- oder Unterseite des Verteilers)					R = Entgegengesetzt (Eingang an der Vorder- oder Unterseite des Verteilers)						
<b>2</b>	ABSCHNITT C – AUSFÜHRUNG 0 = Verschlusselement 1 = Bypass-Verschlusselement 2 = Magnetventil 2/2 NC – Ø 1,6 mm – elektrische Anschlüsse hinten 3 = Magnetventil 2/2 NC – Ø 1,6 mm – elektrische Anschlüsse vorne					6 = Proportionalventil 2/2 – Ø 1,6 mm – elektrische Anschlüsse hinten 7 = Proportionalventil 2/2 – Ø 1,6 mm – elektrische Anschlüsse vorne A = Proportionalventil 2/2 – Ø 2,0 mm – elektrische Anschlüsse hinten B = Proportionalventil 2/2 – Ø 2,0 mm – elektrische Anschlüsse vorne						
<b>2</b>	ABSCHNITT C – AUSGÄNGE 0 = ohne 1 = Verschluss-Schraube 2 = Schlauchtülle für Ø 1,6 x 3,17 mm					3 = Schlauchtülle für Ø 3 x 5 mm 4 = Schlauchtülle für Ø 4 x 6 mm 5 = Reduziernippel M5-Innengewinde						
<b>4</b>	ABSCHNITT C – DURCHFLUSSREGLER 0 = ohne 1 = Verschlusselement und Schlauchtülle für externen Durchflussregler 2 = Verschlusselement					3 = Kurzer Durchflussregler 4 = Langer Durchflussregler 5 = Reduziernippel M5-Innengewinde 6 = Reduziernippel M5-Innengewinde und Schlauchtülle für externen Durchflussregler						
	ABSCHNITT C – DURCHFLUSSRICHTUNG - = Standard (Ausgang an der Vorder- oder Unterseite des Verteilers)					R = Entgegengesetzt (Eingang an der Vorder- oder Unterseite des Verteilers)						
	SPANNUNGEN = 24 VDC					2 = 12 VDC						

## Modellbezeichnung Zubehör

<b>DB</b>	<b>AT</b>	<b>-</b>	<b>2</b>	<b>2</b>	<b>3</b>
<b>DB</b>	SERIE				
<b>AT</b>	ZUBEHÖR AT = Anschlusselement (mit 1 Befestigungsplatte und 3 O-Ringen) AJ = Verbindungselement (mit 2 Befestigungsplatten und 6 O-Ringen)		AL = Winkelement (mit 3 Verbindungsstücken, 2 Befestigungsplatten und 6 O-Ringen)		
<b>2</b>	ELEMENT 1 1 = Verschluss-Schraube 2 = Schlauchtülle für Ø 1,6 x 3,17 mm 3 = Schlauchtülle für Ø 3 x 5 mm		4 = Schlauchtülle für Ø 4 x 6 mm 5 = Reduziernippel M5-Innengewinde A = Verbindungselement C = Verbindungselement ohne Durchgang		
<b>2</b>	ELEMENT 2 1 = Verschluss-Schraube 2 = Schlauchtülle für Ø 1,6 x 3,17 mm 3 = Schlauchtülle für Ø 3 x 5 mm		4 = Schlauchtülle für Ø 4 x 6 mm 5 = Reduziernippel M5-Innengewinde A = Verbindungselement C = Verbindungselement ohne Durchgang		
<b>3</b>	ELEMENT 3 1 = Verschluss-Schraube 2 = Schlauchtülle für Ø 1,6 x 3,17 mm 3 = Schlauchtülle für Ø 3 x 5 mm		4 = Schlauchtülle für Ø 4 x 6 mm 5 = Reduziernippel M5-Innengewinde A = Verbindungselement C = Verbindungselement ohne Durchgang		

**BESTELNHINWEIS ZUBEHÖR:** Bitte ergänzen Sie nach dem Bindestrich die Codes (Ziffern, Buchstaben) nacheinander gemäß Modellbezeichnung (z. B. DBAT-135).

## Kontakt



### **Camozzi Automation GmbH**

Porschestraße 1  
D-73095 Albershausen  
Tel. +49 7161 91010-0  
info@camozzi.de  
www.camozzi.de



### **Camozzi Automation GmbH**

Löfflerweg 18  
A-6060 Hall in Tirol  
Tel. +43 5223 52888-0  
info@camozzi.at  
www.camozzi.at



Automation

