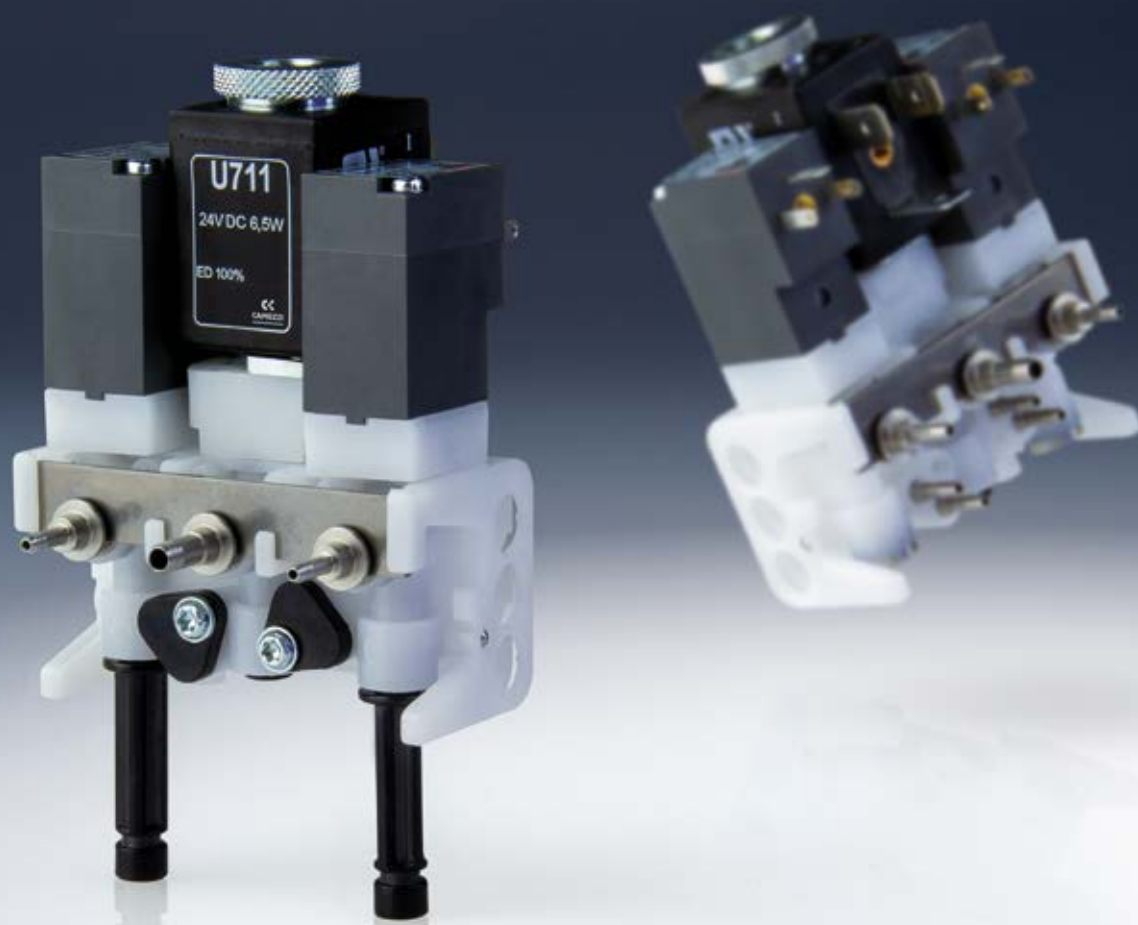
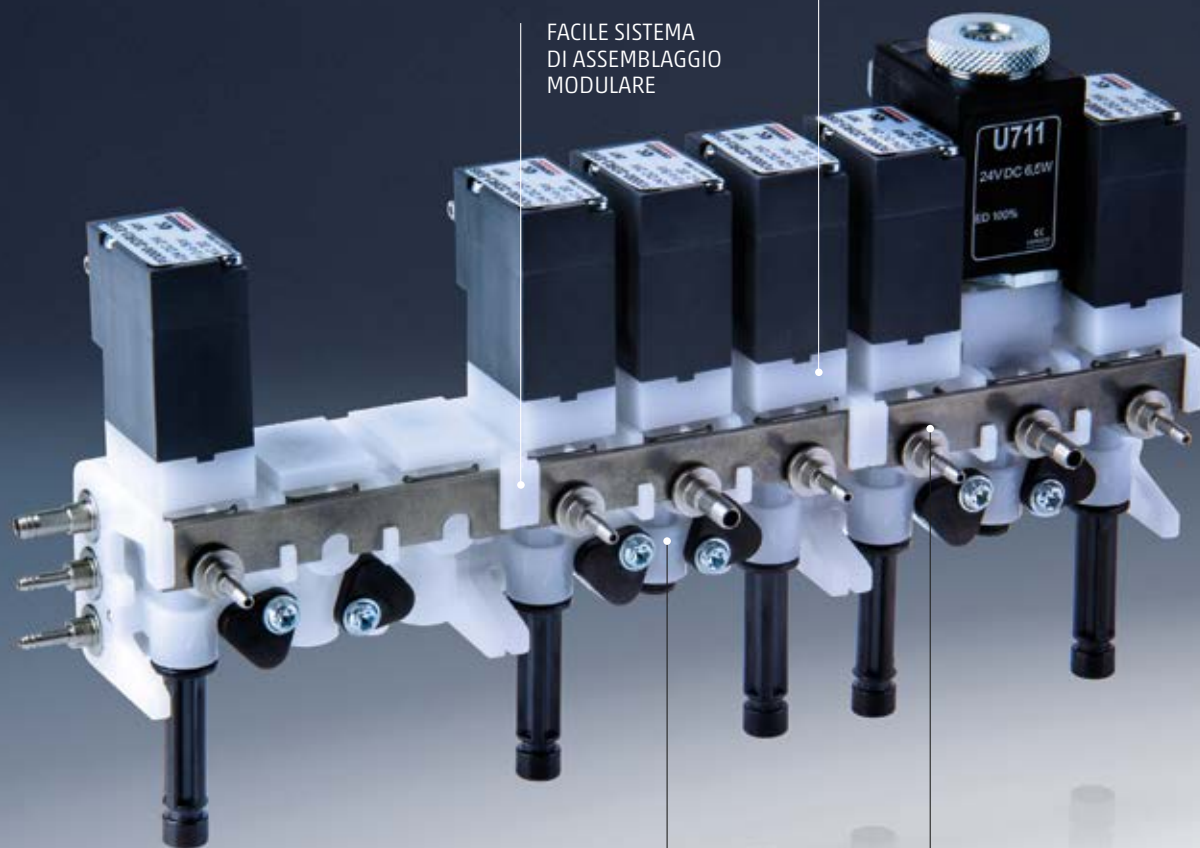


SERIE DB
MANIFOLD MULTICANALE
PER RIUNITI DENTALI



SERIE DB DESIGN MODULARE



LA RESINA ACETALICA USATA NEL MANIFOLD E NEL CORPO VALVOLA È CONFORME ALLE NORME WRAS/KTW E FDA/NSF

FACILE SISTEMA DI ASSEMBLAGGIO MODULARE

ELEVATO NUMERO DI OPZIONI DI COMBINAZIONE PER UNA CUSTOMIZZAZIONE/PERSONALIZZAZIONE COMPLETA

SOLO LE PARTI METALLICHE IN ACCIAIO INOSSIDABILE ENTRANO IN CONTATTO CON I FLUIDI*

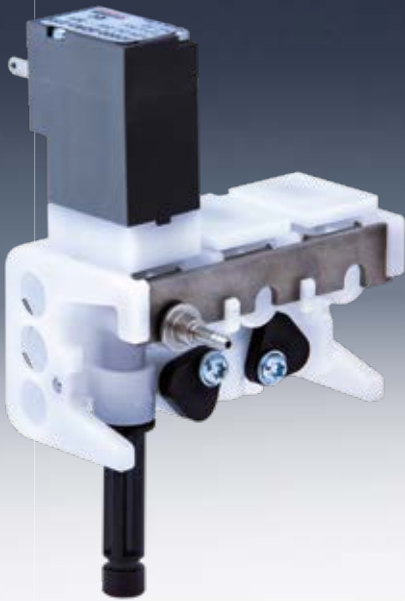
La Serie DB è una soluzione modulare e compatta che ottimizza le connessioni pneumatiche, idrauliche ed elettriche e di conseguenza riduce i tempi di installazione in macchina per applicazioni industriali e life science.

Il concetto del manifold offre la massima versatilità nella configurazione di più moduli, combinando elettrovalvole di intercettazione e valvole di controllo proporzionale.

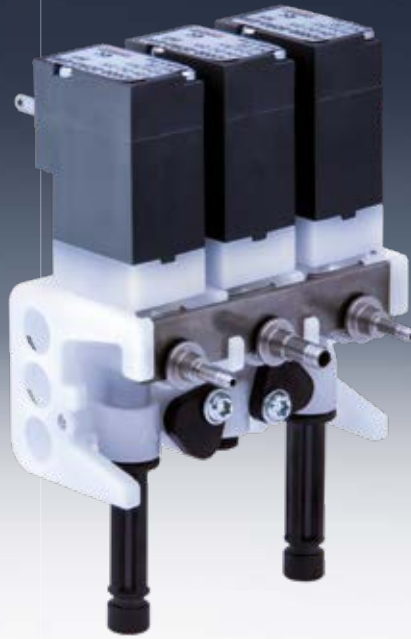
Ogni singolo manifold è configurabile in diversi modi per soddisfare i requisiti operativi di ciascun manipolo installato sui riuniti dentali.

Per esempio, con la corretta configurazione, è possibile ottimizzare i collegamenti dei tubi dell'aria e dell'acqua utilizzati per il funzionamento di turbine, micromotori, ablatori e siringhe.

Configurazione tipica per la connessione di manipoli **detartaratori ultrasonici**



Configurazione tipica per la connessione di manipoli **micromotori elettrici**



Configurazione tipica per la connessione di manipoli **turbina e micromotori pneumatici**



VANTAGGI



Facile da installare



Modulare



Flessibilità nella configurazione

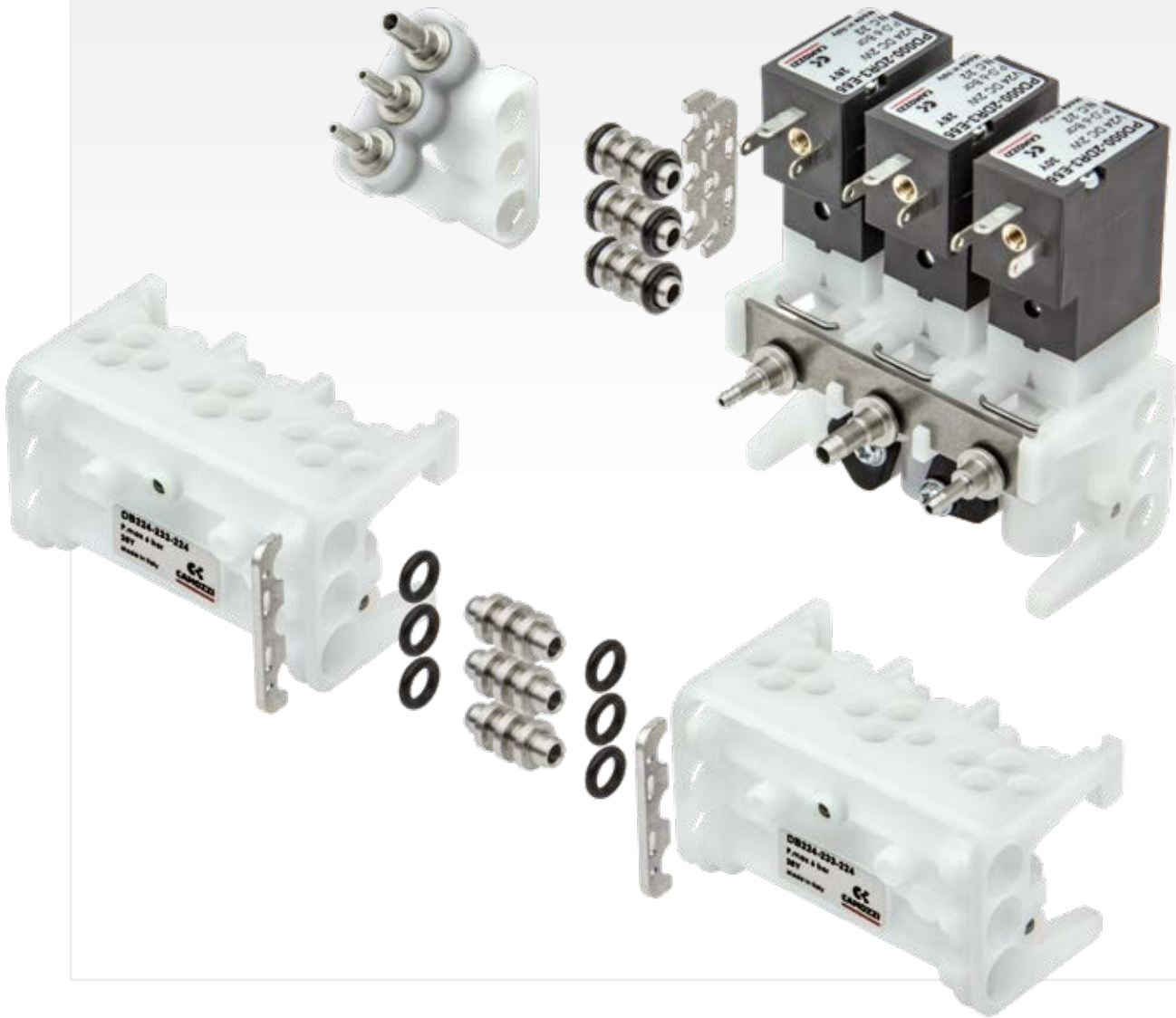


Design compatto e leggero

Elementi di flessibilità

Modularità

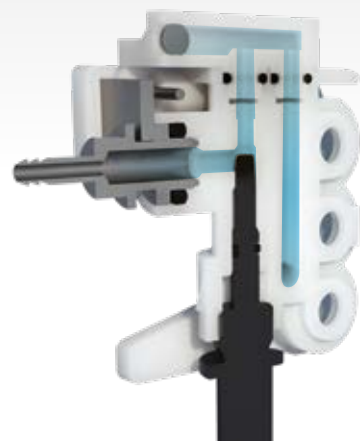
I blocchi manifold possono essere velocemente assemblati tra di loro tramite pochi accessori.



Tappi per posizione valvola

Tappo in versione chiusa

Tappo in versione aperta



Regolatori di flusso integrati

- Regolatore di flusso "corto" per regolazioni in fabbrica. Normalmente utilizzato per la regolazione dell'**Aria Motrice**.
- Regolatori di flusso "lunghi" accessibili dal dentista. Normalmente utilizzato per la regolazione dell'**Aria** e dell'**Acqua Spray**.



Regolatori di flusso integrati

Connessioni per regolatori di flusso esterni

Adatti per tubi con I.D. \varnothing 1.6 mm. Realizzati in acciaio inox (serie 303).

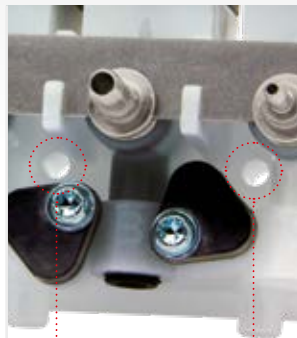


Fori di fissaggio

Posizionati sulla parte inferiore e anteriore del manifold



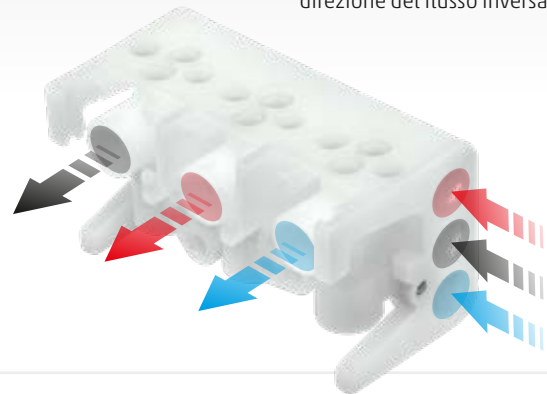
N° 2 fori ciechi per viti autoformanti per plastica \varnothing 3 mm



N° 2 fori passanti per viti \varnothing 3 mm

Direzione flusso

La direzione standard del flusso è dall'attacco laterale agli attacchi frontali. È possibile configurare il manifold in modo da ottenere una modalità di direzione del flusso inversa.



Accessori

Raccordi di connessione



- Nippli per interconnessione dei manifold
- Portagomma per tubi I.D. \varnothing 1.6 - 3 - 4 mm
- Raccordi filettati femmina M5 per ingressi e uscite
- Tappi per ingressi e uscite

Elemento angolare



Realizzato in resina acetalica (POM), permette di spostare di 90° i canali di ingresso del manifold

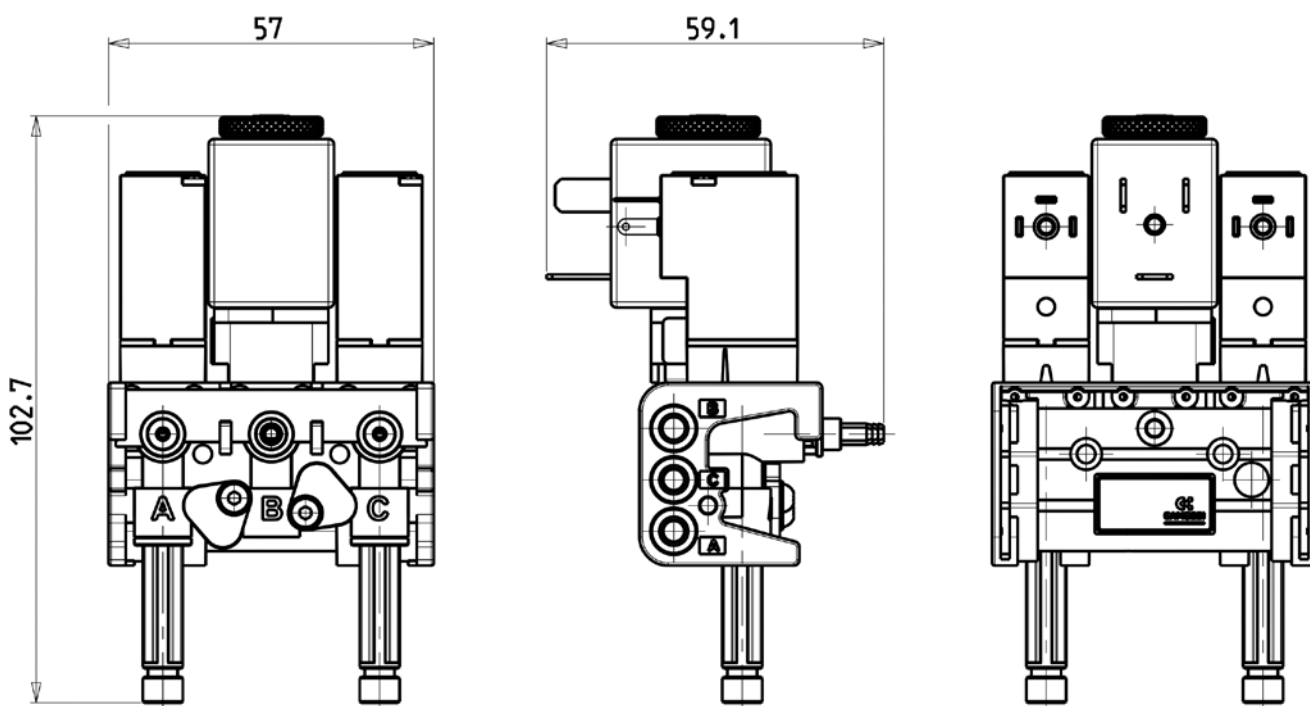
Caratteristiche generali

SPECIFICHE TECNICHE			
Funzioni elettrovalvole	2/2 N.C.	2/2 proporzionale	2/2 proporzionale
Tipo di azionamento	diretto ad otturatore		
Connessioni pneumatiche	portagomma per tubi \varnothing 1.6 - 3 - 4 mm / filettatura M5		
Diametro di orifizio valvole	1.6 mm	1.6 mm	2.0 mm
Coefficiente di flusso kv (l/min)	0.6	0.9	1.1
Portata nominale (aria @ press. eserc. flusso libero)	55 NL/min	83 NL/min	87 NL/min
Pressione di esercizio	6 bar	6 bar	5 bar
Temperatura di esercizio	0 ÷ 50 °C		
Fluido	aria filtrata classe 5.4.4 secondo ISO 8573-1, gas inerti, acqua potabile		
Installazione	in qualsiasi posizione		

MATERIALI IN CONTATTO CON IL FLUIDO			
Manifold e corpi valvole	POM		
Tenute	EPDM	FKM	FKM
Parti interne valvole	IXEF - acciaio inox 303- 430		ottone - acciaio inox 303- 430
Raccordi	acciaio inox 303		

SPECIFICHE ELETTRICHE			
Tensione	24 Vdc - Altre tensioni su richiesta		
Potenza assorbita	2W	6.5W	6.5W
Servizio continuo	ED 100%		
Connessione elettrica	Micro Standard Industriale	EN 175 301-803-B	EN 175 301-803-B

Caratteristiche dimensionali



Esempio di codifica

DB	2	2	4	-	6	3	3	-	2	2	4	
DB	SERIE											
2	SEZIONE A - POSIZIONE VALVOLA 0 = tappo escludere 1 = elemento di by-pass 2 = valvola 2 vie NC - Ø 1.6 mm - contatti elettrici posteriori 3 = valvola 2 vie NC - Ø 1.6 mm - contatti elettrici anteriori					6 = valvola 2 vie PROPORZIONALE - Ø 1.6 mm - contatti elettrici posteriori 7 = valvola 2 vie PROPORZIONALE - Ø 1.6 mm - contatti elettrici anteriori A = valvola 2 vie PROPORZIONALE - Ø 2.0 mm - contatti elettrici posteriori B = valvola 2 vie PROPORZIONALE - Ø 2.0 mm - contatti elettrici anteriori						
2	SEZIONE A - CONNESSIONE DI USCITA 0 = nessuna connessione 1 = tappo 2 = portagomma per tubo Ø 1.6x3.17 mm					3 = portagomma per tubo Ø 3x5 mm 4 = portagomma per tubo Ø 4x6 mm 5 = raccordo filettato femmina M5						
4	SEZIONE A - REGOLATORE DI FLUSSO 0 = nessun regolatore di flusso 1 = tappo e portagomma per regolatore di flusso esterno 2 = tappo					3 = regolatore di flusso corto per taratura turbina/micromotore 4 = regolatore di flusso lungo per aria o acqua spray 5 = raccordo filettato femmina M5 6 = raccordo filettato femmina M5 e portagomma per regolatore di flusso esterno						
-	SEZIONE A - DIREZIONE FLUSSO - = standard (uscita sul fronte o sotto il manifold)					R = funzione inversa (ingresso sul fronte o sotto il manifold)						
6	SEZIONE B - POSIZIONE VALVOLA 0 = tappo escludere 1 = elemento di by-pass 2 = valvola 2 vie NC - Ø 1.6 mm - contatti elettrici posteriori 3 = valvola 2 vie NC - Ø 1.6 mm - contatti elettrici anteriori					6 = valvola 2 vie PROPORZIONALE - Ø 1.6 mm - contatti elettrici posteriori 7 = valvola 2 vie PROPORZIONALE - Ø 1.6 mm - contatti elettrici anteriori A = valvola 2 vie PROPORZIONALE - Ø 2.0 mm - contatti elettrici posteriori B = valvola 2 vie PROPORZIONALE - Ø 2.0 mm - contatti elettrici anteriori						
3	SEZIONE B - CONNESSIONE DI USCITA 0 = nessuna connessione 1 = tappo 2 = portagomma per tubo Ø 1.6x3.17 mm					3 = portagomma per tubo Ø 3x5 mm 4 = portagomma per tubo Ø 4x6 mm 5 = raccordo filettato femmina M5						
3	SEZIONE B - REGOLATORE DI FLUSSO 0 = nessun regolatore di flusso 2 = tappo					3 = regolatore di flusso corto per taratura turbina/micromotore 4 = regolatore di flusso lungo per aria o acqua spray 5 = raccordo filettato femmina M5						
-	SEZIONE B - DIREZIONE FLUSSO - = standard (uscita sul fronte o sotto il manifold)					R = funzione inversa (ingresso sul fronte o sotto il manifold)						
2	SEZIONE C - POSIZIONE VALVOLA 0 = tappo escludere 1 = elemento di by-pass 2 = valvola 2 vie NC - Ø 1.6 mm - contatti elettrici posteriori 3 = valvola 2 vie NC - Ø 1.6 mm - contatti elettrici anteriori					6 = valvola 2 vie PROPORZIONALE - Ø 1.6 mm - contatti elettrici posteriori 7 = valvola 2 vie PROPORZIONALE - Ø 1.6 mm - contatti elettrici anteriori A = valvola 2 vie PROPORZIONALE - Ø 2.0 mm - contatti elettrici posteriori B = valvola 2 vie PROPORZIONALE - Ø 2.0 mm - contatti elettrici anteriori						
2	SEZIONE C - CONNESSIONE DI USCITA 0 = nessuna connessione 1 = tappo 2 = portagomma per tubo Ø 1.6x3.17 mm					3 = portagomma per tubo Ø 3x5 mm 4 = portagomma per tubo Ø 4x6 mm 5 = raccordo filettato femmina M5						
4	SEZIONE C - REGOLATORE DI FLUSSO 0 = nessun regolatore di flusso 1 = tappo e portagomma per regolatore di flusso esterno 2 = tappo					3 = regolatore di flusso corto per taratura turbina/micromotore 4 = regolatore di flusso lungo per aria o acqua spray 5 = raccordo filettato femmina M5 6 = raccordo filettato femmina M5 e portagomma per regolatore di flusso esterno						
	SEZIONE C - DIREZIONE FLUSSO - = Standard (uscita sul fronte o sotto il manifold)					R = funzione inversa (ingresso sul fronte o sotto il manifold)						
	ALIMENTAZIONE ELETTRICA = 24 VDC					2 = 12 VDC						

Esempio di codifica accessori

DB	AT	-	2	2	3
DB	SERIE				
AT	ACCESSORI AT = raccordi terminali (forniti con 1 piastrina di fissaggio + 3 O-Rings) AJ = raccordi di giunzione (forniti con 2 piastrine di fissaggio + 6 O-Rings)		AL = elemento angolare (fornito con 3 raccordi di giunzione aperti + 6 O-Rings + 2 piastrine di fissaggio)		
2	TIPOLOGIA RACCORDO 1 1 = tappo 2 = raccordo portagomma per tubo Ø 1.6x3.17 mm 3 = raccordo portagomma per tubo Ø 3x5 mm		4 = raccordo portagomma per tubo Ø 4x6 mm 5 = raccordo filettato femmina M5 A = raccordo di giunzione aperto C = raccordo di giunzione chiuso		
2	TIPOLOGIA RACCORDO 2 1 = tappo 2 = raccordo portagomma per tubo Ø 1.6x3.17 mm 3 = raccordo portagomma per tubo Ø 3x5 mm		4 = raccordo portagomma per tubo Ø 4x6 mm 5 = raccordo filettato femmina M5 A = raccordo di giunzione aperto C = raccordo di giunzione chiuso		
3	TIPOLOGIA RACCORDO 3 1 = tappo 2 = raccordo portagomma per tubo Ø 1.6x3.17 mm 3 = raccordo portagomma per tubo Ø 3x5 mm		4 = raccordo portagomma per tubo Ø 4x6 mm 5 = raccordo filettato femmina M5 A = raccordo di giunzione aperto C = raccordo di giunzione chiuso		

ATTENZIONE: Nella composizione del codice per gli accessori, indicare i numeri o le lettere dopo il trattino in ordine crescente (es. DBAT-135).

Contatti

Camozzi Automation S.p.A.

Società Unipersonale
Via Eritrea, 20/I
25126 Brescia
Italia
Tel. +39 030 37921
info@camozzi.com

Assistenza Clienti

Tel. +39 030 3792790
service@camozzi.com

Segreteria Commerciale

Tel. +39 030 3792255
commerciale@camozzi.com



Automation

