

# Proportionaldruckregler mit CoilVision Technologie Serie PRE

zwei Baugrößen: PRE1 und PRE2  
Anschlüsse G1/4", G3/8", 1/4 NPTF

COILVISION  
TECHNOLOGY



Der Proportionaldruckregler der Serie PRE ist mit der CoilVision Technologie ausgestattet, mit der die Funktion der Magnetventile im Innern des Reglers kontinuierlich überwacht und somit eventuellen Störungen vorgebeugt werden kann.

Die erfassten Daten werden zur Protokollierung, Zusammenfassung und Analyse kabellos übermittelt und können über die UVIX-Software visualisiert werden. Die Software ist als Download im Camozzi Online-Katalog verfügbar.

Die Serie PRE ist in zwei Baugrößen und verschiedenen Konfigurationen, darunter eine IO-Link Version, erhältlich. Neben den Optionen mit und ohne Display wird eine Version mit integrierter Entlüftung angeboten.

Die Batterieversion garantiert die Regelung mehrerer Ausgänge mit einer einzigen Druckversorgung, während die Version mit externem Sensor-Anschluss eine Druckregelung an jeder beliebigen Stelle des Systems ermöglicht.

- » CoilVision Technologie für Diagnose und Statusanalyse
- » Kompatibel mit Sauerstoff
- » Individuelle Einstellung der Regelparameter
- » Flexible Konfiguration
- » IO-Link Version
- » Version mit oder ohne Display
- » Batterieversion
- » Version mit integrierter Entlüftung
- » ATEX - UL CSA Zertifikat
- » 5 bit PreSet Version für max. 32 verschiedene Druckeinstellungen
- » Kompatibel mit Serie MD

PROPORTIONALDRUCKREGLER SERIE PRE

## ALLGEMEINE KENNGRÖSSEN

Bezugsnormen	CE; RoHS; ATEX; UL-CSA		
Kontrollgröße	Druck		
Funktion	3-Wege		
Durchfluss	PRE104 - 1100 NI/min	PRE238 - 4600 NI/min	
Medium	gefilterte, ölfreie Luft Klasse 7.4.4 gemäß ISO 8573.1:2010, Inertgase und Sauerstoff		
Geregelter Druck min. und max.	0 ÷ 1 bar (0-14,5 PSI) (B) 0,03 ÷ 4 bar (0,43-58 PSI) (E)	0,05 ÷ 10,3 bar (0,72-150 PSI) (D) 0,05 ÷ 7 bar (0,72-101,5 PSI) (G)	0,05 ÷ 6 bar (0,72-87 PSI)(F)
Eingangsdruk max.	2 bar (B)    5 bar (E)    11 bar (D); (G) and (F)		
Externer Sensoranschluss (optional)	Eingangssignal 0-10 V DC oder 4-20 mA		
Auflösung	0,3% FS (Baugröße 1)	0,6% FS (Baugröße 2)	
Temperatur Medium	0°C ÷ 50°C		
Umgebungstemperatur	0°C ÷ 50°C		
Anschlüsse	G1/4", G3/8", 1/4 NPTF		
Werkstoffe	Körper: Aluminium - Abdeckung: Kunststoff - Dichtungen: NBR oder FKM		
Versorgungsspannung	24 V DC		
Eingangssignal	0-10 V (2); 4-20 mA (4); 5 bit Digital (D); IO-Link (I)		
Hysterese	0,5% FS (Baugröße 1)	0,7% FS (Baugröße 2)	
Stromverbrauch	max. 0,5 A (hypothetische Stromversorgung von min. 1 A)		
Elektrische Anschlüsse	Stecker M12 5-polig (IO-Link) Stecker M12 8-polig (analog und PreSet) Stecker M12 12-polig (Version mit externem Sensor)		
Schutzart	IP65		
Wiederholgenauigkeit	0,4% FS		
Linearität	0,4% FS		
Modularität	mit Serie MD		
PRE als IO-Link Version	V1.1 gemäß Standard IEC 61131-9 / 61131-2		
Ausgangssignal	0-5 V DC und 4-20 mA (immer vorhanden bei Version mit analogem Eingangssignal (2) (4))		

**MODELLBEZEICHNUNG**

<b>PRE</b>	<b>1</b>	<b>04</b>	<b>-</b>	<b>D</b>	<b>D</b>	<b>5</b>	<b>I</b>	<b>2</b>	<b>E</b>	<b>-</b>	<b>00</b>		
------------	----------	-----------	----------	----------	----------	----------	----------	----------	----------	----------	-----------	--	--

<b>PRE</b>	SERIE
<b>1</b>	BAUGRÖSSE: 1 = Baugröße 1 2 = Baugröße 2
<b>04</b>	ANSCHLÜSSE: 04 = G1/4" 38 = G3/8" (nur Baugröße 2) M4 = G1/4" Batterieversion 14 = 1/4 NPTF (nur Baugröße 1) N4 = 1/4 NPTF Batterieversion
<b>D</b>	DISPLAY: E = ohne Display D = mit Display
<b>D</b>	BETRIEBSDRUCK (1 bar = 14,5 psi): B = 0-1 bar E = 0-4 bar F = 0-6 bar (Standard für OX1 Version mit interner Vorsteuerung) G = 0-7 bar D = 0-10,3 bar 2 = externer Sensoranschluss 0-10 V oder 4-20 mA (nur mit Eingangssignal 2 oder 4). Der externe Sensor ist nicht im Lieferumfang enthalten.
<b>5</b>	VENTILFUNKTION: 5 = 3-Wege (Standard) 6 = integrierte Entlüftung (max. Betriebsdruck B, E oder G) 7 = 3-Wege (Gewinde Anschluss 3, optional für Baugröße 1, Standard für Baugröße 2) 8 = integrierte Entlüftung (Gewinde Anschluss 3, optional für Baugröße 1, Standard für Baugröße 2, max. Betriebsdruck B, E oder G)
<b>I</b>	VORSTEUERUNG: I = Intern E = Extern
<b>2</b>	EINGANGSSIGNAL: 2 = 0-10 V 4 = 4-20 mA D = 5 bit Preset für 32 verschiedene Druckeinstellungen I = IO-Link
<b>E</b>	DIGITALES AUSGANGSSIGNAL: E = Fehlermeldung (nur mit Eingangssignal 2, 4, D) P = Druckschalter (nur mit Eingangssignal 2, 4, D) W = Fenster (nur mit Eingangssignal 2, 4, D) N = kein digitales Ausgangssignal (nur mit IO-Link Version)
<b>00</b>	ANSCHLUSS: 00 = ohne Steckdose/Kabel 2F = Steckdose gerade, Anschlusskabel 2m 2R = Steckdose gewinkelt 90°, Anschlusskabel 2 m 5F = Steckdose gerade, Anschlusskabel 5m 5R = Steckdose gewinkelt 90°, Anschlusskabel 5 m
	DIAGNOSE: = ohne Diagnose (nur mit Eingangssignal 2, 4, D) 0D = mit Basisdiagnose (nur mit Eingangssignal 2, 4, D) 0W = WLAN (nur mit Eingangssignal 2, 4, D) DW = WLAN + CoilVision Diagnose (nur mit Eingangssignal 2, 4, D) 1D = IO-Link + CoilVision Diagnose (nur mit IO-Link Version)
	ZERTIFIZIERUNG: = ohne Zertifizierung OX1 = kompatibel mit Sauerstoff EX = ATEX Version

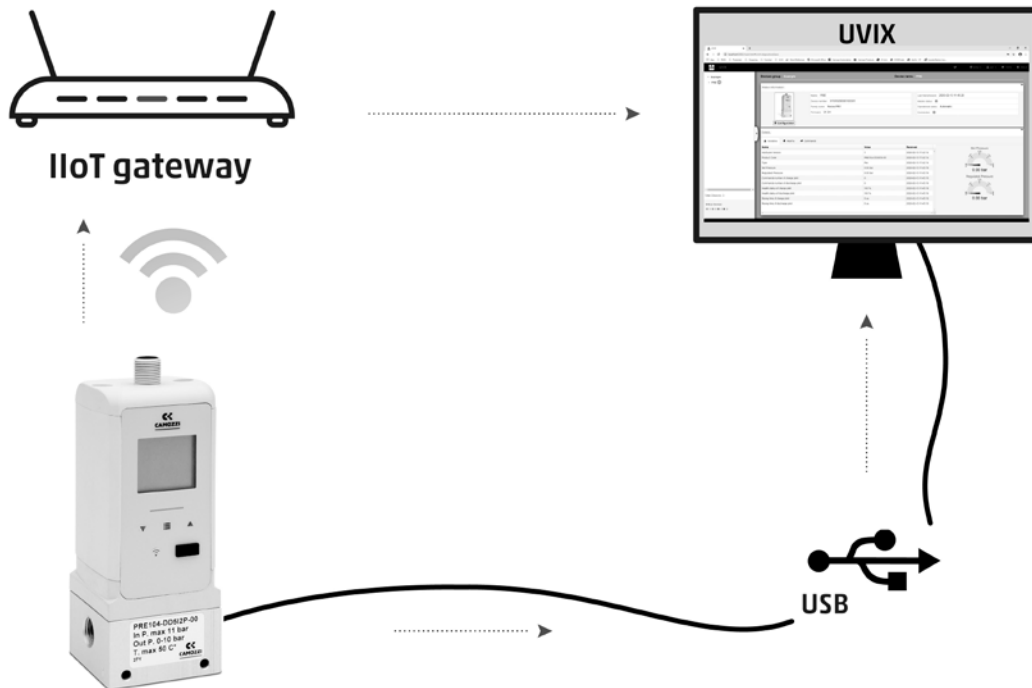
PROPORTIONALDRUCKREGLER SERIE PRE

**SERIE PRE - COILVISION DIAGNOSE**



Die CoilVision Technologie (optional für Serie PRE) ermöglicht die kontinuierliche Überwachung der einzelnen Magnetventile im Innern des Reglers, dank der spezifisch entwickelten sowie patentierten Elektronik und Algorithmen.

Status und Betriebszustand der einzelnen Magnetventile werden überwacht und Abweichungen zu den idealen Betriebsbedingungen angezeigt. Die gesammelten Informationen erlauben dem Nutzer eine Vorausplanung von Maßnahmen an Schlüsselkomponenten.

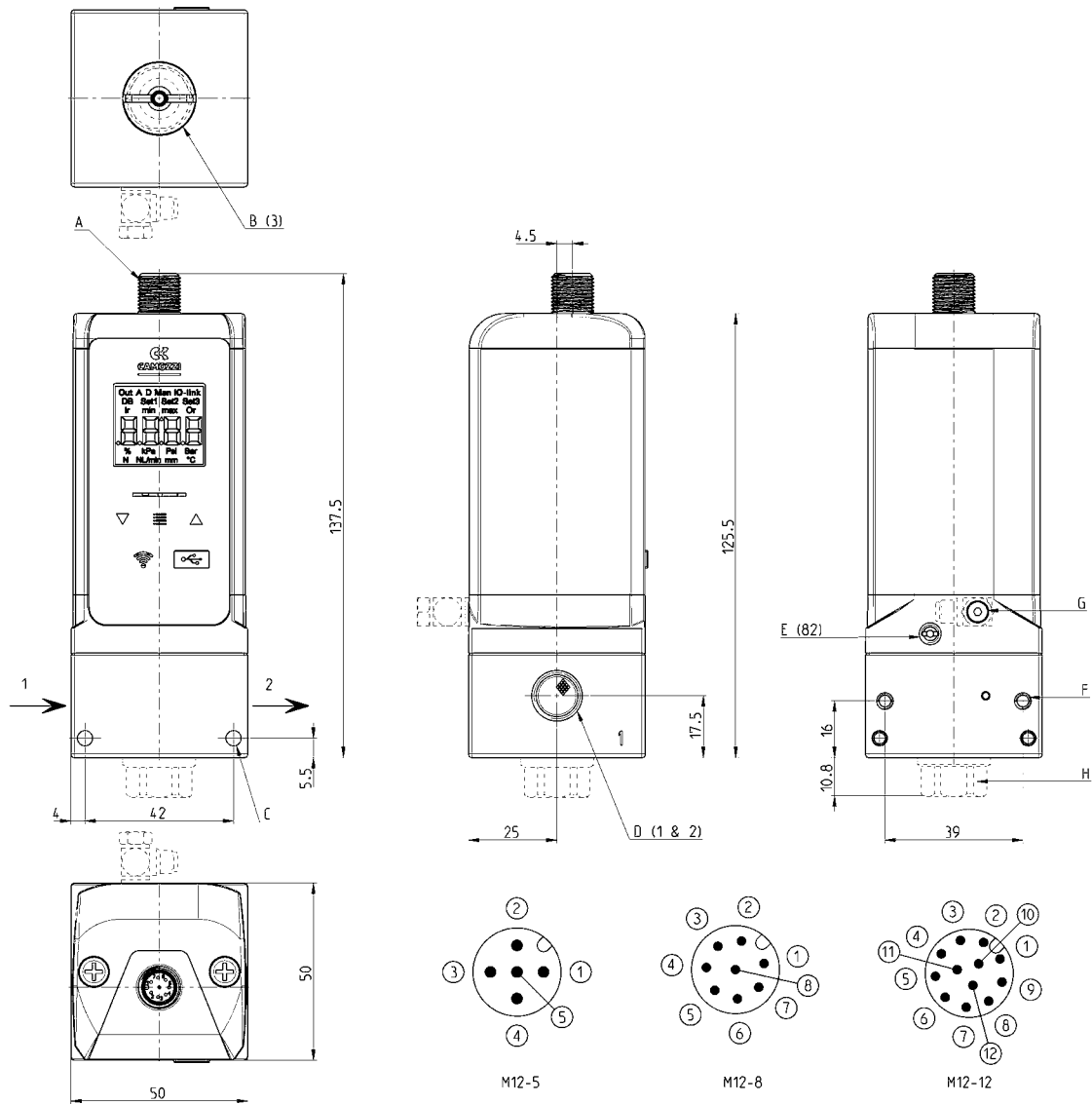


Die Überwachungsparameter beinhalten unter anderem die Temperatur und aktuellen Betriebsstunden des Reglers. Die gesammelten Werte können über die UVIX-Software angezeigt und visualisiert werden. Die Software ist kostenlos als Download im Camozzi Online-Katalog verfügbar.

Die Datenübertragung an UVIX kann über USB oder WLAN erfolgen. Geräte mit IO-Link senden per IO-Link Master die entsprechenden Daten an die SPS.

**SERIE PRE BAUGRÖSSE 1 - ABMESSUNGEN**

PROPORTIONALDRUCKREGLER SERIE PRE

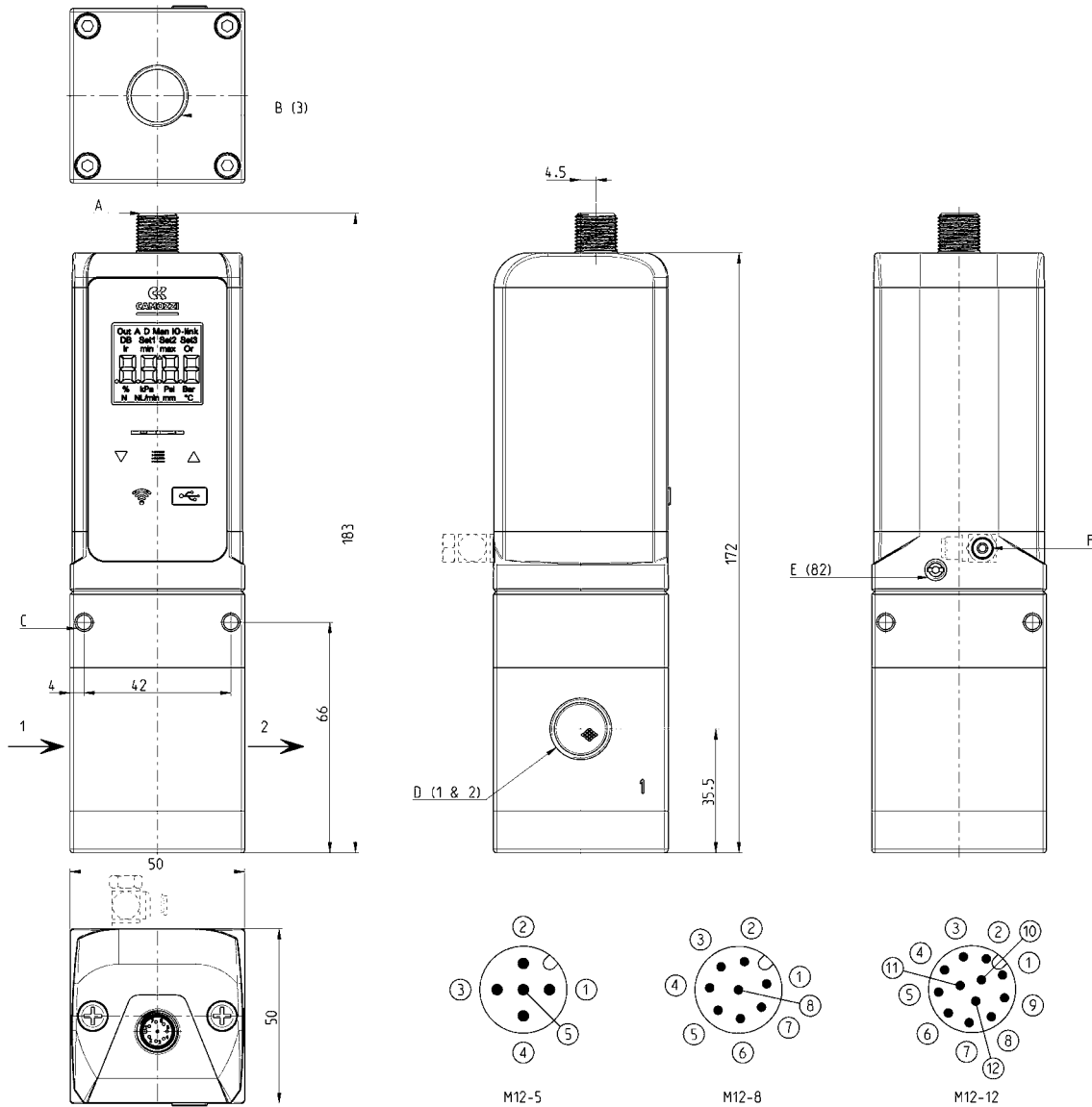


**PRODUKTÜBERSICHT**

Mod.	A	B (3)	C	D (1 & 2)	E (82)	F	G	H
<b>PRE1</b>	Elektrischer Anschluss M12	Entlüftung Regler	Befestigungsbohrungen Ø 4,3	Anschluss 1/4 (GAS oder NPTF)	Entlüftung Vorsteuerventile M5	Befestigungsbohrungen M4	Externe Vorsteuerung M5	Ventilfunktion (7 - 8) G1/4"

Stecker M12, 5-polig für I/O Link Version	Stecker M12, 8-polig für analoge Version	Stecker M12, 12-polig für Version mit externem Sensoranschluss
--	---	---

**SERIE PRE BAUGRÖSSE 2 - ABMESSUNGEN**



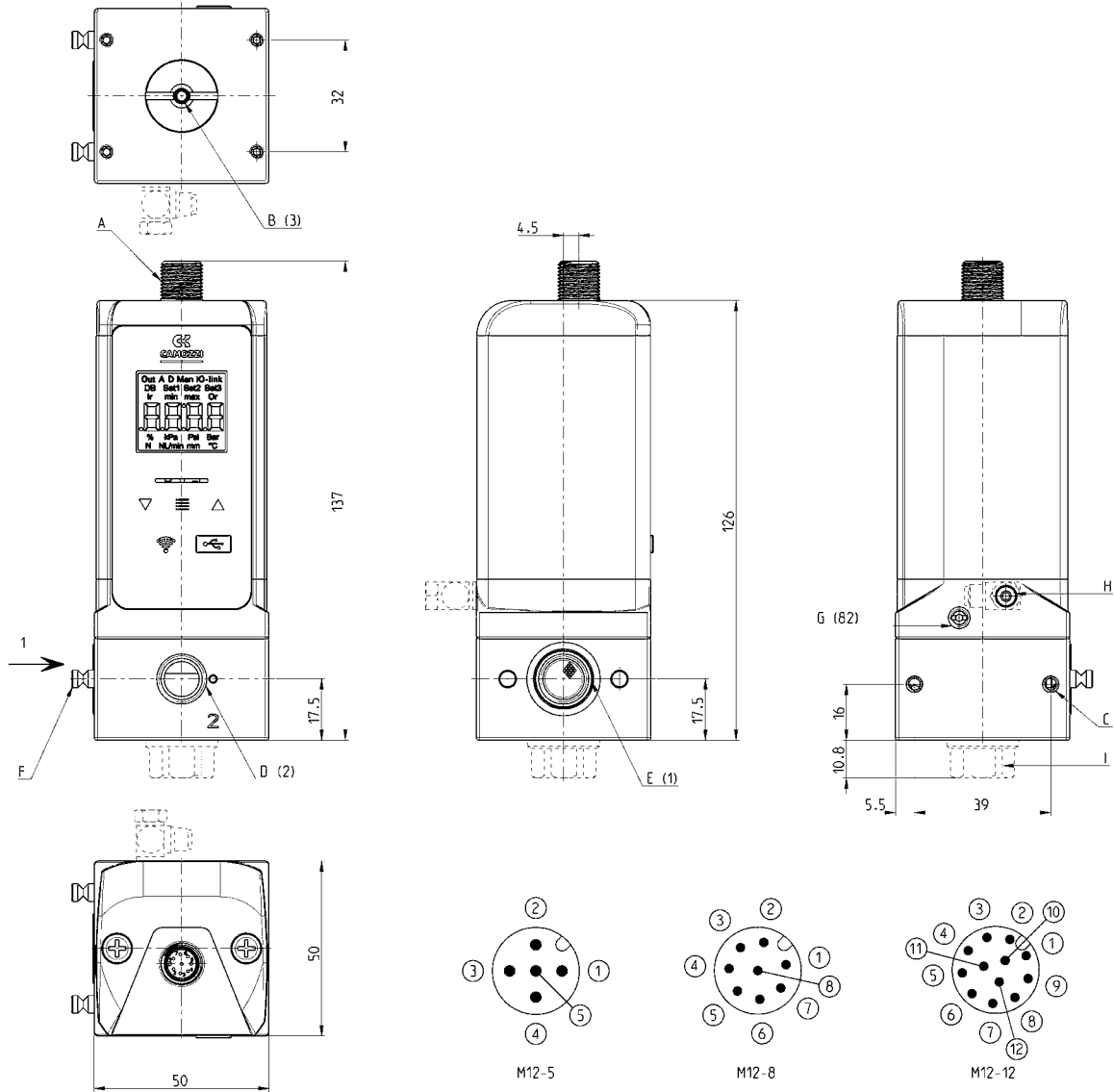
PROPORTIONALDRUCKREGLER SERIE PRE

PRODUKTÜBERSICHT						
Mod.	A	B (3)	C	D (1 & 2)	E (82)	F
PRE2	Elektrischer Anschluss M12	Entlüftung Regler G3/8"	Befestigungsbohrungen Ø 4,3	Anschlüsse G3/8" oder G1/4"	Entlüftung Vorsteuerventile M5	Externe Vorsteuerung M5

Stecker M12, 5-polig	Stecker M12, 8-polig	Stecker M12, 12-polig
für I/O Link Version	für analoge Version	für Version mit Anschluss für externen Sensor

**SERIE PRE BAUGRÖSSE 1 BATTERIEVERSION - ABMESSUNGEN**

PROPORTIONALDRUCKREGLER SERIE PRE

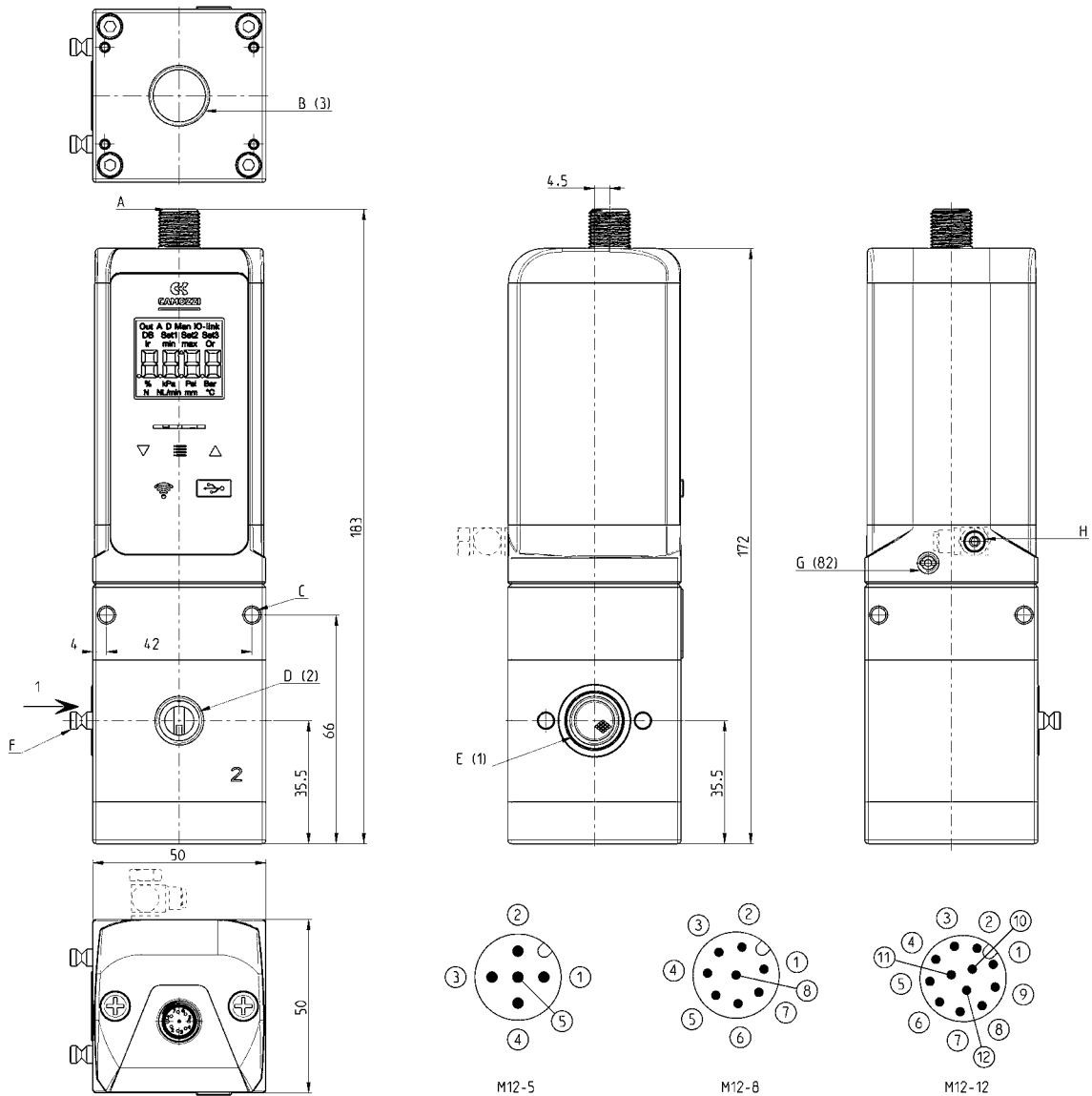


**PRODUKTÜBERSICHT**

Mod.	A	B (3)	C	D (2)	E (1)	F	G (82)	H	I
<b>PRE1</b>	Elektrischer Anschluss M12	Entlüftung Regler	Befestigungsbohrungen M3	Anschluss 1/4" (GAS oder NPTF)	Anschluss 1/4" (GAS oder NPTF)	Verbindungsstift	Entlüftung Vorsteuerventile M5	Externe Vorsteuerung M5	Ventilfunktion (7 - 8) G1/4"

Stecker M12, 5-polig für I/O Link Version	Stecker M12, 8-polig für analoge Version	Stecker M12, 12-polig für Version mit externem Sensoranschluss
--	---	---

**SERIE PRE BAUGRÖSSE 2 BATTERIEVERSION - ABMESSUNGEN**



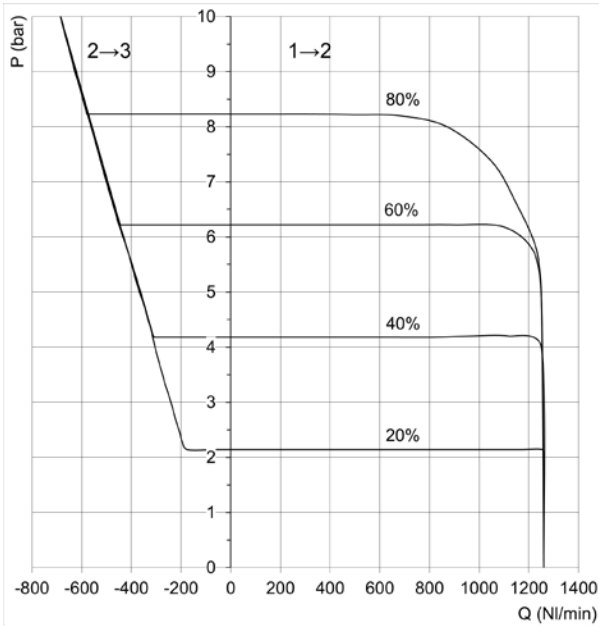
PROPORTIONALDRUCKREGLER SERIE PRE

PRODUKTÜBERSICHT								
Mod.	A	B (3)	C	D (2)	E (1)	F	G (82)	H
PREZ	Elektrischer Anschluss M12	Entlüftung Regler G3/8"	Befestigungsbohrungen Ø 4.3	Anschluss G1/4"	Anschluss G1/4"	Verbindungsstift	Entlüftung Vorsteuerventile M5	Externe Vorsteuerung M5

Stecker M12, 5-polig für I/O Link Version	Stecker M12, 8-polig für analoge Version	Stecker M12, 12-polig für Version mit externem Sensoranschluss
--	---	---

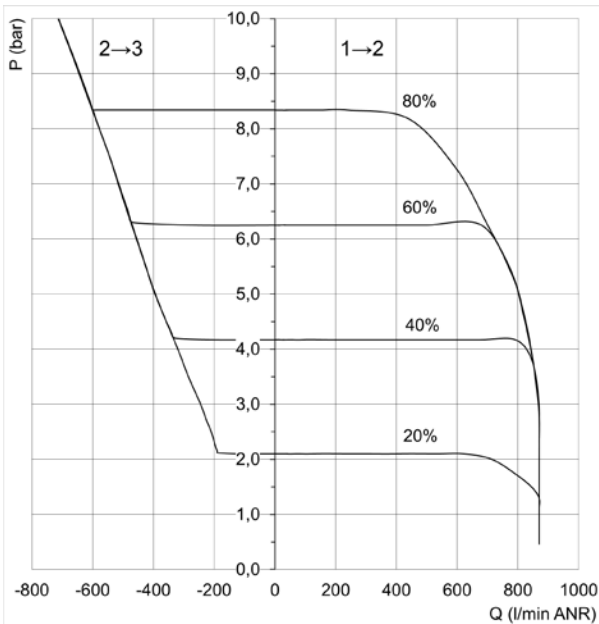
**DURCHFLUSSDIAGRAMME - BAUGRÖSSE 1**

**PRE 1 Standard**  
**Eingangsdruck 10 bar**



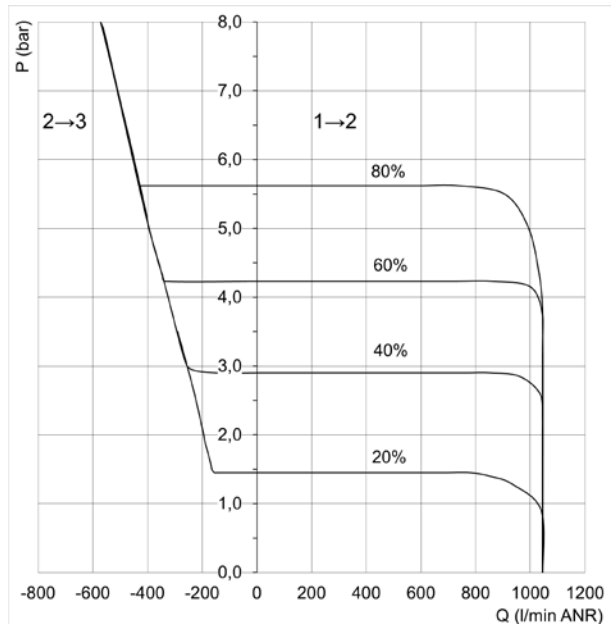
P = Geregelter Ausgangsdruck und Entlüftungsdruck  
Q = Durchfluss  
% = Prozent Eingangssignal

**PRE 1 Batterieversion**  
**Eingangsdruck 10 bar**



P = Geregelter Ausgangsdruck und Entlüftungsdruck  
Q = Durchfluss  
% = Prozent Eingangssignal

**PRE 1 Batterieversion mit integrierter Entlüftung**  
**Eingangsdruck 8 bar**

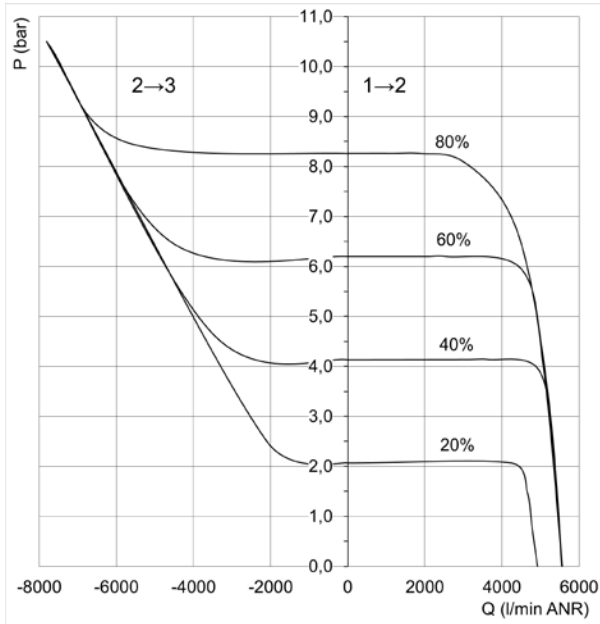


P = Geregelter Ausgangsdruck und Entlüftungsdruck  
Q = Durchfluss  
% = Prozent Eingangssignal



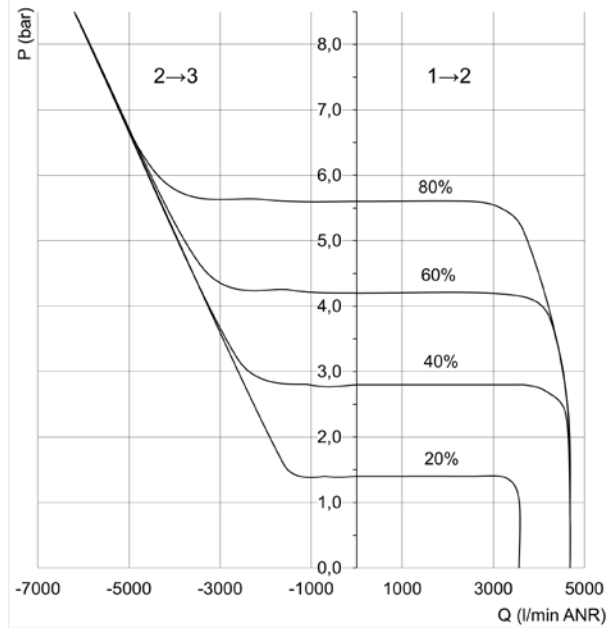
**DURCHFLUSSDIAGRAMME - BAUGRÖSSE 2**

**PRE 2 Standard**  
Eingangsdruck 10 bar



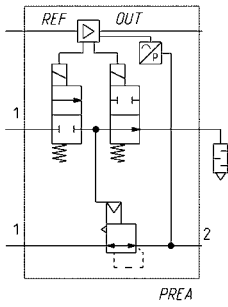
P = Geregelter Ausgangsdruck und Entlüftungsdruck  
Q = Durchfluss  
% = Prozent Eingangssignal

**PRE 2 mit integrierter Entlüftung**  
Eingangsdruck 8 bar

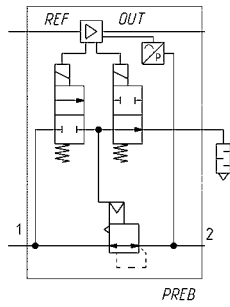


P = Geregelter Ausgangsdruck und Entlüftungsdruck  
Q = Durchfluss  
% = Prozent Eingangssignal

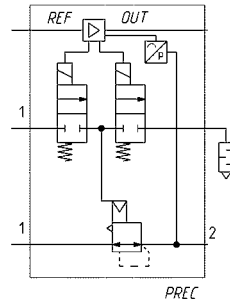
**PNEUMATIKSYMBOL**



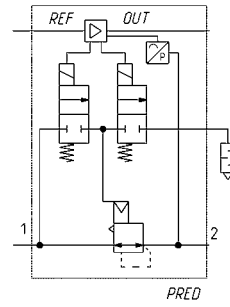
Version mit integrierter Entlüftung und externer Vorsteuerung



Version mit integrierter Entlüftung und interner Vorsteuerung



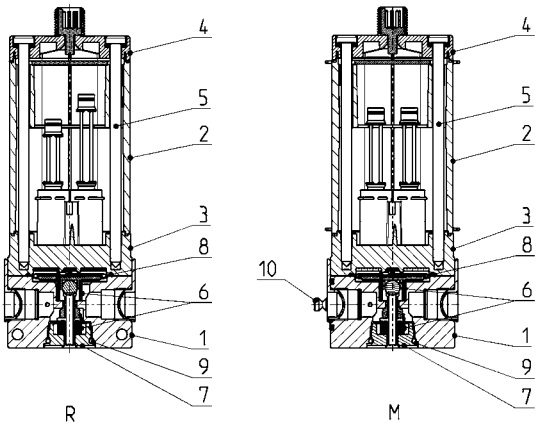
Version 3-Wege NC mit externer Vorsteuerung



Version 3-Wege NC mit interner Vorsteuerung

**BAUGRÖSSE 1 - BESCHREIBUNG DER BAUTEILE**

R = Proportionaldruckregler  
M = Proportionaldruckregler - Batterieversion

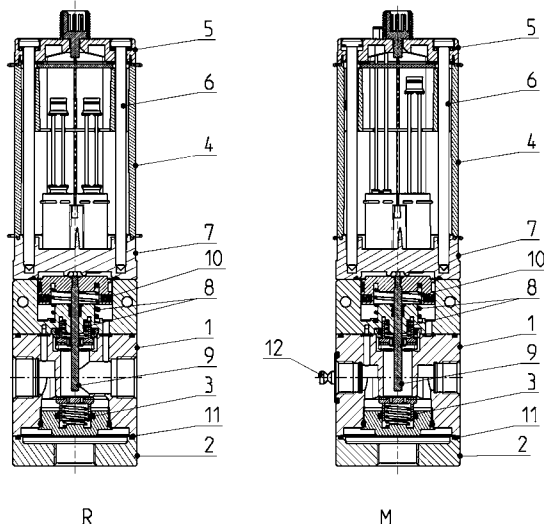


**BESCHREIBUNG DER BAUTEILE**

BAUTEILE	WERKSTOFFE, Standard-Version	WERKSTOFFE, Sauerstoff-Version
1 = Körper	Aluminium eloxiert	Aluminium eloxiert
2 = Abdeckung	PA6 CM 30%	PA6 CM 30%
3 = Ventilkörper	PARA GF50%	PARA GF50%
4 = Deckel	PA6 CM 30%	PA6 CM 30%
5 = Schrauben	Edelstahl	Edelstahl
6 = Federn	Edelstahl	Edelstahl
7 = Verschlussstopfen	Messing vernickelt	Messing vernickelt
8 = Membrane	NBR	FKM
9 = Dichtungen + O-Ringe	NBR	FKM
10 = Verbindungsstift	Edelstahl	Edelstahl
	Batterieversion nur für Batterieversion	Batterieversion nur für Batterieversion

**BAUGRÖSSE 2 - BESCHREIBUNG DER BAUTEILE**

R = Proportionaldruckregler  
M = Proportionaldruckregler - Batterieversion



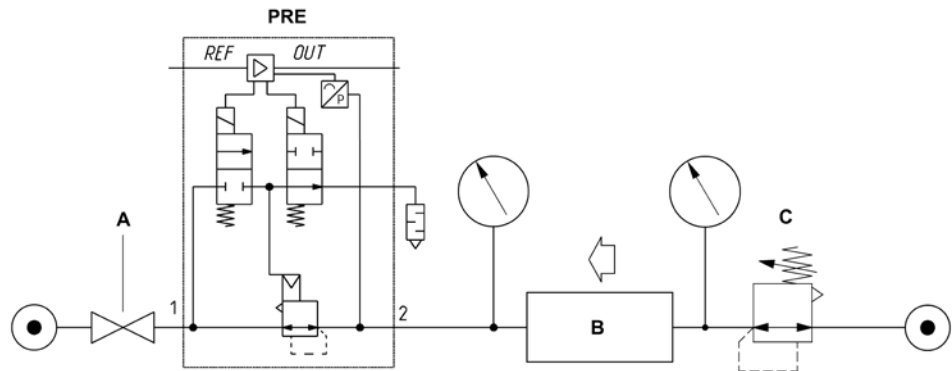
**BESCHREIBUNG DER BAUTEILE**

BAUTEILE	WERKSTOFFE, Standard-Version	WERKSTOFFE, Sauerstoff-Version
1 = Körper	Aluminium eloxiert	Aluminium eloxiert
2 = Abschlussdeckel	Aluminium eloxiert	Aluminium eloxiert
3 = Verschlussstopfen	Messing	Messing
4 = Abdeckung	PA6 CM 30%	PA6 CM 30%
5 = Deckel	PA6 CM 30%	PA6 CM 30%
6 = Schrauben	Edelstahl	Edelstahl
7 = Ventilkörper	PARA GF50%	PARA GF50%
8 = Federn	Edelstahl	Edelstahl
9 = Ventilstößel	Edelstahl	Edelstahl
10 = Kolbendichtung	NBR	NBR
11 = Dichtungen + O-Ringe	NBR	FKM
12 = Verbindungsstift	Edelstahl	Edelstahl
	Batterieversion nur für Batterieversion	Batterieversion nur für Batterieversion

**SERIE PRE - DURCHFLUSSMESSUNG ENTLÜFTUNG**

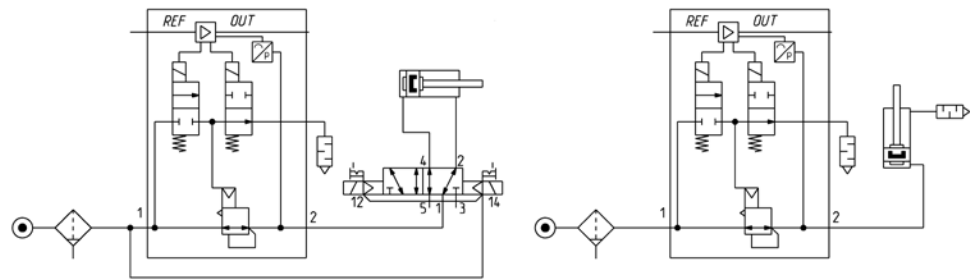
Durchflussmessung Entlüftung:  
Eingangsdruck 9 bar,  
geregelter Druck 4 bar.  
Wenn der Gegendruckregler gegenüber dem PRE (C) wie in der Abbildung gezeigt angeschlossen ist, steigt der Druck progressiv von einem Mindestwert von 4 bar an. Mit dem Durchflussmesser (B) wird der Durchfluss der Entlüftung gemessen.

- A = Kugelhahn
- B = Durchflussmesser
- C = Gegendruckregler



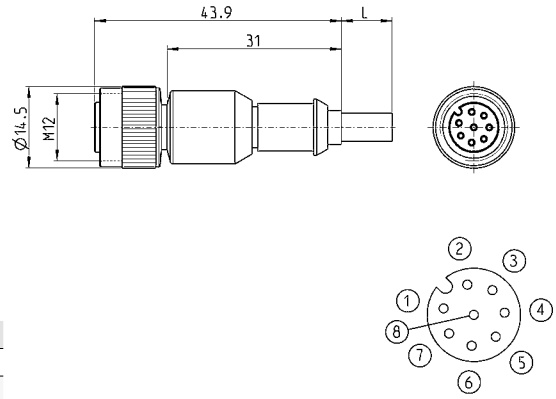
**PNEUMATISCHER SCHALTPLAN**

PRE Version mit integrierter Entlüftung.  
Wir empfehlen die Erstellung eines Schaltplans, um den Kreislauf so aufzubauen, dass ein Drucklosschalten ohne Stromversorgung ermöglicht wird.



### Steckdose gerade, M12 8-polig, nicht abgeschirmt

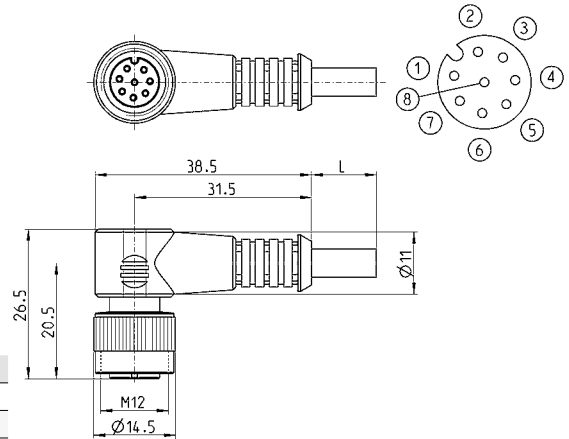
für Stromversorgung, analoges Eingangssignal und PreSet



PRODUKTÜBERSICHT	
Mod.	Kabellänge (m)
CS-LF08HB-C200	2
CS-LF08HB-C500	5

### Steckdose gewinkelt, 90°, M12 8-polig, nicht abgeschirmt

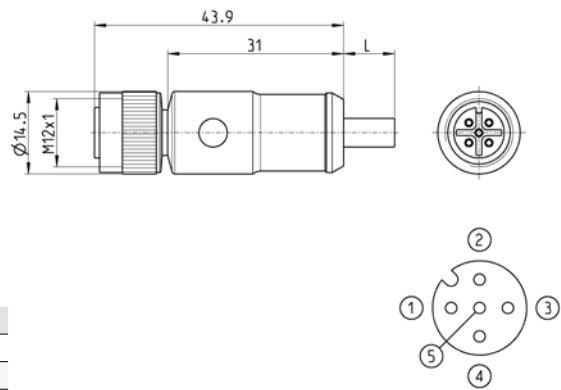
für Stromversorgung, analoges Eingangssignal und PreSet



PRODUKTÜBERSICHT	
Mod.	Kabellänge (m)
CS-LR08HB-C200	2
CS-LR08HB-C500	5

### Steckdose gerade, M12 5-polig, nicht abgeschirmt

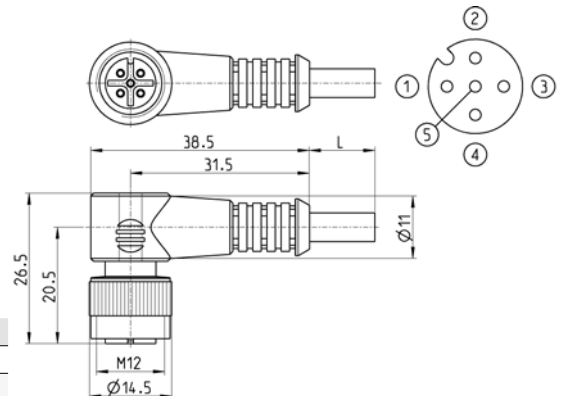
für Stromversorgung und IO-Link Eingangssignal



PRODUKTÜBERSICHT	
Mod.	Kabellänge (m)
CS-LF05HB-D200	2
CS-LF05HB-D500	5

### Steckdose gewinkelt, 90°, M12 5-polig, nicht abgeschirmt

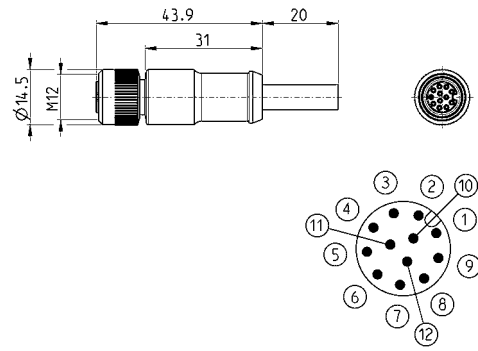
für Stromversorgung und IO-Link Eingangssignal



PRODUKTÜBERSICHT	
Mod.	Kabellänge (m)
CS-LR05HB-D200	2
CS-LR05HB-D500	5

### Steckdose gerade, M12 12-polig, nicht abgeschirmt

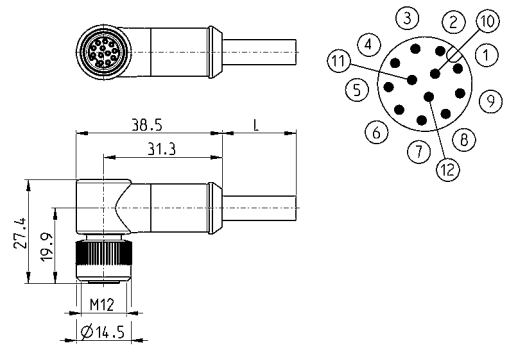
für Stromversorgung, analoges Eingangssignal mit externem Sensor



PRODUKTÜBERSICHT	
Mod.	Kabellänge (m)
CS-LF12HB-D200	2
CS-LF12HB-D500	5

### Steckdose gewinkelt, 90°, M12 12-polig, nicht abgeschirmt

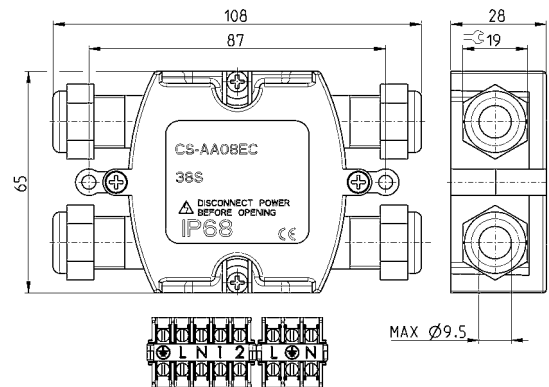
für Stromversorgung, analoges Eingangssignal mit externem Sensor



PRODUKTÜBERSICHT	
Mod.	Kabellänge (m)
CS-LR12HB-D200	2
CS-LR12HB-D500	5

### Elektrische Verteilerbox Mod. CS-AA08EC

zum Anschluss von externem Umwandler, Stromversorgung und Eingangssignal

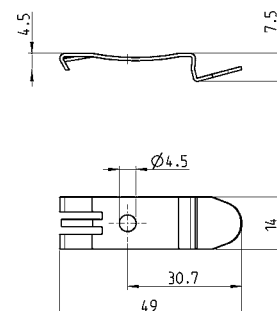


Mod.	CS-AA08EC
------	-----------

### Befestigungselement für DIN-Schiene

DIN EN 50022 (7,5 x 35 mm - Stärke 1)

Lieferumfang:  
2 Befestigungselemente  
2 Schrauben M4x6 UNI 5931  
2 Muttern

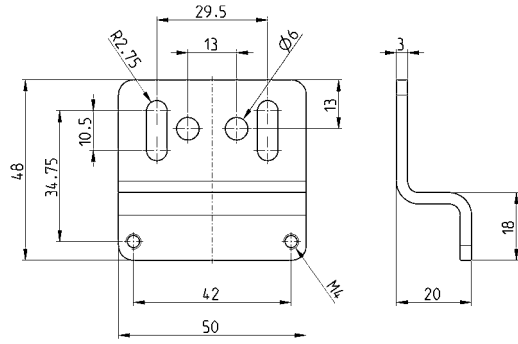


Mod.	PCF-EN531
------	-----------

### Befestigungsbügel Mod. PRE-ST



Lieferumfang:  
1 zinc-plated bracket  
2 M4x55 white zinc-plated screws

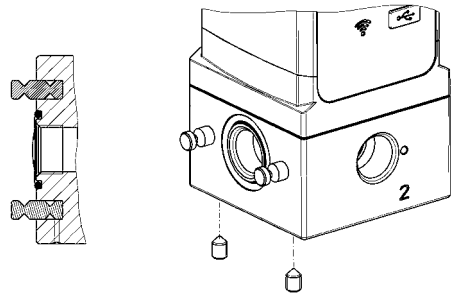


Mod.  
**PRE-ST**

### Befestigungskit Batterieversion Mod. PRE-M-PIN-1-2



Lieferumfang:  
2 Verbindungsstifte Stahl  
4 Madenschrauben Stahl  
1 O-Ring

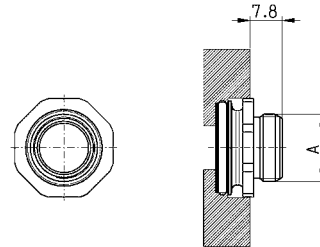


Mod.  
**PRE-M-PIN-1-2**

### Verbindungselement für Serie MD Mod. PRE-...-C



Lieferumfang:  
1 Verbindungselement  
1 O-Ring  
2 Spezialschrauben Ø 4.5 x 34 mm weiß verzinkt

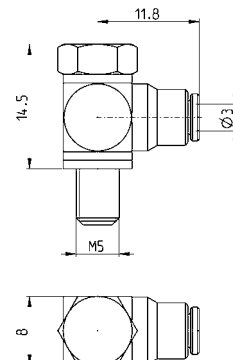


PRODUKTÜBERSICHT	
Mod.	A
PRE-1/4-C	G1/4
PRE-3/8-C	G3/8

### Winkel-Einschraub-Verschraubung Mod. 6625



für externe Vorsteuerung



Mod.  
**6625 3-M5**