

# GRIPfit 快插管接头 7000 系列-自动化

连接管外径: 4, 6, 8 mm  
 连接螺纹: ISO-965 公制螺纹 (M5, M7, M10x1, M12x1,25)  
 ISO-7 BSPT (R1/8, R1/4, R3/8, R1/2)  
 ISO-228 BSPP (G1/8, G1/4, G3/8, G1/2)

- » 最佳密封技术
- » 流量最大化
- » 尺寸紧凑和轻量化

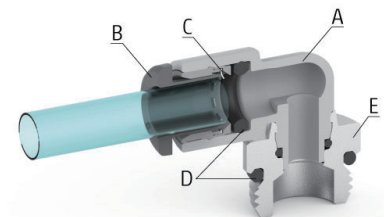


7000系列自动化快插管接头是由加强的生物工程塑料制成的, 以满足市场对可靠性、易操作性和高效解决方案的新需求。由于其紧凑的尺寸和轻量化, 使这一新的快插管接头系列成为那些需要最佳夹紧和密封技术的气动应用的理想选择。



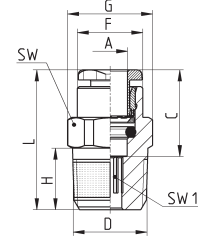
## 综合参数

连接管外径	ø 4 mm - ø 6 mm - ø 8 mm
最大工作压力 -20° / +40°	16 bar - 16 bar - 16 bar
+40° / +60°	16 bar - 16 bar - 15 bar
+80° / +80°	16 bar - 14 bar - 12 bar
最小工作压力	-0,9 bar
工作温度	-20 ÷ +80 (使用时, 同时取决于所用的连接管的工作温度)
连接螺纹	英制圆柱管螺纹 ISO-228 BSPP 英制锥管螺纹 ISO-7 BSPT (预涂 PTFE 密封剂) ISO-965 公制螺纹
连接管材料	聚氨酯 (PU), 聚乙烯 (PE), 尼龙 (PA), 聚四氟乙烯 (PTEE), 涤纶 (YH3L), 带光滑槽的刚性金属管
介质	压缩空气 (如使用其他介质请联系我们的销售工程师)
材料	(A) 基体 = 工程塑料 (PA11), 化学镀镍黄铜 (B) 按钮 = 工程塑料 (PA66) (C) 夹紧环 = 不锈钢 (AISI 301) (D) 密封件 = 丁腈橡胶 (NBR) (E) 螺纹 = 镀镍黄铜



### G6510 型快插管接头

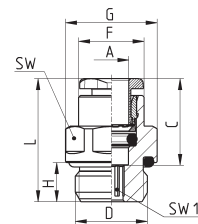
外螺纹直通式  
镀镍黄铜  
螺纹 BSPT ISO-7 (预涂 PTFE 密封剂)



型号	A	D	C	F	G	H	L	SW	SW1	质量 (g)
G6510 4-1/8	4	R1/8	14,6	8,8	13,2	7,5	19,5	12	2,5	8
G6510 4-1/4	4	R1/4	14,6	8,8	15,2	11	23	14	2,5	12
G6510 6-1/8	6	R1/8	15,5	11,7	13,2	7,5	21,5	12	4	8
G6510 6-1/4	6	R1/4	15,5	11,7	15,2	11	25	14	4	11
G6510 6-3/8	6	R3/8	15,5	11,7	20,5	11,5	25,5	19	4	22
G6510 6-1/2	6	R1/2	15,5	11,7	24,5	14	28	22	4	34
G6510 8-1/8	8	R1/8	16,8	13,7	15,2	7,5	27	14	5	12
G6510 8-1/4	8	R1/4	16,8	13,7	15,2	11	27	14	6	14
G6510 8-3/8	8	R3/8	16,8	13,7	20,5	11,5	27	19	6	24
G6510 8-1/2	8	R1/2	16,8	13,7	24,5	14	29,5	22	6	37

### G6512 型快插管接头

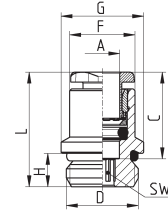
镀镍黄铜  
公制螺纹 ISO-965 和 BSPP ISO-228



型号	A	D	C	F	G	H	L	SW	SW1	质量 (g)
G6512 4-M5	4	M5	14,6	8,8	9,9	4	20,5	9	2	3
G6512 4-1/8	4	G1/8	14,6	8,8	13,5	6	20	12	2,5	8
G6512 4-1/4	4	G1/4	14,6	8,8	16,4	7	21,5	15	2,5	12
G6512 6-M5	6	M5	15,5	11,7	13,2	4	21,5	12	2	6
G6512 6-M10X1	6	M10x1	15,5	11,7	13,5	6	21,5	12	4	8
G6512 6-M12X1,5	6	M12x1,5	15,5	11,7	15,4	7	22	14	4	12
G6512 6-1/8	6	G1/8	15,5	11,7	13,5	6	21	12	4	8
G6512 6-1/4	6	G1/4	15,5	11,7	16,4	7	22	15	4	11
G6512 6-3/8	6	G3/8	15,5	11,7	20,5	7	22,5	19	4	22
G6512 6-1/2	6	G1/2	15,5	11,7	24,5	8	24	22	4	34
G6512 8-M10X1	8	M10x1	17,3	13,7	15,4	6	26	14	5	12
G6512 8-M12X1,5	8	M12x1,5	17,3	13,7	15,4	7	24,5	14	6	14
G6512 8-1/8	8	G1/8	17,3	13,7	15,2	6	26	14	5	12
G6512 8-1/4	8	G1/4	17,3	13,7	16,4	7	24,5	15	6	14
G6512 8-3/8	8	G3/8	17,3	13,7	20,5	7	24	19	7	24
G6512 8-1/2	8	G1/2	17,3	13,7	24,5	8	25,5	22	6	37

### G6512\_M 型快插管接头

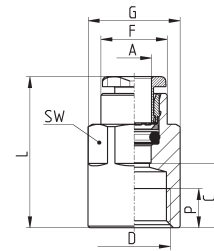
外螺纹直通式  
镀镍黄铜  
公制螺纹 ISO-965 和 BSPP ISO-228



型号	A	D	C	F	G	H	L	SW	质量 (g)
G6512 4-M5-M	4	M5	14,6	8,8	7,8	4	20,5	2	3
G6512 4-M7-M	4	M7x1	14,6	8,8	9,4	5	18,5	2,5	3
G6512 4-1/8-M	4	G1/8	14,6	8,8	11,2	5	18,8	2,5	6
G6512 6-M5-M	6	M5	15,5	10,4	7,8	4	21,5	2	4
G6512 6-M7-M	6	M7	15,5	10,4	9,4	5	22,5	4	5
G6512 6-1/8-M	6	G1/8	15,5	11,2	11,2	5	19,5	4	5
G6512 6-1/4-M	6	G1/4	15,5	11,7	14,8	6	20,5	4	9

### G6463 型快插管接头

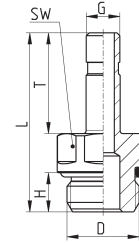
内螺纹直通式  
镀镍黄铜  
公制螺纹 ISO-965 和 BSPP ISO-228



型号	A	D	C	F	G	L	P (min)	SW	质量 (g)
G6463 4-M5	4	M5	7,5	8,8	9,8	21,5	4,5	9	5,5
G6463 4-1/8	4	G1/8	10,5	8,8	13	24,5	6	12	13,5
G6463 4-1/4	4	G1/4	12,5	8,8	16,5	26,5	7	15	23
G6463 6-1/8	6	G1/8	10	11,7	13	25,5	6	12	13
G6463 6-1/4	6	G1/4	11,5	11,9	16,5	27	7	15	21,5
G6463 8-1/8	8	G1/8	9,5	13,7	15,2	27	6	14	13,5
G6463 8-1/4	8	G1/4	11,5	13,7	16,5	29	7	15	20,5
G6463 8-3/8	8	G3/8	12,5	13,7	20,5	30	8	19	25

### G6812 型快插管接头

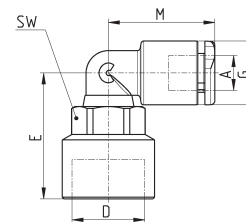
镀镍黄铜  
公制螺纹 ISO-965 和 BSPP ISO-228



型号	D	G	H	L	T	SW	质量 (g)
G6812 4-M5	M5	4	4	25	16,5	8	3,5
G6812 4-1/8	G1/8	4	6	28,5	16,5	12	9,5
G6812 6-M5	M5	6	4	26,5	18	8	4,4
G6812 6-1/8	G1/8	6	6	30	18	12	9,2
G6812 6-1/4	G1/4	6	7	32	18	15	17,4
G6812 6-3/8	G3/8	6	7	32	18	19	23,9
G6812 8-1/8	G1/8	8	6	32,5	20,5	12	10,2
G6812 8-1/4	G1/4	8	7	34,5	20,5	15	17,4
G6812 8-3/8	G3/8	8	7	34,5	20,5	19	25

### G7523 型快插管接头

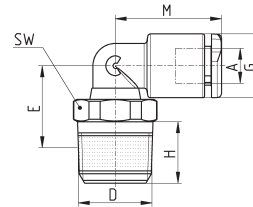
内螺纹回转直角式  
螺纹 BSPP ISO-228



型号	A	D	E	G	M	SW	质量 (g)
G7523 4-1/8	4	G1/8	20	9,2	17	12	7
G7523 4-1/4	4	G1/4	21,5	9,2	17	12	10
G7523 6-1/8	6	G1/8	21	11,4	19	12	8
G7523 6-1/4	6	G1/4	21	11,4	19	12	11
G7523 8-1/8	8	G1/8	22,5	13,7	21,5	12	11
G7523 8-1/4	8	G1/4	24,5	13,7	21,5	15	13
G7523 8-3/8	8	G3/8	26	13,7	21,5	15	21

### G7520 型快插管接头

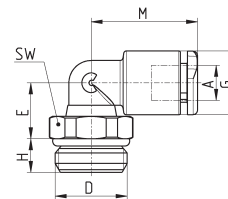
外螺纹回转直角式  
螺纹 BSPT ISO-7 (预涂 PTFE 密封剂)



型号	A	D	E	G	H	M	SW	质量 (g)
G7520 4-1/8	4	R1/8	12,2	9,2	7,5	17	12	7
G7520 4-1/4	4	R1/4	14,5	9,2	11	17	14	10
G7520 6-1/8	6	R1/8	13,2	11,4	7,5	19	12	8
G7520 6-1/4	6	R1/4	15,5	11,4	11	19	14	11
G7520 6-3/8	6	R3/8	16,7	11,4	11,5	19	19	18
G7520 6-1/2	6	R1/2	18,5	11,4	14	19	22	20
G7520 8-1/8	8	R1/8	13,6	13,7	7,5	21,5	12	11
G7520 8-1/4	8	R1/4	14,2	13,7	11	21,5	14	13
G7520 8-3/8	8	R3/8	18,5	13,7	11,5	21,5	19	21

### G7522 型快插管接头

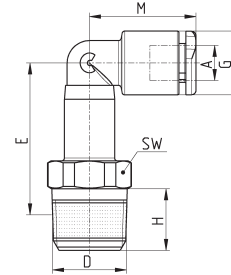
外螺纹回转直角式  
公制螺纹 ISO-965 和 BSPP ISO-228



型号	A	D	E	G	H	M	SW	质量 (g)
G7522 4-M5	4	M5	8,2	9,2	3,5	17	9	4
G7522 4-M7	4	M7	11	9,2	5	17	10	6
G7522 4-1/8	4	G1/8	9	9,2	5	17	12	7
G7522 4-1/4	4	G1/4	9	9,2	6	17	14	10
G7522 6-M5	6	M5	9,2	11,4	3,5	19	9	5
G7522 6-M7	6	M7	12	11,4	5	19	10	7
G7522 6-M10x1	6	M10x1	12,2	11,4	5	19	12	8
G7522 6-M12x1,5	6	M12x1,5	10	11,4	6	19	14	11
G7522 6-1/8	6	G1/8	10	11,4	5	19	12	8
G7522 6-1/4	6	G1/4	10	11,4	6	19	14	11
G7522 6-3/8	6	G3/8	10	11,4	7	19	19	16
G7522 6-1/2	6	G1/2	10	11,4	8	19	24	15
G7522 8-M10x1	8	M10x1	13,5	13,7	5	21,5	12	11
G7522 8-M12x1,5	8	M12x1,5	12	13,7	6	21,5	14	14
G7522 8-1/8	8	G1/8	13,5	13,7	5	21,5	12	11
G7522 8-1/4	8	G1/4	12	13,7	6	21,5	14	14
G7522 8-3/8	8	G3/8	12	13,7	7	21,5	19	19

### G7527 型快插管接头

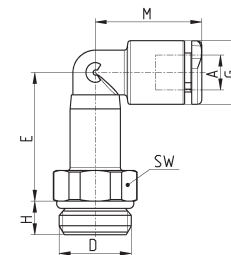
加长外螺纹回转直角式  
螺纹 BSPT ISO-7 (预涂 PTFE 密封剂)



型号	A	D	E	G	H	M	SW	质量 (g)
G7527 4-1/8	4	R1/8	25,2	9,2	7,5	17	12	12
G7527 6-1/8	6	R1/8	26,2	11,4	7,5	19	12	13
G7527 6-1/4	6	R1/4	28	11,4	11	19	12	16
G7527 8-1/8	8	R1/8	32,4	13,7	7,5	21,5	12	18
G7527 8-1/4	8	R1/4	32,2	13,7	11	21,5	14	20

### G7526 型快插管接头

加长外螺纹回转直角式  
公制螺纹 ISO-965 和 BSPP ISO-228

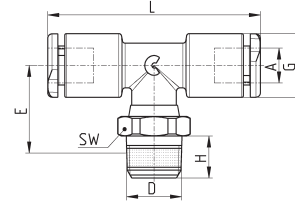


型号	A	D	E	G	H	M	SW	质量 (g)
G7526 4-M5	4	M5	24,6	9,2	3,5	17	10	9
G7526 4-1/8	4	G1/8	22	9,2	5	17	12	12
G7526 4-1/4	4	G1/4	22	9,2	6	17	14	14
G7526 6-M5	6	M5	25	11,4	5	19	10	10
G7526 6-M7*	6	M7	25	11,4	5	19	10	11
G7526 6-1/8	6	G1/8	23	11,4	5	19	12	13
G7526 6-1/4	6	G1/4	23	11,4	6	19	14	16
G7526 8-1/8	8	G1/8	29	13,7	5	21,5	12	18
G7526 8-1/4	8	G1/4	27	13,7	6	21,5	14	20

\* 接单生产

### G7430 型快插管接头

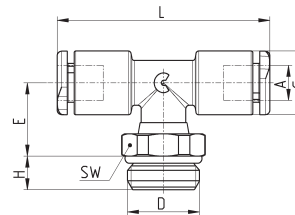
外螺纹回转 T 型三通式  
螺纹 BSPT ISO-7 (预涂 PTFE 密封剂)



型号	A	D	E	G	H	L	SW	质量 (g)
G7430 4-1/8	4	R1/8	14,8	9,2	7,5	34	12	9
G7430 6-1/8	6	R1/8	16,3	11,4	7,5	38	12	11
G7430 6-1/4	6	R1/4	16,3	11,4	11	38	14	13
G7430 8-1/8	8	R1/8	19,1	13,7	7,5	43	12	15
G7430 8-1/4	8	R1/4	19,2	13,7	11	43	14	17

### G7432 型快插管接头

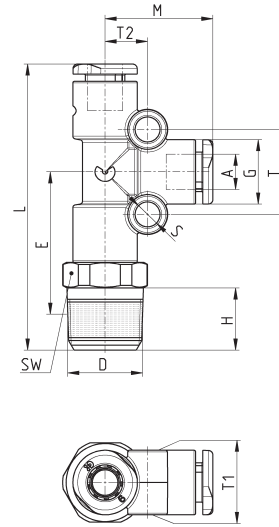
外螺纹回转 T 型三通式  
公制螺纹 ISO-965 和 BSPP ISO-228



型号	A	D	E	G	H	L	SW	质量 (g)
G7432 4-M5	4	M5	14	9,2	3,5	34	9	7
G7432 4-1/8	4	G1/8	11,6	9,2	5	34	12	9
G7432 6-M5	6	M5	15,5	11,4	3,5	38	9	9
G7432 6-1/8	6	G1/8	13	11,4	5	38	12	11
G7432 6-1/4	6	G1/4	13	11,4	6	38	14	13
G7432 8-1/8	8	G1/8	16	13,7	5	43	12	15
G7432 8-1/4	8	G1/4	14,5	13,7	6	43	14	17
G7432 8-3/8	8	G3/8	15,5	13,7	7	43	19	25

### G7440 型快插管接头

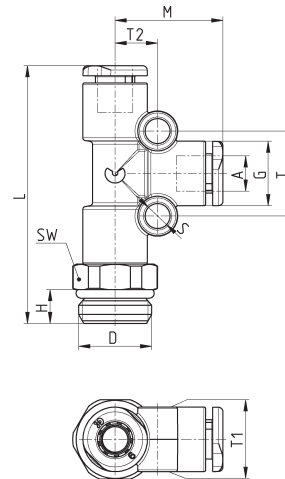
外螺纹回转三通式  
螺纹 BSPT ISO-7 (预涂 PTFE 密封剂)



型号	A	D	E	G	H	L	M	S	T	T1	T2	SW	质量 (g)
G7440 4-1/8	4	R1/8	22,2	9,2	7,5	42,5	17	4	13	9,2	6,5	12	11
G7440 6-1/8	6	R1/8	23,7	11,4	7,5	46,5	19	4	15	11,4	7,5	12	15
G7440 6-1/4	6	R1/4	26	11,4	11	50,5	19	4	15	11,4	7,5	14	18
G7440 8-1/8	8	R1/8	26,2	13,7	7,5	49	21,5	4	17	13,7	8,5	14	23
G7440 8-1/4	8	R1/4	28	13,7	11	54,5	21,5	4	17	13,7	8,5	14	22

### G7442 型快插管接头

外螺纹回转三通式  
公制螺纹 ISO-965 和 BSPP ISO-228

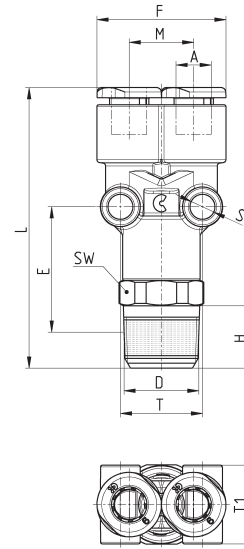


型号	A	D	G	H	L	M	S	T	T1	T2	SW	质量 (g)
G7442 4-M5	4	M5	9,2	3,5	39	17	4	13	9,2	6,5	10	9
G7442 4-1/8	4	G1/8	9,2	5	40,5	17	4	13	9,2	6,5	12	11
G7442 6-M5	6	M5	11,4	3,5	43	19	4	15	11,4	7,5	12	10
G7442 6-1/8	6	G1/8	11,4	5	44,5	19	4	15	11,4	7,5	12	15
G7442 6-1/4	6	G1/4	11,4	6	45,5	19	4	15	11,4	7,5	14	18
G7442 8-1/8	8	G1/8	13,7	5	50,5	21,5	4	17	13,7	8,5	14	23
G7442 8-1/4	8	G1/4	13,7	6	50,5	21,5	4	17	13,7	8,5	14	22
G7442 8-3/8	8	G3/8	13,7	7	52	21,5	4	17	13,7	8,5	19	28



### G7450 型快插管接头

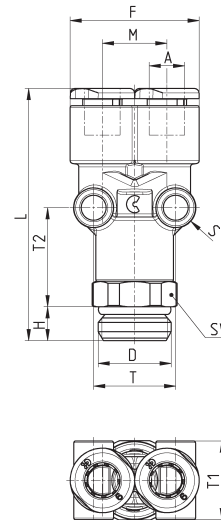
外螺纹回转 Y 型三通式  
螺纹 BSPT ISO-7 (预涂 PTFE 密封剂)



型号	A	D	E	F	H	L	M	S	T	T1	SW	质量 (g)
G7450 4-1/8	4	R1/8	19,7	18,5	7,5	42	9,2	4	12,2	11,6	12	13
G7450 6-1/8	6	R1/8	21,2	23	7,5	46	11,4	4	14,5	14	14	15
G7450 6-1/4	6	R1/4	23	23	11	49,5	11,4	4	14,5	14	14	29
G7450 8-1/8	8	R1/8	22,3	26	7,5	51,3	12,7	4	16,5	15,5	17	24
G7450 8-1/4	8	R1/4	24,1	26	11	54,8	12,7	4	16,5	15,5	17	30

### G7562 型快插管接头

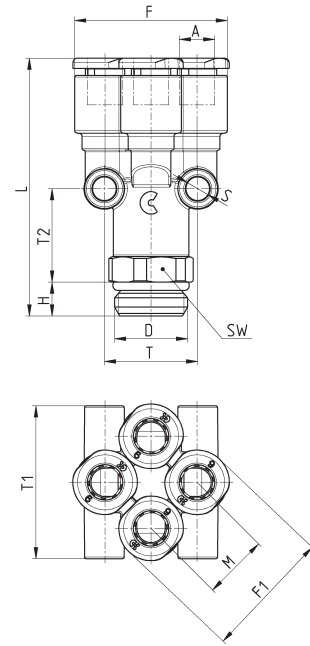
外螺纹回转 Y 型三通式  
螺纹 BSPP ISO-228



型号	A	D	F	H	L	M	S	T	T1	T2	SW	质量 (g)
G7562 4-1/8	4	G1/8	18,2	5	40,5	9,2	4	12,2	11,6	16,5	12	13
G7562 6-1/8	6	G1/8	23	5	44,5	11,4	4	14,5	14	18,5	14	15
G7562 6-1/4	6	G1/4	23	6	44,5	11,4	4	14,5	14	17,5	14	29
G7562 8-1/8	8	G1/8	26	5	48,5	12,7	4	16,5	15,5	20	14	24
G7562 8-1/4	8	G1/4	26	6	50	12,7	4	16,5	15,5	19,5	17	30

**G7572 型快插管接头**

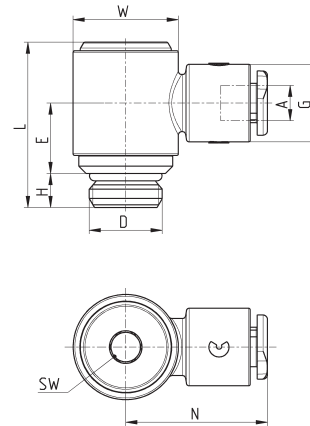
外螺纹回转Y型五通式  
螺纹 BSPP ISO-228



型号	A	D	F	F1	H	L	M	S	T	T1	T2	SW	质量 (g)
<b>G7572 4-1/8</b>	4	G1/8	22	18	5	40	9,3	4	14,5	22	15	12	17,5
<b>G7572 4-1/4</b>	4	G1/4	22	18	6	41	9,3	4	14,5	22	15	14	21,5
<b>G7572 6-1/8</b>	6	G1/8	27	22	5	45,5	11,5	4	16,5	27	17,5	14	17,5
<b>G7572 6-1/4</b>	6	G1/4	27	22	6	45,5	11,5	4	16,5	27	16,5	14	25,5

### G7622 型快插管接头

外螺纹回转铰接式  
公制螺纹 ISO-965 和 BSPP ISO-228

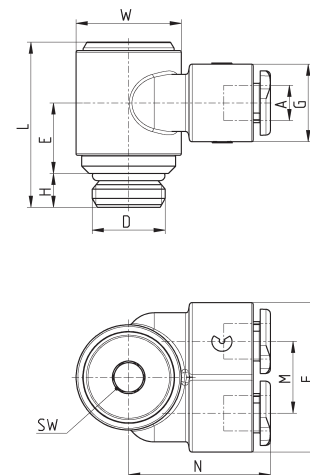


型号	A	D	E	G	H	L	N	W	SW	质量 (g)
G6622 4-M5*	4	M5	6	8,6	4	15,8	19	8,5	2,5	6
G7622 4-1/8	4	G1/8	10	11,4	5	24,5	21	14	4	12
G6622 6-M5*	6	M5	7	11,7	4	15,8	22,5	8,5	2,5	10
G7622 6-1/8	6	G1/8	10	11,4	5	24,5	21,5	14	4	12
G7622 6-1/4	6	G1/4	12,5	13,7	6	28	25	18,5	5	25
G7622 8-1/8	8	G1/8	10	13,7	5	24,5	23,5	14	4	14
G7622 8-1/4	8	G1/4	12,5	13,7	6	28	25,5	18,5	5	26

\* 黄铜基体

### G7652 型快插管接头

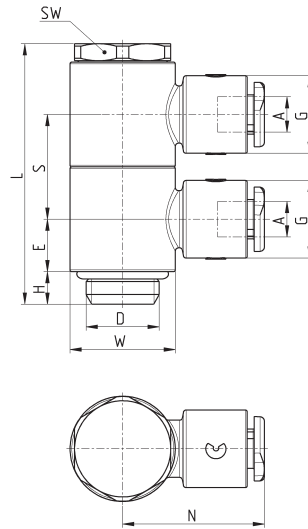
外螺纹回转铰接式  
螺纹 BSPP ISO-228



型号	A	D	E	F	G	H	L	M	N	W	SW	质量 (g)
G7652 4-1/8	4	G1/8	10	22,3	11,4	5	24,5	10,7	21	14	4	15
G7652 6-1/8	6	G1/8	10	22,3	11,4	5	24,5	10,7	21,5	14	4	15
G7652 6-1/4	6	G1/4	11,5	26,6	13,7	6	28	12,7	25	18	5	29
G7652 8-1/8	8	G1/8	10	26,6	13,7	5	24,5	12,7	23	14	4	18
G7652 8-1/4	8	G1/4	11,5	26,6	13,7	6	28	12,7	25,5	18	5	30

### G7612 02 型快插管接头

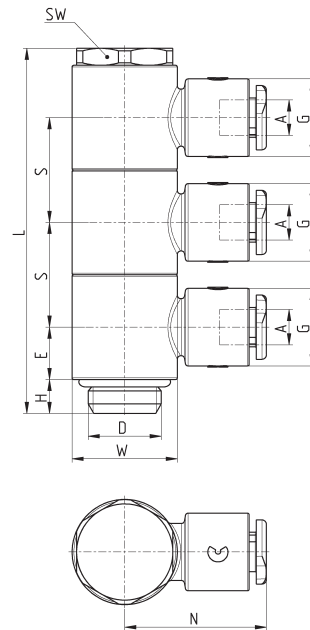
外螺纹铰接式 (紧固前可调整角度)  
螺纹 BSPP ISO-228



型号	A	D	E	G	H	L	N	S	W	SW	质量 (g)
G7612 02 4-1/8	4	G1/8	7,75	11,4	5	38,5	21	15,5	14	13	21
G7612 02 6-1/8	6	G1/8	7,75	11,4	5	38,5	21,5	15,5	14	13	21
G7612 02 6-1/4	6	G1/4	9,25	13,7	6	46	25	18,5	18,5	17	40
G7612 02 8-1/8	8	G1/8	7,75	13,7	5	38,5	23,5	15,5	14	13	24
G7612 02 8-1/4	8	G1/4	9,25	13,7	6	46	23,5	18,5	18,5	17	42

### G7612 03 型快插管接头

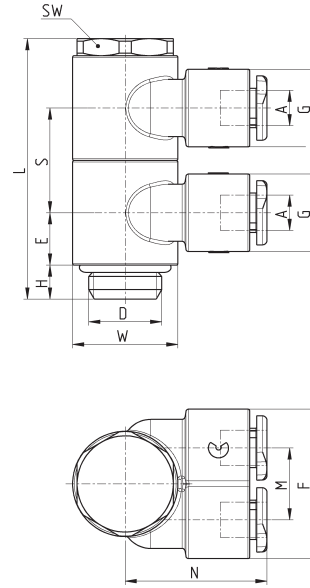
外螺纹铰接式 (紧固前可调整角度)  
螺纹 BSPP ISO-228



型号	A	D	E	G	H	L	N	S	W	SW	质量 (g)
G7612 03 4-1/8	4	G1/8	7,75	11,4	5	54	21	15,5	14	13	29
G7612 03 6-1/8	6	G1/8	7,75	11,4	5	54	21,5	15,5	14	13	30
G7612 03 6-1/4	6	G1/4	9,25	13,7	6	64,5	25	18,5	18,5	17	55
G7612 03 8-1/8	8	G1/8	7,75	13,7	5	54	23,5	15,5	14	13	34
G7612 03 8-1/4	8	G1/4	9,25	13,7	6	64,5	25,5	18,5	18,5	17	57

### G7642 02 型快插管接头

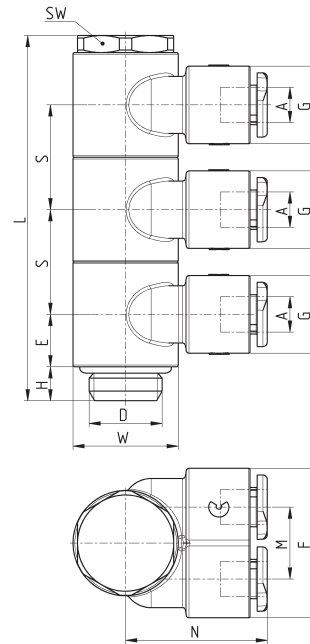
外螺纹铰接式 (紧固前可调整角度)  
螺纹 BSPP ISO-228



型号	A	D	E	F	G	H	L	M	N	S	W	SW	质量 (g)
G7642 02 4-1/8	4	G1/8	7,75	22,3	11,4	5	38,5	10,7	21	15,5	14	13	26
G7642 02 6-1/8	6	G1/8	7,75	22,3	11,4	5	38,5	10,7	21,5	15,5	14	13	28
G7642 02 6-1/4	6	G1/4	9,25	26,6	13,7	6	46	12,7	25	18,5	18,5	17	48
G7642 02 8-1/8	8	G1/8	7,75	26,6	13,7	5	38,5	12,7	23	15,5	14	13	33
G7642 02 8-1/4	8	G1/4	9,25	26,6	13,7	6	46	12,7	25,5	18,5	18,5	17	50

### G7642 03 型快插管接头

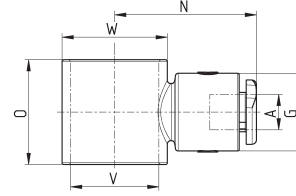
外螺纹铰接式 (紧固前可调整角度)  
螺纹 BSPP ISO-228



型号	A	D	E	F	G	H	L	M	N	S	W	SW	质量 (g)
G7642 03 4-1/8	4	G1/8	7,75	22,3	11,4	5	54	10,7	21	15,5	14	13	37
G7642 03 6-1/8	6	G1/8	7,75	22,3	11,4	5	54	10,7	21,5	15,5	14	13	39
G7642 03 6-1/4	6	G1/4	9,25	26,6	13,7	6	64,5	12,7	25	18,5	18,5	17	67
G7642 03 8-1/8	8	G1/8	7,75	26,6	13,7	5	54	12,7	23	15,5	14	13	47
G7642 03 8-1/4	8	G1/4	9,25	26,6	13,7	6	64,5	12,7	25,5	18,5	18,5	17	71

### G7610 型快插管接头

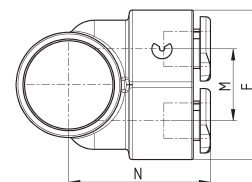
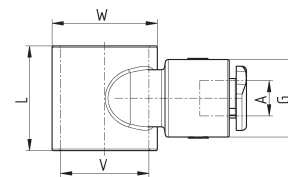
需与7632 02, 7632 03 型管接头配套使用



型号	A	G	N	O	V	W	质量 (g)
G7610 4-1/8	4	11,4	21	15,5	11	14	6
G7610 6-1/8	6	11,4	21,5	15,5	11	14	7
G7610 6-1/4	6	13,7	25	18,5	15,5	18,5	9
G7610 8-1/8	8	13,7	23,5	15,5	11	14	10
G7610 8-1/4	8	13,7	25,5	18,5	18,5	18,5	10

### G7640 型快插管接头

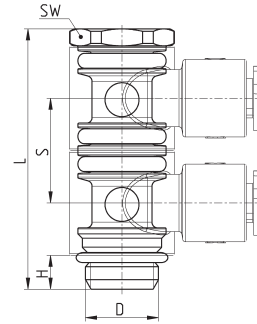
需与7632 02, 7632 03 型管接头配套使用



型号	A	F	G	L	M	N	V	W	质量 (g)
G7640 4-1/8	4	22,3	11,4	15,5	10,7	21	11	14	6
G7640 6-1/8	6	22,3	11,4	15,5	10,7	21,5	11	14	7
G7640 6-1/4	6	26,6	13,7	18,5	12,7	25	15,5	18,5	9
G7640 8-1/8	8	26,6	13,7	18,5	12,7	23	11	14	10
G7640 8-1/4	8	26,6	13,7	18,5	12,7	25,5	15,5	18,5	10

### 7632 02 型管接头

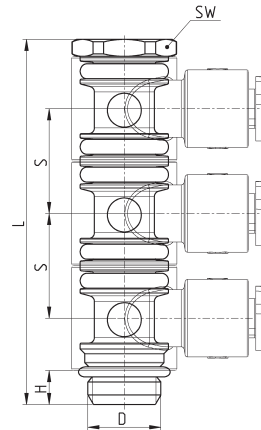
需与G7610, G7640 型管接头配套使用



型号	D	H	L	S	SW	质量 (g)
7632 02-1/8	G1/8	5	38,5	15,5	13	13,5
7632 02-1/4	G1/4	6	46	18,5	17	29

### 7632 03 型管接头

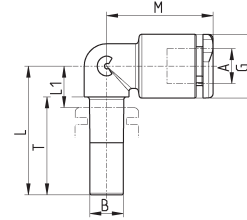
需与 G7610, G7640 型管接头配套使用



型号	D	H	L	S	SW	质量 (g)
7632 03-1/8	G1/8	5	54	15,5	13	17,5
7632 03-1/4	G1/4	6	64,5	18,5	17	38

**G7555 型快插管接头**

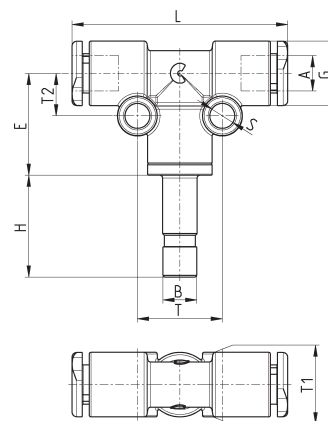
直角式



型号	A	B	G	L	L1	M	T	质量 (g)
G7555 4-4	4	4	9,2	21	7	17	16,5	2
G7555 4-6	4	6	9,2	23	8	17	18,5	3
G7555 6-4	6	4	11,4	22	7	19	16,5	3
G7555 6-6	6	6	11,4	23	8	19	17,5	4
G7555 6-8	6	8	11,4	24	9	19	18,5	4
G7555 8-6	8	6	13,7	24	8	21,5	17,5	4
G7555 8-8	8	8	13,7	25	9	21,5	18,5	5

**G7435 型快插管接头**

T型三通式

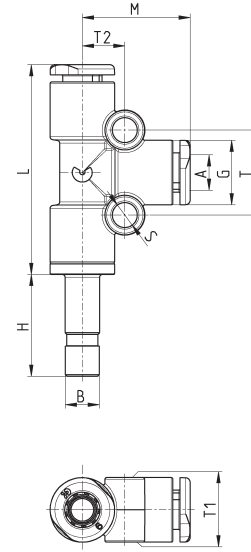


型号	A	B	E	G	H	L	S	T	T1	T2	质量 (g)
G7435 4-4	4	4	16,5	9,2	16,5	34	4	13	9,2	6,5	11
G7435 6-6	6	6	18	11,4	18	38	4	15	11,4	7,5	15
G7435 8-8	8	8	20	13,7	20,5	43	4	17	13,7	8,5	23



### G7445 型快插管接头

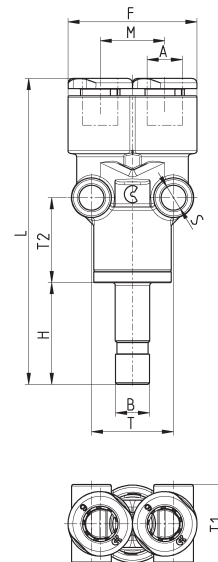
T型三通式



型号	A	B	G	H	L	M	S	T	T1	T2	质量 (g)
G7445 4-4	4	4	9,2	16,5	33	17	4	13	9,2	6,5	11
G7445 6-6	6	6	11,4	18	37	19	4	15	11,4	7,5	15
G7445 8-8	8	8	13,7	20,5	42	21,5	4	17	13,7	8,5	23

### G7565 型快插管接头

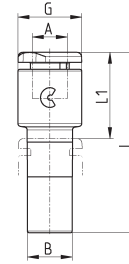
Y型三通式



型号	A	B	F	H	L	M	S	T	T1	T2	质量 (g)
G7565 4-4	4	4	18,2	16,5	49,5	9	4	10,8	9,5	14	8
G7565 6-6	6	6	23	18	54	11,4	4	14,5	11,5	15	11
G7565 8-8	8	8	27,2	20,5	60,5	13,5	4	17	14	14	17

### G7800 型快插管接头

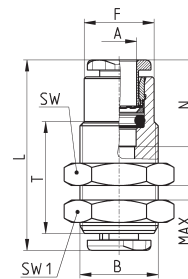
直通式



型号	A	B	G	L	L1	质量 (g)
G7800 4-6	4	6	9,3	29,5	14	2
G7800 4-8	4	8	9,3	30,5	14	3
G7800 6-8	6	8	11,4	32,5	15,5	4
G7800 6-10	6	10	11,4	34,5	15,5	4
G7800 6-12	6	12	11,4	36,2	15,5	4
G7800 8-10	8	10	13,7	36,2	17,2	5
G7800 8-12	8	12	13,7	37,9	17,2	6

### G6590 型快插管接头

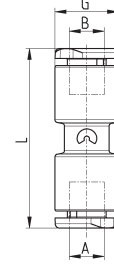
穿板式  
镀镍黄铜  
公制螺纹 ISO-965



型号	A	B	F	L	MAX	N	T	SW	SW1	质量 (g)
G6590 4	4	M10x1	8,8	28	10,5	14,6	20	14	14	9,5
G6590 6	6	M14x1	12,5	31	10,5	15,5	20	17	17	21
G6590 8	8	M16x1	14,5	34,5	11,5	17,3	21	19	19	26

### G7580 型快插管接头

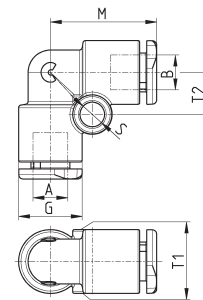
直通式



型号	A	B	G	L	质量 (g)
G7580 4	4	4	9,2	29,2	4
G7580 4-6	4	6	11,4	31,5	5
G7580 4-8	4	8	13,7	34,4	5
G7580 6	6	6	11,4	32	6
G7580 6-8	6	8	13,7	34,9	7
G7580 8	8	8	13,7	35,4	8

### G7550 型快插管接头

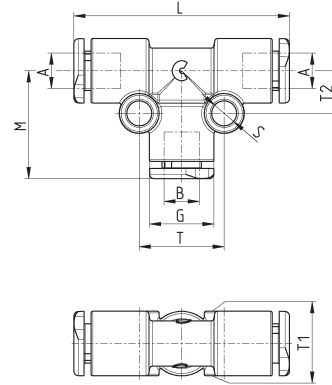
直角式



型号	A	B	G	M	S	T1	T2	质量 (g)
G7550 4	4	4	9,2	17	4	9,2	6,5	4
G7550 4-6	4	6	11,4	19	4	11,4	7,5	5
G7550 6	6	6	11,4	19	4	11,4	7,5	6
G7550 6-8	6	8	13,7	21,5	4	13,7	8,5	8
G7550 8	8	8	13,7	21,5	4	13,7	8,5	9

**G7540 型快插管接头**

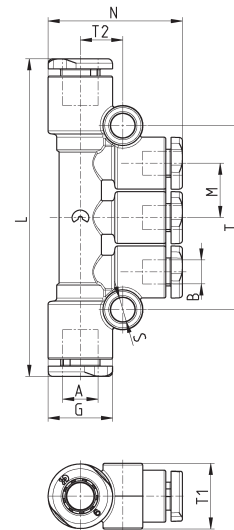
T型三通式



型号	A	B	G	L	M	S	T	T1	T2	质量 (g)
G7540 4	4	4	9,2	34	17	4	12	9,2	6,5	6
G7540 6	6	6	11,4	38	19	4	15	11,4	7,5	9
G7540 6-6-4	6	4	11,4	38	19	4	15	11,4	7,5	8
G7540 8	8	8	13,7	43	21,5	4	17	13,7	8,5	14
G7540 8-8-4	8	4	13,7	43	21,5	4	17	13,7	8,5	12
G7540 8-8-6	8	6	13,7	43	21,5	4	17	13,7	8,5	13

**G7545 型快插管接头**

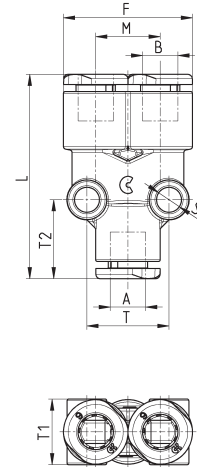
T型五通式



型号	A	B	G	L	M	N	S	T	T1	T2	质量 (g)
G7545 6-4	6	4	11,4	56	9,6	26,7	4	32,5	11,6	7,5	12
G7545 8-4	8	4	13,7	66	11,5	27	4	38,2	13,7	8	16
G7545 8-6	8	6	13,7	66	11,5	27	4	38,2	13,7	9	18

## G7560 型快插管接头

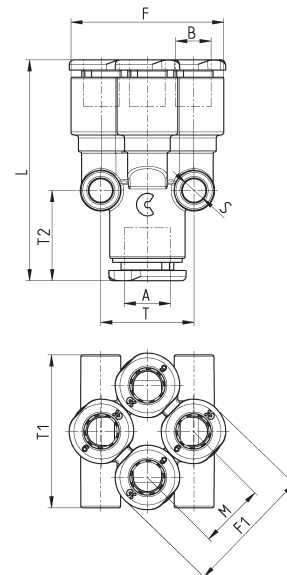
Y型三通式



型号	A	B	F	L	M	S	T	T1	T2	质量 (g)
G7560 4	4	4	18,2	33,2	9	4	10,8	9,5	13	6
G7560 6	6	6	23	36	11,4	4	14,5	11,5	14	9
G7560 6-4	6	4	18,2	34	9	4	12,2	11,5	15	8
G7560 8	8	8	27,2	41,5	13,5	4	17	14	15	15
G7560 8-6	8	6	23	37,5	11,4	4	14,5	11,5	16	13

## G7575 型快插管接头

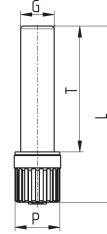
Y型五通式



型号	A	B	F	F1	L	M	S	T	T1	T2	质量 (g)
G7575 4	4	4	22	18	33,1	9,3	4	14,5	22	13,5	12,5
G7575 6-4	6	4	22	18	33,6	9,3	4	14,5	22	13,5	14,5
G7575 6	6	6	27	22	38	11,5	4	16,5	27	15	17,5
G7575 8-6	8	6	27	22	38,5	11,5	4	16,5	27	15	19,5

## 6900 型附件

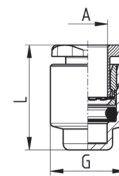
快插管接头封堵



尺寸 (INCHES)					
型号	G	L	P	T	质量 (g)
6900 4	4	29	8	20	1
6900 6	6	31.5	8	22.5	1
6900 8	8	34.5	12	24.5	2

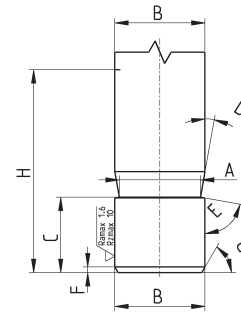
## G6750 型快插管接头

封堵  
镀镍黄铜



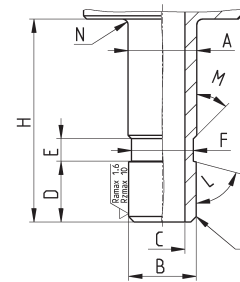
型号	A	G	L	质量 (g)
G6750 4	4	8,8	15,6	2,5
G6750 6	6	11,8	16,5	4,5
G6750 8	8	13,8	18,3	5,5

**金属管开槽尺寸，使用康茂胜的开槽工具 8TRT (或者机加工)**



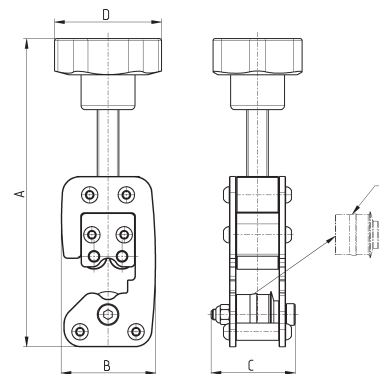
A	B	C	D	E	F	G	H
3,4	4	5,3	10°	80°	0,5	30°	16,5
5,2	6	6,25	10°	80°	0,5	30°	18
7,2	8	6,4	10°	80°	0,5	30°	20

**金属管开槽尺寸，通过机加工开槽**



A	B	C	D	E	F	G	H	L	M	N
4,1	4	2	5,3	2	3,5	0,5x45°	16,5	75°	45°	0,5
6,1	6	4	5,4	2	5,5	0,5x45°	18	75°	45°	0,5
8,1	8	6	6	2	7,5	0,5x45°	20,5	75°	45°	0,5

**金属管的开槽工具**



型号	连接管 Ø	A (max)	B	C	D	质量 (g)	E (sw)
8TRT 4	4	138	43.5	39	50	450	RTRT 4
8TRT 6	6	140	43.5	39	50	450	RTRT 6
8TRT 8	8	142	43.5	39	50	450	RTRT 8