

GRIPfit raccordi super-rapidi Serie 7000 - Automation

Diametri esterni tubo: 4, 6, 8 mm

Filetti dei raccordi: Metrici cilindrici ISO-965 (M5, M7, M10x1, M12x1,25),

Gas conici ISO-7 BSPT (R1/8, R1/4, R3/8, R1/2),

Gas cilindrici ISO-228 BSPP (G1/8, G1/4, G3/8, G1/2).

- » Tenuta ottimale
- » Flusso massimo
- » Compatto e leggero

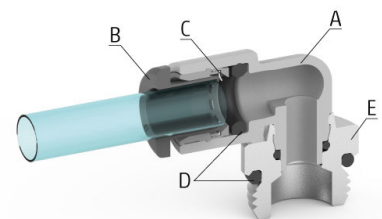


I raccordi super-rapidi della serie 7000 Automation sono realizzati in tecnopolimero rinforzato per soddisfare le nuove richieste di mercato in termini di affidabilità, semplicità di utilizzo ed efficienza. La dimensione compatta e il peso leggero rendono questa nuova gamma di raccordi ideale per la maggior parte delle applicazioni pneumatiche in aggiunta ad una ottimale tecnologia di presa e di tenuta.



CARATTERISTICHE GENERALI

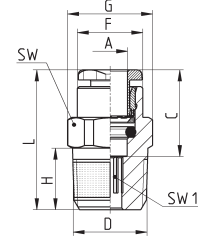
| | |
|--------------------------------------|---|
| Diametri | Ø 4 mm - Ø 6 mm - Ø 8 mm |
| Pressione d'esercizio massima | -20° / +40° 16 bar - 16 bar - 16 bar +40° / +60° 16 bar - 16 bar - 15 bar +60° / +80° 16 bar - 14 bar - 12 bar |
| Pressione d'esercizio minima | -0,9 bar |
| Temperatura | -20 ÷ +80 (Vedere caratteristiche tubi impiegati) |
| Filettature | GAS cilindrico ISO-228 BSPP GAS conico ISO-7 BSPT (con sigillante PTFE pre-applicato) Metrico cilindrico ISO-965 |
| Tubo di collegamento | Poliuretano (PU), Polietilene (PE), Poliammide (PA), Fluoropolimero (PTFE), Poliestere (HY3L), tubo metallico rigido con estremità metallica scanalata liscia |
| Fluido | Aria compressa (per altri tipi di fluidi consultare i nostri tecnici) |
| Materiali | (A) Corpo = tecnopolimero (PA66), ottone nichelato (B) Pulsante = tecnopolimero (PA66) (C) Anello di presa = acciaio inox (AISI 301) (D) Guarnizioni = NBR (E) Filetto = ottone nichelato |



Raccordi Mod. G6510



Connettore dritto maschio
Ottone nichelato
Filetto GAS conico ISO-7 BSPT
(con sigillante PTFE pre-applicato)

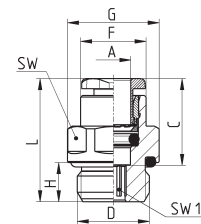


| Mod. | A | D | C | F | G | H | L | SW | SW1 | Peso (g) |
|-------------|---|------|------|------|------|------|------|----|-----|----------|
| G6510 4-1/8 | 4 | R1/8 | 14,6 | 8,8 | 13,2 | 7,5 | 19,5 | 12 | 2,5 | 8 |
| G6510 4-1/4 | 4 | R1/4 | 14,6 | 8,8 | 15,2 | 11 | 23 | 14 | 2,5 | 12 |
| G6510 6-1/8 | 6 | R1/8 | 15,5 | 11,7 | 13,2 | 7,5 | 21,5 | 12 | 4 | 8 |
| G6510 6-1/4 | 6 | R1/4 | 15,5 | 11,7 | 15,2 | 11 | 25 | 14 | 4 | 11 |
| G6510 6-3/8 | 6 | R3/8 | 15,5 | 11,7 | 20,5 | 11,5 | 25,5 | 19 | 4 | 22 |
| G6510 6-1/2 | 6 | R1/2 | 15,5 | 11,7 | 24,5 | 14 | 28 | 22 | 4 | 34 |
| G6510 8-1/8 | 8 | R1/8 | 16,8 | 13,7 | 15,2 | 7,5 | 27 | 14 | 5 | 12 |
| G6510 8-1/4 | 8 | R1/4 | 16,8 | 13,7 | 15,2 | 11 | 27 | 14 | 6 | 14 |
| G6510 8-3/8 | 8 | R3/8 | 16,8 | 13,7 | 20,5 | 11,5 | 27 | 19 | 6 | 24 |
| G6510 8-1/2 | 8 | R1/2 | 16,8 | 13,7 | 24,5 | 14 | 29,5 | 22 | 6 | 37 |

Raccordi Mod. G6512



Connettore dritto maschio
Ottone nichelato
Filetto metrico cilindrico ISO-965 e
GAS cilindrico ISO-228 BSPP

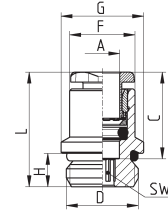


| Mod. | A | D | C | F | G | H | L | SW | SW1 | Peso (g) |
|-----------------|---|---------|------|------|------|---|------|----|-----|----------|
| G6512 4-M5 | 4 | M5 | 14,6 | 8,8 | 9,9 | 4 | 20,5 | 9 | 2 | 3 |
| G6512 4-1/8 | 4 | G1/8 | 14,6 | 8,8 | 13,5 | 6 | 20 | 12 | 2,5 | 8 |
| G6512 4-1/4 | 4 | G1/4 | 14,6 | 8,8 | 16,4 | 7 | 21,5 | 15 | 2,5 | 12 |
| G6512 6-M5 | 6 | M5 | 15,5 | 11,7 | 13,2 | 4 | 21,5 | 12 | 2 | 6 |
| G6512 6-M10X1 | 6 | M10x1 | 15,5 | 11,7 | 13,5 | 6 | 21,5 | 12 | 4 | 8 |
| G6512 6-M12X1,5 | 6 | M12x1,5 | 15,5 | 11,7 | 15,4 | 7 | 22 | 14 | 4 | 12 |
| G6512 6-1/8 | 6 | G1/8 | 15,5 | 11,7 | 13,5 | 6 | 21 | 12 | 4 | 8 |
| G6512 6-1/4 | 6 | G1/4 | 15,5 | 11,7 | 16,4 | 7 | 22 | 15 | 4 | 11 |
| G6512 6-3/8 | 6 | G3/8 | 15,5 | 11,7 | 20,5 | 7 | 22,5 | 19 | 4 | 22 |
| G6512 6-1/2 | 6 | G1/2 | 15,5 | 11,7 | 24,5 | 8 | 24 | 22 | 4 | 34 |
| G6512 8-M10X1 | 8 | M10x1 | 17,3 | 13,7 | 15,4 | 6 | 26 | 14 | 5 | 12 |
| G6512 8-M12X1,5 | 8 | M12x1,5 | 17,3 | 13,7 | 15,4 | 7 | 24,5 | 14 | 6 | 14 |
| G6512 8-1/8 | 8 | G1/8 | 17,3 | 13,7 | 15,2 | 6 | 26 | 14 | 5 | 12 |
| G6512 8-1/4 | 8 | G1/4 | 17,3 | 13,7 | 16,4 | 7 | 24,5 | 15 | 6 | 14 |
| G6512 8-3/8 | 8 | G3/8 | 17,3 | 13,7 | 20,5 | 7 | 24 | 19 | 7 | 24 |
| G6512 8-1/2 | 8 | G1/2 | 17,3 | 13,7 | 24,5 | 8 | 25,5 | 22 | 6 | 37 |

Raccordi Mod. G6512_M



Connettore dritto maschio
Ottone nichelato
Filetto metrico cilindrico ISO-965 e
GAS cilindrico ISO-228 BSPP

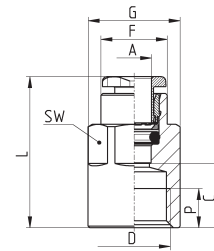


| Mod. | A | D | C | F | G | H | L | SW | Peso (g) |
|---------------|---|------|------|------|------|---|------|-----|----------|
| G6512 4-M5-M | 4 | M5 | 14,6 | 8,8 | 7,8 | 4 | 20,5 | 2 | 3 |
| G6512 4-M7-M | 4 | M7x1 | 14,6 | 8,8 | 9,4 | 5 | 18,5 | 2,5 | 3 |
| G6512 4-1/8-M | 4 | G1/8 | 14,6 | 8,8 | 11,2 | 5 | 18,8 | 2,5 | 6 |
| G6512 6-M5-M | 6 | M5 | 15,5 | 10,4 | 7,8 | 4 | 21,5 | 2 | 4 |
| G6512 6-M7-M | 6 | M7 | 15,5 | 10,4 | 9,4 | 5 | 22,5 | 4 | 5 |
| G6512 6-1/8-M | 6 | G1/8 | 15,5 | 11,2 | 11,2 | 5 | 19,5 | 4 | 5 |
| G6512 6-1/4-M | 6 | G1/4 | 15,5 | 11,7 | 14,8 | 6 | 20,5 | 4 | 9 |

Raccordi Mod. G6463



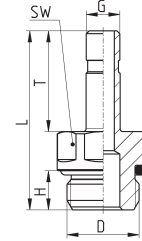
Connettore dritto femmina
Ottone nichelato
Filetto metrico cilindrico ISO-965 e
GAS cilindrico ISO-228 BSPP



| Mod. | A | D | C | F | G | L | P (min) | SW | Peso (g) |
|-------------|---|------|------|------|------|------|---------|----|----------|
| G6463 4-M5 | 4 | M5 | 7,5 | 8,8 | 9,8 | 21,5 | 4,5 | 9 | 5,5 |
| G6463 4-1/8 | 4 | G1/8 | 10,5 | 8,8 | 13 | 24,5 | 6 | 12 | 13,5 |
| G6463 4-1/4 | 4 | G1/4 | 12,5 | 8,8 | 16,5 | 26,5 | 7 | 15 | 23 |
| G6463 6-1/8 | 6 | G1/8 | 10 | 11,7 | 13 | 25,5 | 6 | 12 | 13 |
| G6463 6-1/4 | 6 | G1/4 | 11,5 | 11,9 | 16,5 | 27 | 7 | 15 | 21,5 |
| G6463 8-1/8 | 8 | G1/8 | 9,5 | 13,7 | 15,2 | 27 | 6 | 14 | 13,5 |
| G6463 8-1/4 | 8 | G1/4 | 11,5 | 13,7 | 16,5 | 29 | 7 | 15 | 20,5 |
| G6463 8-3/8 | 8 | G3/8 | 12,5 | 13,7 | 20,5 | 30 | 8 | 19 | 25 |

Raccordi Mod. G6812

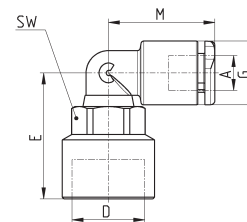
Adattatore dritto maschio
Ottone nichelato
Filetto metrico cilindrico ISO-965 e
GAS cilindrico ISO-228 BSPP



| Mod. | D | G | H | L | T | SW | Peso (g) |
|-------------|------|---|---|------|------|----|----------|
| G6812 4-M5 | M5 | 4 | 4 | 25 | 16,5 | 8 | 3,5 |
| G6812 4-1/8 | G1/8 | 4 | 6 | 28,5 | 16,5 | 12 | 9,5 |
| G6812 6-M5 | M5 | 6 | 4 | 26,5 | 18 | 8 | 4,4 |
| G6812 6-1/8 | G1/8 | 6 | 6 | 30 | 18 | 12 | 9,2 |
| G6812 6-1/4 | G1/4 | 6 | 7 | 32 | 18 | 15 | 17,4 |
| G6812 6-3/8 | G3/8 | 6 | 7 | 32 | 18 | 19 | 23,9 |
| G6812 8-1/8 | G1/8 | 8 | 6 | 32,5 | 20,5 | 12 | 10,2 |
| G6812 8-1/4 | G1/4 | 8 | 7 | 34,5 | 20,5 | 15 | 17,4 |
| G6812 8-3/8 | G3/8 | 8 | 7 | 34,5 | 20,5 | 19 | 25 |

Raccordi Mod. G7523

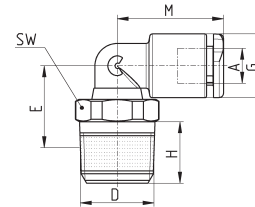
Gomito femmina girevole
Filetto GAS cilindrico ISO-228 BSPP



| Mod. | A | D | E | G | M | SW | Peso (g) |
|-------------|---|------|------|------|------|----|----------|
| G7523 4-1/8 | 4 | G1/8 | 20 | 9,2 | 17 | 12 | 7 |
| G7523 4-1/4 | 4 | G1/4 | 21,5 | 9,2 | 17 | 12 | 10 |
| G7523 6-1/8 | 6 | G1/8 | 21 | 11,4 | 19 | 12 | 8 |
| G7523 6-1/4 | 6 | G1/4 | 21 | 11,4 | 19 | 12 | 11 |
| G7523 8-1/8 | 8 | G1/8 | 22,5 | 13,7 | 21,5 | 12 | 11 |
| G7523 8-1/4 | 8 | G1/4 | 24,5 | 13,7 | 21,5 | 15 | 13 |
| G7523 8-3/8 | 8 | G3/8 | 26 | 13,7 | 21,5 | 15 | 21 |

Raccordi Mod. G7520

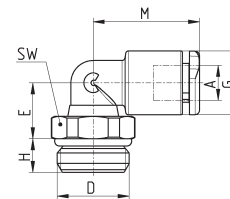
Gomito maschio girevole
Filetto GAS conico ISO-7 BSPT
(con sigillante PTFE pre-applicato)



| Mod. | A | D | E | G | H | M | SW | Peso (g) |
|-------------|---|------|------|------|------|------|----|----------|
| G7520 4-1/8 | 4 | R1/8 | 12,2 | 9,2 | 7,5 | 17 | 12 | 7 |
| G7520 4-1/4 | 4 | R1/4 | 14,5 | 9,2 | 11 | 17 | 14 | 10 |
| G7520 6-1/8 | 6 | R1/8 | 13,2 | 11,4 | 7,5 | 19 | 12 | 8 |
| G7520 6-1/4 | 6 | R1/4 | 15,5 | 11,4 | 11 | 19 | 14 | 11 |
| G7520 6-3/8 | 6 | R3/8 | 16,7 | 11,4 | 11,5 | 19 | 19 | 18 |
| G7520 6-1/2 | 6 | R1/2 | 18,5 | 11,4 | 14 | 19 | 22 | 20 |
| G7520 8-1/8 | 8 | R1/8 | 13,6 | 13,7 | 7,5 | 21,5 | 12 | 11 |
| G7520 8-1/4 | 8 | R1/4 | 14,2 | 13,7 | 11 | 21,5 | 14 | 13 |
| G7520 8-3/8 | 8 | R3/8 | 18,5 | 13,7 | 11,5 | 21,5 | 19 | 21 |

Raccordi Mod. G7522

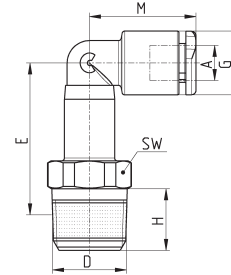
Gomito maschio girevole
Filetto metrico cilindrico ISO-965 e
GAS cilindrico ISO-228 BSPP



| Mod. | A | D | E | G | H | M | SW | Peso (g) |
|-----------------|---|---------|------|------|-----|------|----|----------|
| G7522 4-M5 | 4 | M5 | 8,2 | 9,2 | 3,5 | 17 | 9 | 4 |
| G7522 4-M7 | 4 | M7 | 11 | 9,2 | 5 | 17 | 10 | 6 |
| G7522 4-1/8 | 4 | G1/8 | 9 | 9,2 | 5 | 17 | 12 | 7 |
| G7522 4-1/4 | 4 | G1/4 | 9 | 9,2 | 6 | 17 | 14 | 10 |
| G7522 6-M5 | 6 | M5 | 9,2 | 11,4 | 3,5 | 19 | 9 | 5 |
| G7522 6-M7 | 6 | M7 | 12 | 11,4 | 5 | 19 | 10 | 7 |
| G7522 6-M10x1 | 6 | M10x1 | 12,2 | 11,4 | 5 | 19 | 12 | 8 |
| G7522 6-M12x1,5 | 6 | M12x1,5 | 10 | 11,4 | 6 | 19 | 14 | 11 |
| G7522 6-1/8 | 6 | G1/8 | 10 | 11,4 | 5 | 19 | 12 | 8 |
| G7522 6-1/4 | 6 | G1/4 | 10 | 11,4 | 6 | 19 | 14 | 11 |
| G7522 6-3/8 | 6 | G3/8 | 10 | 11,4 | 7 | 19 | 19 | 16 |
| G7522 6-1/2 | 6 | G1/2 | 10 | 11,4 | 8 | 19 | 24 | 15 |
| G7522 8-M10x1 | 8 | M10x1 | 13,5 | 13,7 | 5 | 21,5 | 12 | 11 |
| G7522 8-M12x1,5 | 8 | M12x1,5 | 12 | 13,7 | 6 | 21,5 | 14 | 14 |
| G7522 8-1/8 | 8 | G1/8 | 13,5 | 13,7 | 5 | 21,5 | 12 | 11 |
| G7522 8-1/4 | 8 | G1/4 | 12 | 13,7 | 6 | 21,5 | 14 | 14 |
| G7522 8-3/8 | 8 | G3/8 | 12 | 13,7 | 7 | 21,5 | 19 | 19 |

Raccordi Mod. G7527

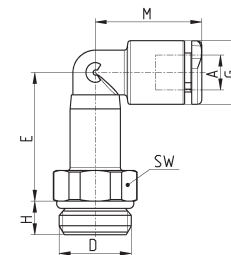
Gomito prolungato maschio girevole
Filetto GAS conico ISO-7 BSPT
(con sigillante PTFE pre-applicato)



| Mod. | A | D | E | G | H | M | SW | Peso (g) |
|-------------|---|------|------|------|-----|------|----|----------|
| G7527 4-1/8 | 4 | R1/8 | 25,2 | 9,2 | 7,5 | 17 | 12 | 12 |
| G7527 6-1/8 | 6 | R1/8 | 26,2 | 11,4 | 7,5 | 19 | 12 | 13 |
| G7527 6-1/4 | 6 | R1/4 | 28 | 11,4 | 11 | 19 | 12 | 16 |
| G7527 8-1/8 | 8 | R1/8 | 32,4 | 13,7 | 7,5 | 21,5 | 12 | 18 |
| G7527 8-1/4 | 8 | R1/4 | 32,2 | 13,7 | 11 | 21,5 | 14 | 20 |

Raccordi Mod. G7526

Gomito prolungato maschio girevole
Filetto metrico cilindrico ISO-965 e
GAS cilindrico ISO-228 BSPP

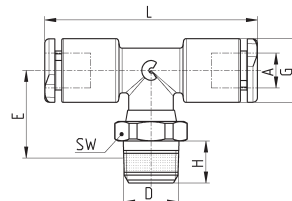


| Mod. | A | D | E | G | H | M | SW | Peso (g) |
|-------------|---|------|------|------|-----|------|----|----------|
| G7526 4-M5 | 4 | M5 | 24,6 | 9,2 | 3,5 | 17 | 10 | 9 |
| G7526 4-1/8 | 4 | G1/8 | 22 | 9,2 | 5 | 17 | 12 | 12 |
| G7526 4-1/4 | 4 | G1/4 | 22 | 9,2 | 6 | 17 | 14 | 14 |
| G7526 6-M5 | 6 | M5 | 25 | 11,4 | 5 | 19 | 10 | 10 |
| G7526 6-M7* | 6 | M7 | 25 | 11,4 | 5 | 19 | 10 | 11 |
| G7526 6-1/8 | 6 | G1/8 | 23 | 11,4 | 5 | 19 | 12 | 13 |
| G7526 6-1/4 | 6 | G1/4 | 23 | 11,4 | 6 | 19 | 14 | 16 |
| G7526 8-1/8 | 8 | G1/8 | 29 | 13,7 | 5 | 21,5 | 12 | 18 |
| G7526 8-1/4 | 8 | G1/4 | 27 | 13,7 | 6 | 21,5 | 14 | 20 |

*Prodotto su ordinazione

Raccordi Mod. G7430

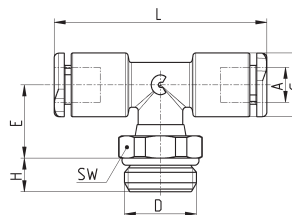
T centrale maschio girevole
Filetto GAS conico ISO-7 BSPT
(con sigillante PTFE pre-applicato)



| Mod. | A | D | E | G | H | L | SW | Peso (g) |
|-------------|---|------|------|------|-----|----|----|----------|
| G7430 4-1/8 | 4 | R1/8 | 14,8 | 9,2 | 7,5 | 34 | 12 | 9 |
| G7430 6-1/8 | 6 | R1/8 | 16,3 | 11,4 | 7,5 | 38 | 12 | 11 |
| G7430 6-1/4 | 6 | R1/4 | 16,3 | 11,4 | 11 | 38 | 14 | 13 |
| G7430 8-1/8 | 8 | R1/8 | 19,1 | 13,7 | 7,5 | 43 | 12 | 15 |
| G7430 8-1/4 | 8 | R1/4 | 19,2 | 13,7 | 11 | 43 | 14 | 17 |

Raccordi Mod. G7432

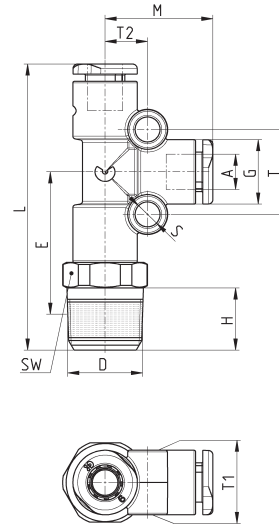
T centrale maschio girevole
Filetto metrico cilindrico ISO-965 e
GAS cilindrico ISO-228 BSPP



| Mod. | A | D | E | G | H | L | SW | Peso (g) |
|-------------|---|------|------|------|-----|----|----|----------|
| G7432 4-M5 | 4 | M5 | 14 | 9,2 | 3,5 | 34 | 9 | 7 |
| G7432 4-1/8 | 4 | G1/8 | 11,6 | 9,2 | 5 | 34 | 12 | 9 |
| G7432 6-M5 | 6 | M5 | 15,5 | 11,4 | 3,5 | 38 | 9 | 9 |
| G7432 6-1/8 | 6 | G1/8 | 13 | 11,4 | 5 | 38 | 12 | 11 |
| G7432 6-1/4 | 6 | G1/4 | 13 | 11,4 | 6 | 38 | 14 | 13 |
| G7432 8-1/8 | 8 | G1/8 | 16 | 13,7 | 5 | 43 | 12 | 15 |
| G7432 8-1/4 | 8 | G1/4 | 14,5 | 13,7 | 6 | 43 | 14 | 17 |
| G7432 8-3/8 | 8 | G3/8 | 15,5 | 13,7 | 7 | 43 | 19 | 25 |

Raccordi Mod. G7440

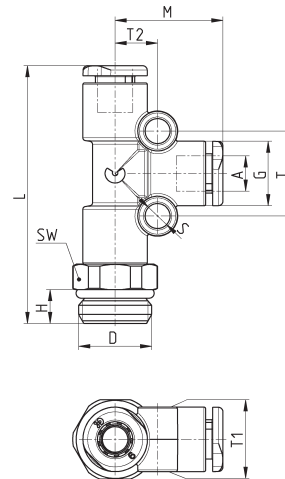
T laterale maschio girevole
Filetto GAS conico ISO-7 BSPT
(con sigillante PTFE pre-applicato)



| Mod. | A | D | E | G | H | L | M | S | T | T1 | T2 | SW | Peso (g) |
|-------------|---|------|------|------|-----|------|------|---|----|------|-----|----|----------|
| G7440 4-1/8 | 4 | R1/8 | 22,2 | 9,2 | 7,5 | 42,5 | 17 | 4 | 13 | 9,2 | 6,5 | 12 | 11 |
| G7440 6-1/8 | 6 | R1/8 | 23,7 | 11,4 | 7,5 | 46,5 | 19 | 4 | 15 | 11,4 | 7,5 | 12 | 15 |
| G7440 6-1/4 | 6 | R1/4 | 26 | 11,4 | 11 | 50,5 | 19 | 4 | 15 | 11,4 | 7,5 | 14 | 18 |
| G7440 8-1/8 | 8 | R1/8 | 26,2 | 13,7 | 7,5 | 49 | 21,5 | 4 | 17 | 13,7 | 8,5 | 14 | 23 |
| G7440 8-1/4 | 8 | R1/4 | 28 | 13,7 | 11 | 54,5 | 21,5 | 4 | 17 | 13,7 | 8,5 | 14 | 22 |

Raccordi Mod. G7442

T laterale maschio girevole
Filetto metrico cilindrico ISO-965 e
GAS cilindrico ISO-228 BSPP

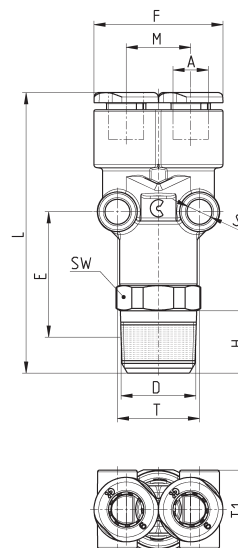


| Mod. | A | D | G | H | L | M | S | T | T1 | T2 | SW | Peso (g) |
|-------------|---|------|------|-----|------|------|---|----|------|-----|----|----------|
| G7442 4-M5 | 4 | M5 | 9,2 | 3,5 | 39 | 17 | 4 | 13 | 9,2 | 6,5 | 10 | 9 |
| G7442 4-1/8 | 4 | G1/8 | 9,2 | 5 | 40,5 | 17 | 4 | 13 | 9,2 | 6,5 | 12 | 11 |
| G7442 6-M5 | 6 | M5 | 11,4 | 3,5 | 43 | 19 | 4 | 15 | 11,4 | 7,5 | 12 | 10 |
| G7442 6-1/8 | 6 | G1/8 | 11,4 | 5 | 44,5 | 19 | 4 | 15 | 11,4 | 7,5 | 12 | 15 |
| G7442 6-1/4 | 6 | G1/4 | 11,4 | 6 | 45,5 | 19 | 4 | 15 | 11,4 | 7,5 | 14 | 18 |
| G7442 8-1/8 | 8 | G1/8 | 13,7 | 5 | 50,5 | 21,5 | 4 | 17 | 13,7 | 8,5 | 14 | 23 |
| G7442 8-1/4 | 8 | G1/4 | 13,7 | 6 | 50,5 | 21,5 | 4 | 17 | 13,7 | 8,5 | 14 | 22 |
| G7442 8-3/8 | 8 | G3/8 | 13,7 | 7 | 52 | 21,5 | 4 | 17 | 13,7 | 8,5 | 19 | 28 |

Raccordi Mod. G7450



Y maschio girevole
Filetto GAS conico ISO-7 BSPT
(con sigillante PTFE pre-applicato)

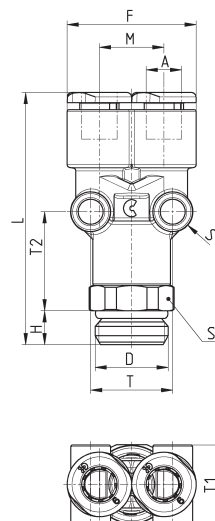


| Mod. | A | D | E | F | H | L | M | S | T | T1 | SW | Peso (g) |
|-------------|---|------|------|------|-----|------|------|---|------|------|----|----------|
| G7450 4-1/8 | 4 | R1/8 | 19,7 | 18,5 | 7,5 | 42 | 9,2 | 4 | 12,2 | 11,6 | 12 | 13 |
| G7450 6-1/8 | 6 | R1/8 | 21,2 | 23 | 7,5 | 46 | 11,4 | 4 | 14,5 | 14 | 14 | 15 |
| G7450 6-1/4 | 6 | R1/4 | 23 | 23 | 11 | 49,5 | 11,4 | 4 | 14,5 | 14 | 14 | 29 |
| G7450 8-1/8 | 8 | R1/8 | 22,3 | 26 | 7,5 | 51,3 | 12,7 | 4 | 16,5 | 15,5 | 17 | 24 |
| G7450 8-1/4 | 8 | R1/4 | 24,1 | 26 | 11 | 54,8 | 12,7 | 4 | 16,5 | 15,5 | 17 | 30 |

Raccordi Mod. G7562



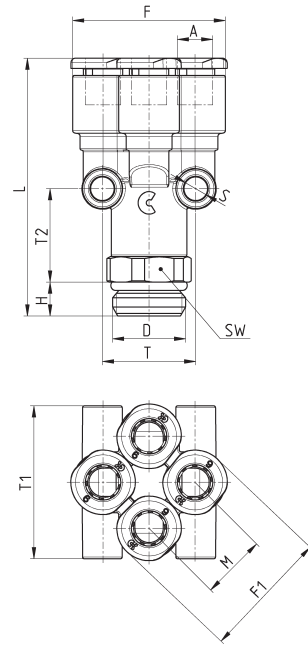
Y maschio girevole
Filetto GAS cilindrico ISO-228 BSPP



| Mod. | A | D | F | H | L | M | S | T | T1 | T2 | SW | Peso (g) |
|-------------|---|------|------|---|------|------|---|------|------|------|----|----------|
| G7562 4-1/8 | 4 | G1/8 | 18,2 | 5 | 40,5 | 9,2 | 4 | 12,2 | 11,6 | 16,5 | 12 | 13 |
| G7562 6-1/8 | 6 | G1/8 | 23 | 5 | 44,5 | 11,4 | 4 | 14,5 | 14 | 18,5 | 14 | 15 |
| G7562 6-1/4 | 6 | G1/4 | 23 | 6 | 44,5 | 11,4 | 4 | 14,5 | 14 | 17,5 | 14 | 29 |
| G7562 8-1/8 | 8 | G1/8 | 26 | 5 | 48,5 | 12,7 | 4 | 16,5 | 15,5 | 20 | 14 | 24 |
| G7562 8-1/4 | 8 | G1/4 | 26 | 6 | 50 | 12,7 | 4 | 16,5 | 15,5 | 19,5 | 17 | 30 |

Raccordi Mod. G7572

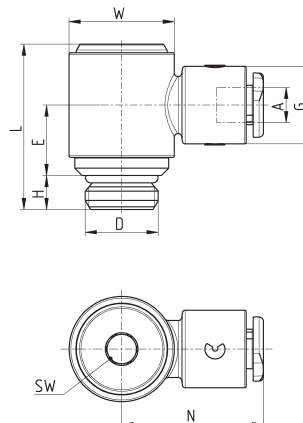
Y doppio maschio girevole
Filetto GAS cilindrico ISO-228 BSPP



| Mod. | A | D | F | F1 | H | L | M | S | T | T1 | T2 | SW | Peso (g) |
|-------------|---|------|----|----|---|------|------|---|------|----|------|----|----------|
| G7572 4-1/8 | 4 | G1/8 | 22 | 18 | 5 | 40 | 9,3 | 4 | 14,5 | 22 | 15 | 12 | 17,5 |
| G7572 4-1/4 | 4 | G1/4 | 22 | 18 | 6 | 41 | 9,3 | 4 | 14,5 | 22 | 15 | 14 | 21,5 |
| G7572 6-1/8 | 6 | G1/8 | 27 | 22 | 5 | 45,5 | 11,5 | 4 | 16,5 | 27 | 17,5 | 14 | 17,5 |
| G7572 6-1/4 | 6 | G1/4 | 27 | 22 | 6 | 45,5 | 11,5 | 4 | 16,5 | 27 | 16,5 | 14 | 25,5 |

Raccordi Mod. G7622

Banjo singolo maschio girevole
Filetto metrico cilindrico ISO-965 e
GAS cilindrico ISO-228 BSPP

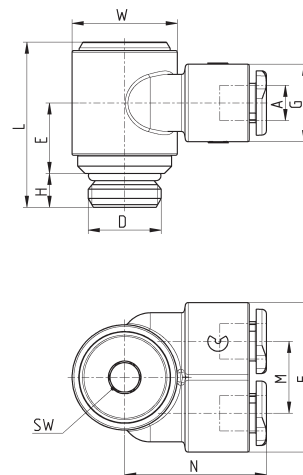


| Mod. | A | D | E | G | H | L | N | W | SW | Peso (g) |
|-------------|---|------|------|------|---|------|------|------|-----|----------|
| G6622 4-M5* | 4 | M5 | 6 | 8,6 | 4 | 15,8 | 19 | 8,5 | 2,5 | 6 |
| G7622 4-1/8 | 4 | G1/8 | 10 | 11,4 | 5 | 24,5 | 21 | 14 | 4 | 12 |
| G6622 6-M5* | 6 | M5 | 7 | 11,7 | 4 | 15,8 | 22,5 | 8,5 | 2,5 | 10 |
| G7622 6-1/8 | 6 | G1/8 | 10 | 11,4 | 5 | 24,5 | 21,5 | 14 | 4 | 12 |
| G7622 6-1/4 | 6 | G1/4 | 12,5 | 13,7 | 6 | 28 | 25 | 18,5 | 5 | 25 |
| G7622 8-1/8 | 8 | G1/8 | 10 | 13,7 | 5 | 24,5 | 23,5 | 14 | 4 | 14 |
| G7622 8-1/4 | 8 | G1/4 | 12,5 | 13,7 | 6 | 28 | 25,5 | 18,5 | 5 | 26 |

* Corpo in ottone

Raccordi Mod. G7652

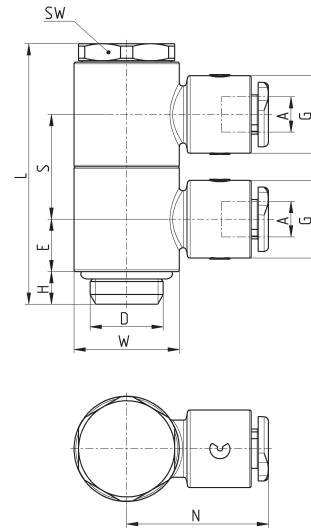
Banjo a Y maschio girevole
Filetto GAS cilindrico ISO-228 BSPP



| Mod. | A | D | E | F | G | H | L | M | N | W | SW | Peso (g) |
|-------------|---|------|------|------|------|---|------|------|------|----|----|----------|
| G7652 4-1/8 | 4 | G1/8 | 10 | 22,3 | 11,4 | 5 | 24,5 | 10,7 | 21 | 14 | 4 | 15 |
| G7652 6-1/8 | 6 | G1/8 | 10 | 22,3 | 11,4 | 5 | 24,5 | 10,7 | 21,5 | 14 | 4 | 15 |
| G7652 6-1/4 | 6 | G1/4 | 11,5 | 26,6 | 13,7 | 6 | 28 | 12,7 | 25 | 18 | 5 | 29 |
| G7652 8-1/8 | 8 | G1/8 | 10 | 26,6 | 13,7 | 5 | 24,5 | 12,7 | 23 | 14 | 4 | 18 |
| G7652 8-1/4 | 8 | G1/4 | 11,5 | 26,6 | 13,7 | 6 | 28 | 12,7 | 25,5 | 18 | 5 | 30 |

Raccordi Mod. G7612 02

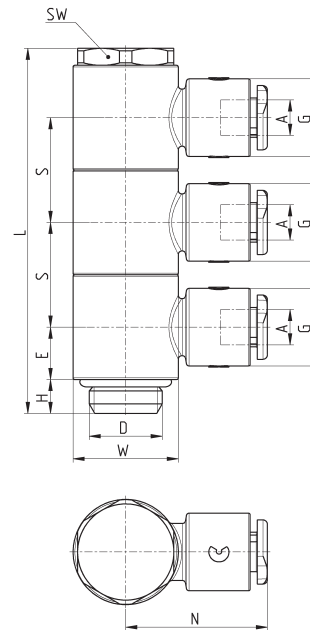
Banjo singolo doppio orientabile maschio
Filettatura BSPP ISO-228



| Mod. | A | D | E | G | H | L | N | S | W | SW | Peso (g) |
|----------------|---|------|------|------|---|------|------|------|------|----|----------|
| G7612 02 4-1/8 | 4 | G1/8 | 7,75 | 11,4 | 5 | 38,5 | 21 | 15,5 | 14 | 13 | 21 |
| G7612 02 6-1/8 | 6 | G1/8 | 7,75 | 11,4 | 5 | 38,5 | 21,5 | 15,5 | 14 | 13 | 21 |
| G7612 02 6-1/4 | 6 | G1/4 | 9,25 | 13,7 | 6 | 46 | 25 | 18,5 | 18,5 | 17 | 40 |
| G7612 02 8-1/8 | 8 | G1/8 | 7,75 | 13,7 | 5 | 38,5 | 23,5 | 15,5 | 14 | 13 | 24 |
| G7612 02 8-1/4 | 8 | G1/4 | 9,25 | 13,7 | 6 | 46 | 23,5 | 18,5 | 18,5 | 17 | 42 |

Raccordi Mod. G7612 03

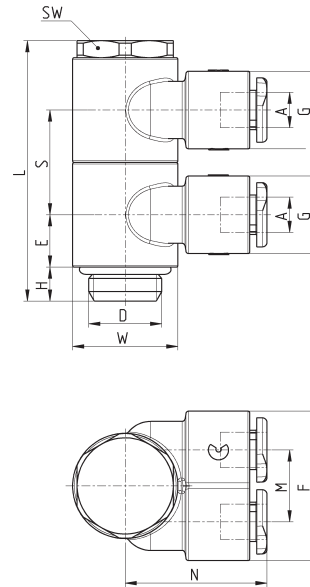
Banjo singolo triplo orientabile maschio
Filettatura BSPP ISO-228



| Mod. | A | D | E | G | H | L | N | S | W | SW | Peso (g) |
|----------------|---|------|------|------|---|------|------|------|------|----|----------|
| G7612 03 4-1/8 | 4 | G1/8 | 7,75 | 11,4 | 5 | 54 | 21 | 15,5 | 14 | 13 | 29 |
| G7612 03 6-1/8 | 6 | G1/8 | 7,75 | 11,4 | 5 | 54 | 21,5 | 15,5 | 14 | 13 | 30 |
| G7612 03 6-1/4 | 6 | G1/4 | 9,25 | 13,7 | 6 | 64,5 | 25 | 18,5 | 18,5 | 17 | 55 |
| G7612 03 8-1/8 | 8 | G1/8 | 7,75 | 13,7 | 5 | 54 | 23,5 | 15,5 | 14 | 13 | 34 |
| G7612 03 8-1/4 | 8 | G1/4 | 9,25 | 13,7 | 6 | 64,5 | 25,5 | 18,5 | 18,5 | 17 | 57 |

Raccordi Mod. G7642 02

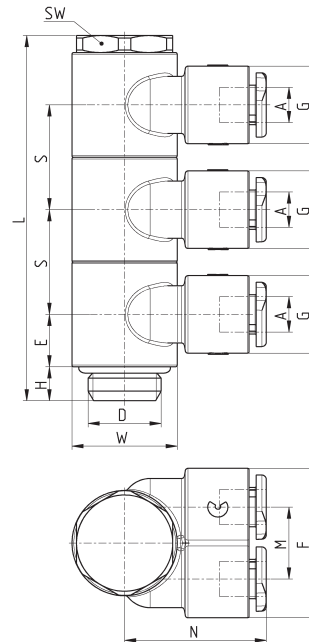
Banjo a Y doppio orientabile maschio
Filettatura BSPP ISO-228



| Mod. | A | D | E | F | G | H | L | M | N | S | W | SW | Peso (g) |
|----------------|---|------|------|------|------|---|------|------|------|------|------|----|----------|
| G7642 02 4-1/8 | 4 | G1/8 | 7,75 | 22,3 | 11,4 | 5 | 38,5 | 10,7 | 21 | 15,5 | 14 | 13 | 26 |
| G7642 02 6-1/8 | 6 | G1/8 | 7,75 | 22,3 | 11,4 | 5 | 38,5 | 10,7 | 21,5 | 15,5 | 14 | 13 | 28 |
| G7642 02 6-1/4 | 6 | G1/4 | 9,25 | 26,6 | 13,7 | 6 | 46 | 12,7 | 25 | 18,5 | 18,5 | 17 | 48 |
| G7642 02 8-1/8 | 8 | G1/8 | 7,75 | 26,6 | 13,7 | 5 | 38,5 | 12,7 | 23 | 15,5 | 14 | 13 | 33 |
| G7642 02 8-1/4 | 8 | G1/4 | 9,25 | 26,6 | 13,7 | 6 | 46 | 12,7 | 25,5 | 18,5 | 18,5 | 17 | 50 |

Raccordi Mod. G7642 03

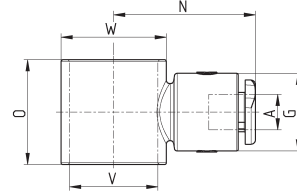
Banjo a Y triplo orientabile maschio
Filettatura BSPP ISO-228



| Mod. | A | D | E | F | G | H | L | M | N | S | W | SW | Peso (g) |
|----------------|---|------|------|------|------|---|------|------|------|------|------|----|----------|
| G7642 03 4-1/8 | 4 | G1/8 | 7,75 | 22,3 | 11,4 | 5 | 54 | 10,7 | 21 | 15,5 | 14 | 13 | 37 |
| G7642 03 6-1/8 | 6 | G1/8 | 7,75 | 22,3 | 11,4 | 5 | 54 | 10,7 | 21,5 | 15,5 | 14 | 13 | 39 |
| G7642 03 6-1/4 | 6 | G1/4 | 9,25 | 26,6 | 13,7 | 6 | 64,5 | 12,7 | 25 | 18,5 | 18,5 | 17 | 67 |
| G7642 03 8-1/8 | 8 | G1/8 | 7,75 | 26,6 | 13,7 | 5 | 54 | 12,7 | 23 | 15,5 | 14 | 13 | 47 |
| G7642 03 8-1/4 | 8 | G1/4 | 9,25 | 26,6 | 13,7 | 6 | 64,5 | 12,7 | 25,5 | 18,5 | 18,5 | 17 | 71 |

Raccordi mod. G7610 da assemblare con Mod. 7632 02, 7632 03

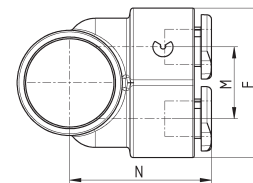
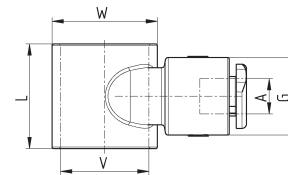
Corpo banjo singolo



| Mod. | A | G | N | O | V | W | Peso (g) |
|-------------|---|------|------|------|------|------|----------|
| G7610 4-1/8 | 4 | 11,4 | 21 | 15,5 | 11 | 14 | 6 |
| G7610 6-1/8 | 6 | 11,4 | 21,5 | 15,5 | 11 | 14 | 7 |
| G7610 6-1/4 | 6 | 13,7 | 25 | 18,5 | 15,5 | 18,5 | 9 |
| G7610 8-1/8 | 8 | 13,7 | 23,5 | 15,5 | 11 | 14 | 10 |
| G7610 8-1/4 | 8 | 13,7 | 25,5 | 18,5 | 18,5 | 18,5 | 10 |

Raccordi Mod. G7640 da assemblare con Mod. 7632 02, 7632 03

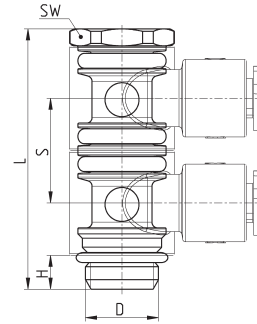
Corpo banjo a Y



| Mod. | A | F | G | L | M | N | V | W | Peso (g) |
|-------------|---|------|------|------|------|------|------|------|----------|
| G7640 4-1/8 | 4 | 22,3 | 11,4 | 15,5 | 10,7 | 21 | 11 | 14 | 6 |
| G7640 6-1/8 | 6 | 22,3 | 11,4 | 15,5 | 10,7 | 21,5 | 11 | 14 | 7 |
| G7640 6-1/4 | 6 | 26,6 | 13,7 | 18,5 | 12,7 | 25 | 15,5 | 18,5 | 9 |
| G7640 8-1/8 | 8 | 26,6 | 13,7 | 18,5 | 12,7 | 23 | 11 | 14 | 10 |
| G7640 8-1/4 | 8 | 26,6 | 13,7 | 18,5 | 12,7 | 25,5 | 15,5 | 18,5 | 10 |

Raccordi Mod. 7632 02 da assemblare con Mod. G7610, G7640

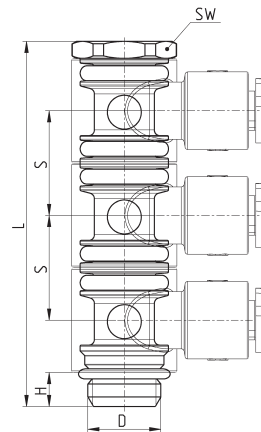
Vite doppia per corpo banjo



| Mod. | D | H | L | S | SW | Peso (g) |
|-------------|------|---|------|------|----|----------|
| 7632 02-1/8 | G1/8 | 5 | 38,5 | 15,5 | 13 | 13,5 |
| 7632 02-1/4 | G1/4 | 6 | 46 | 18,5 | 17 | 29 |

Raccordi Mod. 7632 03 da assemblare con Mod. G7610, G7640

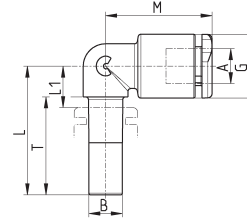
Vite tripla per corpo banjo



| Mod. | D | H | L | S | SW | Peso (g) |
|-------------|------|---|------|------|----|----------|
| 7632 03-1/8 | G1/8 | 5 | 54 | 15,5 | 13 | 17,5 |
| 7632 03-1/4 | G1/4 | 6 | 64,5 | 18,5 | 17 | 38 |

Raccordi Mod. G7555

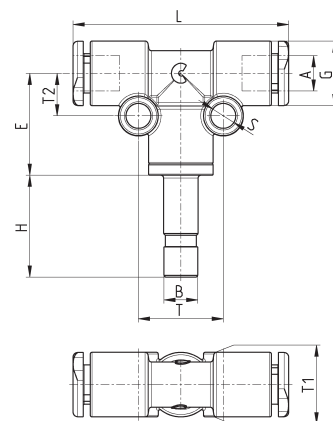
Gomito innestabile pari e ridotto



| Mod. | A | B | G | L | L1 | M | T | Peso (g) |
|-----------|---|---|------|----|----|------|------|----------|
| G7555 4-4 | 4 | 4 | 9,2 | 21 | 7 | 17 | 16,5 | 2 |
| G7555 4-6 | 4 | 6 | 9,2 | 23 | 8 | 17 | 18,5 | 3 |
| G7555 6-4 | 6 | 4 | 11,4 | 22 | 7 | 19 | 16,5 | 3 |
| G7555 6-6 | 6 | 6 | 11,4 | 23 | 8 | 19 | 17,5 | 4 |
| G7555 6-8 | 6 | 8 | 11,4 | 24 | 9 | 19 | 18,5 | 4 |
| G7555 8-6 | 8 | 6 | 13,7 | 24 | 8 | 21,5 | 17,5 | 4 |
| G7555 8-8 | 8 | 8 | 13,7 | 25 | 9 | 21,5 | 18,5 | 5 |

Raccordi Mod. G7435

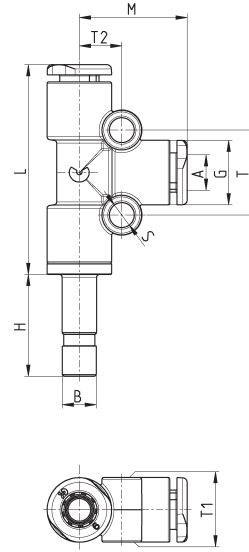
T con adattatore centrale



| Mod. | A | B | E | G | H | L | S | T | T1 | T2 | Peso (g) |
|-----------|---|---|------|------|------|----|---|----|------|-----|----------|
| G7435 4-4 | 4 | 4 | 16,5 | 9,2 | 16,5 | 34 | 4 | 13 | 9,2 | 6,5 | 11 |
| G7435 6-6 | 6 | 6 | 18 | 11,4 | 18 | 38 | 4 | 15 | 11,4 | 7,5 | 15 |
| G7435 8-8 | 8 | 8 | 20 | 13,7 | 20,5 | 43 | 4 | 17 | 13,7 | 8,5 | 23 |

Raccordi Mod. G7445

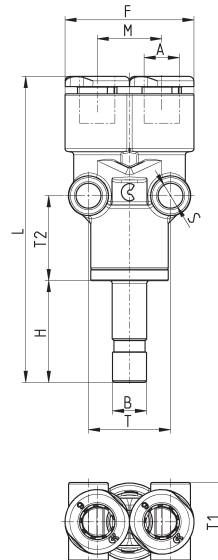
T con adattatore laterale



| Mod. | A | B | G | H | L | M | S | T | T1 | T2 | Peso (g) |
|-----------|---|---|------|------|----|------|---|----|------|-----|----------|
| G7445 4-4 | 4 | 4 | 9,2 | 16,5 | 33 | 17 | 4 | 13 | 9,2 | 6,5 | 11 |
| G7445 6-6 | 6 | 6 | 11,4 | 18 | 37 | 19 | 4 | 15 | 11,4 | 7,5 | 15 |
| G7445 8-8 | 8 | 8 | 13,7 | 20,5 | 42 | 21,5 | 4 | 17 | 13,7 | 8,5 | 23 |

Raccordi Mod. G7565

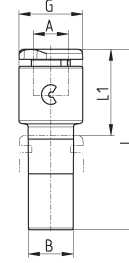
Y con adattatore centrale



| Mod. | A | B | F | H | L | M | S | T | T1 | T2 | Peso (g) |
|-----------|---|---|------|------|------|------|---|------|------|----|----------|
| G7565 4-4 | 4 | 4 | 18,2 | 16,5 | 49,5 | 9 | 4 | 10,8 | 9,5 | 14 | 8 |
| G7565 6-6 | 6 | 6 | 23 | 18 | 54 | 11,4 | 4 | 14,5 | 11,5 | 15 | 11 |
| G7565 8-8 | 8 | 8 | 27,2 | 20,5 | 60,5 | 13,5 | 4 | 17 | 14 | 14 | 17 |

Raccordi Mod. G7800

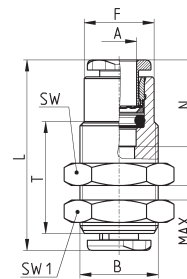
Diritto innestabile ridotto



| Mod. | A | B | G | L | L1 | Peso (g) |
|------------|---|----|------|------|------|----------|
| G7800 4-6 | 4 | 6 | 9,3 | 29,5 | 14 | 2 |
| G7800 4-8 | 4 | 8 | 9,3 | 30,5 | 14 | 3 |
| G7800 6-8 | 6 | 8 | 11,4 | 32,5 | 15,5 | 4 |
| G7800 6-10 | 6 | 10 | 11,4 | 34,5 | 15,5 | 4 |
| G7800 6-12 | 6 | 12 | 11,4 | 36,2 | 15,5 | 4 |
| G7800 8-10 | 8 | 10 | 13,7 | 36,2 | 17,2 | 5 |
| G7800 8-12 | 8 | 12 | 13,7 | 37,9 | 17,2 | 6 |

Raccordi Mod. G6590

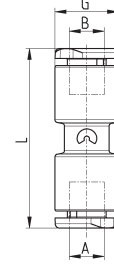
Connettore passaparete
Ottone nichelato
Filetto metrico cilindrico ISO-965



| Mod. | A | B | F | L | MAX | N | T | SW | SW1 | Peso (g) |
|---------|---|-------|------|------|------|------|----|----|-----|----------|
| G6590 4 | 4 | M10x1 | 8,8 | 28 | 10,5 | 14,6 | 20 | 14 | 14 | 9,5 |
| G6590 6 | 6 | M14x1 | 12,5 | 31 | 10,5 | 15,5 | 20 | 17 | 17 | 21 |
| G6590 8 | 8 | M16x1 | 14,5 | 34,5 | 11,5 | 17,3 | 21 | 19 | 19 | 26 |

Raccordi Mod. G7580

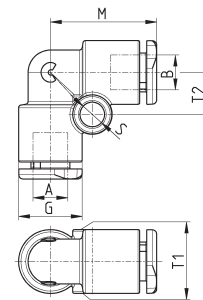
Diritto intermedio pari e ridotto



| Mod. | A | B | G | L | Peso (g) |
|-----------|---|---|------|------|----------|
| G7580 4 | 4 | 4 | 9,2 | 29,2 | 4 |
| G7580 4-6 | 4 | 6 | 11,4 | 31,5 | 5 |
| G7580 4-8 | 4 | 8 | 13,7 | 34,4 | 5 |
| G7580 6 | 6 | 6 | 11,4 | 32 | 6 |
| G7580 6-8 | 6 | 8 | 13,7 | 34,9 | 7 |
| G7580 8 | 8 | 8 | 13,7 | 35,4 | 8 |

Raccordi Mod. G7550

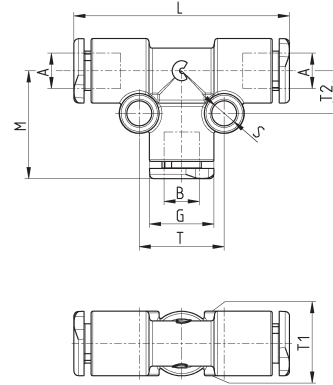
Gomito intermedio pari e ridotto



| Mod. | A | B | G | M | S | T1 | T2 | Peso (g) |
|-----------|---|---|------|------|---|------|-----|----------|
| G7550 4 | 4 | 4 | 9,2 | 17 | 4 | 9,2 | 6,5 | 4 |
| G7550 4-6 | 4 | 6 | 11,4 | 19 | 4 | 11,4 | 7,5 | 5 |
| G7550 6 | 6 | 6 | 11,4 | 19 | 4 | 11,4 | 7,5 | 6 |
| G7550 6-8 | 6 | 8 | 13,7 | 21,5 | 4 | 13,7 | 8,5 | 8 |
| G7550 8 | 8 | 8 | 13,7 | 21,5 | 4 | 13,7 | 8,5 | 9 |

Raccordi Mod. G7540

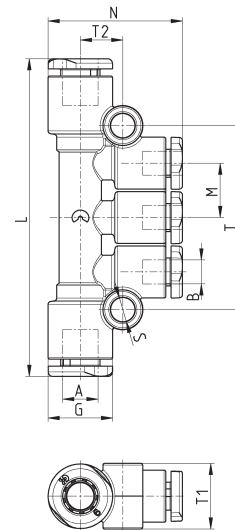
T intermedio pari e ridotto



| Mod. | A | B | G | L | M | S | T | T1 | T2 | Peso (g) |
|-------------|---|---|------|----|------|---|----|------|-----|----------|
| G7540 4 | 4 | 4 | 9,2 | 34 | 17 | 4 | 12 | 9,2 | 6,5 | 6 |
| G7540 6 | 6 | 6 | 11,4 | 38 | 19 | 4 | 15 | 11,4 | 7,5 | 9 |
| G7540 6-6-4 | 6 | 4 | 11,4 | 38 | 19 | 4 | 15 | 11,4 | 7,5 | 8 |
| G7540 8 | 8 | 8 | 13,7 | 43 | 21,5 | 4 | 17 | 13,7 | 8,5 | 14 |
| G7540 8-8-4 | 8 | 4 | 13,7 | 43 | 21,5 | 4 | 17 | 13,7 | 8,5 | 12 |
| G7540 8-8-6 | 8 | 6 | 13,7 | 43 | 21,5 | 4 | 17 | 13,7 | 8,5 | 13 |

Raccordi Mod. G7545

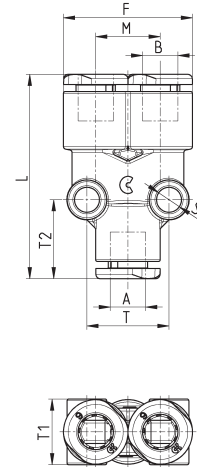
T intermedio multiplo ridotto



| Mod. | A | B | G | L | M | N | S | T | T1 | T2 | Peso (g) |
|-----------|---|---|------|----|------|------|---|------|------|-----|----------|
| G7545 6-4 | 6 | 4 | 11,4 | 56 | 9,6 | 26,7 | 4 | 32,5 | 11,6 | 7,5 | 12 |
| G7545 8-4 | 8 | 4 | 13,7 | 66 | 11,5 | 27 | 4 | 38,2 | 13,7 | 8 | 16 |
| G7545 8-6 | 8 | 6 | 13,7 | 66 | 11,5 | 27 | 4 | 38,2 | 13,7 | 9 | 18 |

Raccordi Mod. G7560

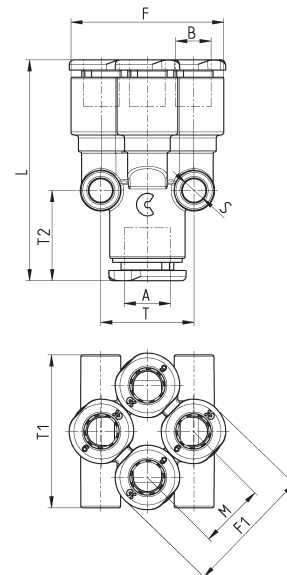
Y intermedio pari e ridotto



| Mod. | A | B | F | L | M | S | T | T1 | T2 | Peso (g) |
|-----------|---|---|------|------|------|---|------|------|----|----------|
| G7560 4 | 4 | 4 | 18,2 | 33,2 | 9 | 4 | 10,8 | 9,5 | 13 | 6 |
| G7560 6 | 6 | 6 | 23 | 36 | 11,4 | 4 | 14,5 | 11,5 | 14 | 9 |
| G7560 6-4 | 6 | 4 | 18,2 | 34 | 9 | 4 | 12,2 | 11,5 | 15 | 8 |
| G7560 8 | 8 | 8 | 27,2 | 41,5 | 13,5 | 4 | 17 | 14 | 15 | 15 |
| G7560 8-6 | 8 | 6 | 23 | 37,5 | 11,4 | 4 | 14,5 | 11,5 | 16 | 13 |

Raccordi Mod. G7575

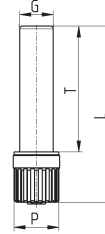
Doppio Y intermedio pari e ridotto



| Mod. | A | B | F | F1 | L | M | S | T | T1 | T2 | Peso (g) |
|-----------|---|---|----|----|------|------|---|------|----|------|----------|
| G7575 4 | 4 | 4 | 22 | 18 | 33,1 | 9,3 | 4 | 14,5 | 22 | 13,5 | 12,5 |
| G7575 6-4 | 6 | 4 | 22 | 18 | 33,6 | 9,3 | 4 | 14,5 | 22 | 13,5 | 14,5 |
| G7575 6 | 6 | 6 | 27 | 22 | 38 | 11,5 | 4 | 16,5 | 27 | 15 | 17,5 |
| G7575 8-6 | 8 | 6 | 27 | 22 | 38,5 | 11,5 | 4 | 16,5 | 27 | 15 | 19,5 |

Accessorio Mod. 6900

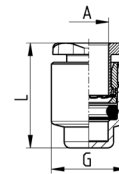
Tappo maschio in plastica



| DIMENSIONI (POLLICI) | | | | | |
|----------------------|---|------|----|------|----------|
| Mod. | G | L | P | T | Peso (g) |
| 6900 4 | 4 | 29 | 8 | 20 | 1 |
| 6900 6 | 6 | 31.5 | 8 | 22.5 | 1 |
| 6900 8 | 8 | 34.5 | 12 | 24.5 | 2 |

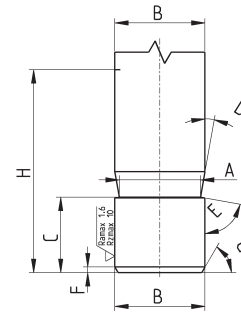
Raccordi Mod. G6750

Tappo femmina
Ottone nichelato



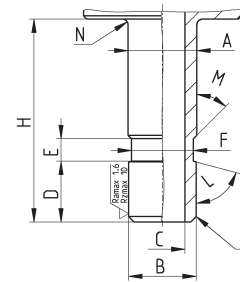
| Mod. | A | G | L | Peso (g) |
|---------|---|------|------|----------|
| G6750 4 | 4 | 8,8 | 15,6 | 2,5 |
| G6750 6 | 6 | 11,8 | 16,5 | 4,5 |
| G6750 8 | 8 | 13,8 | 18,3 | 5,5 |

Scanalatura per tubo metallico ottenuta da taglia riga tubi 8TRT (o da lavorazione)



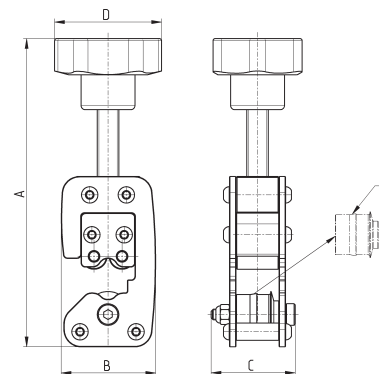
| A | B | C | D | E | F | G | H |
|-----|---|------|-----|-----|-----|-----|------|
| 3,4 | 4 | 5,3 | 10° | 80° | 0,5 | 30° | 16,5 |
| 5,2 | 6 | 6,25 | 10° | 80° | 0,5 | 30° | 18 |
| 7,2 | 8 | 6,4 | 10° | 80° | 0,5 | 30° | 20 |

Scanalatura per tubo metallico ottenuta da lavorazione



| A | B | C | D | E | F | G | H | L | M | N |
|-----|---|---|-----|---|-----|---------|------|-----|-----|-----|
| 4,1 | 4 | 2 | 5,3 | 2 | 3,5 | 0,5x45° | 16,5 | 75° | 45° | 0,5 |
| 6,1 | 6 | 4 | 5,4 | 2 | 5,5 | 0,5x45° | 18 | 75° | 45° | 0,5 |
| 8,1 | 8 | 6 | 6 | 2 | 7,5 | 0,5x45° | 20,5 | 75° | 45° | 0,5 |

Taglia riga tubi



| Mod. | Ø Tubo | A (max) | B | C | D | Peso (g) | E (rotella di ricambio) |
|--------|--------|---------|------|----|----|----------|-------------------------|
| 8TRT 4 | 4 | 138 | 43.5 | 39 | 50 | 450 | RTRT 4 |
| 8TRT 6 | 6 | 140 | 43.5 | 39 | 50 | 450 | RTRT 6 |
| 8TRT 8 | 8 | 142 | 43.5 | 39 | 50 | 450 | RTRT 8 |