

GRIPfit 快插管接头 7000 系列-医疗

连接管外径: 4, 6, 8 mm
连接螺纹: ISO-228 BSPP (G1/8, G1/4)
ISO-965 公制螺纹 (M5)

- » 符合 ASTM G93/G93M-19 标准, 可用于氧气
- » 良好的吸湿性
- » 良好的耐化学性

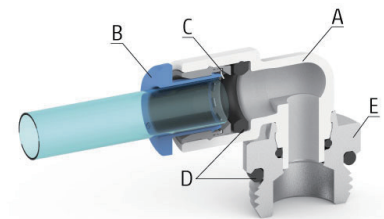


7000系列医疗用的快插管接头是专为生命科学市场设计的, 特别应用于医疗和分析领域。这些管接头主要由生物基材料制成, 能用于大多数的医用气体和液体。



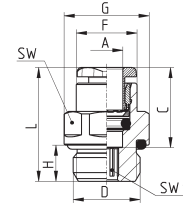
综合参数

连接管外径	ø 4 mm - ø 6 mm - ø 8 mm
最大工作压力	-20° / +40°: 16 bar - 16 bar - 16 bar +40° / +70°: 16 bar - 14 bar - 12 bar +70° / +100°: 16 bar - 12 bar - 10 bar
最小工作压力	-0,9 bar
工作温度	-20 ÷ +100 (使用时, 同时取决于所用的连接管的工作温度)
连接螺纹	英制圆柱管螺纹 ISO-228 BSPP ISO-965 公制螺纹
连接管材料	尼龙 (PA 6- PA11 - PA12), 聚氨酯 (PU), 氟化乙烯丙烯共聚物 (FEP), 带光滑槽的刚性金属管
介质	氧气和医用气体 (如使用其他介质请联系我们的销售工程师)
材料	(A) 基体 = 工程塑料 (PA11), 化学镀镍黄铜 (B) 按钮 = 工程塑料 (PA66) (C) 夹紧环 = 不锈钢 (AISI 301) (D) 密封件 = 三元乙丙橡胶 (EPDM) (E) 螺纹 = 化学镀镍黄铜



W6512 OX1 型快插管接头

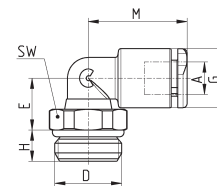
外螺纹直通式
 镀镍黄铜基体
 公制螺纹 ISO-965 和 BSPP ISO-228 螺纹



型号	A	D	C	F	G	H	L	SW	SW1	质量 (g)
W6512 4-M5-OX1	4	M5	14,6	8,8	9,9	4	20,5	9	2	3
W6512 4-1/8-OX1	4	G1/8	14,6	8,8	13,5	6	20	12	2,5	8
W6512 6-M5-OX1	6	M5	15,5	11,7	13,2	4	21,5	12	2	6
W6512 6-1/8-OX1	6	G1/8	15,5	11,7	13,5	6	21	12	4	8
W6512 6-1/4-OX1	6	G1/4	15,5	11,7	16,4	7	22	15	4	11
W6512 8-1/8-OX1	8	G1/8	17,3	13,7	15,2	6	26	14	5	12
W6512 8-1/4-OX1	8	G1/4	17,3	13,7	16,4	7	24,5	15	6	14

W7522 OX1 型快插管接头

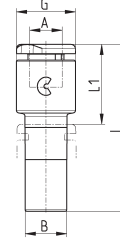
外螺纹回转直角式
 公制螺纹 ISO-965 和 BSPP ISO-228 螺纹



型号	A	D	E	G	H	M	SW	质量 (g)
W7522 4-M5-OX1	4	M5	8,2	9,2	3,5	17	9	4
W7522 4-1/8-OX1	4	G1/8	9	9,2	5	17	12	7
W7522 6-M5-OX1	6	M5	9,2	11,4	3,5	19	9	5
W7522 6-1/8-OX1	6	G1/8	10	11,4	5	19	12	8
W7522 6-1/4-OX1	6	G1/4	10	11,4	6	19	14	11
W7522 8-1/8-OX1	8	G1/8	13,5	13,7	5	21,5	12	11
W7522 8-1/4-OX1	8	G1/4	12	13,7	6	21,5	14	14

W7800 OX1 型快插管接头

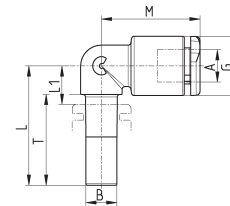
直通式



型号	A	B	G	L	L1	质量 (g)
W7800 4-6-OX1	4	6	9,3	29,5	14	2
W7800 4-8-OX1	4	8	9,3	30,5	14	3
W7800 6-8-OX1	6	8	11,4	32,5	15,5	4

W7555 OX1 型快插管接头

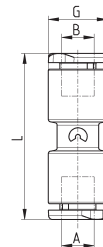
直角式



型号	A	B	G	L	L1	M	T	质量 (g)
W7555 4-4-OX1	4	4	9,2	21	7	17	16,5	2
W7555 6-6-OX1	6	6	11,4	23	8	19	17,5	4
W7555 8-8-OX1	8	8	13,7	25	9	21,5	18,5	5

W7580 OX1 型快插管接头

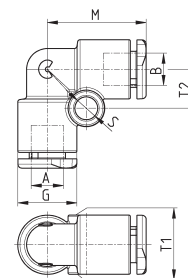
直通式



型号	A	B	G	L	质量 (g)
W7580 4-OX1	4	4	9,2	29,2	4
W7580 6-OX1	6	6	11,4	32	6
W7580 8-OX1	8	8	13,7	35,4	8

W7550 OX1 型快插管接头

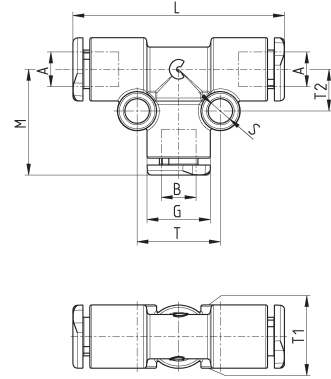
直角式



型号	A	B	G	M	S	T1	T2	质量 (g)
W7550 4-OX1	4	4	9,2	17	4	9,2	6,5	4
W7550 6-OX1	6	6	11,4	19	4	11,4	7,5	6
W7550 8-OX1	8	8	13,7	21,5	4	13,7	8,5	9

W7540 OX1 型快插管接头

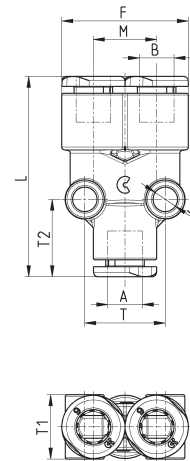
T型三通式



型号	A	B	G	L	M	S	T	T1	T2	质量 (g)
W7540 4-OX1	4	4	9,2	34	17	4	12	9,2	6,5	6
W7540 6-OX1	6	6	11,4	38	19	4	15	11,4	7,5	9
W7540 8-OX1	8	8	13,7	43	21,5	4	17	13,7	8,5	14

W7560 OX1 型快插管接头

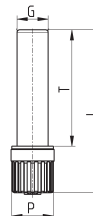
Y型三通式



型号	A	B	F	L	M	S	T	T1	T2	质量 (g)
W7560 4-OX1	4	4	18,2	33,2	9	4	10,8	9,5	13	6
W7560 6-OX1	6	6	23	36	11,4	4	14,5	11,5	14	9
W7560 8-OX1	8	8	27,2	41,5	13,5	4	17	14	15	15

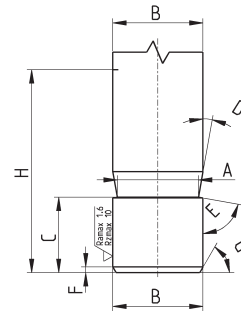
B6900 型附件

快插管接头封堵



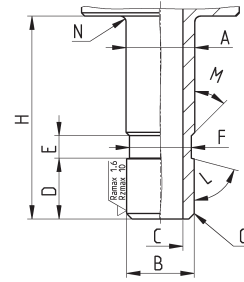
型号	G	L	P	T	质量 (g)
B6900 4	4	29	8	20	1
B6900 6	6	31,5	8	22,5	1
B6900 8	8	34,5	12	24,5	2

金属管开槽尺寸，使用康茂胜的开槽工具 8TRT (或者机加工)



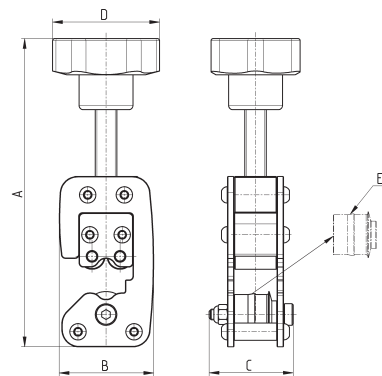
A	B	C	D	E	F	G	H
3,4	4	5,3	10°	80°	0,5	30°	16,5
5,2	6	6,25	10°	80°	0,5	30°	18
7,2	8	6,4	10°	80°	0,5	30°	20

金属管开槽尺寸，通过机加工开槽



A	B	C	D	E	F	G	H	L	M	N
4,1	4	2	5,3	2	3,5	0,5x45°	16,5	75°	45°	0,5
6,1	6	4	5,4	2	5,5	0,5x45°	18	75°	45°	0,5
8,1	8	6	6	2	7,5	0,5x45°	20,5	75°	45°	0,5

金属管的开槽工具



型号	连接管 Ø	A (max)	B	C	D	质量 (g)	E (sw)
8TRT 4	4	138	43.5	39	50	450	RTRT 4
8TRT 6	6	140	43.5	39	50	450	RTRT 6
8TRT 8	8	142	43.5	39	50	450	RTRT 8