

Steckverschraubungen GRIPfit Serie 7000 - Medical

Durchmesser: $\varnothing 4, \varnothing 6, \varnothing 8$ mm
Anschlüsse: G1/8, G1/4, M5

SERIE 7000 - MEDICAL



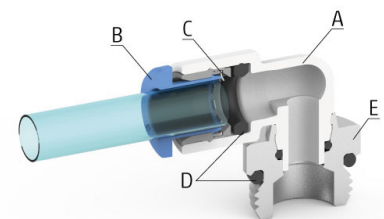
- » Sauerstoffverträglichkeit gemäß ASTM G93/ G93M -19
- » Hervorragende Beständigkeit gegen Feuchtaufnahme
- » Ausgezeichnete chemische Beständigkeit

Die Steckverschraubungen der Serie 7000 - Medical sind für den biowissenschaftlichen Markt konzipiert, insbesondere für medizinische und analytische Anwendungen. Die Verschraubungen werden aus biobasierten Werkstoffen hergestellt und sind mit den meisten medizinischen Gasen und Fluiden verträglich.



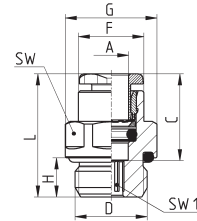
ALLGEMEINE KENNGRÖSSEN

Durchmesser	$\varnothing 4$ mm – $\varnothing 6$ mm – $\varnothing 8$ mm
Maximaler Betriebsdruck - 20° / + 40°	16 bar – 16 bar – 16 bar
+ 40° / + 70°	16 bar – 15 bar – 14 bar
+ 70° / + 100°	16 bar – 13 bar – 13 bar
Minimaler Betriebsdruck	-0,9 bar
Betriebstemperatur	-20 °C bis +100 °C (schlauch- und druckabhängig)
Gewinde	G zylindrisch ISO 228 (BSPP) Metrisch ISO 965
Werkstoffe Schlauch	Polyamid (PA 6 – PA11 – PA12), Polyurethan (PU), Fluorpolymer (PTFE), Metallrohre mit Nut
Medium	Sauerstoff und medizinische Gase (andere Medien auf Anfrage)
Werkstoffe	(A) Körper = Technopolymer (PA11), Messing chemisch vernickelt (B) Lösering = Technopolymer (PA66) (C) Schlauchklemmsegment = Edelstahl (AISI 301) (D) Dichtungen = EPDM (E) Gewinde = Messing chemisch vernickelt



Gerade Einschraub-Verschraubung Mod. W6512 OX1

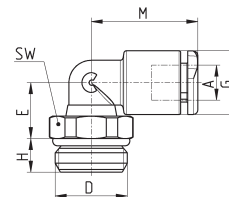
Mit O-Ring montiert, zylindrisch, Messing chemisch vernickelt



PRODUKTÜBERSICHT										
Mod.	A	D	C	F	G	H	L	SW	SW1	Gewicht (g)
W6512 4-M5-OX1	4	M5	14,6	8,8	9,9	4	20,5	9	2	3
W6512 4-1/8-OX1	4	G1/8	14,6	8,8	13,5	6	20	12	2,5	8
W6512 6-M5-OX1	6	M5	15,5	11,7	13,2	4	21,5	12	2	6
W6512 6-1/8-OX1	6	G1/8	15,5	11,7	13,5	6	21	12	4	8
W6512 6-1/4-OX1	6	G1/4	15,5	11,7	16,4	7	22	15	4	11
W6512 8-1/8-OX1	8	G1/8	17,3	13,7	15,2	6	26	14	5	12
W6512 8-1/4-OX1	8	G1/4	17,3	13,7	16,4	7	24,5	15	6	14

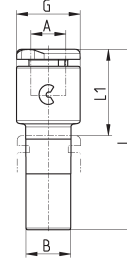
Winkel Einschraub-Verschraubung Mod. W7522 OX1

Mit O-Ring montiert, zylindrisch, drehbar



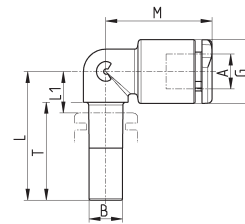
PRODUKTÜBERSICHT									
Mod.	A	D	E	G	H	M	SW	Gewicht (g)	
W7522 4-M5-OX1	4	M5	8,2	9,2	3,5	17	9	4	
W7522 4-1/8-OX1	4	G1/8	9	9,2	5	17	12	7	
W7522 6-M5-OX1	6	M5	9,2	11,4	3,5	19	9	5	
W7522 6-1/8-OX1	6	G1/8	10	11,4	5	19	12	8	
W7522 6-1/4-OX1	6	G1/4	10	11,4	6	19	14	11	
W7522 8-1/8-OX1	8	G1/8	13,5	13,7	5	21,5	12	11	
W7522 8-1/4-OX1	8	G1/4	12	13,7	6	21,5	14	14	

Reduzierung Mod. W7800 OX1



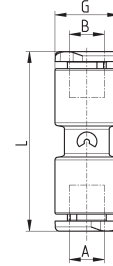
PRODUKTÜBERSICHT						
Mod.	A	B	G	L	L1	Gewicht (g)
W7800 4-6-OX1	4	6	9,3	29,5	14	2
W7800 4-8-OX1	4	8	9,3	30,5	14	3
W7800 6-8-OX1	6	8	11,4	32,5	15,5	4

Winkelsteckanschluss Mod. W7555 OX1



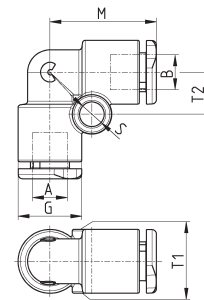
PRODUKTÜBERSICHT								
Mod.	A	B	G	L	L1	M	T	Gewicht (g)
W7555 4-4-OX1	4	4	9,2	21	7	17	16,5	2
W7555 6-6-OX1	6	6	11,4	23	8	19	17,5	4
W7555 8-8-OX1	8	8	13,7	25	9	21,5	18,5	5

Gerader Verbinder Mod. W7580 OX1



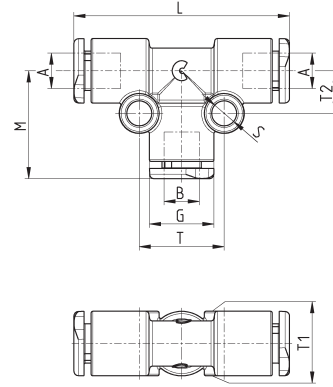
PRODUKTÜBERSICHT					
Mod.	A	B	G	L	Gewicht (g)
W7580 4-OX1	4	4	9,2	29,2	4
W7580 6-OX1	6	6	11,4	32	6
W7580 8-OX1	8	8	13,7	35,4	8

Winkel-Anschluss Mod. W7550 OX1



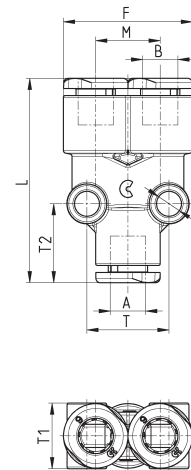
PRODUKTÜBERSICHT								
Mod.	A	B	G	M	S	T1	T2	Gewicht (g)
W7550 4-OX1	4	4	9,2	17	4	9,2	6,5	4
W7550 6-OX1	6	6	11,4	19	4	11,4	7,5	6
W7550 8-OX1	8	8	13,7	21,5	4	13,7	8,5	9

T-Anschluss Mod. W7540 OX1



PRODUKTÜBERSICHT										
Mod.	A	B	G	L	M	S	T	T1	T2	Gewicht (g)
W7540 4-OX1	4	4	9,2	34	17	4	12	9,2	6,5	6
W7540 6-OX1	6	6	11,4	38	19	4	15	11,4	7,5	9
W7540 8-OX1	8	8	13,7	43	21,5	4	17	13,7	8,5	14

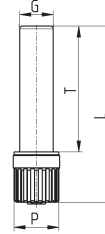
Y-Anschluss Mod. W7560 OX1



PRODUKTÜBERSICHT										
Mod.	A	B	F	L	M	S	T	T1	T2	Gewicht (g)
W7560 4-OX1	4	4	18,2	33,2	9	4	10,8	9,5	13	6
W7560 6-OX1	6	6	23	36	11,4	4	14,5	11,5	14	9
W7560 8-OX1	8	8	27,2	41,5	13,5	4	17	14	15	15

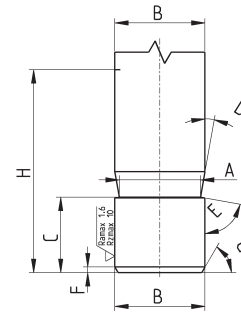
Verschluss-Stecker Mod. B6900

Werkstoff: Kunststoff



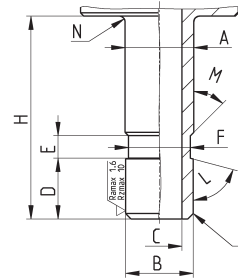
PRODUKTÜBERSICHT					
Mod.	G	L	P	T	Gewicht (g)
B6900 4	4	29	8	20	1
B6900 6	6	31,5	8	22,5	1
B6900 8	8	34,5	12	24,5	2

Nutkontur Metallrohre, Herstellung mit Werkzeug Mod. 8TRT oder zerspanend



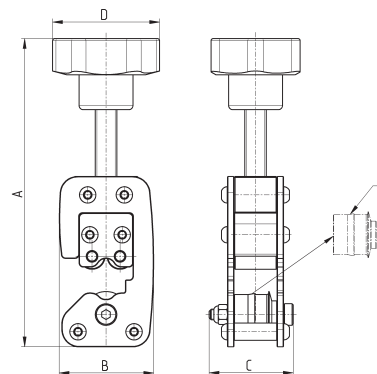
PRODUKTÜBERSICHT							
A	B	C	D	E	F	G	H
3,4	4	5,3	10°	80°	0,5	30°	16,5
5,2	6	6,25	10°	80°	0,5	30°	18
7,2	8	6,4	10°	80°	0,5	30°	20

Nutkontur für Metallrohre, zerspanend hergestellt



PRODUKTÜBERSICHT										
A	B	C	D	E	F	G	H	L	M	N
4,1	4	2	5,3	2	3,5	0,5x45°	16,5	75°	45°	0,5
6,1	6	4	5,4	2	5,5	0,5x45°	18	75°	45°	0,5
8,1	8	6	6	2	7,5	0,5x45°	20,5	75°	45°	0,5

Nutwerkzeug für Metallrohre Mod. 8TRT



PRODUKTÜBERSICHT							
Mod.	Rohrdurchmesser (mm)	A (maximal)	B	C	D	Gewicht (g)	E (Reserverad)
8TRT 4	4	138	43.5	39	50	450	RTRT 4
8TRT 6	6	140	43.5	39	50	450	RTRT 6
8TRT 8	8	142	43.5	39	50	450	RTRT 8