

# GSCU, GMCU, GSVU, GMVU, GSCO, GMCO 系列铰接式流量控制阀

单向和双向  
接口 M5, G1/8 和 G1/4



这些系列的单向和双向流量控制阀的外形尺寸很小，便于直接安装在气缸或阀上，可以较为精确地调节流量。

GSCU, GMCU, GSVU, GMVU, GSCO, GMCO 系列铰接式流量控制阀

## 综合参数

结构形式	针形
类别	单向和双向流量控制
材料	M5: 不锈钢阀体和调节螺钉, 丁腈橡胶密封件 G1/8 - G1/4 - G3/8: 黄铜阀体, 丁腈橡胶密封件
安装方式	外螺纹
接口	M5 - G1/8 - G1/4
安装位置	任意
工作温度	0 ÷ 80°C (干燥空气 - 20°C)
工作压力	1 ÷ 10 bar
公称压力	6 bar
公称流量	见流量特性曲线
最大公称直径	M5 = 1.5 mm; G1/8 = 3.5 mm; G1/4 = 5 mm
介质	经过滤的压缩空气, 无需油雾润滑。 如果使用油雾润滑, 应不间断地使用油雾润滑 (推荐使用 ISO VG32 润滑油)

### 铰接式流量控制阀代号

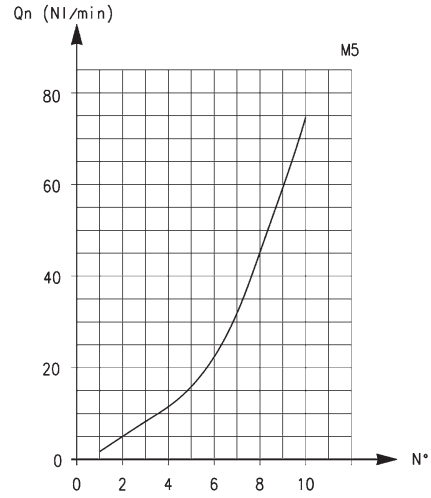
<b>GM</b>	<b>CU</b>		<b>9</b>	<b>03</b>	<b>-</b>	<b>1/8</b>	<b>-</b>	<b>6</b>														
<b>GM</b>	<b>调节方式</b> GM = 手旋 GS = 旋手																					
<b>CU</b>	<b>组装方式</b> CU = 单向节流 (装在气缸上使用) VU = 单向节流 (装在阀工作口上使用) CO = 双向节流																					
<b>9</b>	<b>形式</b> 8 = 针形 (旋手操作) 9 = 针形 (手旋操作)																					
<b>03</b>	<b>最大公称直径 (mm)</b> <table border="1"> <thead> <tr> <th>最大公称直径</th> <th>连接管外径</th> </tr> </thead> <tbody> <tr> <td>13 = 1.5</td> <td>∅ 3</td> </tr> <tr> <td>14 = 1.5</td> <td>∅ 4</td> </tr> <tr> <td>03 = 3.5</td> <td>∅ 6</td> </tr> <tr> <td>04 = 3.5</td> <td>∅ 8</td> </tr> <tr> <td>05 = 5</td> <td>∅ 8</td> </tr> <tr> <td>06 = 5</td> <td>∅ 10</td> </tr> </tbody> </table>								最大公称直径	连接管外径	13 = 1.5	∅ 3	14 = 1.5	∅ 4	03 = 3.5	∅ 6	04 = 3.5	∅ 8	05 = 5	∅ 8	06 = 5	∅ 10
最大公称直径	连接管外径																					
13 = 1.5	∅ 3																					
14 = 1.5	∅ 4																					
03 = 3.5	∅ 6																					
04 = 3.5	∅ 8																					
05 = 5	∅ 8																					
06 = 5	∅ 10																					
<b>1/8</b>	<b>接口</b> M5 = M5 1/8 = G1/8 1/4 = G1/4																					
<b>6</b>	<b>连接管外径 (mm)</b> 3 = ∅ 3 4 = ∅ 4 6 = ∅ 6 8 = ∅ 8 10 = ∅ 10																					

GSCU, GMCU, GSVU, GMVU, GSCO, GMCO 系列铰接式流量控制阀

为了正确选择单向流量控制阀，请按如下步骤进行：  
 1) 计算气缸一个行程的耗气量 2) 确定气缸的行程时间 3) 由 1 和 2 计算出所需流量 4) 查阅曲线可得到所需的流量控制阀的型号

**流量特性曲线图**

GSCU, GMCU, GSVU, GMVU, GSCO, GMCO 系列铰接式流量控制阀

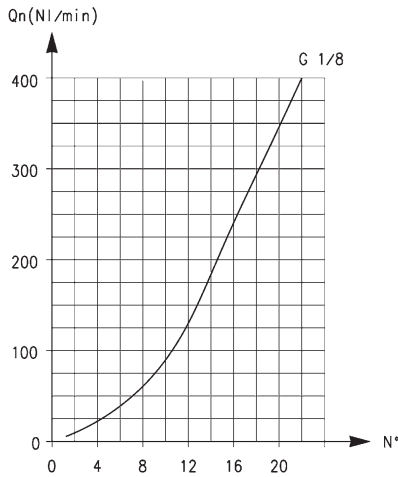


M5接口流量特性曲线图 (1 > 2)

当流量控制阀全部打开时，2 > 1 的公称流量为 70 NL/min  
当流量控制阀全部关闭时，2 > 1 的公称流量为 33 NL/min

Qn = 公称流量 (按入口压力 6 bar、出口处压降 1 bar 测定)  
N° = 调节螺钉的旋转圈数

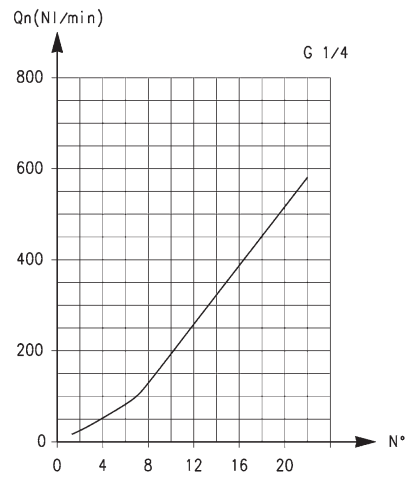
**流量特性曲线图**



G1/8接口流量特性曲线图 (1 > 2)

当流量控制阀全部打开时，2 > 1 的公称流量为 440 NL/min  
当流量控制阀全部关闭时，2 > 1 的公称流量为 170 NL/min

Qn = 公称流量 (按入口压力 6 bar、出口处压降 1 bar 测定)  
N° = 调节螺钉的旋转圈数



G1/4接口流量特性曲线图 (1 > 2)

当流量控制阀全部打开时，2 > 1 的公称流量为 790 NL/min  
当流量控制阀全部关闭时，2 > 1 的公称流量为 460 NL/min

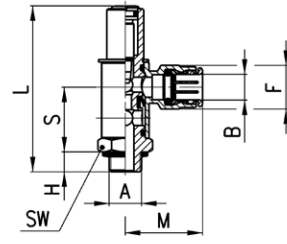
Qn = 公称流量 (按入口压力 6 bar、出口处压降 1 bar 测定)  
N° = 调节螺钉的旋转圈数

### GSCU 系列流量控制阀 (气缸用, 单向)

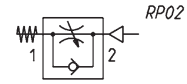


单向流量控制阀, 安装在气缸上使用。可通过旋手进行流量调节。

接口: M5, G1/8 和 G1/4。



尺寸表								
型号	A	B	S	H	L	M	F	SW
GSCU 813-M5-3	M5	3	12	3	27.5	12.5	6.5	8
GSCU 814-M5-4	M5	4	12	3	27.5	19	8.8	8
GSCU 803-1/8-6	G1/8	6	22.5	5	50	26.5	13	14
GSCU 804-1/8-8	G1/8	8	22.5	5	50	28	15	14
GSCU 805-1/4-8	G1/4	8	27	7	67.5	28.5	15	19
GSCU 806-1/4-10	G1/4	10	27	7	67.5	31	17.5	19

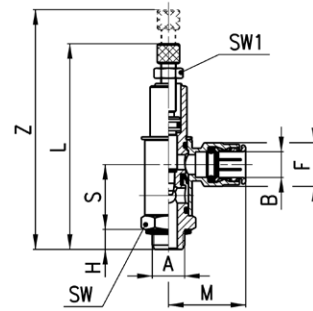


### GMCU 系列流量控制阀 (气缸用, 单向)

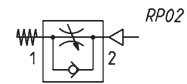


单向流量控制阀, 安装在气缸上使用。可通过流量控制阀上的滚花螺钉手旋进行流量调节。

接口: M5, G1/8 和 G1/4。



尺寸表										
型号	A	B	S	H	L	Z	M	F	SW	SW1
GMCU 913-M5-3	M5	3	12	3	37	42.5	12.5	6.5	8	5.5
GMCU 914-M5-4	M5	4	12	3	37	42.5	19	8.8	8	5.5
GMCU 903-1/8-6	G1/8	6	22.5	5	65.5	72.5	26.5	13	14	7
GMCU 904-1/8-8	G1/8	8	22.5	5	65.5	72.5	28	15	14	7
GMCU 905-1/4-8	G1/4	8	27	7	85	97.5	28.5	15	19	10
GMCU 906-1/4-10	G1/4	10	27	7	85	97.5	31	17.5	19	10

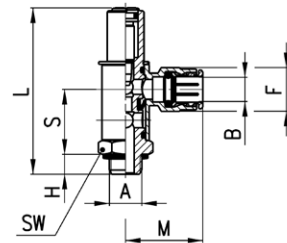


### GSVU 系列流量控制阀 (阀用, 单向)

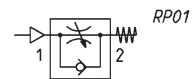


单向流量控制阀, 安装在阀上使用。可通过旋手进行流量调节。

接口: M5, G1/8 和 G1/4。



尺寸表								
型号	A	B	S	H	L	M	F	SW
GSVU 813-M5-3	M5	3	12	3	27.5	12.5	6.5	8
GSVU 814-M5-4	M5	4	12	3	27.5	19	8.8	8
GSVU 803-1/8-6	G1/8	6	22.5	5	50	26.5	13	14
GSVU 804-1/8-8	G1/8	8	22.5	5	50	28	15	14
GSVU 805-1/4-8	G1/4	8	27	7	67.5	28.5	15	19
GSVU 806-1/4-10	G1/4	10	27	7	67.5	31	17.5	19

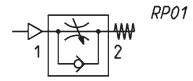
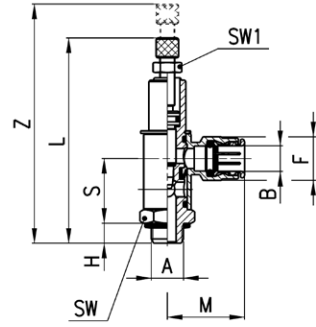


### GMVU 系列流量控制阀 (阀用, 单向)



单向流量控制阀, 安装在阀上使用。可通过流量控制阀上的滚花螺钉手旋进行流量调节。

接口: M5, G1/8 和 G1/4。



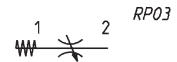
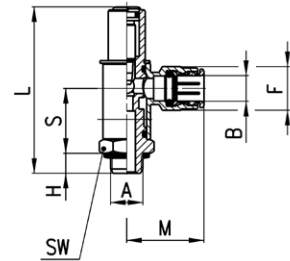
尺寸表										
型号	A	B	S	H	L	Z	M	F	SW	SW1
GMVU 913-M5-3	M5	3	12	3	37	42.5	12.5	6.5	8	5.5
GMVU 914-M5-4	M5	4	12	3	37	42.5	19	8.8	8	5.5
GMVU 903-1/8-6	G1/8	6	22.5	5	50	72.5	26	13	14	7
GMVU 904-1/8-8	G1/8	8	22.5	5	50	72.5	28	15	14	7
GMVU 905-1/4-8	G1/4	8	27	7	67.5	97.5	29	15	19	10
GMVU 906-1/4-10	G1/4	10	27	7	67.5	97.5	31	17.5	19	10

### GSCO 系列流量控制阀 (双向)



双向流量控制阀, 可通过旋手进行流量调节。

接口: M5, G1/8 和 G1/4。



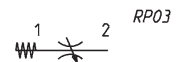
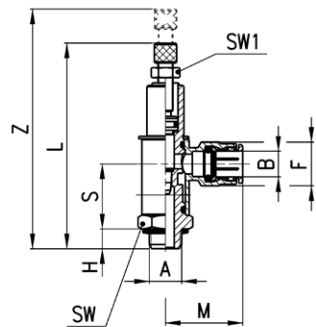
尺寸表									
型号	A	B	S	H	L	M	F	SW	SW1
GSCO 813-M5-3	M5	3	12	3	27.5	12.5	6.5	8	
GSCO 814-M5-4	M5	4	12	3	27.5	19	8.8	8	
GSCO 803-1/8-6	G1/8	6	22.5	5	50	26.5	13	14	
GSCO 804-1/8-8	G1/8	8	22.5	5	50	28	15	14	
GSCO 805-1/4-8	G1/4	8	27	7	67.5	28.5	15	19	
GSCO 806-1/4-10	G1/4	10	27	7	67.5	31	17.5	19	

### GMCO 系列流量控制阀 (双向)



双向流量控制阀, 可通过流量控制阀上的滚花螺钉手旋进行流量调节。

接口: M5, G1/8 和 G1/4。



尺寸表										
型号	A	B	S	H	L	Z	M	F	SW	SW1
GMCO 913-M5-3	M5	3	12	3	37	42.5	12.5	6.5	8	5.5
GMCO 914-M5-4	M5	4	12	3	37	42.5	19	8.8	8	5.5
GMCO 903-1/8-6	G1/8	6	22.5	5	65.5	72.5	26.5	13	14	7
GMCO 904-1/8-8	G1/8	8	22.5	5	65.5	72.5	28	15	14	7
GMCO 905-1/4-8	G1/4	8	27	7	85	97.5	28.5	15	19	10
GMCO 906-1/4-10	G1/4	10	27	7	85	97.5	31	17.5	19	10