

Válvulas de regulación de caudal Serie GSCU-GMCU-GSVU GMVU-GSCO-GMCO

Reguladores de flujo unidireccionales y bidireccionales orientables con diámetro nominal 1,5 - 3,5 - 5 mm
Conexiones: M5, G1/8, G1/4



Estos reguladores de flujo unidireccionales y bidireccionales han sido realizados para ser montados directamente en válvulas o cilindros a fin de reducir al máximo las dimensiones.

CARACTERÍSTICAS GENERALES

Construcción	de aguja
Grupo válvula	regulador unidireccional y bidireccional
Materiales	cuerpo y tornillo de regulación M5 en inox; 1/8 - 1/4 en latón juntas en NBR
Sujeción	mediante rosca macho
Instalación	en cualquier posición
Temperatura de trabajo	0°C ÷ 80°C (con aire seco -20°C)
Presión de trabajo	1 ÷ 10 bar
Presión nominal	6 bar
Caudal nominal	ver gráfico
Diámetro nominal	M5 = 1.5 mm - G1/8 = 2 mm - G1/4 = 4 mm
Fluido	aire filtrado. En caso de usar aire lubricado, recomendamos utilizar aceite ISO VG32 y no interrumpir la lubricación.

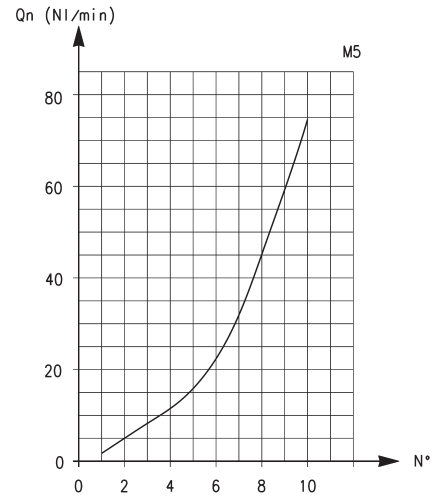
EJEMPLO DE CODIFICACIÓN

GM	CU		9	03	-	1/8	-	6
GM	ACCIONAMIENTO: GM = Manual GS = Destornillador							
CU	MONTAJE: CU = en cilindros unidireccional VU = en válvulas unidireccional CO = bidireccional							
9	CONSTRUCCION: 8 = aguja destornillador 9 = aguja manual							
03	CAMPO DE REGULACIÓN:							
	paso							∅ tubo
	13 = 1.5							3
	14 = 1.5							4
	03 = 3.5							6
	04 = 3.5							8
	05 = 5							8
	06 = 5							10
1/8	CONEXIONES: M5 1/8 1/4							
6	∅ TUBO: 3 4 6 8 10							

Para poder elegir correctamente un regulador de flujo unidireccional proceder de la siguiente forma: calcular la cantidad de aire en NI/min (ver tabla cilindros) ∅, establecer en cuánto tiempo tiene que efectuar el cilindro su carrera, controlar el diagrama para ver cual de los 2 reguladores es el más idóneo.

REGULADORES DE FLUJO UNIDIRECCIONALES Y BIDIRECCIONALES

VÁLVULAS SERIE GSCU, GMCU, GSCO, GMCO

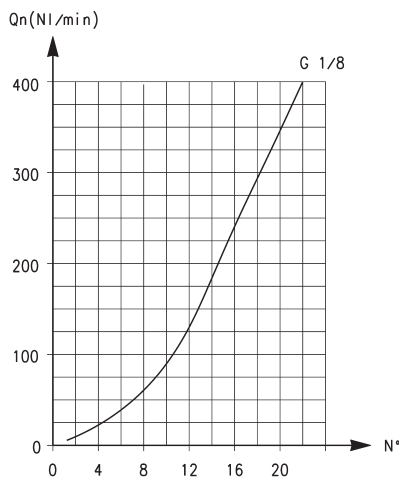


Para poder elegir correctamente un regulador de flujo unidireccional proceder de la siguiente forma: calcular la cantidad de aire en NL/min (ver tabla cilindros), establecer en cuánto tiempo tiene que efectuar el cilindro su carrera, controlar el diagrama para ver cual de los 2 reguladores es el más idóneo. Para los reguladores bidireccionales consultar el diagrama, controlando si el campo de regulación es idóneo para trabajo requerido.

M5

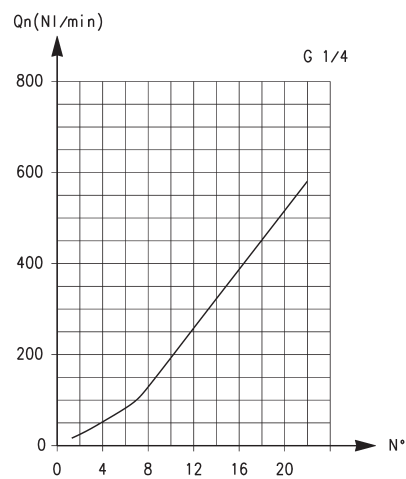
Caudal Qn (NL/min.) da 2 → 1 con regulador ABIERTO: 70
 Caudal Qn (NL/min.) da 2 → 1 con regulador CERRADO: 33
 Nota: Qn se determinó con 6 bar en entrada y con ΔP= 1 bar en salida
 N° = número vueltas tornillo

REGULADORES DE FLUJO UNIDIRECCIONALES Y BIDIRECCIONALES



G1/8

Caudal Qn (NL/min.) da 2 → 1 con regulador ABIERTO: 440
 Caudal Qn (NL/min.) da 2 → 1 con regulador CERRADO: 170
 P.D.: Qn se determinó con 6 bar en entrada y con ΔP= 1 bar en salida
 N° = número vueltas tornillo



G1/4

Caudal Qn (NL/min.) da 2 → 1 con regulador ABIERTO: 790
 Caudal Qn (NL/min.) da 2 → 1 con regulador CERRADO: 460
 Nota: Qn se determinó con 6 bar en entrada y con ΔP= 1 bar en salida
 N° = número vueltas tornillo



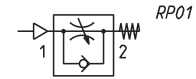
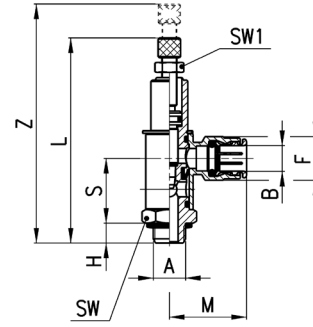
NOVITA

VÁLVULAS SERIE GSCU, GMCU, GSCO, GMCO

Válvulas Serie GMVU



Regulador de flujo unidireccional para montaje sobre válvulas.
Mando de la regulación por medio de un vástago moleteado accionable manualmente.
Conexiones M5, G1/8 y G1/4.

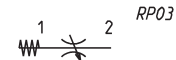
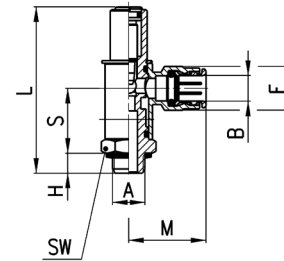


DIMENSIONES										
Mod.	A	B	S	H	L	Z	M	F	SW	SW1
GMVU 913-M5-3	M5	3	12	3	37	42,5	12,5	6,5	8	5,5
GMVU 914-M5-4	M5	4	12	3	37	42,5	19	8,8	8	5,5
GMVU 903-1/8-6	G1/8	6	22,5	5	50	72,5	26	13	14	7
GMVU 904-1/8-8	G1/8	8	22,5	5	50	72,5	28	15	14	7
GMVU 905-1/4-8	G1/4	8	27	7	67,5	97,5	29	15	19	10
GMVU 906-1/4-10	G1/4	10	27	7	67,5	97,5	31	17,5	19	10

Válvulas Serie GSCO



Regulador de flujo bidireccional.
Mando de la regulación por medio de un destornillador.
Conexiones M5, G1/8 y G1/4.

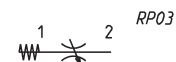
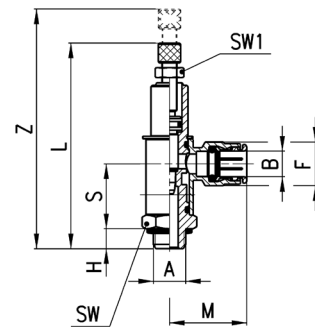


DIMENSIONES								
Mod.	A	B	S	H	L	M	F	SW
GSCO 813-M5-3	M5	3	12	3	27,5	12,5	6,5	8
GSCO 814-M5-4	M5	4	12	3	27,5	19	8,8	8
GSCO 803-1/8-6	G1/8	6	22,5	5	50	26,5	13	14
GSCO 804-1/8-8	G1/8	8	22,5	5	50	28	15	14
GSCO 805-1/4-8	G1/4	8	27	7	67,5	28,5	15	19
GSCO 806-1/4-10	G1/4	10	27	7	67,5	31	17,5	19

Válvulas Serie GMCO



Regulador de flujo bidireccional.
Mando de la regulación por medio de un vástago moleteado accionable manualmente.
Conexiones M5, G1/8 y G1/4.



DIMENSIONES										
Mod.	A	B	S	H	L	Z	M	F	SW	SW1
GMCO 913-M5-3	M5	3	12	3	37	42,5	12,5	6,5	8	5,5
GMCO 914-M5-4	M5	4	12	3	37	42,5	19	8,8	8	5,5
GMCO 903-1/8-6	G1/8	6	22,5	5	65,5	72,5	26,5	13	14	7
GMCO 904-1/8-8	G1/8	8	22,5	5	65,5	72,5	28	15	14	7
GMCO 905-1/4-8	G1/4	8	27	7	85	97,5	28,5	15	19	10
GMCO 906-1/4-10	G1/4	10	27	7	85	97,5	31	17,5	19	10