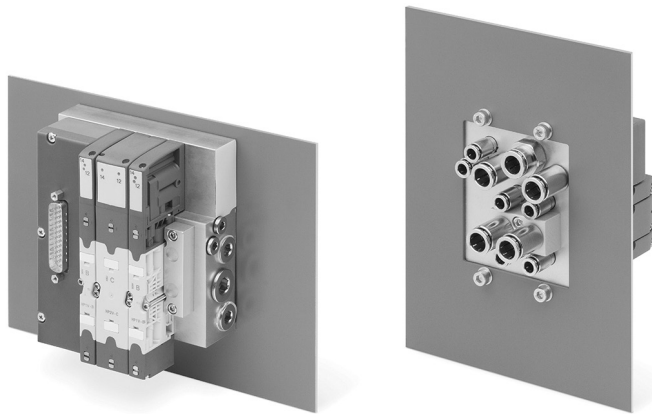


# HC 系列阀岛

阀位机能 2X2/2, 2X3/2, 5/2, 5/3  
多芯插座连接



- » 公称流量：400 和 700 Nl/min
- » 规格 1：可实现 4 位至 32 位阀岛
- » 规格 2：可实现 2 位至 16 位阀岛
- » 两种规格阀座尺寸相同
- » 底部气动接口
- » 接口密封垫密封箱体内部元件

**HC 系列阀岛**适用于安装在控制箱内的应用，这些应用包括需要清洗设备或设备运行的工况比较恶劣。HC 系列阀岛通过阀座和接口密封垫将所有的气路连接封闭在外，从而将控制箱内部的元件与外部环境隔离，有效防止固体或液体杂质进入控制箱内损坏元件。

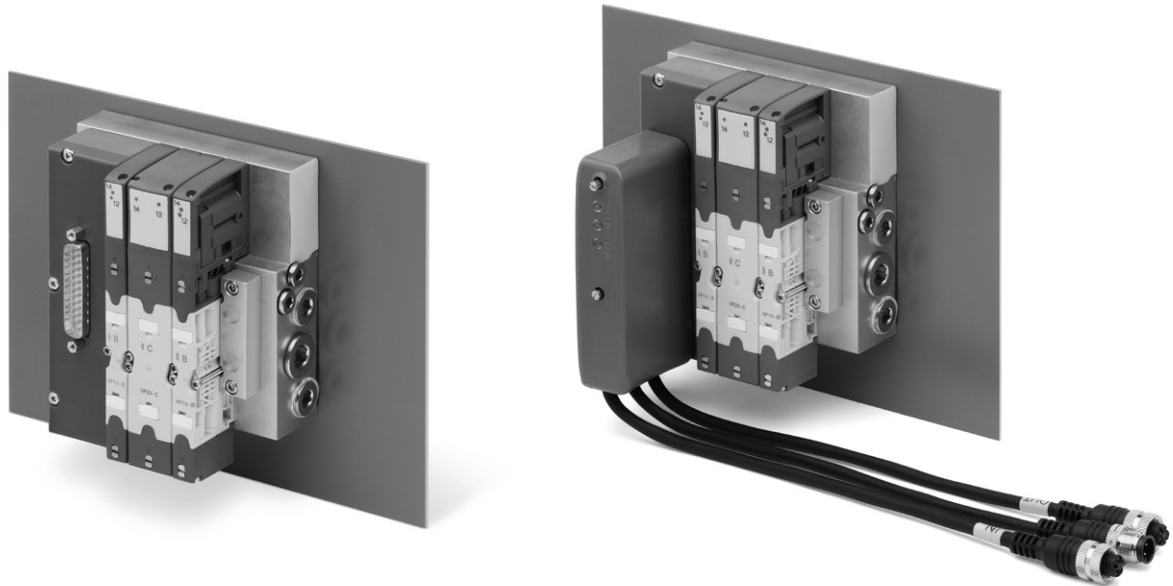
HC 系列阀岛的气路接口全部位于阀岛的底面，阀片及其相应的机能与 HN 系列阀岛完全一致，阀岛出厂时所有阀片、阀座、隔离垫等部件装配完毕交付，完全符合即插即用的特点。

**综合参数**

HC 系列阀岛

<b>气动部分</b>	
结构形式	滑阀型
阀位机能	5/2 5/3 CC 2 x 2/2 NO 2 x 2/2 NC 1 x 2/2 NC+ 1 x NO 2 x 3/2 NC 2 x 3/2 NO 1 x 3/2 NC+ 1 x 3/2 NO
材料	铝阀芯 增强丁腈橡胶阀芯密封件 黄铜骨架 工程塑料阀体和端盖 铝阀座 其它密封件材质丁腈橡胶
接口	工作口 2-4 (规格 1) = M7 或 $\phi 4$ 、 $\phi 6$ 、 $\phi 8$ 快插接头 工作口 2-4 (规格 2) = G1/4 或 $\phi 10$ 快插接头 进气口 1: G1/4 或 $\phi 8$ 、 $\phi 10$ 快插接头 先导进气口 12-14: M7 排气口 3-5: G1/4 或集成消声器 先导排气口 82/84: M7
工作温度	0 ÷ 50°C
介质	经过滤的压缩空气，无需润滑（过滤精度等级符合 ISO 8573-1-2010 6.4.4）。 如果必须使用油雾润滑，需选择外先导型阀岛，并使用运动粘度不超过 32cSt 的润滑油， 同时外先导的压缩空气过滤精度需符合等级 ISO 8573-1-2010 6.4.4（即先导压缩空气不能油雾润滑）。
阀位宽度	10.5mm 21mm
工作压力	-0.9 ÷ 10 bar (外先导)
先导工作压力	3 ÷ 7 bar 4.5 ÷ 7 bar (双二位二通和双三位三通阀的工作压力超过 6 bar 时)
公称流量	规格 1 = 400 NI/min 规格 2 = 700 NI/min
安装位置	任意
防护等级	IP65
<b>电气部分 - 多芯插座连接</b>	
电气连接	25 芯或 37 芯针插座
最大电流	0.8 A (25 芯多芯插座) 1 A (37 芯多芯插座)
电压	24VDC +/-10%
最大电磁铁数	规格 1: 24 个, 可分布于 12 个阀位 (25 芯多芯插座) 32 个, 可分布于 32 个阀位 (37 芯多芯插座) 规格 2: 24 个, 可分布于 6 个阀位 (25 芯多芯插座) 32 个, 可分布于 16 个阀位 (37 芯多芯插座)  如果规格 1 和规格 2 的电磁阀混合使用, 请参阅后续页面的详细介绍
阀位信号显示	LED 指示灯 (黄色)

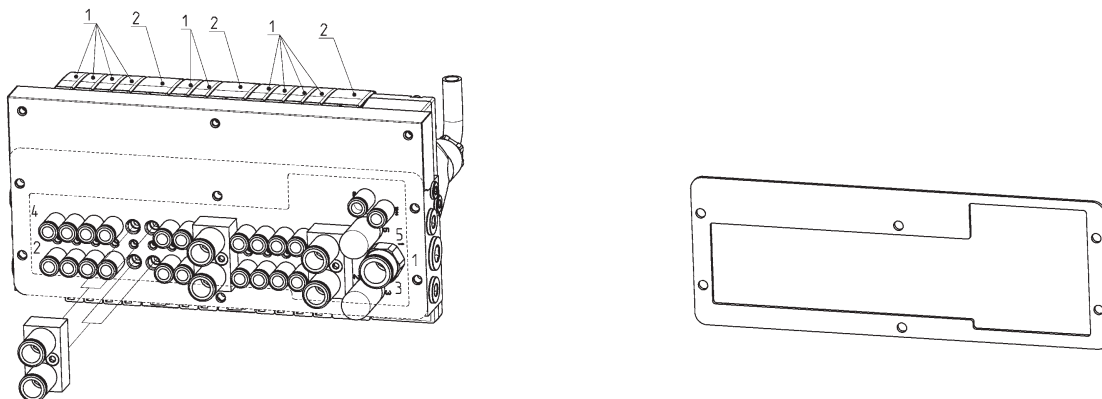
### 多芯插座连接阀岛和带子网扩展模块插座的阀岛



多芯插座连接阀岛有 25 芯和 37 芯两种类型，可以很方便和安全地实现电气连接。

子网扩展模块插座的使用可以将一个多芯插座连接的阀岛转换为通讯协议连接的阀岛，从而可以将这个阀岛作为子网的扩展阀岛接入通讯网络内。

### 阀座特性



阀岛的气动接口全部位于底部，并在阀座上实现了全部规格 1 电磁阀的工作口。如果安装的是规格 2 的电磁阀，工作口会通过特殊的转换板，将 2 个原来是两个规格 1 的工作口“2”合并，将 2 个原来是两个规格 1 的工作口“4”合并，从而在保证阀座尺寸一致的情况下，实现最大流量输出。

阀岛底部装有特殊的接口密封垫，可以有效隔离控制箱的内、外侧，这种设计特别有利于防止液态杂质进入控制箱内，如食品饮料和过程行业的一些应用。阀岛可以任意安装，如果需要最大程度的利用电磁铁数，可以在阀岛的起始阀位上使用规格 1 的双稳电磁阀。

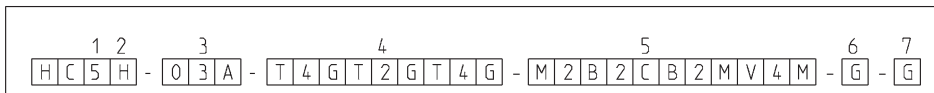
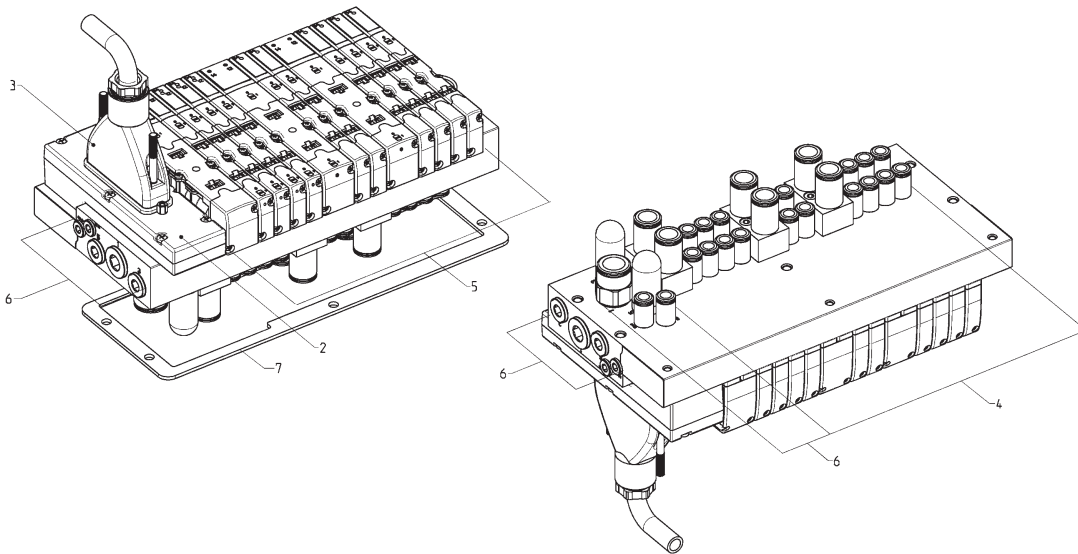
产品代号 - 多芯插座连接

HC	5	H	-	03A	-	T4GT2GT4G	-	MB2C2B3V4M	-	G
----	---	---	---	-----	---	-----------	---	------------	---	---

<b>HC</b>	系列									
<b>5</b>	规格 1 = 10.5 2 = 21 5 = 混合									
<b>H</b>	电连接形式 M = 25 芯, PNP H = 37 芯, PNP									
<b>03A</b>	电气连接 000 = 不带插座和电缆				带插座和电缆 03A = 3m 05A = 5m 10A = 10m 15A = 15m 20A = 20m 25A = 25m			带插座 (不含电缆) 4XA = 25 芯插座 4XR = 25 芯角状插座 9XA = 37 芯插座 9XR = 37 芯角状插座		
<b>T4GT2GT4G</b>	阀座									
	规格 1 F = M7 螺纹接口 G = Ø4 快插接头 L = Ø6 快插接头					规格 2 M = G1/4 螺纹接口 N = Ø6 快插接头 P = Ø8 快插接头 T = Ø10 快插接头				
<b>MB2C2B3V4M</b>	电磁阀					集成减压器的电磁阀				
	规格 1、规格 2 M = 5/2 单稳式 B = 5/2 双稳式 V = 5/3 中封 C = 2 x 3/2 NC A = 2 x 3/2 NO G = 1 x 3/2 NC + 1 x 3/2 NO E = 2 x 2/2 NC F = 2 x 2/2 NO I = 1 x 2/2 NC + 1 x 2/2 NO L = 空阀位					仅规格 2 N = 5/2 单稳式 P = 5/2 双稳式 Q = 5/3 中封 R = 2 x 3/2 NC S = 2 x 3/2 NO T = 1 x 3/2 NC + 1 x 3/2 NO U = 2 x 2/2 NC X = 2 x 2/2 NO Y = 1 x 2/2 NC + 1 x 2/2 NO				
<b>G</b>	接口									
	内先导 内先导并集成消声器 外先导 外先导并集成消声器					进气口接头 (1) 螺纹 Ø8 Ø10 Ø12 A E I P - G M R B F L Q - H N S 排气口安装 Ø10 快插接头 (3/5) 先导进气口安装 Ø6 快插接头 (12/14)				
	如果仅需右侧进气, 请在产品代号最后增加字母 X。 <b>例如:</b> GX 代表内先导, 带消声器, 进气口 Ø8 快插接头					如果仅需左侧进气, 请在产品代号最后增加字母 K。 <b>例如:</b> GK				
	未使用的接口将会有堵头封堵					A 和 B 型两侧有堵头封堵				
						如果需要两侧同时进气, 请在产品代号最后增加字母 W。 <b>例如:</b> GW				

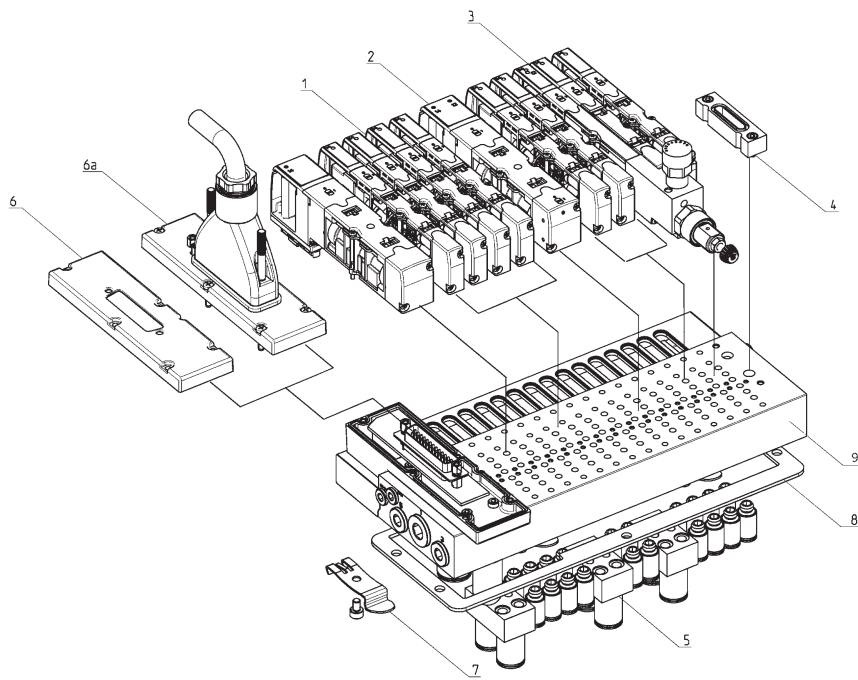
在产品代号中, 如果“阀座”和“电磁阀部分”有连续相同的字母出现, 可用数字代表。  
**例如:** HC5H-03A-TGGGGTGGTGGG-MBCCBBVVV-G 可以简化为 HC5H-03A-T4GT2GT4G-MB2C2B3V-G。

### HC 系列阀岛代号示例 - 多芯插座连接



HC						
规格 (1)	电连接形式 (2)	电气连接 (3)	阀座规格 1 (4)	电磁阀规格 1、规格 2 (5)	接口/先导螺纹接口 (6)	附件 (7)
1	M	000	F	M	A	G
2	H	03A	G	B	B	
5		05A	L	V	接口/先导 Ø8 快插接头	
		10A	阀座 规格 2	C	E	
		15A	M	A	F	
		20A	N	G	G	
		25A	P	E	H	
		03R	T	F	接口/先导 Ø10 快插接头	
		05R		I	I	
		10R		L	L	
		15R		集成减压器的电磁阀 仅规格 2	M	
		20R		N	N	
		25R		P	接口/先导 Ø12 快插接头	
		4XA		Q	P	
		4XR		R	Q	
		9XA		S	R	
		9XR		T	S	
		CXA		U	参见产品代号说明	
				X		
				Y		

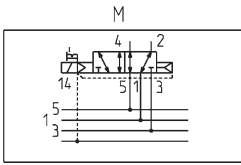
阀岛组成示意图 - 多芯插座连接



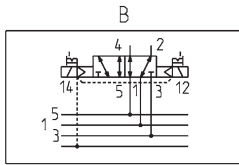
部件

1	电磁阀 (规格1)
2	电磁阀 (规格2)
3	集成减压器的电磁阀 (规格2)
4	内先导/外先导转接板
5	电磁阀 (规格2) 工作口转接板
6	25 芯多芯插座端盖
6a	37 芯多芯插座端盖
7	DIN 导轨安装支架
8	接口密封垫
9	阀座

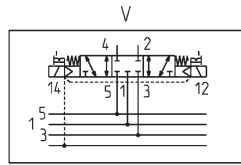
可提供的电磁阀机能图



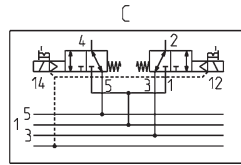
代号 M  
5/2 单稳式



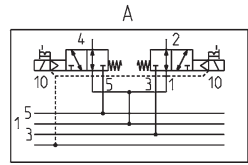
代号 B  
5/2 双稳式



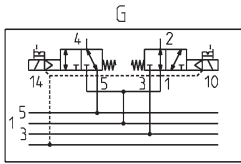
代号 V  
5/3 中封



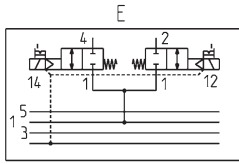
代号 C  
2x3/2 NC



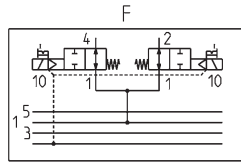
代号 A  
2x3/2 NO



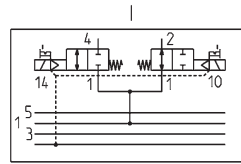
代号 G  
1x3/2 NC + 1x3/2 NO



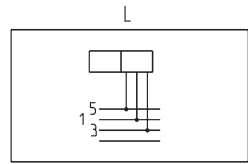
代号 E  
2x2/2 NC



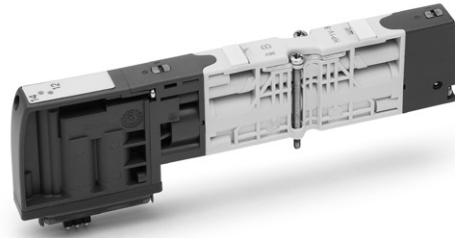
代号 F  
2x2/2 NO



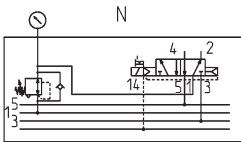
代号 I  
1x2/2 NC + 1x2/2 NO



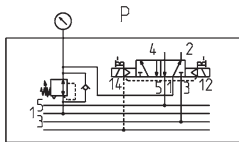
代号 L  
空阀位



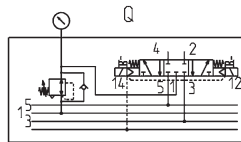
可提供的集成减压器的电磁阀机能图



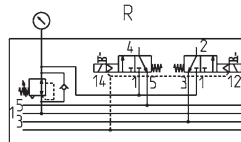
代号 N  
5/2 单稳式



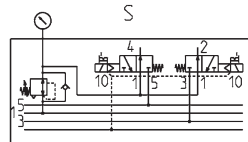
代号 P  
5/2 双稳式



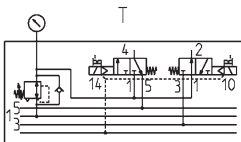
代号 Q  
5/3 中封



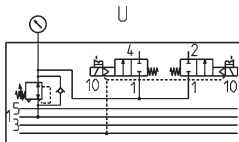
代号 R  
2x3/2 NC



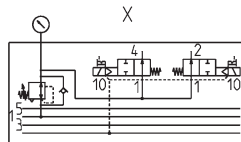
代号 S  
2x3/2 NO



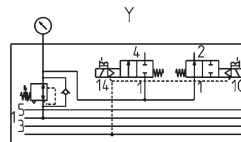
代号 T  
1x3/2 NC + 1x3/2 NO



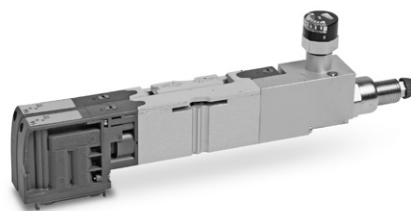
代号 U  
2x2/2 NC



代号 X  
2x2/2 NO

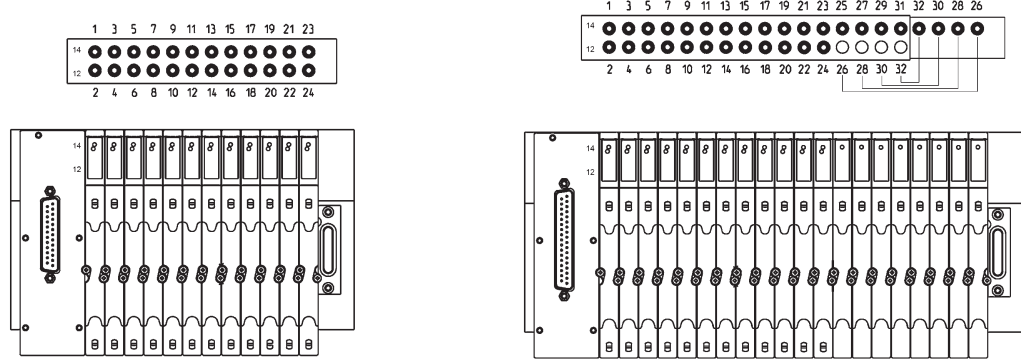


代号 Y  
1x2/2 NC + 1x2/2 NO



### 电信号的正确使用 - 规格 1

- = (A)
- = (B)
- ⊙ = (C)



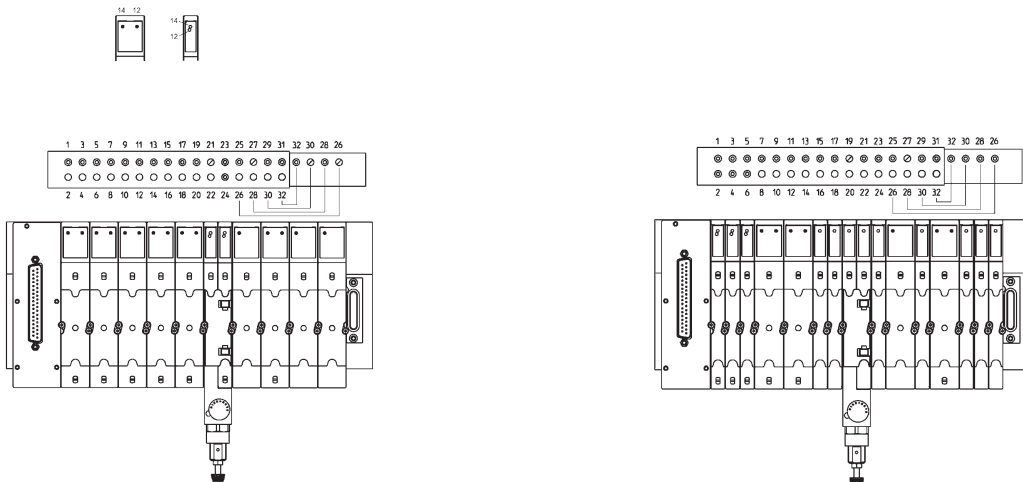
- A = 自由信号 (未使用)
- B = 已使用信号 (控制电磁阀用)
- C = 无法使用的信号
- 12 14 = 电磁铁的位置

25 芯多芯插座连接阀岛：最多可容纳 24 个电信号，最多可分布在 12 个阀位。处于位置“12”的电信号可以根据电磁阀的规格自由配置，规格 2 的电磁阀需要占用 2 个规格 1 的电磁阀的阀位。

37 芯多芯插座连接阀岛：最多可容纳 32 个电信号，最多可分布在 16 个阀位。如果想充分利用这 32 个电信号，可以将双稳电磁阀布置在阀岛的前端，将单稳电磁阀布置在阀岛的后端，这样在后端位置“12”的电信号可以通过内部电路板进行扩展，从而实现阀位数的增加。（如上图针脚 32/30/28/26）

### 电信号的正确使用 - 规格 2

- = (A)
- ⊙ = (B)
- ⊘ = (C)



- A = 自由信号 (未使用)
- B = 已使用信号 (控制电磁阀用)
- C = 无法使用的信号
- 12 14 = 电磁铁的位置

37 芯多芯插座连接阀岛：最多可容纳 32 个电信号，最多可分布在 16 个阀位，每个阀位都可使用单稳电磁阀或双稳电磁阀。

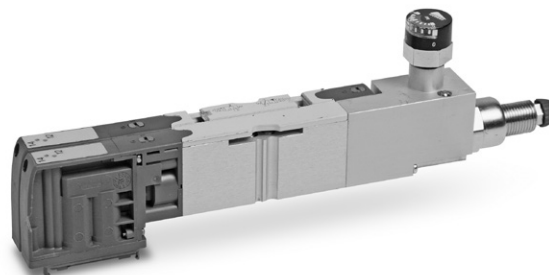
规格 2 的电磁阀无需使用位置在“12”的电信号，所以这些电信号可以通过电路板进行扩展，从而使规格 2 的电磁阀也能实现 16 位的最大阀位数。

如果阀岛为混合布置，如果在前端配置有单稳电磁阀，那么整个阀岛的电信号将会有一定的浪费。

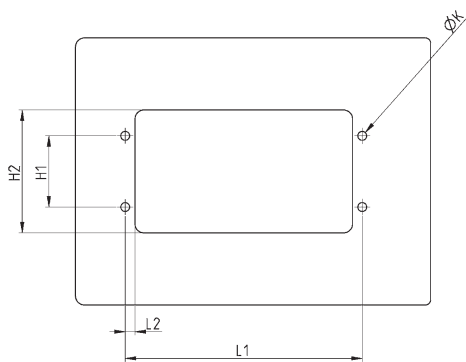


## HP2V... 型集成减压器的电磁阀

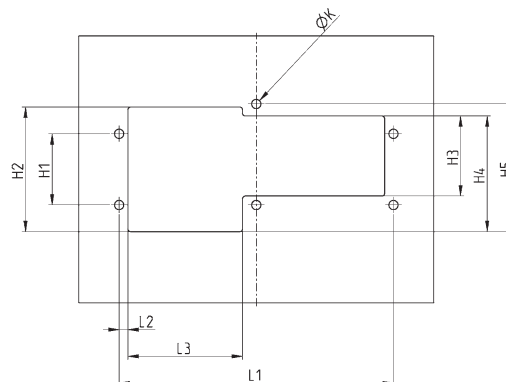
注：集成减压器可以使阀岛的整体高度减小。调节减压器后，可以改变电磁阀 1 口的进气压力。



### 阀岛安装于控制箱内的开孔尺寸



阀位数 4÷8

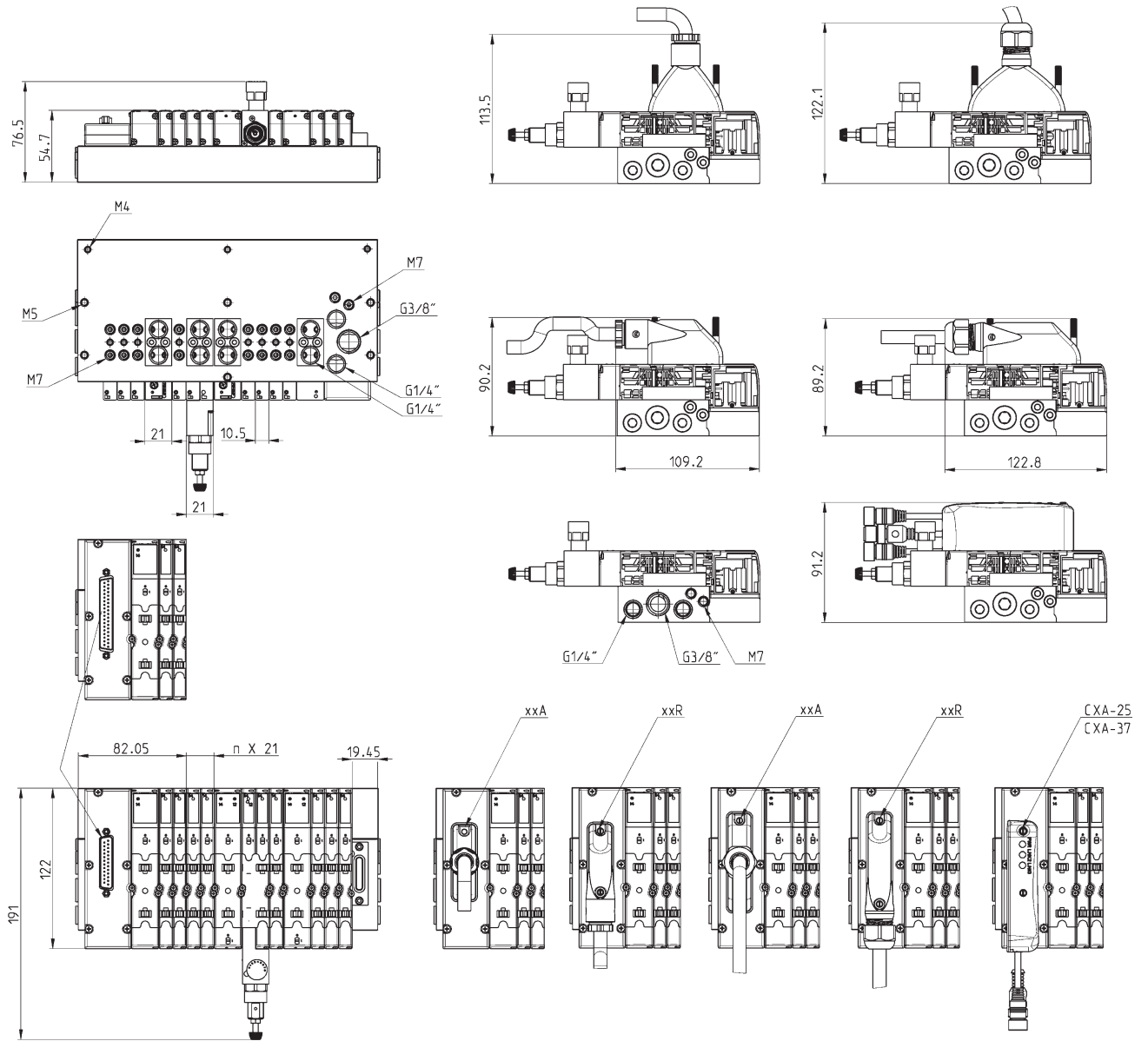


阀位数 10÷16

尺寸表																
阀位数	H1	H2	L1	L2	ØK	阀位数	H1	H2	H3	H4	H5	L1	L2	L3	ØK	
4	40	70	91.5	5	5	10	40	70	45	65	71.7	154.5	5	64.5	5	
6	40	70	112.5	5	5	12	40	70	45	65	71.7	175.5	5	64.5	5	
8	40	70	133.5	5	5	14	40	70	45	65	71.7	196.5	5	64.5	5	
						16	40	70	45	65	71.7	217.2	5	64.5	5	

**多芯插座连接阀岛 (25 芯和 37 芯) - 尺寸图**

HC 系列阀岛



电磁阀备件代号

<b>H</b>	<b>P</b>	<b>1</b>	<b>V</b>	<b>-</b>	<b>M</b>																						
<b>H</b>	系列																										
<b>P</b>	类型 P = 气动																										
<b>1</b>	规格 1 = 10.5 2 = 21																										
<b>V</b>	附件类型 V = 电磁阀																										
<b>M</b>	<table border="0"> <tr> <td>电磁阀</td> <td>集成减压器的电磁阀</td> </tr> <tr> <td>M = 5/2 单稳式</td> <td>N = 5/2 单稳式</td> </tr> <tr> <td>B = 5/2 双稳式</td> <td>P = 5/2 双稳式</td> </tr> <tr> <td>V = 5/3 中封</td> <td>Q = 5/3 中封</td> </tr> <tr> <td>C = 2 x 3/2 NC</td> <td>R = 2 x 3/2 NC</td> </tr> <tr> <td>A = 2 x 3/2 NO</td> <td>S = 2 x 3/2 NO</td> </tr> <tr> <td>G = 1 x 3/2 NC + 1 x 3/2 NO</td> <td>T = 1 x 3/2 NC + 1 x 3/2 NO</td> </tr> <tr> <td>E = 2 x 2/2 NC</td> <td>U = 2 x 2/2 NC</td> </tr> <tr> <td>F = 2 x 2/2 NO</td> <td>X = 2 x 2/2 NO</td> </tr> <tr> <td>I = 1 x 2/2 NC + 1 x 2/2 NO</td> <td>Y = 1 x 2/2 NC + 1 x 2/2 NO</td> </tr> <tr> <td>L = 空阀位</td> <td></td> </tr> </table>					电磁阀	集成减压器的电磁阀	M = 5/2 单稳式	N = 5/2 单稳式	B = 5/2 双稳式	P = 5/2 双稳式	V = 5/3 中封	Q = 5/3 中封	C = 2 x 3/2 NC	R = 2 x 3/2 NC	A = 2 x 3/2 NO	S = 2 x 3/2 NO	G = 1 x 3/2 NC + 1 x 3/2 NO	T = 1 x 3/2 NC + 1 x 3/2 NO	E = 2 x 2/2 NC	U = 2 x 2/2 NC	F = 2 x 2/2 NO	X = 2 x 2/2 NO	I = 1 x 2/2 NC + 1 x 2/2 NO	Y = 1 x 2/2 NC + 1 x 2/2 NO	L = 空阀位	
电磁阀	集成减压器的电磁阀																										
M = 5/2 单稳式	N = 5/2 单稳式																										
B = 5/2 双稳式	P = 5/2 双稳式																										
V = 5/3 中封	Q = 5/3 中封																										
C = 2 x 3/2 NC	R = 2 x 3/2 NC																										
A = 2 x 3/2 NO	S = 2 x 3/2 NO																										
G = 1 x 3/2 NC + 1 x 3/2 NO	T = 1 x 3/2 NC + 1 x 3/2 NO																										
E = 2 x 2/2 NC	U = 2 x 2/2 NC																										
F = 2 x 2/2 NO	X = 2 x 2/2 NO																										
I = 1 x 2/2 NC + 1 x 2/2 NO	Y = 1 x 2/2 NC + 1 x 2/2 NO																										
L = 空阀位																											

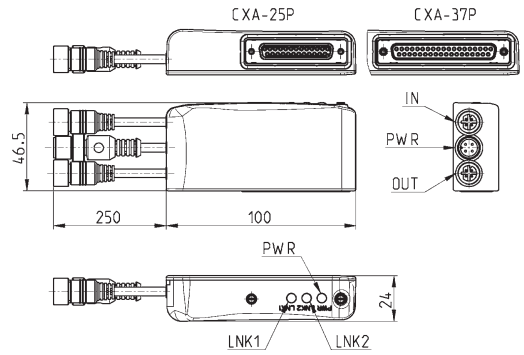
阀座、接口密封垫备件代号

<b>HC</b>	<b>A</b>	<b>1</b>	<b>R</b>	<b>-</b>	<b>10</b>												
<b>HC</b>	系列																
<b>A</b>	类型 A = 附件																
<b>1</b>	规格 1 = 10.5																
<b>R</b>	附件类型 R = 多芯连接阀座 G = 接口密封垫																
<b>10</b>	<table border="0"> <tr> <td>阀位</td> </tr> <tr> <td>4 = 4</td> </tr> <tr> <td>6 = 6</td> </tr> <tr> <td>8 = 8</td> </tr> <tr> <td>10 = 10</td> </tr> <tr> <td>12 = 12</td> </tr> <tr> <td>14 = 14</td> </tr> <tr> <td>16 = 16</td> </tr> <tr> <td>20 = 20</td> </tr> <tr> <td>24 = 24</td> </tr> <tr> <td>28 = 28</td> </tr> <tr> <td>32 = 32</td> </tr> </table>					阀位	4 = 4	6 = 6	8 = 8	10 = 10	12 = 12	14 = 14	16 = 16	20 = 20	24 = 24	28 = 28	32 = 32
阀位																	
4 = 4																	
6 = 6																	
8 = 8																	
10 = 10																	
12 = 12																	
14 = 14																	
16 = 16																	
20 = 20																	
24 = 24																	
28 = 28																	
32 = 32																	

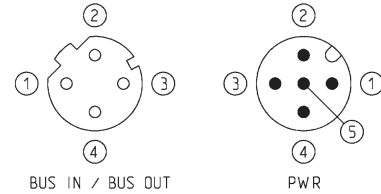
## CXA-25P 型和 CXA-37P 型子网扩展模块插座



子网扩展模块插座可将具有多芯插座连接的阀岛 (25 芯: F、HN 和 3 系列; 37 芯: HN 系列) 接入通讯协议网络内。25 芯子网扩展模块插座最多可提供 24 路数字量信号输出, 37 芯子网扩展模块插座最多可提供 32 路数字输出信号。模块上设置 M12A 4 芯针插座, 可提供独立逻辑电压和供电电压, M12D 5 芯孔插座用于子网通讯信号的输入和输出, 子网最大可扩展 100 m。每一路数字输出信号均可提供 24V DC / 3W 或 PWM 的输出。



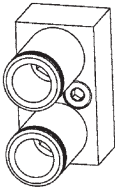
Led 1 = 黄色 LNK1  
Led 2 = 黄色 LNK2  
Led 3 = 绿色 PWR, 供电电源正常



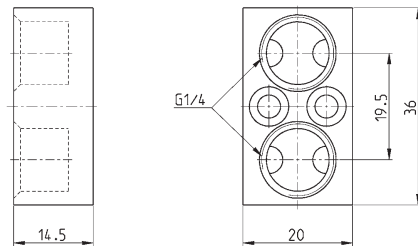
### 尺寸表

型号	接口	数字信号输出	通讯信号入插座	通讯信号出插座	电源插座	供电电压	每一路输出最大功率
CXA-25P	25 芯插座	24	M12D 4 芯孔插座	M12D 4 芯孔插座	M12A 4 芯针插座	24V DC	3 W
CXA-37P	37 芯插座	32	M12D 4 芯孔插座	M12D 4 芯孔插座	M12A 4 芯针插座	24V DC	3 W

## 工作口转接板



下列附件一起配套供应:  
1 个接口转接板  
2 个 M4 螺钉  
4 个 O 型圈

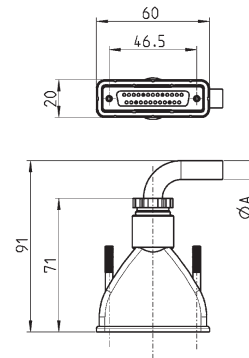


型号

HC-M7-1/4

## 电缆插座

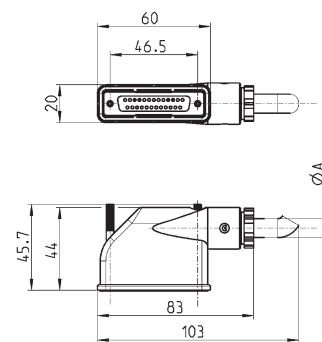
防护等级 IP65



尺寸表			
型号	$\varnothing A$	芯数	电缆长度 (m)
G3X-3	7.7	16	3
G3X-5	7.7	16	5
G3X-10	7.7	16	10
G3X-15	7.7	16	15
G3X-20	7.7	16	20
G3X-25	7.7	16	25
G4X-3	9	25	3
G4X-5	9	25	5
G4X-10	9	25	10
G4X-15	9	25	15
G4X-20	9	25	20
G4X-25	9	25	25

## 角状电缆插座

防护等级 IP65

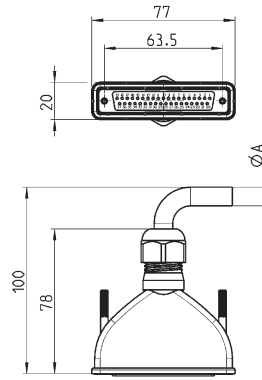


尺寸表			
型号	$\varnothing A$	芯数	电缆长度 (m)
G3X1-3	7.7	16	3
G3X1-5	7.7	16	5
G3X1-10	7.7	16	10
G3X1-15	7.7	16	15
G3X1-20	7.7	16	20
G3X1-25	7.7	16	25
G4X1-3	10	25	3
G4X1-5	10	25	5
G4X1-10	10	25	10
G4X1-15	10	25	15
G4X1-20	10	25	20
G4X1-25	10	25	25

## 电缆插座



防护等级 IP65

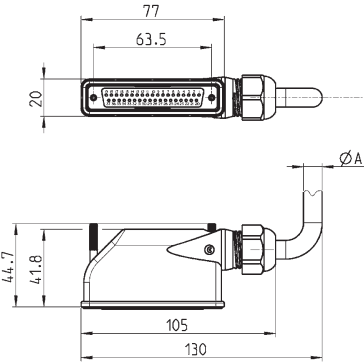


尺寸表			
型号	ØA	芯数	电缆长度 (m)
G9X-3	12	37	3
G9X-5	12	37	5
G9X-10	12	37	10
G9X-15	12	37	15
G9X-20	12	37	20
G9X-25	12	37	25

## 角状电缆插座



防护等级 IP65

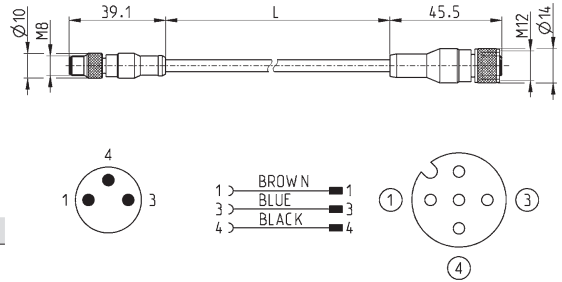


尺寸表			
型号	ØA	芯数	电缆长度 (m)
G9X1-3	12	37	3
G9X1-5	12	37	5
G9X1-10	12	37	10
G9X1-15	12	37	15
G9X1-20	12	37	20
G9X1-25	12	37	25

## M8 3 芯针插座 - M12 4 芯孔插座转换电缆



防护等级 IP69K



型号	描述	最大电压	最大电流	芯数	插座	外护套	电缆长度 "L" (m)
CS-AG03HB-C250	3 芯高柔性电缆 24 AWG	50V AC / 60V DC	3 A	3	M8 3 芯针插座 - M12 4 芯孔插座	黑色 聚氨酯	2.5
CS-AG03HB-C500	3 芯高柔性电缆 24 AWG	50V AC / 60V DC	3 A	3	M8 3 芯针插座 - M12 4 芯孔插座	黑色 聚氨酯	5