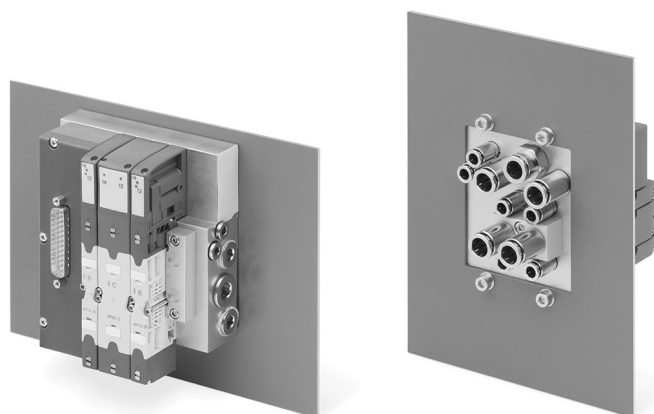


Ilot de distribution série HC

Version encastrable

Nouveauté

Connexion multipôles avec 25 ou 37 broches
Fonctions distributeurs : 2x2/2, 2x3/2, 5/2, 5/3 CC



- » Débit du distributeur : 400 et 700 NL/min
- » Embases : de 4 à 32 positions pour taille de distributeur 10,5mm, de 2 à 16 positions pour taille de distributeur 21mm
- » Même embase pour les deux tailles
- » Sorties pneumatiques arrière
- » Joint d'interface avec la partie interne de l'armoire

Dans les applications soumises au lavage ou fonctionnant dans des environnements particulièrement sales, une solution spécifique représente un avantage indéniable. Avec la série HC, il est possible d'exploiter l'embase et le joint d'interface pour fermer la fenêtre de passage de tous les tubes. De cette manière, l'environnement extérieur est isolé de la partie interne de l'armoire, ce qui garantit un haut niveau de protection contre les particules solides et liquides qui, en entrant, pourraient endommager les composants.

Tous les raccords pneumatiques sont immédiatement disponibles, ce qui évite les opérations d'installation de raccords à montage sur panneau. La série HC utilise les mêmes fonctions de distributeur que celles disponibles dans la série HN.

Grâce à une utilisation particulièrement flexible de la position des distributeur, différentes configurations peuvent être réalisées (pour plus de détails, reportez-vous aux pages suivantes concernant la gestion correcte des signaux électriques).

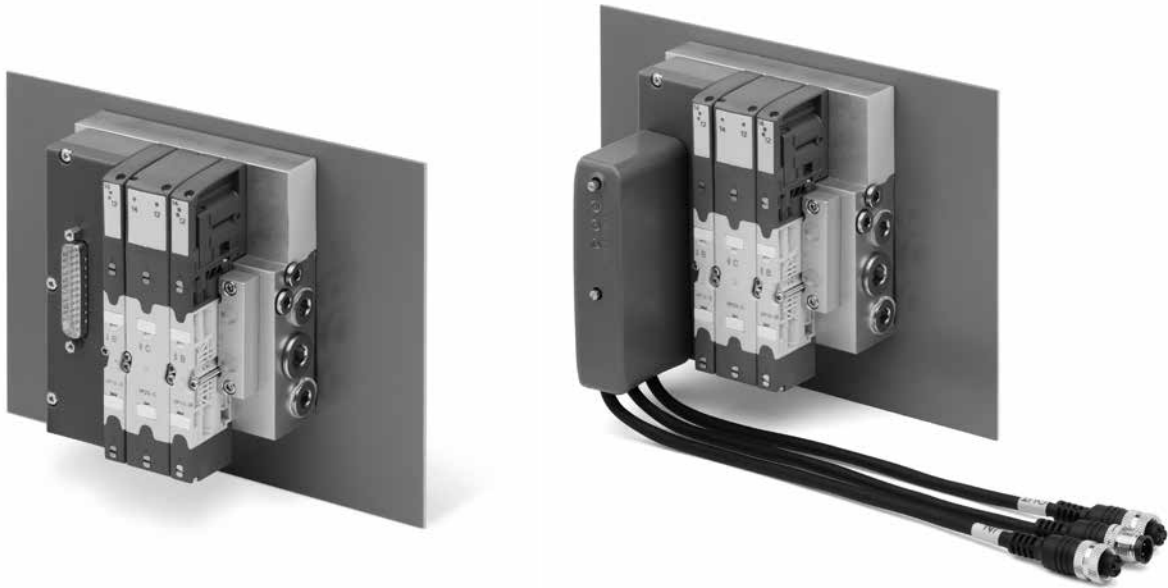
CARACTERISTIQUES GENERALES
CARACTERISTIQUES PNEUMATIQUES

Construction	Tiroir avec joints
Fonctions	5/2 monostables et bistables 5/3 CC 2 x 2/2 NO 2 x 2/2 NC 1 x 2/2 NC + 1 x 2/2 NO 2 x 3/2 NC 2 x 3/2 NO 1 x 3/2 NC + 1 x 3/2 NO
Matériaux	tiroir aluminium joints de tiroir HNBR autres joints NBR cartouches laiton corps et couvercles technopolymère embase aluminium.
Raccordements	Sorties 2 et 4, taille 10,5mm : M7 ou tube Ø 4 ou 6 Sorties 2 et 4, taille 21 : G1/8 ou tube Ø 6 ou 8 Alimentation 1 : G 1/4, tube Ø 8 ou Ø 10 Pilotage extérieur 12/14 : M7 Echappement 3/5 : G1/4 ou silencieux intégré Echappement 82/84 : M7
Température de fonctionnement	0 ÷ 50°C
Fluide	Air comprimé filtré et non lubrifié de classe 6.4.4 selon ISO 8573.1:2010 En cas d'utilisation avec air lubrifié, il est conseillé d'utiliser exclusivement de l'huile avec viscosité max. de 32 cst et, version avec pilotage extérieur. La qualité de l'air du pilotage doit être de classe 6.4.4 selon ISO 8573.1:2010 (non lubrifié)
Tailles	10,5 mm (2 distributeurs par embase) 21 mm (1 distributeur par embase)
Pression de service	- 0,9 ÷ 10 bar
Pression de pilotage	3 ÷ 7 bar 4.5 ÷ 7 bar (avec pression de service excédant 6 bars pour les versions 2x2/2 et 2x3/2)
Débit nominal	400 NL/min (10,5 mm) 700 NL/min (21 mm)
Position de montage	au choix
Indice de protection	IP65

CARACTERISTIQUES ELECTRIQUES - VERSION MULTIPÔLES

Type de connecteur Sub-D	25 ou 37 broches
Consommation max.	0.8 A (avec connecteur Sud-D 25 broches) 1 A (avec connecteur Sud-D 37 broches)
Tension d'alimentation	24 V DC +/- 10%
Nbre max de bobine à piloter	24 sur 20 distributeurs (avec connecteur Sub-D 25 broches) 32 sur 28 distributeurs (avec connecteur Sub-D 37 broches)
Signalisation distributeur	LED jaune

VERSION MULTIPÔLES et VERSION MULTIPÔLES AVEC ADAPTATEUR SUB-D

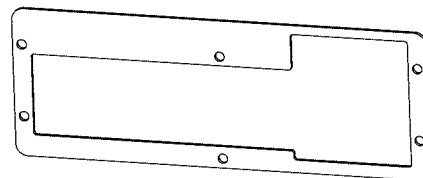
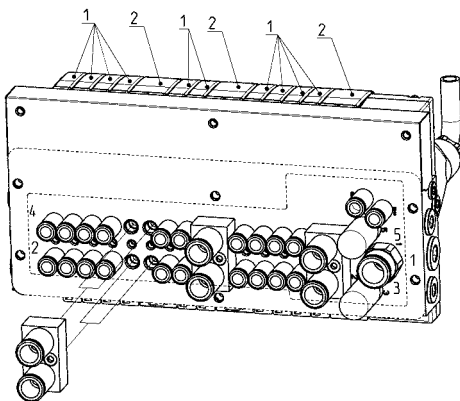


La série HC peut être raccordée rapidement et en toute sécurité grâce au raccordement électrique Multipôles et au cordon pré-câblé 25 ou 37 broches, avec connexion en ligne ou angulaire.

L'îlot de distribution Multipôles peut être intégré dans une structure Série gérée par le module Multi-série de la Série CX.

ILOTS DE DISTRIBUTION SÉRIE HC

CARACTERISTIQUES DES EMBASES



Tous les raccords pneumatiques sont disponibles sur le côté inférieur. L'embase de la série HC dispose de toutes les sorties pour distributeur 1. Pour utiliser le débit principal du distributeur de taille 2, on utilise une interface spécifique qui relie les deux sorties "2" et "4" de taille 1 en une seule sortie "2" et "4" de taille 2. Ceci permet d'utiliser la même embase quelle que soit la taille du distributeur.

Un joint spécifique peut être placé sur ce côté, permettant ainsi d'isoler la partie interne de l'armoire ainsi que les composants à l'intérieur de celle-ci de l'environnement externe. La solution est particulièrement utile en présence de substances liquides, comme par exemple dans l'industrie agro-alimentaire, le secteur des boissons et dans l'industrie de transformation. Les distributeurs peuvent être placés comme vous le souhaitez dans n'importe quelle ordre. Dans le cas où il est nécessaire d'optimiser les signaux électriques, nous vous recommandons d'installer d'abord les distributeurs taille 1 avec deux bobines.

CODIFICATION - VERSION MULTIPOLE

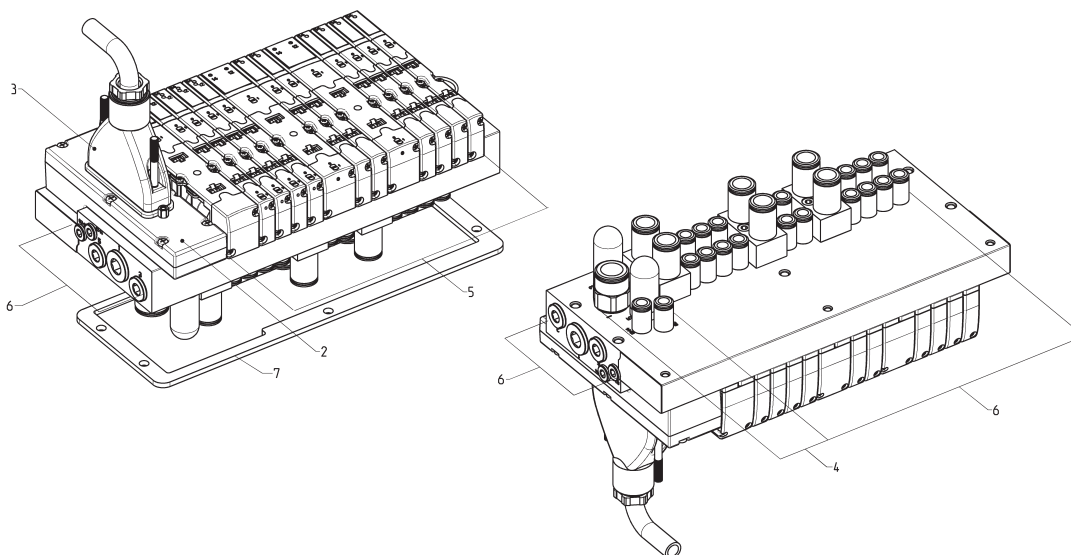
HC	5	H	-	03A	-	T4GTGST3G	-	M2B2CBMZV3M	-	G
-----------	----------	----------	----------	------------	----------	------------------	----------	--------------------	----------	----------

HC	SERIES										
5	SIZE: 1 = 10,5 2 = 21 5 = Mixed										
H	ELECTRICAL CONNECTION: M = Multipole 25 pin PNP H = Multipole 37 pin PNP										
03A	CONNECTION: 000 = without connector/cable			CONNECTOR WITH CABLE AXIAL OUTPUT: 03A = 3m 05A = 5m 10A = 10m 15A = 15m 20A = 20m 25A = 25m			CONNECTOR WITHOUT CABLE: 4XA = 25 pins axial 4XR = 25 pins radial 9XA = 37 pins axial 9XR = 37 pins radial				
				CONNECTOR WITH CABLE RADIAL OUTPUT: 03R = 3m 05R = 5m 10R = 10m 15R = 15m 20R = 20m 25R = 25m							
T4GTGST3G	VALVE DIMENSION AND TYPE OF CONNECTION: Size 1 F = M7 threads G = with fittings for tube ø 4 L = with fittings for tube ø 6					Size 2 M = G1/4 threads N = with fittings for tube ø 6 P = with fittings for tube ø 8 T = with fittings for tube ø 10 S = silencers for Z plate					
M2B2CBMZV3M	SOLENOID VALVES Size 1 and 2: M = 5/2 Monostable B = 5/2 Bistable V = 5/3 CC C = 2 x 3/2 NC A = 2 x 3/2 NO G = 1 x 3/2 NC + 1 x 3/2 NO E = 2 x 2/2 NC F = 2 x 2/2 NO I = 1 x 2/2 NC + 1 x 2/2 NO L = free position			SOLENOID VALVE + PRESSURE REGULATOR on channel 1, Size 2: N = 5/2 Monostable P = 5/2 Bistable Q = 5/3 CC R = 2 x 3/2 NC S = 2 x 3/2 NO T = 1 x 3/2 NC + 1 x 3/2 NO U = 2 x 2/2 NC X = 2 x 2/2 NO Y = 1 x 2/2 NC + 1 x 2/2 NO			PLATES: Z = plate for supplementary exhaust K = plate for supplementary supply				
G	CONNECTIONS: Internal servo-pilot Internal servo-pilot and silencers External servo-pilot External servo-pilot and silencers If the connection on the right side only, add X at the end of the code. For example: GX (Internal servo-pilot, silencers, fitting tube ø 8) The connections on the sides that are not used are equipped with closing taps.					Supply fitting (1) Thread ø 8 ø 10 ø 12 A E I P - G M R B F L Q - H N S Fitting ø 10 on exhausts 3/5 Fitting ø 6 on servo-pilot 12/14 If the connection on the left side only, add K at the end of the code. For example: GK A and B versions are equipped with taps on the left side and on the right one.					If the connection is on both sides, add W at the end of the code. For example: GW

ILOTS DE DISTRIBUTION SÉRIE HC

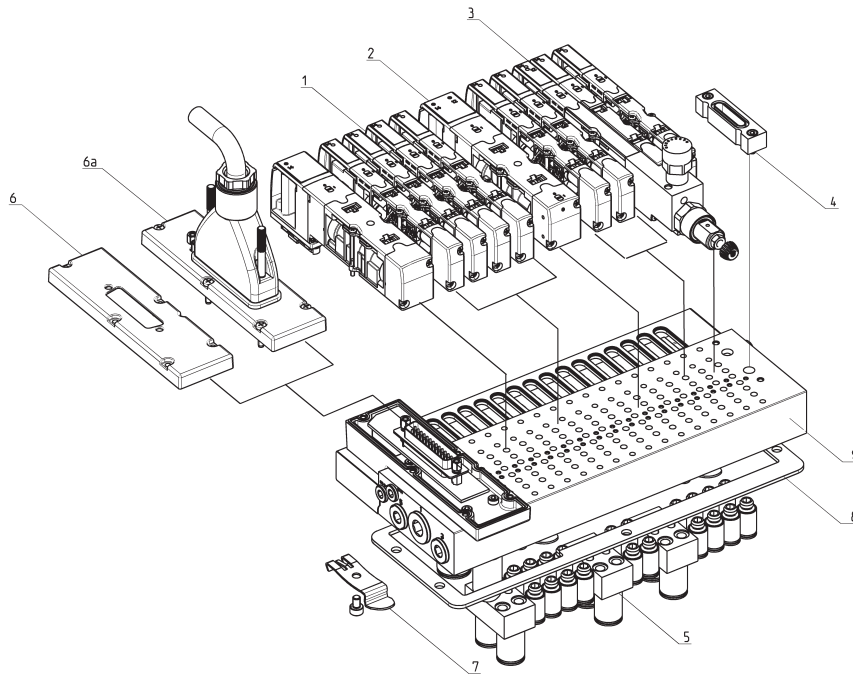
En présence de codes consécutifs identiques pour les embases ou distributeurs, les lettres doivent être remplacées par des chiffres :
Ex: HC5H-03A-TGGGGTGSTGGG-MBBCCBMZVMMM-G devient HC5H-03A-T4GTGST3G-M2B2CBMZV3M-G.

CODIFICATION - VERSION MULTIPÔLES



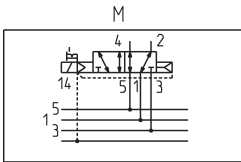
HC...						
TAILLE (1)	CONNEXION ÉLECTRIQUE (2)	CONNEXION (3)	TAILLE DU DISTRIBUTEUR ET RACCORDEMENTS Taille 1 (4)	DISTRIBUTEURS Taille 1 Et 2 (5)	RACCORDEMENT ALIMENTATION Taraudé (côté inférieur) (6)	ACCESSOIRES (7)
1	M	000	F	M	A	G
2	H	03A	G	B	B	
5		05A	L	V	RACCORDEMENT ALIMENTATION Raccords pour tube ø8 (côté inférieur)	
		10A	TAILLE DU DISTRIBUTEUR ET RACCORDEMENTS Taille 2	C	E	
		15A	M	A	F	
		20A	N	G	G	
		25A	P	E	H	
		03R	T	F	RACCORDEMENT ALIMENTATION Raccords pour tube ø10 (côté inférieur)	
		05R	S	I	I	
		10R		L	L	
		15R		DISTRIBUTEUR + RÉGULATEUR DE PRESSION Sur canal 1, Taille 2	M	
		20R		N	N	
		25R		P	RACCORDEMENT ALIMENTATION Raccords pour tube ø12 (Alimentation)	
		4XA		Q	P	
		4XR		R	Q	
		9XA		S	R	
		9XR		T	S	
		CXA		U	Voir les notes à la fin de l'exemple de codification	
				X		
				Y		
				PLAQUES		
				Z		
				K		

Version MULTIPÔLES - COMPOSANTS

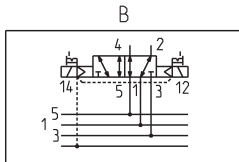


Composants	
1	Distributeur taille 1 (10,5 mm)
2	Distributeur taille 2 (21 mm)
3	Distributeur taille 2 avec régulateur de pression
4	Plaque pour alimentation pilotes interne/externe
5	Interface de sortie pour distributeurs taille 2
6	Couvercle électrique multipôles 25 broches
6a	Couvercle électrique multipôles 37 broches
7	Equerre de fixation pour rail DIN
8	Joint d'interface
9	Embase

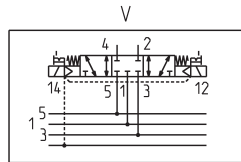
FONCTIONS DISPONIBLES - SYMBOLES DES DISTRIBUTEURS



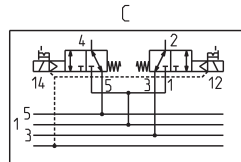
Code M - 5/2 monostable



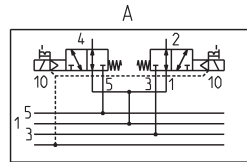
Code B - 5/2 bistable



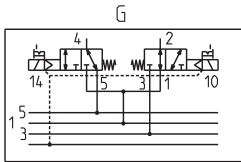
Code V - 5/3 Centre Fermé



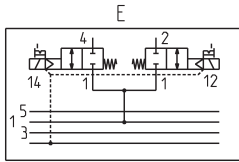
Code C - 2 x 3/2 NC



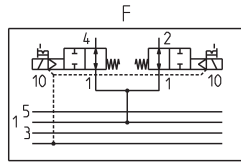
Code A - 2 x 3/2 NO



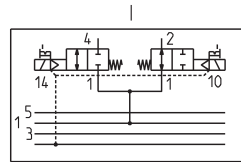
Code G - 1 x 3/2 NC + 1 x 3/2 NO



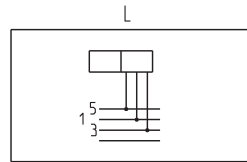
Code E - 2 x 2/2 NC



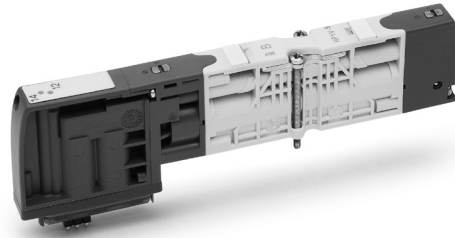
Code F - 2 x 2/2 NO



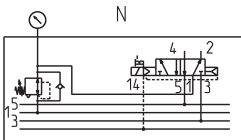
Code I - 1 x 2/2 NC + 1 x 2/2 NO



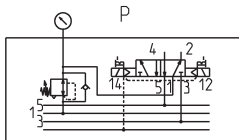
Code L - Poste libre



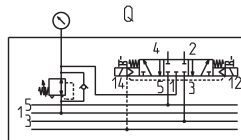
FONCTIONS DISPONIBLES - SYMBOLES DES DISTRIBUTEURS AVEC REGULATEUR DE PRESSION



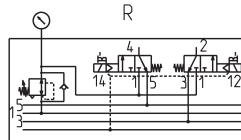
Code N - 5/2 monostable



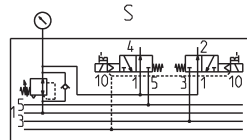
Code P - 5/2 bistable



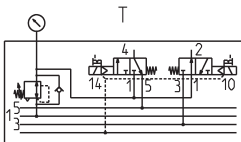
Code Q - 5/3 Centre Fermé



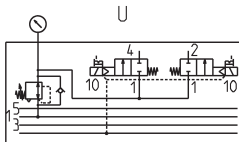
Code R - 2 x 3/2 NC



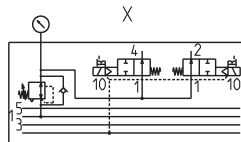
Code S - 2 x 3/2 NO



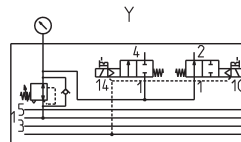
Code T - 1 x 3/2 NC + 1 x 3/2 NO



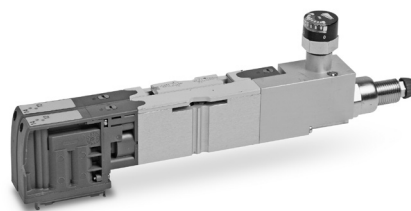
Code U - 2 x 2/2 NC



Code X - 2 x 2/2 NO

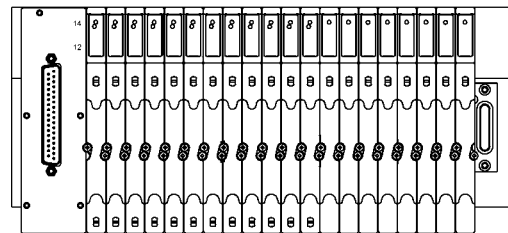
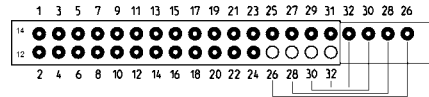
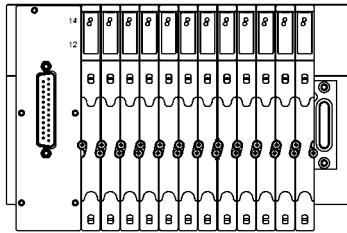
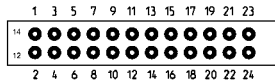


Code Y - 1 x 2/2 NC + 1 x 2/2 NO



GESTION CORRECTE DES SIGNAUX ÉLECTRIQUES - TAILLE 10.5mm

- = (A)
- = (B)
- ⊗ = (C)



A = broche libre

B = broche de commande de la bobine

C = broche inutilisable

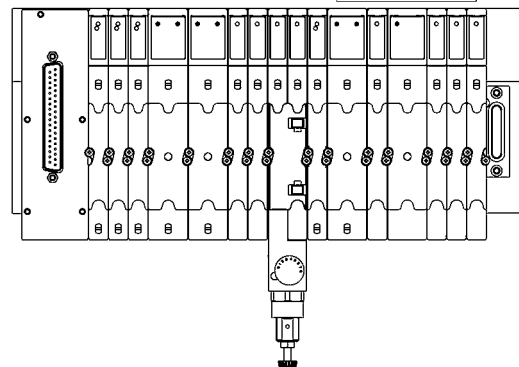
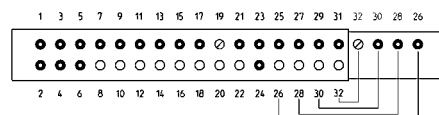
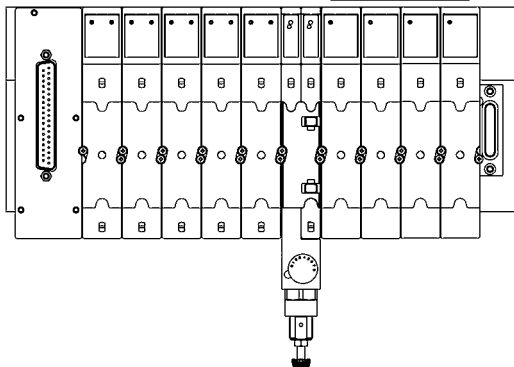
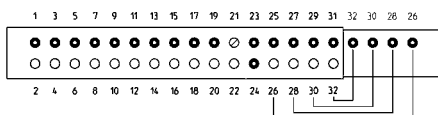
12 14 = position de la bobine

Connecteur 25 broches : 24 signaux utilisables et disponibles sur un maximum de 12 postes de distributeur en Taille 1.

Les 12 postes peuvent être librement configurés entre les tailles 1 et 2. Les distributeurs Taille 2 occupent 2 postes taille 1.

Connecteur à 37 broches : 32 signaux peuvent être utilisés librement jusqu'à un maximum de 16 postes, bistable ou monostable taille 1. Pour tirer le meilleur parti des signaux électriques, il est nécessaire d'utiliser des électrovannes à deux bobines dans les premières positions. Les signaux qui ne sont pas nécessaires pour contrôler les bobines ne sont pas perdus mais peuvent être utilisés pour l'expansion interne (voir les broches 32/30/28/26 dans l'exemple ci-dessus).

GESTION CORRECTE DES SIGNAUX ÉLECTRIQUES - TAILLE 21 mm



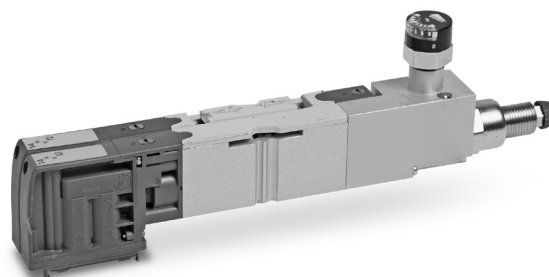
La taille de vanne 2 n'a pas besoin de commandes avec un nombre pair (de broches) placées dans la partie inférieure de la carte. Celles-ci peuvent être utilisées dans la carte d'extension, ce qui permet à l'utilisateur d'utiliser la fonction réalisation d'îlots comprenant jusqu'à 16 distributeurs.

Connecteur à 37 broches : pour les distributeurs de taille 2, 32 signaux peuvent être utilisés jusqu'à un maximum de 16 postes, bistable ou monostable.

Si les distributeurs à deux bobines ne sont pas regroupés dans les positions initiales, la possibilité d'expansion est réduite. Dans l'exemple ci-dessus, les signaux placés avant la broche 26 ne peuvent pas être utilisés dans la carte d'extension.

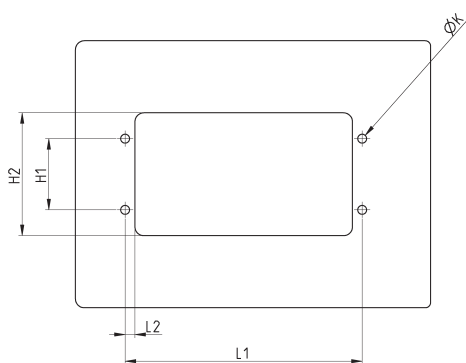
Vanne avec régulateur de pression intégré HP2V-...

Cette solution a l'avantage de réduire la hauteur totale de l'îlot comparée aux solutions "sandwich" traditionnelles. Le régulateur de pression permet de régler la pression d'alimentation du distributeur.

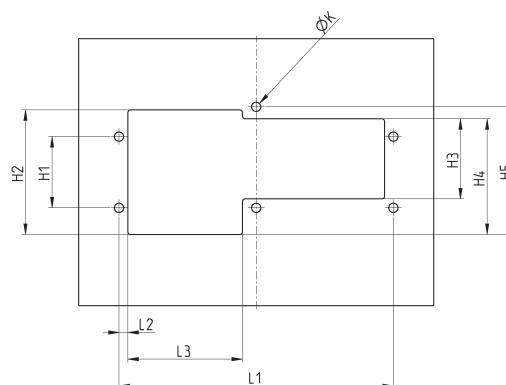


ILOTS DE DISTRIBUTION SÉRIE HC

TAILLE ET FORME DE LA FENÊTRE DE PASSAGE



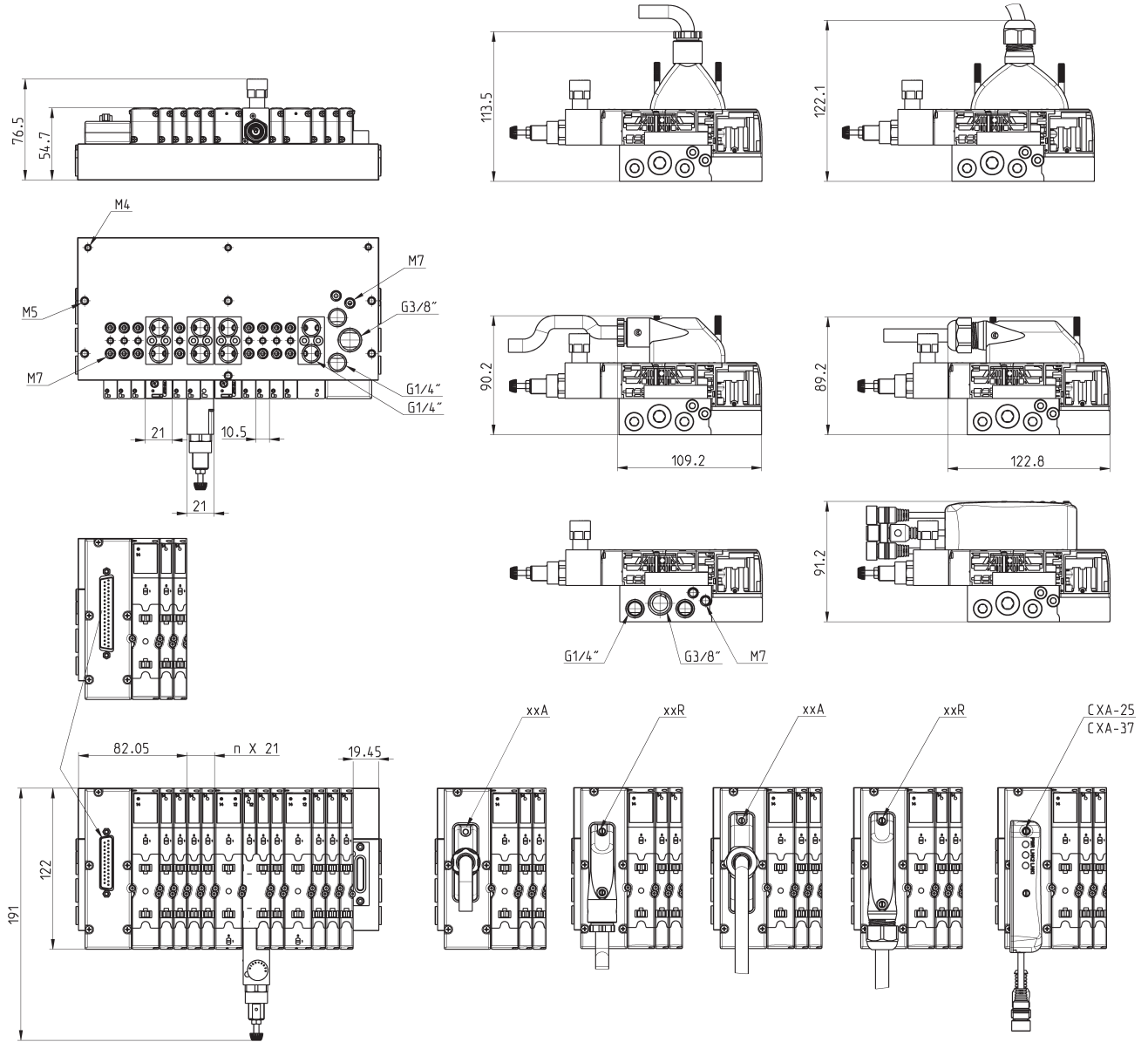
ILOT DE 4 A 8 POSTES



ILOT DE 10 A 16 POSTES

Nombre de POSTES	H1	H2	L1	L2	ØK	Nombre de POSTES	H1	H2	H3	H4	H5	L1	L2	L3	ØK
4	40	70	91.5	5	5	10	40	70	45	65	71.7	154.5	5	64.5	5
6	40	70	112.5	5	5	12	40	70	45	65	71.7	175.5	5	64.5	5
8	40	70	133.5	5	5	14	40	70	45	65	71.7	196.5	5	64.5	5
						16	40	70	45	65	71.7	217.2	5	64.5	5

Version MULTIPÔLES 25 et 37 broches - DIMENSIONS



CODIFICATION DES ELECTRO-DISTRIBUTEURS (rechange)

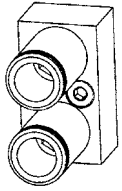
H	P	1	V	-	M
H	SERIE				
P	TYPE : P = Pneumatique				
1	TAILLE : 1 = 10,5 mm 2 = 21 mm				
V	TYPE D'ACCESSOIRE : V = Electro-distributeur				
M	ELECTRO-DISTRIBUTEUR : M = 5/2 monostable B = 5/2 bistable V = 5/3 Centre Fermé C = 2 X 3/2 NC A = 2 X 3/2 NO G = 1 X 3/2 NC + 1 X 3/2 NO E = 2 X 2/2 NC F = 2 X 2/2 NO I = 1 X 2/2 NC + 1 X 2/2 NO L = Poste libre		ELECTRO-DISTRIBUTEUR AVEC REGULATEUR DE PRESSION : N = 5/2 monostable P = 5/2 bistable Q = 5/3 Centre Fermé R = 2 X 3/2 NC S = 2 X 3/2 NO T = 1 X 3/2 NC + 1 X 3/2 NO U = 2 X 2/2 NC X = 2 X 2/2 NO Y = 1 X 2/2 NC + 1 X 2/2 NO		

ILOTS DE DISTRIBUTION SÉRIE HC

CODIFICATION DES EMBASES (accessoires)

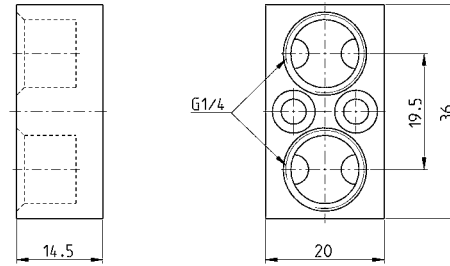
HC	A	1	R	-	10
H	SERIE				
A	TYPE : A = Accessoire				
1	TAILLE : 0 = pour X-Y-K-T-U-V-Z 1 = 10,5 mm 2 = 21 mm				
R	TYPE D'ACCESSOIRE : R = Embase pour connexion multipôle G = Joint W = Embase sans circuit électronique				
A	TYPE D'EMBASE : A = passante - taraudage M7 AZ = passante - taraudage M7 D = canaux 1, 3 et 5 fermés - taraudage M7 / monostable DZ = canaux 1, 3 et 5 fermés - taraudage M7 G = canaux 3 et 5 fermés - taraudage M7 / monostable GZ = canaux 3 et 5 fermés - taraudage M7 Q = Passante - taraudage 1/8" X = Alimentation et échappement supplémentaires Y = Alimentation et échappement supplémentaires avec silencieux intégrés W = Alimentation par les échappements K = Alimentation pneumatique supplémentaire et séparation électrique		JOINT : T = 1, 3 et 5 fermés U = 1 fermé V = 3 et 5 fermés P = Passant		

Interface pour distributeur taille 10,5mm



Interface pour la jonction 2 sorties M7 en une seule sortie 1/4

Fourni avec :
1x interface
2x vis M4
4x joints toriques

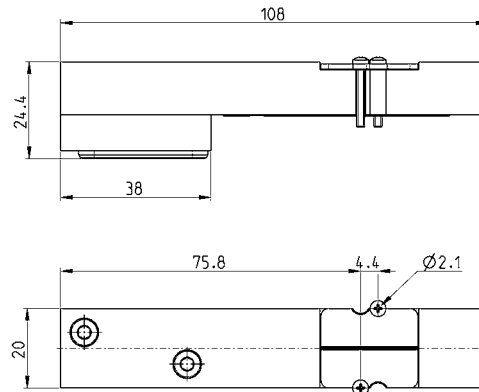


Mod.
HC-M7-1/4

Plaque pour alimentation supplémentaire

Permet d'intégrer l'alimentation. Il utilise deux positions de distributeur et permet, via l'interface HC-M7-1/4 pour les sorties de distributeur, d'intégrer le flux d'air dans le canal d'alimentation 1.

Fourni avec:
1x plaque
1x interface HC-M7-1/4

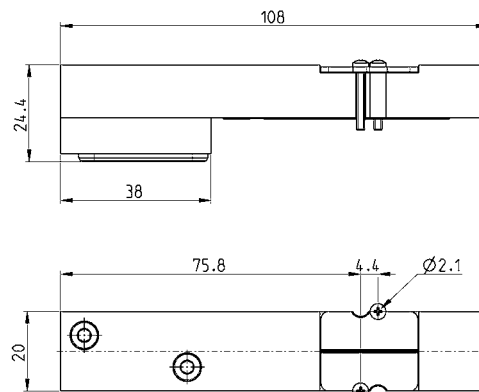


Mod.
HC-K-1/4

Plaque pour échappement supplémentaire

Il améliore les caractéristiques d'écoulement de l'échappement. Il est positionné sur l'embase, utilise deux positions de distributeur et permet d'augmenter la quantité d'air évacué, tout en conservant l'esthétique du côté du distributeur. Aussi, dans les applications en armoire, il permet de ne pas fournir d'air à l'intérieur de la zone protégée.

Fourni avec :
1x plaque
4x silencieux 2931 M7



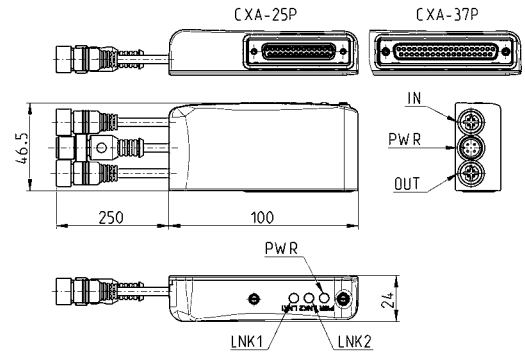
Mod.
HC-4Z-M7

Module adaptateur Sub-D 25 et 37 pin Mod. CXA-25P et CXA-37P

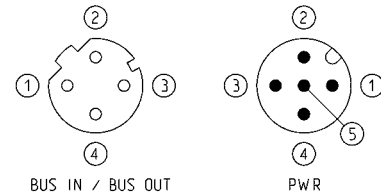


Led 1 = LNK1 jaune
Led 2 = LNK2 jaune
Led 3 = PWR verte,
présence alim + OK

Il s'agit d'un module d'extension du subnet qui peut être connecté à tout îlot de distribution ayant une connexion Sub-D 25 broches ou 37 broches. Il est pourvu d'un connecteur mâle M12A 4 broches pour alimenter le système connecté, tout en distinguant l'alimentation logique de celle de puissance. Il est aussi pourvu de deux connecteurs femelles M12 D 4 broches pour la connexion Bus-In et Bus-out du subnet. Le subnet peut-avoir une longueur de 100 mètres maximum. Le module adaptateur 25 broches gère un nombre fixe de 24 sorties digitales alors le module adaptateur 37 broches gère un nombre fixe de 32 sorties digitales. Dans les deux cas, chaque sortie peut délivrer 3 W sous 24 V, avec des sorties PWM pour lesquelles il est possible de régler la valeur de la fréquence de fonctionnement.



Mod.	Interface	Sorties digitales	Connexion Bus-IN	Connexion Bus-OUT	Connexion PWR	Alim.	Puissance pour chaque sortie
CXA-25P	Sub-D 25 broches	24	M12D 4 broches femelle	M12D 4 broches femelle	M12A 4 broches mâle	24 VDC	3 W
CXA-37P	Sub-D 37 broches	32	M12D 4 broches femelle	M12D 4 broches femelle	M12A 4 broches mâle	24 VDC	3 W

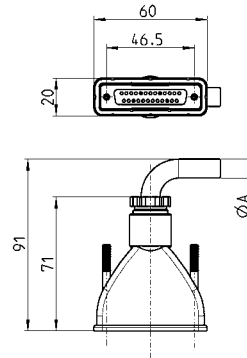


Connecteur droit femelle Sub-D 25 broches avec câble

Classe de protection IP65



Mod.	mA	nb de fils	Longueur câble (m)
G3X-3	7.7	16	3
G3X-5	7.7	16	5
G3X-10	7.7	16	10
G3X-15	7.7	16	15
G3X-20	7.7	16	20
G3X-25	7.7	16	25
G4X-3	9	25	3
G4X-5	9	25	5
G4X-10	9	25	10
G4X-15	9	25	15
G4X-20	9	25	20
G4X-25	9	25	25

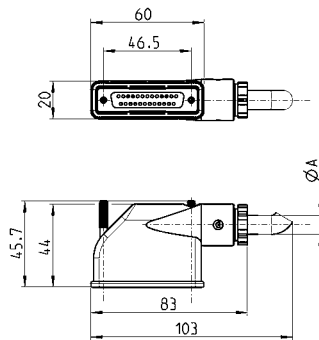


Connecteur angulaire femelle Sub-D 25 broches avec câble

Classe de protection IP65



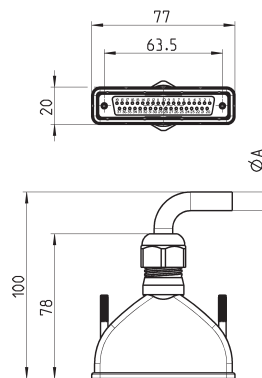
Mod.	mA	nb de fils	Longueur câble (m)
G3X1-3	7.7	16	3
G3X1-5	7.7	16	5
G3X1-10	7.7	16	10
G3X1-15	7.7	16	15
G3X1-20	7.7	16	20
G3X1-25	7.7	16	25
G4X1-3	10	25	3
G4X1-5	10	25	5
G4X1-10	10	25	10
G4X1-15	10	25	15
G4X1-20	10	25	20
G4X1-25	10	25	25



Connecteur droit femelle Sub-D 37 broches avec câble



Protection IP65

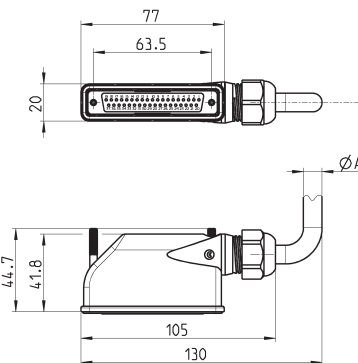


Mod.	øA	nb de fils	Longueur câble (m)
G9X-3	12	37	3
G9X-5	12	37	5
G9X-10	12	37	10
G9X-15	12	37	15
G9X-20	12	37	20
G9X-25	12	37	25

Connecteur angulaire femelle Sub-D 25 broches avec câble



Protection IP65

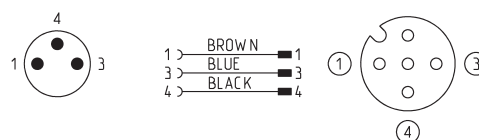
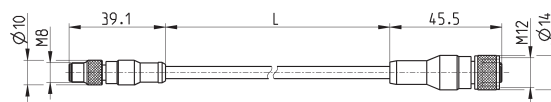


Mod.	øA	nb de fils	Longueur câble (m)
G9X1-3	12	37	3
G9X1-5	12	37	5
G9X1-10	12	37	10
G9X1-15	12	37	15
G9X1-20	12	37	20
G9X1-25	12	37	25

Câble M8 mâle 3 broches - Femelle M12 4 broches



Indice de protection : IP69K



Mod.	description	tension max	courant max	nb de fils conn.	connexions	gaine ext.	câble "L" (m)
CS-AG03HB-C250	Câble 3 broches 24 AWG, gdre flexibilité	50V AC / 60V DC	3 A	3	Mâle M8 3 broches - Femelle M12 4 broches	PUR noir	2.5
CS-AG03HB-C500	Câble 3 broches 24 AWG, gdre flexibilité	50V AC / 60V DC	3 A	3	Mâle M8 3 broches - Femelle M12 4 broches	PUR noir	5