

# HN 系列阀岛

阀位机能 2X3/2, 2X2/2, 5/2, 5/3  
25 芯或 37 芯多芯插座连接  
通讯协议连接



- » 公称流量：400 和 700 Nl/min
- » 阀座模块化设计，规格 1 的电磁阀每个阀座放置 2 片，规格 2 的电磁阀每个阀座放置 1 片
- » 单稳电磁阀专用阀座可选（仅 10.5 mm 阀宽）
- » 多种通讯协议可供选择

**HN 系列阀岛**采用了现今最为先进的技术，将电、气完美集成，可提供多芯插座连接和通讯协议连接两种类型。

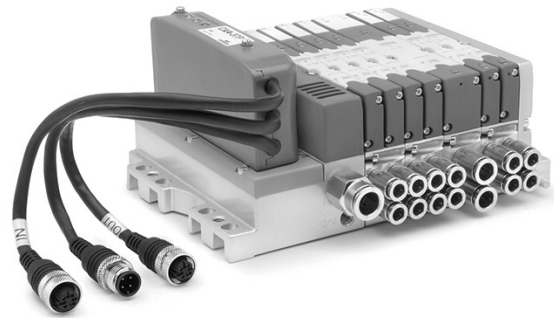
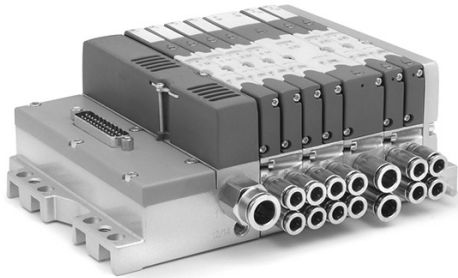
HN 系列阀岛具有尺寸紧凑、流量大的特点，可在同一个阀岛上实现两种不同流量的输出；得益于新型的单稳电磁阀的专用阀座，可以使得整个阀岛的电信号分配得以优化，实现最大的阀岛位数配置。

阀岛的使用手册、操作说明和配置文件可通过公司网站 <http://catalogue.camozzi.com> 或通过扫描产品标签上的二维码获得。

**综合参数**

<b>气动部分</b>	
结构形式	滑阀型
阀位机能	5/2 5/3 CC 2 x 2/2 NO 2 x 2/2 NC 1 x 2/2 NC+ 1 x NO 2 x 3/2 NC 2 x 3/2 NO 1 x 3/2 NC+ 1 x 3/2 NO
材料	铝阀芯 增强丁腈橡胶阀芯密封件 其它密封件材质丁腈橡胶 黄铜骨架 工程塑料阀体和端盖 铝阀座
接口	工作口 2-4 (规格 1) = M7 或 Ø4、Ø6、Ø8 快插接头 工作口 2-4 (规格 2) = G1/4 或 Ø10 快插接头 进气口 1: G1/4 或 Ø8、Ø10 快插接头 先导进气口 12-14: M7 排气口 3-5: G1/4 或集成消声器 先导排气口 82/84: M7
工作温度	0 ÷ 50°C
介质	经过滤的压缩空气，无需润滑（过滤精度等级符合 ISO 8573-1-2010 6.4.4）。 如果必须使用油雾润滑，需选择外先导型阀岛，并使用运动粘度不超过 32cSt 的润滑油， 同时外先导的压缩空气过滤精度需符合等级 ISO 8573-1-2010 6.4.4（即先导压缩空气不能油雾润滑）。
阀位宽度	10.5 mm (每个阀座放置 2 个阀片) 21 mm (每个阀座放置 1 个阀片)
工作压力	-0.9 ÷ 10 bar (外先导)
先导工作压力	3 ÷ 7 bar 4.5 ÷ 7 bar (双二位二通和双二位三通阀的工作压力超过 6 bar 时)
公称流量	规格 1 = 400 NI/min 规格 2 = 850 NI/min
安装位置	任意
防护等级	IP65
<b>电气部分 - 多芯插座连接</b>	
电气连接	25 芯或 37 芯针插座
最大电流	0.8A (25 芯多芯插座) 1A (37 芯多芯插座)
电压	24V DC +/- 10%
最大电磁铁数	24 个，可分布于 20 个阀位 (25 芯多芯插座) 32 个，可分布于 28 个阀位 (37 芯多芯插座)
阀位信号显示	LED 指示灯 (黄色)
<b>电气部分 - 通讯协议连接</b>	
综合性能	参阅“CX 系列通讯协议模块”章节
最大电流	3A
电压	逻辑电压 24V DC +/- 10% 供电电压 24V DC +/- 10%
最大电磁铁数	32 个，可分布于 28 个阀位

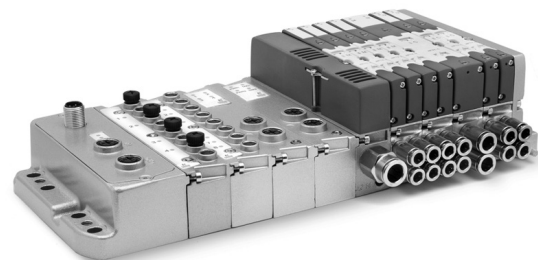
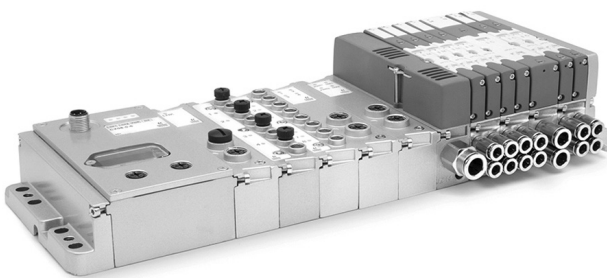
## 多芯插座连接阀岛和带子网扩展模块插座的阀岛



多芯插座连接阀岛的电气接口位于阀岛的正面，可提供多种插座类型，便于用户的电气连接。阀岛不仅可以建立压力分区，还可以建立供电分区。得益于单稳电磁阀专用阀座，25 芯多芯插座连接的阀岛最多可容纳 24 个电磁铁，可分布于 20 个阀位；37 芯多芯插座连接的阀岛最多可容纳 32 个电磁铁，可分布于 28 个阀位。

子网扩展模块插座的使用可以将一个多芯插座连接的阀岛转换为通讯协议连接的阀岛，从而可以将这个阀岛作为子网的扩展阀岛接入通讯网络内。

## 通讯协议连接阀岛：主阀岛和扩展阀岛



HN 系列阀岛气动部分可通过特殊的接口模块与 CX 系列通讯协议接口模块连接，实现具有通讯协议连接的阀岛，可提供的通讯协议包括：PROFIBUS DP, DeviceNet, CANopen, EtherNet/IP, EtherCAT, PROFINET。通讯协议连接的阀岛可集成各种数字信号和模拟信号的输入输出模块，以及子网起始模块。

与 CX 系列通讯接口模块连接的阀岛称为主阀岛，可在主阀岛上集成多个子网起始模块，实现阀岛的扩展。子网起始模块可以生成新的子网络，并可实现树型、线型等多种结构的网络拓扑。在子网络上，可以连接扩展阀岛。扩展阀岛同样可以集成各种数字信号或模拟信号的输入输出模块，也可集成子网起始模块建立新的子网络。

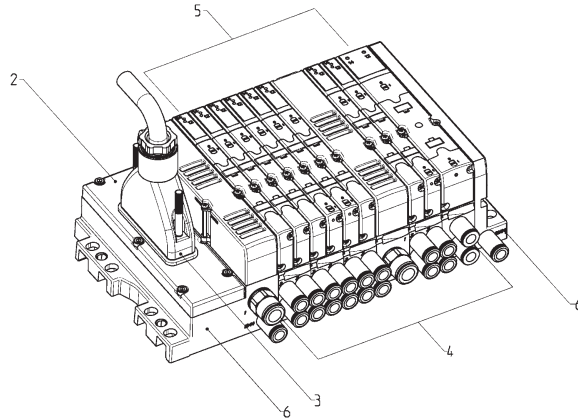
产品代号 - 多芯插座连接

<b>HN</b>	<b>5</b>	<b>M</b>	<b>-</b>	<b>03A</b>	<b>-</b>	<b>2Q4AZ2A</b>	<b>-</b>	<b>2B8M4C</b>	<b>-</b>	<b>A</b>
-----------	----------	----------	----------	------------	----------	----------------	----------	---------------	----------	----------

<b>HN</b>	系列									
<b>5</b>	规格 1 = 10.5 2 = 21 5 = 混合									
<b>M</b>	电连接形式 M = 25 芯, PNP N = 25 芯, NPN H = 37 芯, PNP L = 37 芯, NPN									
<b>03A</b>	电气连接 000 = 不带插座和电缆			带插座和电缆 03A = 3m 05A = 5m 10A = 10m 15A = 15m 20A = 20m 25A = 25m			带插座 (不含电缆) 4XA = 25 芯插座 4XR = 25 芯角状插座 9XA = 37 芯插座 9XR = 37 芯角状插座			
				带角状插座和电缆 03R = 3m 05R = 5m 10R = 10m 15R = 15m 20R = 20m 25R = 25m						
<b>2Q4AZ2A</b>	阀座			辅助模块			密封垫			
	<p>阀座 (适用于 2 个规格 1 的电磁阀) *</p> <p>A (AZ) = 阀座 M7 螺纹接口 B (BZ) = 阀座 Ø4 快插接头 C (CZ) = 阀座 Ø6 快插接头 D (DZ) = 阀座 M7 螺纹接口, 分隔 1、3、5 口 E (EZ) = 阀座 Ø4 快插接头, 分隔 1、3、5 口 F (FZ) = 阀座 Ø6 快插接头, 分隔 1、3、5 口 G (GZ) = 阀座 M7 螺纹接口, 分隔 3、5 口 H (HZ) = 阀座 Ø4 快插接头, 分隔 3、5 口 I (IZ) = 阀座 Ø6 快插接头, 分隔 3、5 口 L (LZ) = 阀座 M7 螺纹接口, 分隔 1 口 M (MZ) = 阀座 Ø4 快插接头, 分隔 1 口 N (NZ) = 阀座 Ø6 快插接头, 分隔 1 口</p> <p>* 以 Z 字结尾的阀座均与单稳式电磁阀配合使用</p> <p>阀座 (适用于规格 2 的电磁阀)</p> <p>Q = 阀座 G1/8 螺纹接口 R = 阀座 Ø6 快插接头 S = 阀座 Ø8 快插接头 P = 阀座 G1/4 螺纹接口 J = 阀座 Ø10 快插接头</p>			<p>气动辅助模块</p> <p>X = 辅助供气排气模块 Y = 辅助供气排气模块 (集成消声器) W = 辅助供气排气模块 (从排气口进气)</p> <p>电气辅助模块</p> <p>K = 供电电源分隔 + 辅助供气模块</p>			<p>T = 全隔密封垫 (分隔 1、3、5 口) U = 半隔密封垫 (分隔 1 口) V = 半隔密封垫 (分隔 3、5 口)</p>			
<b>2B8M4C</b>	电磁阀			集成减压器的电磁阀						
	<p>规格 1、规格 2</p> <p>0 = 无电磁阀 M = 5/2 单稳式 B = 5/2 双稳式 V = 5/3 中封 C = 2 x 3/2 NC A = 2 x 3/2 NO G = 1 x 3/2 NC + 1 x 3/2 NO E = 2 x 2/2 NC F = 2 x 2/2 NO I = 1 x 2/2 NC + 1 x 2/2 NO L = 空阀位</p>			<p>仅规格 2</p> <p>N = 5/2 单稳式 P = 5/2 双稳式 Q = 5/3 中封 R = 2 x 3/2 NC S = 2 x 3/2 NO T = 1 x 3/2 NC + 1 x 3/2 NO U = 2 x 2/2 NC X = 2 x 2/2 NO Y = 1 x 2/2 NC + 1 x 2/2 NO</p>						
<b>A</b>	终端块			进气口 Ø8 快插接头			进气口 Ø10 快插接头			
	<p>A = 1 - 12/14 共用, 3/5 - 82/84 螺纹接口 B = 1 - 12/14 独立, 3/5 - 82/84 螺纹接口 C = 1 - 12/14 共用, 3/5 - 82/84 内置消声器 D = 1 - 12/14 独立, 3/5 - 82/84 内置消声器</p>			<p>E = 1 - 12/14 共用, 3/5 - 82/84 可排 F = 1 - 12/14 独立, 3/5 - 82/84 可排 G = 1 - 12/14 共用, 3/5 - 82/84 内置消声器 H = 1 - 12/14 独立, 3/5 - 82/84 内置消声器</p>			<p>I = 1 - 12/14 共用, 3/5 - 82/84 可排 L = 1 - 12/14 独立, 3/5 - 82/84 可排 M = 1 - 12/14 共用, 3/5 - 82/84 内置消声器 N = 1 - 12/14 独立, 3/5 - 82/84 内置消声器</p>			

注 1: 配置代号时, 阀座与电磁阀应依次对应, 代号 HN5M-03A-ABCS-MMCCBBB-A 可简化为 HN5M-03A-ABCS-2M2C3B-A  
注 2: 辅助模块 X、Y、K、W 的接口与终端块的接口一致

HN 系列阀岛代号示例 - 多芯插座连接



HN5M - 03A - 3BXBR - 3M2BMXMC - D

规格 (1)	电连接形式 (2)	电气连接 (3)	阀座 适用于规格 1 的电磁阀 (4)	阀座 适用于规格 1 的电磁阀 (5)	终端块 进气口螺纹接口 (6)
1	M	000	A / AZ	O	A
2	N	03A	B / BZ	M	B
5	H	05A	C / CZ	B	C
	L	10A	D / DZ	V	D
		15A	E / EZ	C	进气口 Ø8 快插接头
		20A	F / FZ	A	E
		25A	G / GZ	G	F
		03R	H / HZ	E	G
		05R	I / IZ	F	H
		10R	L / LZ	I	进气口 Ø10 快插接头
		15R	M / MZ	L	I
		20R	N / NZ		L
		25R	阀座 适用于规格 2 的电磁阀	集成减压器的电磁阀 仅规格 2	M
		4XA	Q	N	N
		4XR	R	P	
		9XA	S	Q	
		9XR	P	R	
			J	S	
			气动辅助模块	T	
			X	U	
			Y	X	
			W	Y	
			电气辅助模块		
			K		
			密封件		
			T		
			U		
			V		

产品代号 - 通讯协议连接阀岛

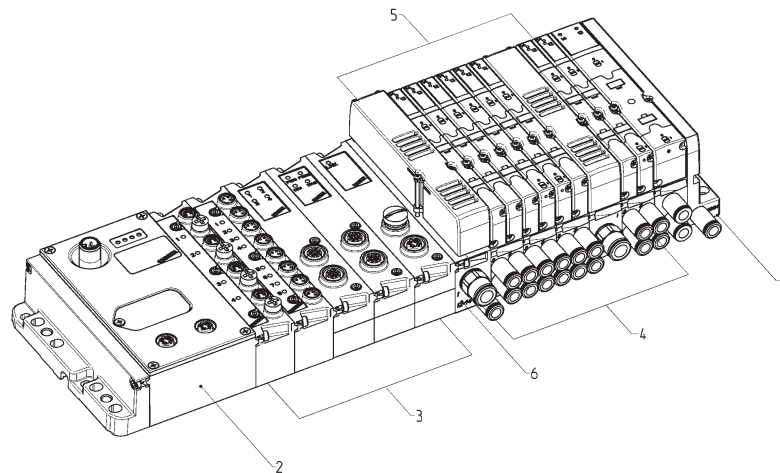
HN	5	01	-	ABCD	-	2Q4AZ2A	-	2B8M4C	-	A
----	---	----	---	------	---	---------	---	--------	---	---

HN 系列阀岛

<b>HN</b>	<b>系列</b>									
<b>5</b>	<b>规格</b> 1 = 10.5 2 = 21 5 = 混合									
<b>01</b>	<b>通讯协议类型</b> 01 = PROFIBUS DP 02 = DeviceNet 03 = CANopen 04 = EtherNet/IP 05 = EtherCAT 06 = PROFINET 99 = 扩展模块									
<b>ABCD</b>	<b>输入 / 输出模块</b> 0 = 不带输入或输出模块			<b>输入 / 输出模块</b> A = 8 路数字量输入模块 (M8 插座) B = 4 路数字量输入模块 (M8 插座) C = 2 路模拟量输入模块 (4-20 mA) D = 2 路模拟量输入模块 (0-10V) E = 2 路模拟量输入模块 (1 路 4-20 mA, 1 路 0-10V) Q = 4 路数字量输出模块 (M12 插座) R = 2 路模拟量输出模块 (4-20 mA) T = 2 路模拟量输出模块 (0-10V) U = 2 路模拟量输出模块 (1 路 4-20 mA, 1 路 0-10V) V = 1 路模拟量输出模块 (4-20 mA) + 1 路模拟量输入模块 (0-10V) Z = 1 路模拟量输出模块 (4-20 mA) + 1 路模拟量输入模块 (4-20 mA) K = 1 路模拟量输出模块 (0-10V) + 1 路模拟量输入模块 (0-10V) Y = 1 路模拟量输出模块 (0-10V) + 1 路模拟量输入模块 (4-20 mA)				<b>输入 / 输出模块</b> S = 子网起始模块		
<b>2Q4AZ2A</b>	<b>阀座</b> <b>阀座 (适用于 2 个规格 1 的电磁阀) *</b> A (AZ) = 阀座 M7 螺纹接口 B (BZ) = 阀座 Ø4 快插接头 C (CZ) = 阀座 Ø6 快插接头 D (DZ) = 阀座 M7 螺纹接口, 分隔 1、3、5 口 E (EZ) = 阀座 Ø4 快插接头, 分隔 1、3、5 口 F (FZ) = 阀座 Ø6 快插接头, 分隔 1、3、5 口 G (GZ) = 阀座 M7 螺纹接口, 分隔 3、5 口 H (HZ) = 阀座 Ø4 快插接头, 分隔 3、5 口 I (IZ) = 阀座 Ø6 快插接头, 分隔 3、5 口 L (LZ) = 阀座 M7 螺纹接口, 分隔 1 口 M (MZ) = 阀座 Ø4 快插接头, 分隔 1 口 N (NZ) = 阀座 Ø6 快插接头, 分隔 1 口  * 以 Z 字结尾的阀座均与单稳式电磁阀配合使用  <b>阀座 (适用于规格 2 的电磁阀)</b> Q = 阀座 G1/8 螺纹接口 R = 阀座 Ø6 快插接头 S = 阀座 Ø8 快插接头 P = 阀座 G1/4 螺纹接口 J = 阀座 Ø10 快插接头			<b>辅助模块</b> <b>气动辅助模块</b> X = 辅助供气排气模块 Y = 辅助供气排气模块 (集成消声器) W = 辅助供气排气模块 (从排气口进气)  <b>电气辅助模块</b> K = 供电电源分隔 + 辅助供气模块				<b>密封垫</b> T = 全隔密封垫 (分隔 1、3、5 口) U = 半隔密封垫 (分隔 1 口) V = 半隔密封垫 (分隔 3、5 口)		
<b>2B8M4C</b>	<b>电磁阀</b> <b>规格 1、规格 2</b> 0 = 无电磁阀 M = 5/2 单稳式 B = 5/2 双稳式 V = 5/3 中封 C = 2 x 3/2 NC A = 2 x 3/2 NO G = 1 x 3/2 NC + 1 x 3/2 NO E = 2 x 2/2 NC F = 2 x 2/2 NO I = 1 x 2/2 NC + 1 x 2/2 NO L = 空阀位			<b>集成减压器的电磁阀</b> <b>仅规格 2</b> N = 5/2 单稳式 P = 5/2 双稳式 Q = 5/3 中封 R = 2 x 3/2 NC S = 2 x 3/2 NO T = 1 x 3/2 NC + 1 x 3/2 NO U = 2 x 2/2 NC X = 2 x 2/2 NO Y = 1 x 2/2 NC + 1 x 2/2 NO						
<b>A</b>	<b>终端块</b> <b>进气口螺纹接口</b> A = 1 - 12/14 共用, 3/5 - 82/84 螺纹接口 B = 1 - 12/14 独立, 3/5 - 82/84 螺纹接口 C = 1 - 12/14 共用, 3/5 - 82/84 内置消声器 D = 1 - 12/14 独立, 3/5 - 82/84 内置消声器			<b>进气口</b> <b>Ø8 快插接头</b> E = 1 - 12/14 共用, 3/5 - 82/84 可排 F = 1 - 12/14 独立, 3/5 - 82/84 可排 G = 1 - 12/14 共用, 3/5 - 82/84 内置消声器 H = 1 - 12/14 独立, 3/5 - 82/84 内置消声器				<b>进气口</b> <b>Ø10 快插接头</b> I = 1 - 12/14 共用, 3/5 - 82/84 可排 L = 1 - 12/14 独立, 3/5 - 82/84 可排 M = 1 - 12/14 共用, 3/5 - 82/84 内置消声器 N = 1 - 12/14 独立, 3/5 - 82/84 内置消声器		

注 1: 配置代号时, 阀座与电磁阀应依次对应, 代号 HN5M-03A-ABCS-MMCCBBB-A 可简化为 HN5M-03A-ABCS-2M2C3B-A  
注 2: 辅助模块 X、Y、K、W 的接口与终端块的接口一致

HN 系列阀岛代号示例 - 通讯协议连接

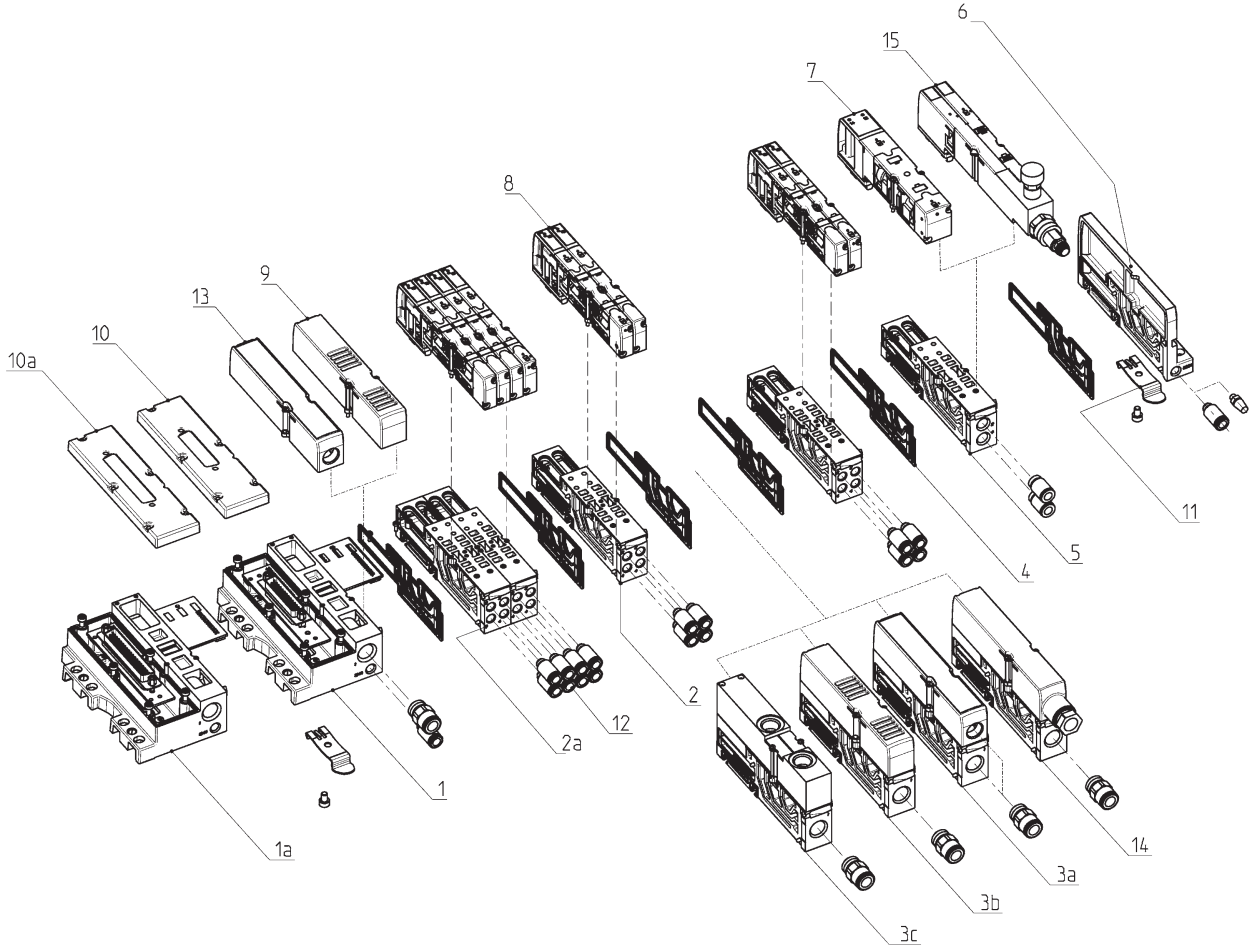


1 2 3 4 5 6  
 H N 1 01 - A B Q R S - 3 B X B R - 3 M 2 B M X M V C - D

规格 (1)	通讯协议类型 (2)	输入/输出模块 (3)	阀座 适用于规格 1 的电磁阀 (4)	电磁阀 规格 1、规格 2 (5)	终端块 进气口螺纹接口 (6)
1	01	0	A / AZ	0	A
2	02	A	B / BZ	M	B
5	03	B	C / CZ	B	C
	04	C	D / DZ	V	D
	05	D	E / EZ	C	进气口 Ø8 快插接头
	06	E	F / FZ	A	E
	99	Q	G / GZ	G	F
		R	H / HZ	E	G
		T	I / IZ	F	H
		U	L / LZ	I	进气口 Ø10 快插接头
		V	M / MZ	L	I
		Z	N / NZ		L
		K	阀座 适用于规格 2 的电磁阀	集成减压器的电磁阀 仅规格 2	M
		Y	Q	N	N
		S	R	P	
			S	Q	
			P	R	
			J	S	
			气动辅助模块	T	
			X	U	
			Y	X	
			W	Y	
			电气辅助模块		
			K		
			密封件		
			T		
			U		
			V		

阀岛组成示意图 - 多芯插座连接

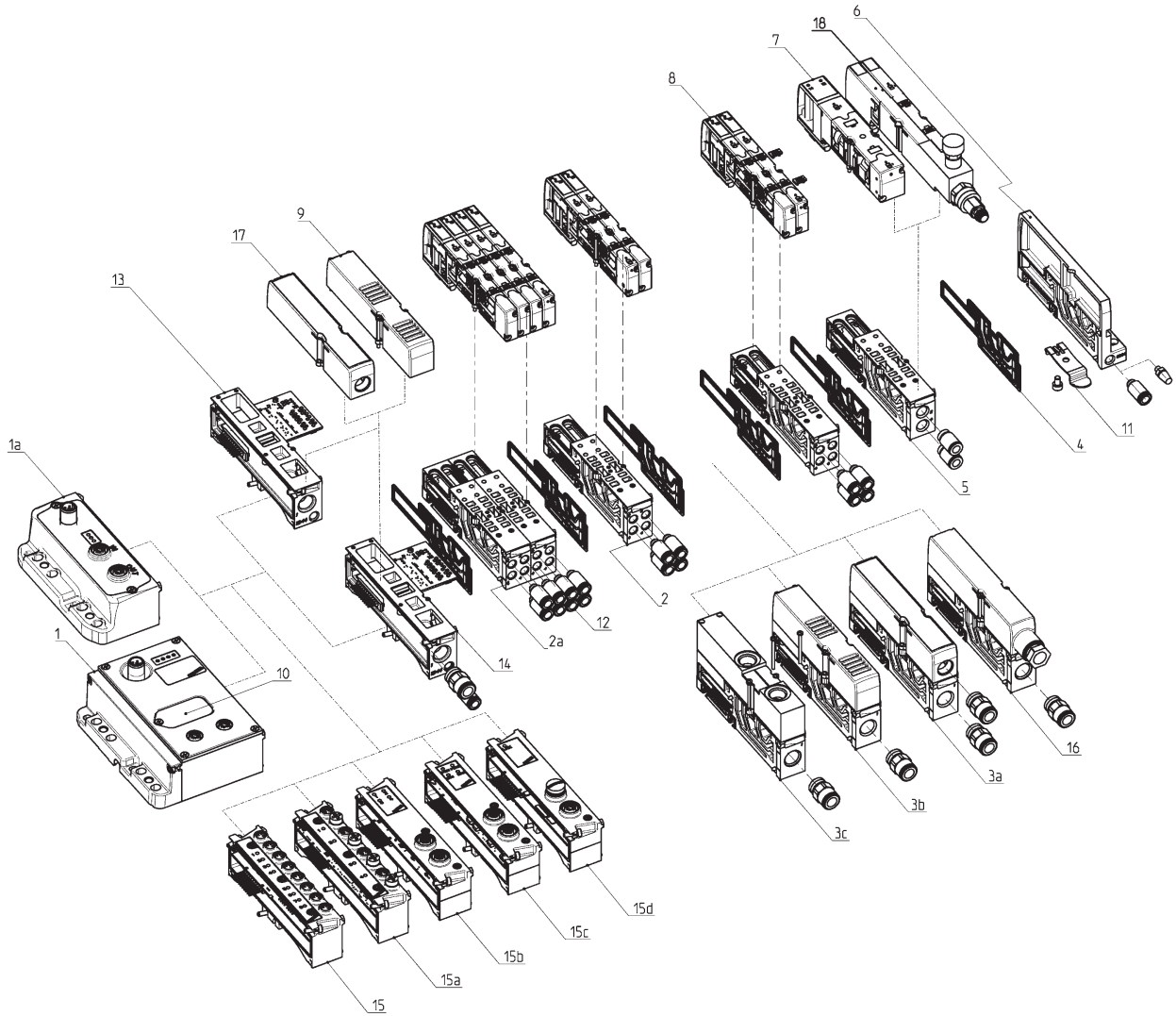
HN 系列阀岛



部件			
1	左侧终端块 (集成电-气接口, 25 芯插座)	7	电磁阀 (规格 2)
1a	左侧终端块 (集成电-气接口, 37 芯插座)	8	电磁阀 (规格 1)
2	带螺纹的阀座 (适用于阀宽 10.5 mm, 可安装两片阀)	9	排气口连接盖 (集成消声器)
2a	不带电路板的阀座	10	25 芯插座盖板
3a	辅助供气排气模块 (可排)	10a	37 芯插座盖板
3b	辅助供气排气模块 (集成消声器)	11	DIN 导轨安装支架
3c	辅助供气排气模块 (从排气口进气)	12	快插管接头
4	密封垫	13	排气口连接盖 (螺纹接口)
5	带螺纹的阀座 (适用于阀宽 21 mm, 可安装一片阀)	14	供电电源分隔 + 辅助供气模块
6	右侧终端块 (HAOT-H)	15	集成减压器的电磁阀 (阀宽 10.5 mm, 总宽度 21 mm)

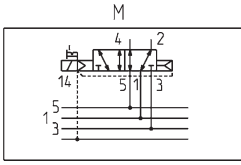


阀岛组成示意图 - 通讯协议连接 (主阀岛和扩展阀岛)

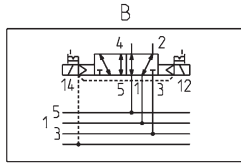


部件			
1	主模块 (又称 CPU 模块或通讯接口模块)	11	DIN 导轨安装支架
1a	扩展模块		
2	带螺纹的阀座 (适用于阀宽 10.5 mm, 可安装两片阀)	12	快插管接头
2a	不带电路板的阀座		
3a	辅助供气排气模块 (可排)	13	HN 系列电-气接口模块 (用于内先导供气)
3b	辅助供气排气模块 (集成消声器)		
3c	辅助供气排气模块 (从排气口进气)		
4	密封垫	14	HN 系列电-气接口模块 (用于外先导供气)
5	带螺纹的阀座 (适用于阀宽 21 mm, 可安装一片阀)	15	数字信号输入模块 (8 路)
6	右侧终端块 (HAOT-H)	15a	数字信号输入模块 (4 路)
7	电磁阀 (规格 2)	15b	数字信号输出模块 (4 路)
8	电磁阀 (规格 1)	15c	模拟信号输入/输出模块
9	排气口连接盖 (集成消声器)	15d	子网起始模块
10	护盖	16	排气口连接盖 (螺纹接口)
		17	供电电源分隔 + 辅助供气模块
		18	集成减压器的电磁阀 (阀宽 10.5 mm, 总宽度 21 mm)

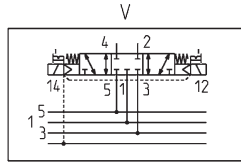
可提供的电磁阀机能图



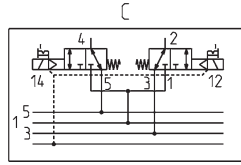
代号 M  
5/2 单稳式



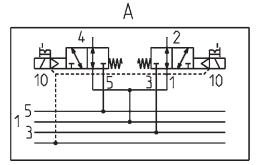
代号 B  
5/2 双稳式



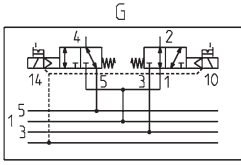
代号 V  
5/3 中封



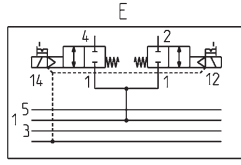
代号 C  
2x3/2 NC



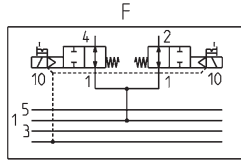
代号 A  
2x3/2 NO



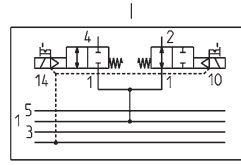
代号 G  
1x3/2 NC + 1x3/2 NO



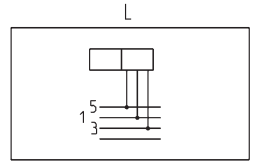
代号 E  
2x2/2 NC



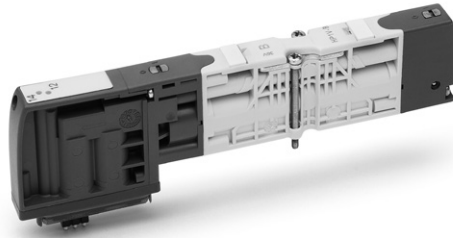
代号 F  
2x2/2 NO



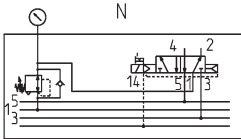
代号 I  
1x2/2 NC + 1x2/2 NO



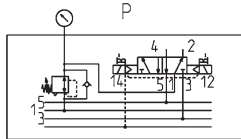
代号 L  
空阀位



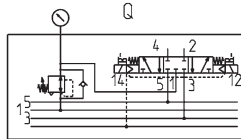
可提供的集成减压器的电磁阀机能图



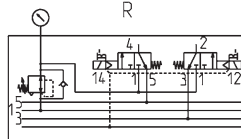
代号 N  
5/2 单稳式



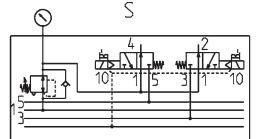
代号 P  
5/2 双稳式



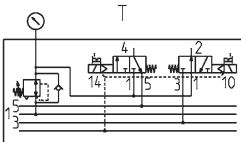
代号 Q  
5/3 中封



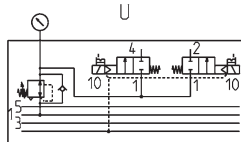
代号 R  
2x3/2 NC



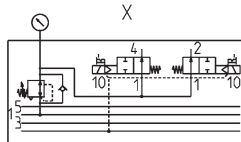
代号 S  
2x3/2 NO



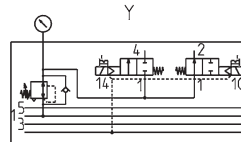
代号 T  
1x3/2 NC + 1x3/2 NO



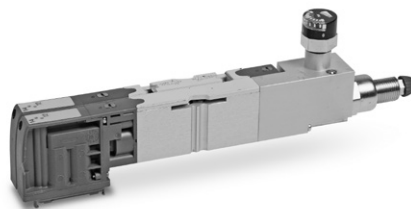
代号 U  
2x2/2 NC



代号 X  
2x2/2 NO



代号 Y  
1x2/2 NC + 1x2/2 NO



仅安装在规格 2 的阀座上

### 阀座和密封垫



全通型, 阀宽 10.5  
A = M7; B = Ø4; C = Ø6



全隔型, 阀宽 10.5  
D = M7; E = Ø4; F = Ø6



1 口分隔型, 阀宽 10.5  
L = M7; M = Ø4; N = Ø6



3-5 口分隔型, 阀宽 10.5  
G = M7; H = Ø4; I = Ø6



阀宽 21  
Q = 1/8; R = Ø6; S = Ø8



X = 辅助供气排气模块



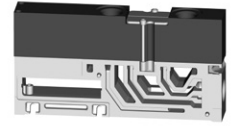
K = 供电电源分隔 + 辅助供气模块



Y = 辅助供气排气模块 (集成消声器)



Z = 电 - 气接口模块 (用于 HP...F/G/R)



W = 辅助供气排气模块 (从排气口进气)



U = 半隔密封垫 (分隔 1 口)



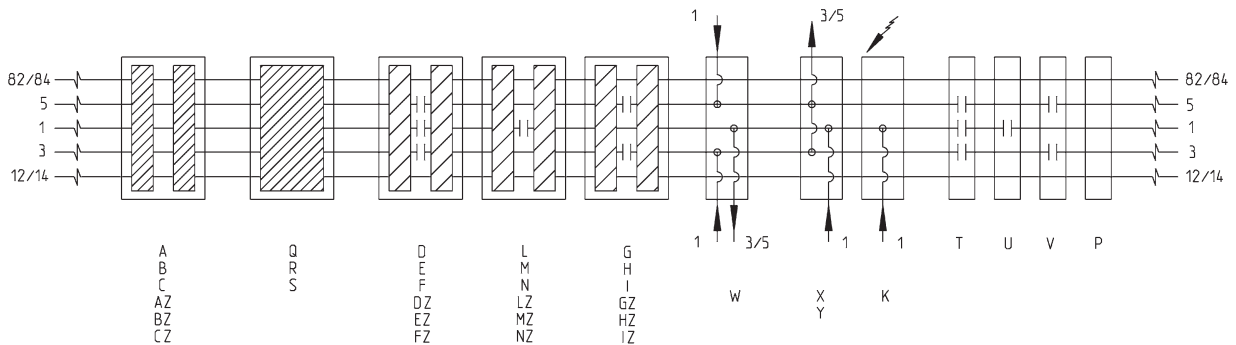
V = 半隔密封垫 (分隔 3、5 口)



P = 全通密封垫



T = 全隔密封垫 (分隔 1、3、5 口)



[\*] 代号为 A, B, C, D, E, F, G, H, I, L, M, N 的阀座还可以提供仅用于单稳式电磁阀的类型。

若需要订购这些类型的阀座, 须在标准阀座的代号后加上字母 Z, 例如, 用 AZ 代替 A。

更详细的信息, 请参考阀岛代号页。

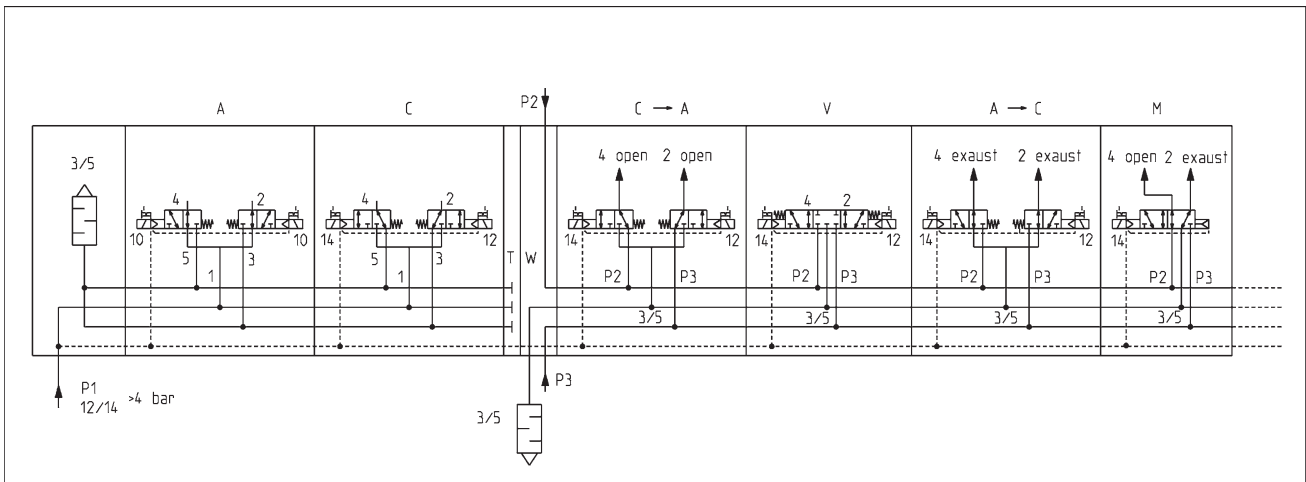
## W 型辅助供气排气模块

W 型辅助供气排气模块可对安装在其后的电磁阀提供辅助进气和排气。不同的是，W 型辅助供气排气模块是将排气口作为进气口使用，而将进气口作排气口使用。W 型辅助供气排气模块提供 2 个进气口（下图中的 P2 和 P3），位于模块的上方，可通入不同的压力；排气口位于模块前方（下图中的 3/5）。

电磁阀如果采用 W 型辅助供气排气模块供气的话，部分电磁阀的机能将会有所变化，如：

- 原机能为 C 的电磁阀，当使用 W 型辅助供气排气模块后，将会改变为机能 A 的电磁阀。在未得电的状态下，2 口（P3）和 4 口（P4）将是打开的；当电磁铁 12 和 14 分别得电后，2 口和 4 口分别关闭。
- 原机能为 V 的电磁阀，当使用 W 型辅助供气排气模块后，机能将不会改变。在未得电的状态下，2 口（P3）和 4 口（P4）将是关闭的；当电磁铁 12 得电且电磁铁 14 未得电后，2 口打开；当电磁铁 14 得电且电磁铁 12 未得电后，4 口打开。
- 原机能为 A 的电磁阀，当使用 W 型辅助供气排气排气模块后，将会改变为机能 C 的电磁阀。在未得电的状态下，2 口（P3）和 4 口（P4）将是关闭的；当电磁铁 12 和 14 分别得电后，2 口和 4 口分别打开。

规格 1 和规格 2 的电磁阀都会有上述机能的变化。集成减压器的电磁阀无法使用 W 型辅助供气排气模块。W 型模块要求整个阀岛的供气压力不低于 4 bar，或采用外先导的结构，先导压力要求不低于 4 bar。在使用 W 型模块的时候，前面必须使用 T 型全密封垫。



## 带单稳电路板的阀座

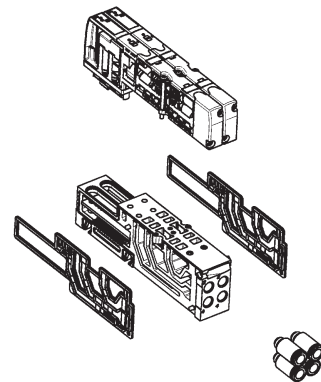
用于规格 1（10.5 mm）电磁阀的阀座可同时放置 2 片电磁阀，且 2 片电磁阀可选择双稳态，从而每个阀座占用 4 个电信号，如果使用单稳式电磁阀的话，将会有电信号被浪费。

为了提高单个阀岛的阀位数（即节省电信号），在使用单稳式电磁阀的时候，所有规格 1 的阀座均可提供只占用 2 个电信号的阀位，阀位代号为在原有阀座代号的结尾加上“Z”。

例如：

代码 A --> AZ 阀座，带用于单稳式电磁阀的电路板

代码 N --> NZ 阀座，带用于单稳式电磁阀的电路板



## HA0M-K 型供电电源分隔、辅助供气模块

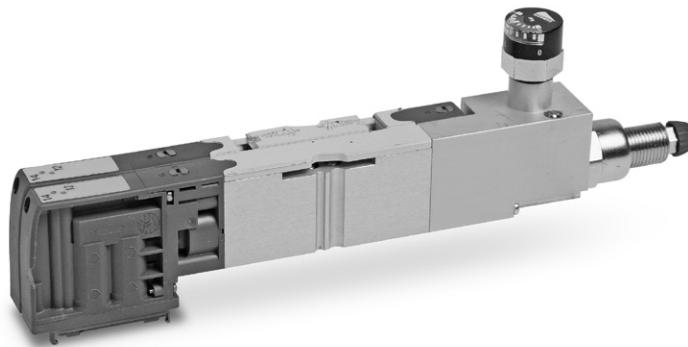


### 综合参数

连接方式	3 芯
尺寸	130 x 20 mm
LED 显示	无
供电电压	24V DC ( $\pm 10\%$ )
电气保护	熔断器 (2 A)
防护等级	IP65
工作温度	0 $\div$ 50°C
材料	工程塑料 - 铝合金
质量	100 g

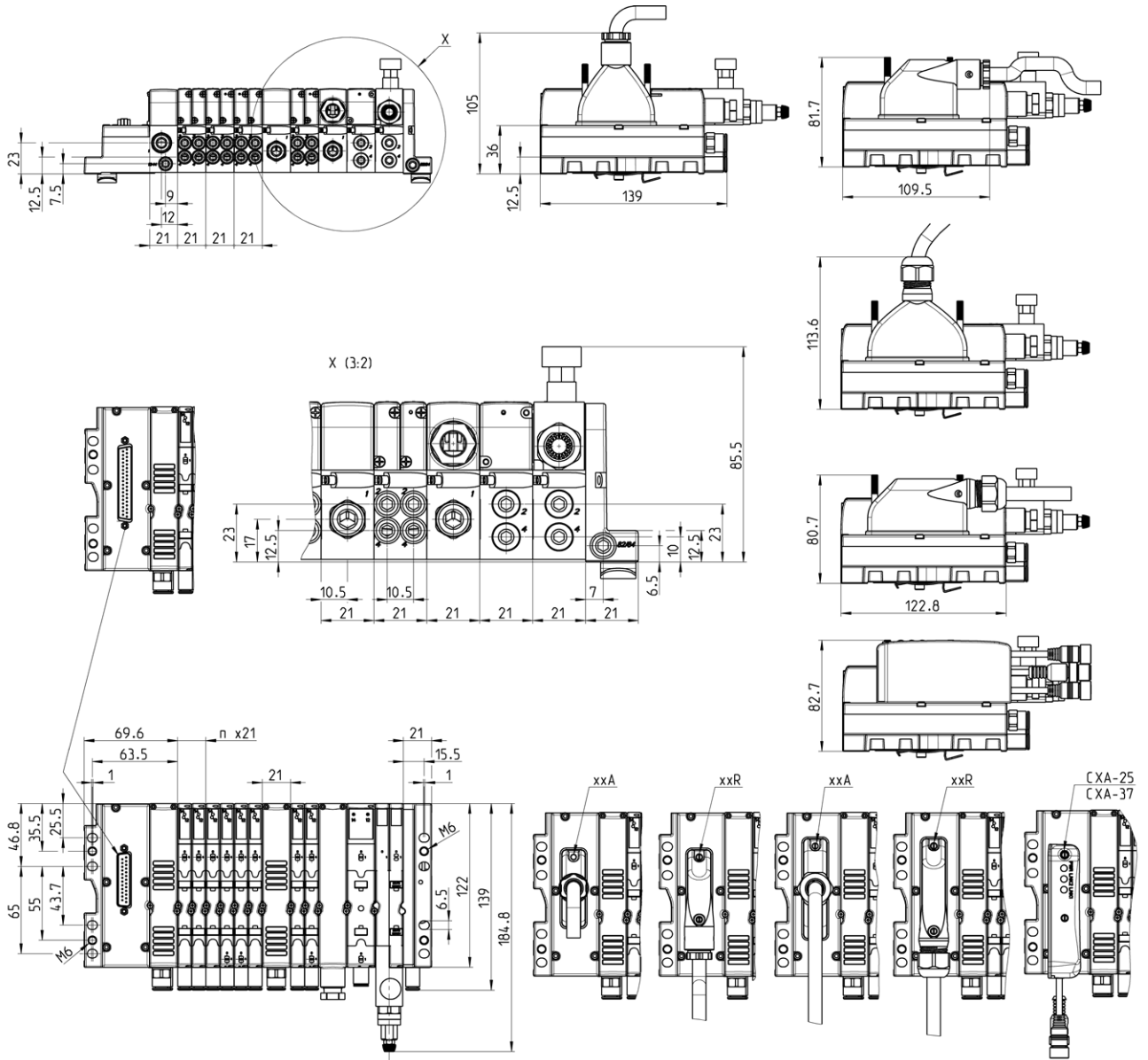
## HP2V... 型集成减压器的电磁阀

注：集成减压器可以使阀岛的整体高度减小。调节减压器后，可以改变电磁阀 1 口的进气压力。

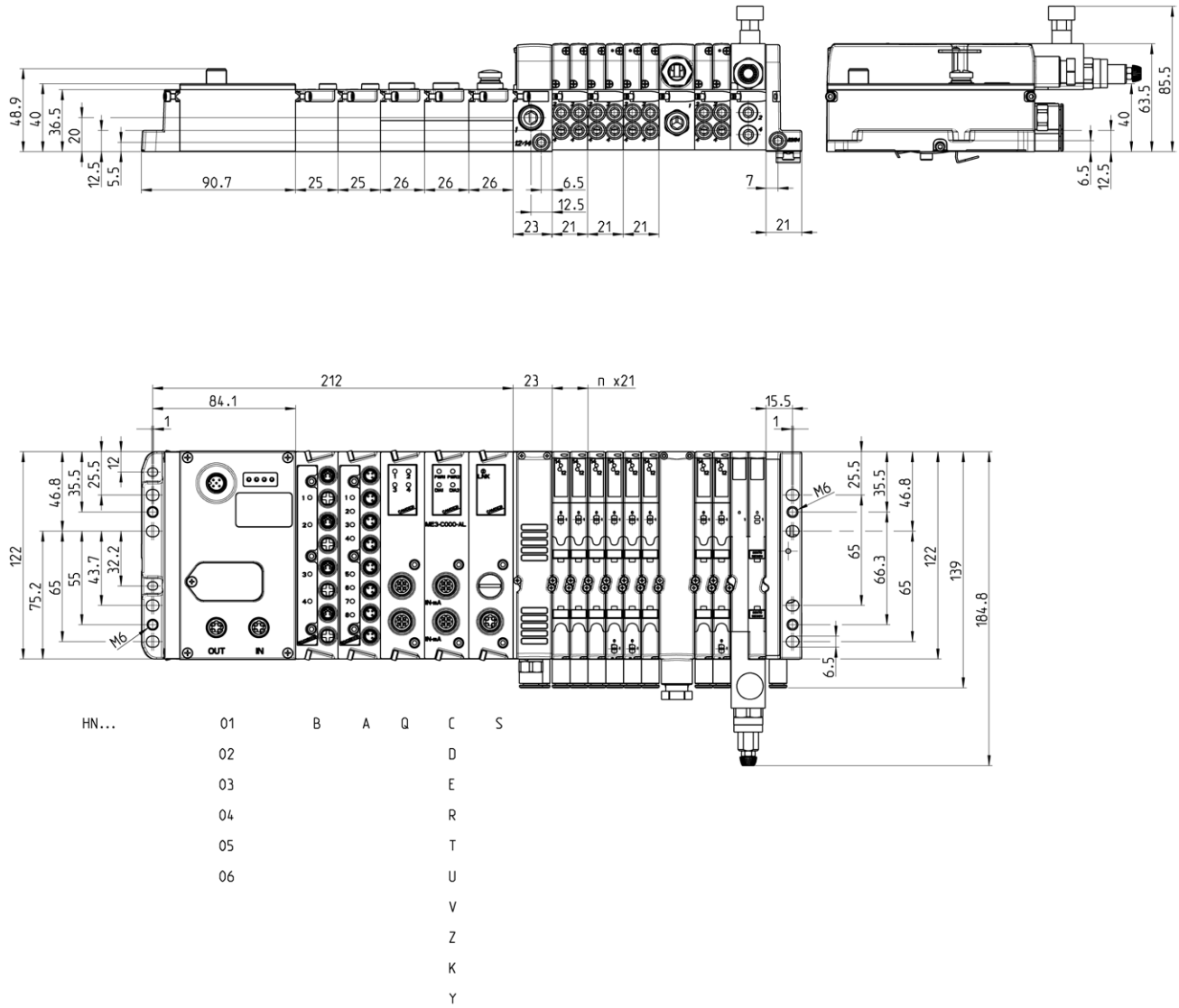


多芯插座连接阀岛 - 尺寸图

HN 系列阀岛

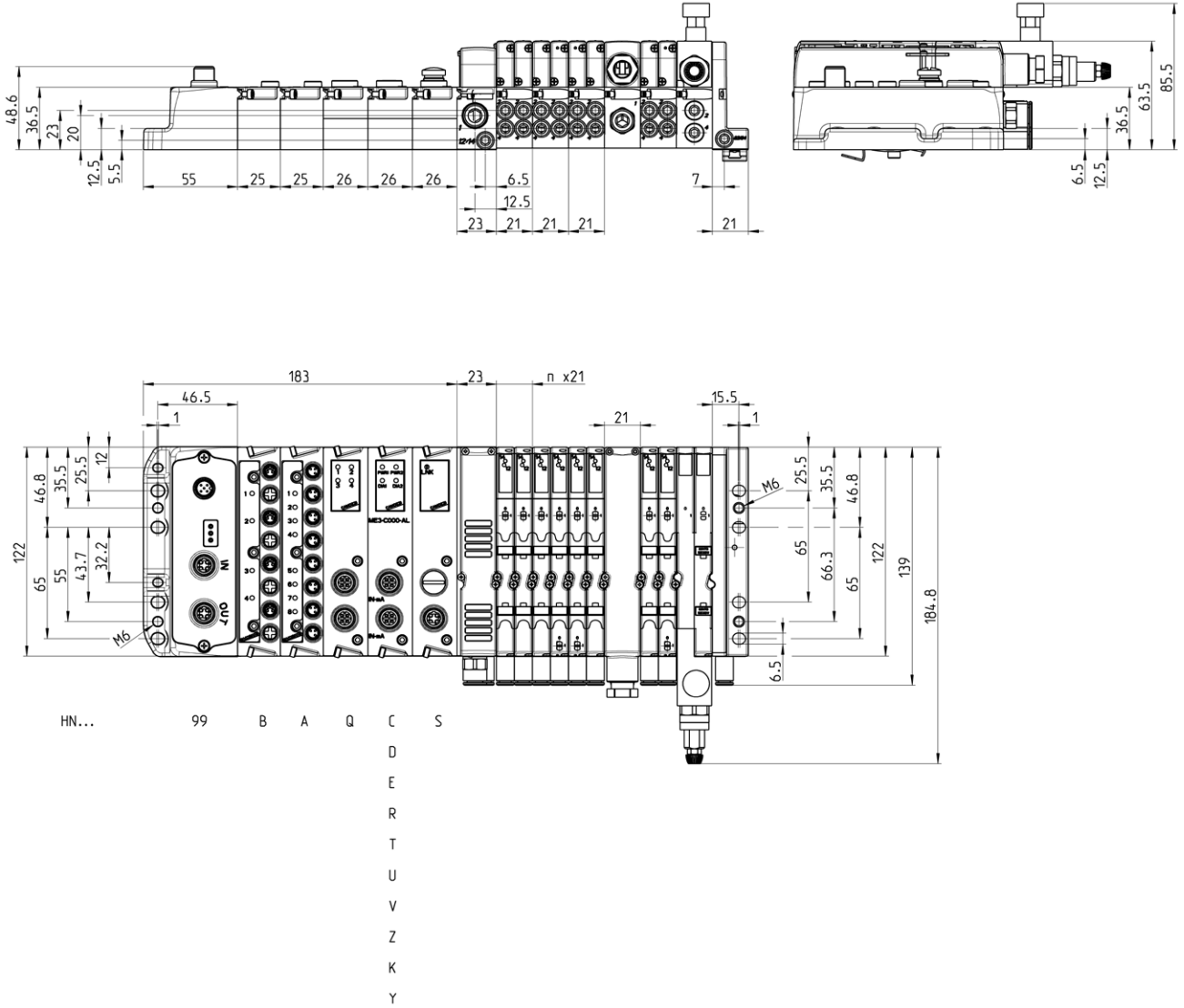


通讯协议连接阀岛 - 主阀岛尺寸图



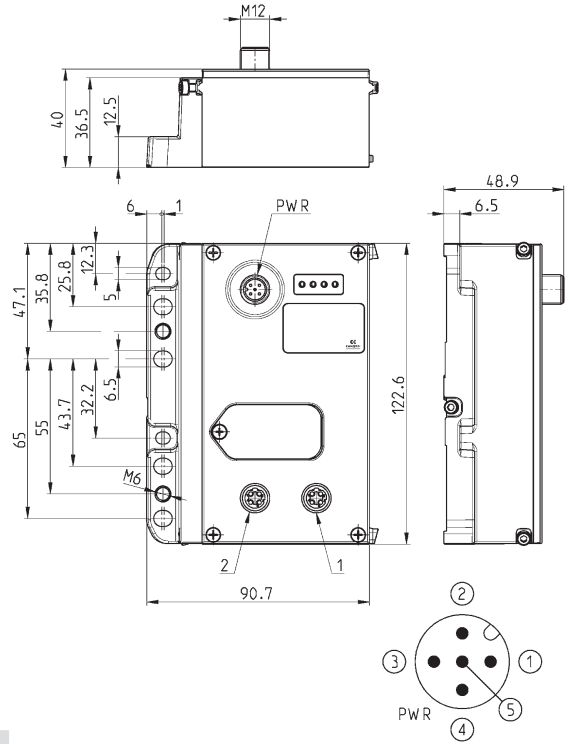
通讯协议连接阀岛 - 扩展阀岛尺寸图

HN 系列阀岛





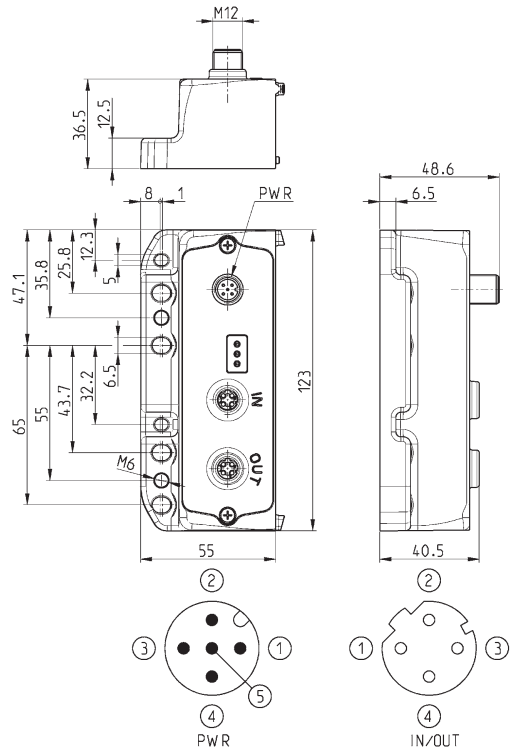
### 主模块 (CPU 模块) - 引脚定义



型号	产品代号	通讯协议类型	2	1	输入插座	输出插座
CX01-0-0	01	PROFIBUS	通讯输入	通讯输出	M12B 5 芯针插座	M12B 5 芯孔插座
CX02-0-0	02	DeviceNet	通讯输入	通讯输出	M12A 5 芯针插座	M12A 5 芯孔插座
CX03-0-0	03	CANopen	通讯输入	通讯输出	M12A 5 芯针插座	M12A 5 芯孔插座
CX04-0-0	04	EtherNet/IP	通讯输出	通讯输入	M12D 5 芯孔插座	M12D 5 芯孔插座
CX05-0-0	05	EtherCAT	通讯输出	通讯输入	M12D 5 芯孔插座	M12D 5 芯孔插座
CX06-0-0	06	PROFINET	通讯输出	通讯输入	M12D 5 芯孔插座	M12D 5 芯孔插座

### 扩展模块 - 引脚定义

注：将扩展模块接入子网时，建议使用 CS-SB04HB-... 或 CS-SC04HB-... 型电缆。



型号	产品代号	通讯协议类型	通讯输入和通讯输出插座
CX99-0-0	99	子网扩展	M12D 5 芯孔插座

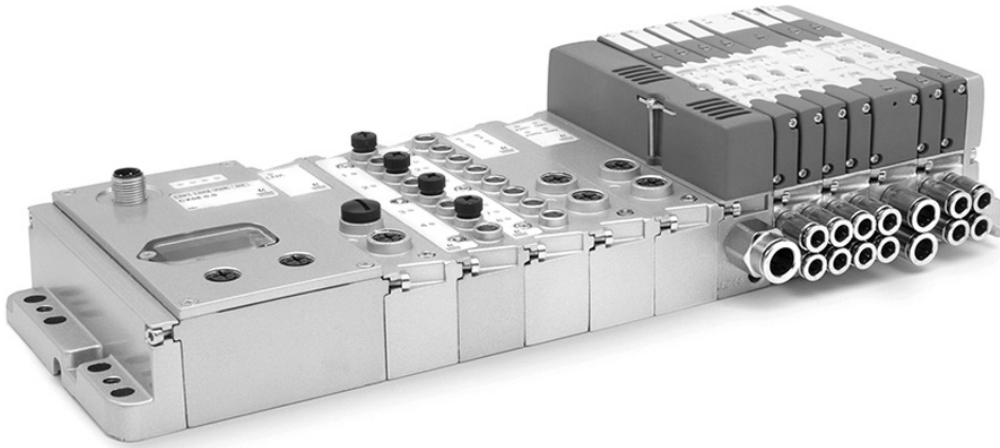
## 主模块 - 特性

主阀岛上使用的主模块（又称为 CPU 模块或通讯接口模块）可作为通讯协议网络（PROFIBUS, CANopen, DeviceNet, EtherNet/IP, EtherCAT, PROFINET）中的一个站点。阀岛上所有的其他模块都安装在主模块的右侧，如数字信号输入输出模块、模拟信号输入输出模块、接口模块（连接气路板的接口）和子网起始模块。

主模块上有 M12A 4 芯针插座，用于整个阀岛的供电，并区分逻辑电压和电源电压（用于电磁阀的供电）。主模块上有两个 M12 插座用于通信信号的输入和输出，并根据选择的协议不同，会有不同的 M12 规格提供。

主模块上的拨码盘用于选择阀岛的站点地址，EtherNet/IP 协议的主阀岛无需关注此拨码盘，协议本身会自动分配阀岛的站点地址。主模块上有 LED 指示灯，用于显示阀岛的工作状况。

主模块可容纳最多 1024 个输入信号和 1024 个输出信号。

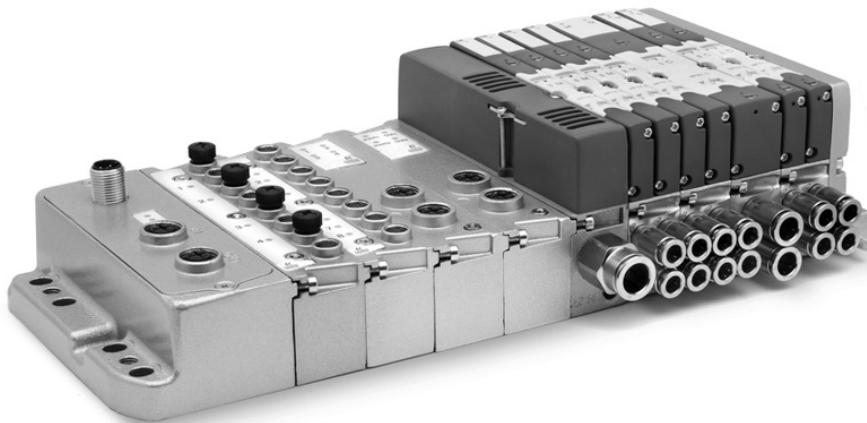


## 扩展模块 - 特性

扩展阀岛上使用的是扩展模块，阀岛上其他的模块都安装在扩展模块的右侧，如数字信号输入输出模块、模拟信号输入输出模块、接口模块（连接气路板的接口）和子网起始模块。

扩展模块上有 M12A 4 芯针插座，用于整个阀岛的供电，并区分逻辑电压和电源电压（用于电磁阀的供电）。扩展模块上有两个 M12D 5 芯孔插座用于子网络通讯信号的输入和输出。扩展模块上有 LED 指示灯，用于显示阀岛的工作状况。

扩展阀岛仅能用于子网络中。

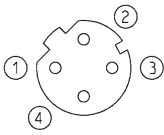


### ME3-0000-SL 型子网起始模块

子网起始模块可集成在主阀岛或扩展阀岛上，并可与其他输入、输出模块混合布置。

每一个子网最大可扩展长度为 100m，最多支持 8 个中继。整个网络结构内最多集成 5 个子网起始模块。起始模块可并排连接或沿网线型连接，从而实现线型、树型或混合型网络拓扑。可根据不同的应用选择网络的拓扑结构，从而优化电缆的长度。

模块仅提供 M12D 4 芯孔插座，用于通讯信号输出。

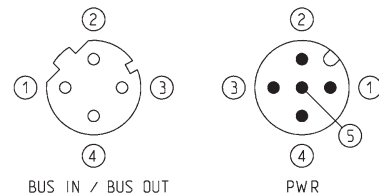
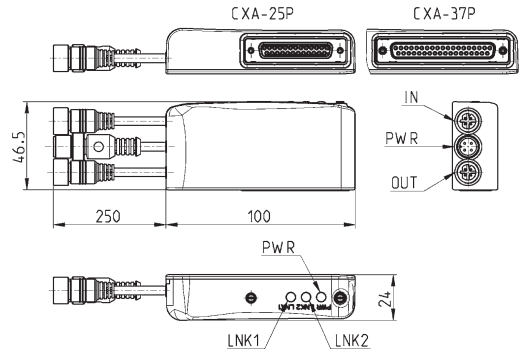


型号	产品代号	通讯信号出插座	最多子网数	每个子网最大扩展长度
ME3-0000-SL	S	M12D 4 芯孔插座	5	100m

### CXA-25P 型和 CXA-37P 型子网扩展模块插座



子网扩展模块插座可将具有多芯插座连接的阀岛（25 芯：F、HN 和 3 系列；37 芯：HN 系列）接入通讯协议网络内。25 芯子网扩展模块插座最多可提供 24 路数字量信号输出，37 芯子网扩展模块插座最多可提供 32 路数字输出信号。模块上设置 M12A 4 芯针插座，可提供独立逻辑电压和供电电压，M12D 5 芯孔插座用于子网通讯信号的输入和输出，子网最大可扩展 100 m。每一路数字输出信号均可提供 24V DC / 3W 或 PWM 的输出。



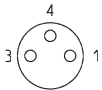
Led 1 = 黄色 LNK1  
 Led 2 = 黄色 LNK2  
 Led 3 = 绿色 PWR, 供电电源正常

尺寸表							
型号	接口	数字信号输出	通讯信号入插座	通讯信号出插座	电源插座	供电电压	每一路输出最大功率
CXA-25P	25 芯插座	24	M12D 4 芯孔插座	M12D 4 芯孔插座	M12A 4 芯针插座	24V DC	3 W
CXA-37P	37 芯插座	32	M12D 4 芯孔插座	M12D 4 芯孔插座	M12A 4 芯针插座	24V DC	3 W

本公司保留对产品改进的权利，如有变更，恕不另行通知  
 所有产品用于工业领域，禁止向非工业领域销售  
 通用条款和销售条件可登录本公司网站查询

### ME3-0800-DC 型和 ME3-0400-DC 型数字信号输入模块

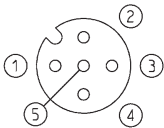
数字信号输入模块可集成于主阀岛或扩展阀岛上，可与其他输入输出模块、子网起始模块等混合布置。数字信号输入模块有两种类型：8路模块或4路模块，均使用M8 3芯孔插座。



型号	产品代号	输入信号数	插座	插座数	尺寸	信号指示	传感器电压	过压保护	电流	信号极性	防护等级	工作温度	质量
ME3-0800-DC	A	8	M8 3芯孔插座	8	122 x 25 mm	每路 LED 黄色指示灯	24V DC	每 4 路传感器 400 mA	10 mA	PNP	IP65	0 ÷ 50°C	110 g
ME3-0400-DC	B	4	M8 3芯孔插座	4	122 x 25 mm	每路 LED 黄色指示灯	24V DC	每 4 路传感器 400 mA	10 mA	PNP	IP65	0 ÷ 50°C	110 g

### ME3-...-AL 型模拟信号输入输出模块

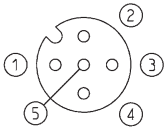
模拟信号输入输出模块可集成于主阀岛或扩展阀岛上，可与其他输入输出模块、子网起始模块等混合布置。模块上有 2 个 M12A 5 芯孔插座，可实现多种类型，如 2 路模拟量输出、2 路模拟量输入、1 路模拟量输入和 1 路模拟量输出。模拟量的输入和输出都可提供 0-10V 和 4-20mA 两种类型，均采用 12 bit 的分辨率。模拟信号的刷新时间需要考虑子网信号的延迟和拓扑结构。一般而言，平均延误时间低于 6 ms，如果考虑到主网络由 PLC 管理，可以进行延误时间的修正。



型号	产品代号	模拟信号输入	模拟信号输出	插座
ME3-C000-AL	C	2 路 4-20 mA 模拟信号输入	-	2x M12A 5 芯孔插座
ME3-D000-AL	D	2 路 0-10V 模拟信号输入	-	2x M12A 5 芯孔插座
ME3-E000-AL	E	1 路 4-20 mA 模拟信号输入 + 1 路 0-10V 模拟信号输入	-	2x M12A 5 芯孔插座
ME3-00U0-AL	U	-	1 路 4-20 mA 模拟信号输出 + 1 路 0-10V 模拟信号输出	2x M12A 5 芯孔插座
ME3-00R0-AL	R	-	2 路 4-20 mA 模拟信号输出	2x M12A 5 芯孔插座
ME3-00T0-AL	T	-	2 路 0-10V 模拟信号输出	2x M12A 5 芯孔插座
ME3-00Z0-AL	Z	1 路 4-20 mA 模拟信号输入	1 路 4-20 mA 模拟信号输出	2x M12A 5 芯孔插座
ME3-00K0-AL	K	1 路 0-10V 模拟信号输入	1 路 0-10V 模拟信号输出	2x M12A 5 芯孔插座
ME3-00V0-AL	V	1 路 0-10V 模拟信号输入	1 路 4-20 mA 模拟信号输出	2x M12A 5 芯孔插座
ME3-00Y0-AL	Y	1 路 4-20 mA 模拟信号输入	1 路 0-10V 模拟信号输出	2x M12A 5 芯孔插座

## ME3-0004-DL 型数字信号输出模块

数字信号输出模块可集成于主阀岛或扩展阀岛上，可与其他输入输出模块、子网起始模块等混合布置。模块上有 2 个 M12A 5 芯孔插座，每一路输出信号可提供 24VDC 电压和 10W 的功率。每个模块可以用来驱动一个双稳电磁阀或两个单稳电磁阀，也可用于驱动其他线圈或者满足 24VDC 和 10W 参数的电气设备。整个模块最大输出功率为 20W。



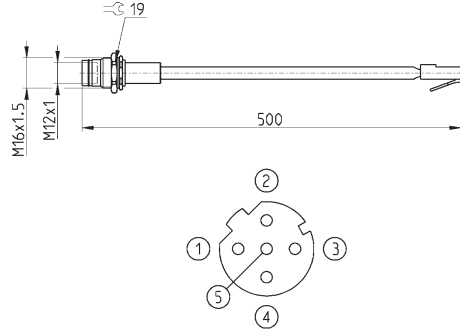
型号	产品代号	输出信号数	插座	插座数	尺寸	信号指示	传感器电压	M12 插座最大功率	每路输出最大功率	信号极性	防护等级	工作温度	质量
ME3-0004-DL	Q	4	M12A 5 芯孔插座	2	122 x 25 mm	每路 LED 黄色指示灯	24V DC	20 W	10 W	NPN	IP65	0 ÷ 50°C	100 g

### RJ45 - M12D 转换电缆



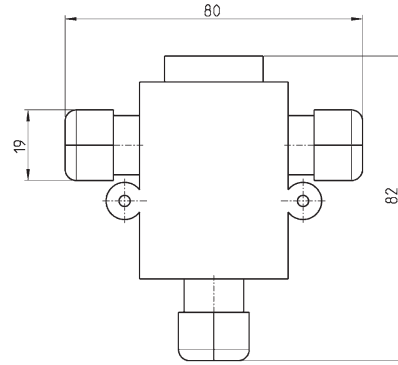
适用于下列通讯协议：

- PROFINET
- EtherCAT
- EtherNet/IP



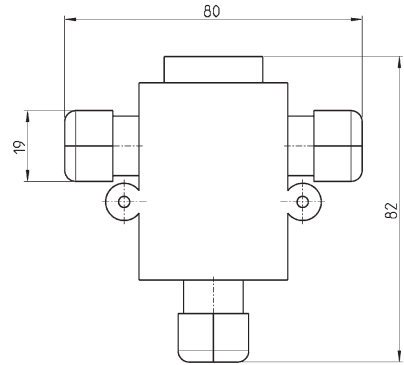
型号	描述	插座类型	插座	电缆长度 (m)
CS-SE04HB-F050	模具电缆	直通	RJ45 针插座, M12D 4 芯孔插座	0.5

### T 型总线输入插座 (用于 PROFIBUS DP)



型号
CS-AA03EC

### T 型总线输入插座 (用于 CANopen/DeviceNet)



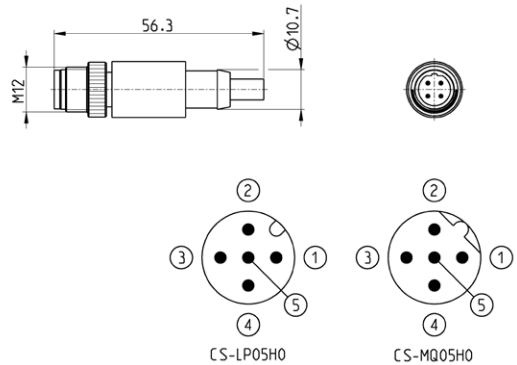
型号
CS-AA05EC

### M12 终端电阻针插座



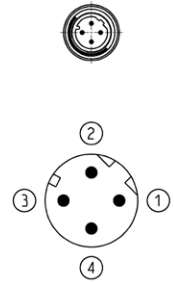
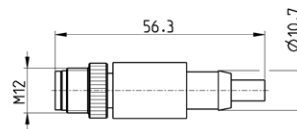
适用于下列通讯协议：

- PROFIBUS DP
- CANopen
- DeviceNet



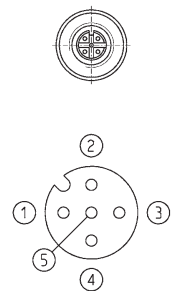
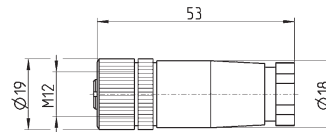
型号	描述	插座类型	插座	通讯协议
CS-MQ05H0	终端电阻	直通	M12B 4 芯孔插座	PROFIBUS DP
CS-LP05H0	终端电阻	直通	M12A 5 芯孔插座	CANOpen / DeviceNet

### 子网络终端电阻



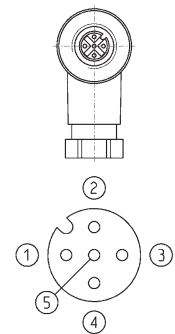
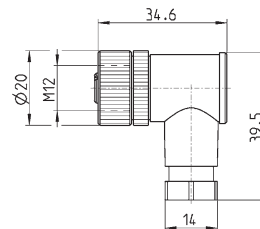
型号	描述	插座类型	插座	通讯协议
CS-SU04H0	终端电阻	直通	M12D 4 芯针插座	子网扩展

### 电源插座



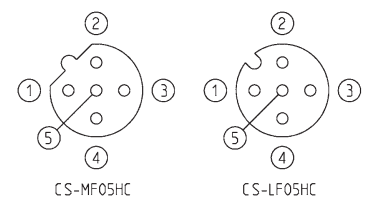
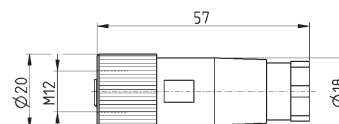
型号	描述	插座类型	插座	电缆长度 (m)
CS-LF04HB	插座	直通	M12A 4 芯孔插座	-

### 角状电源插座



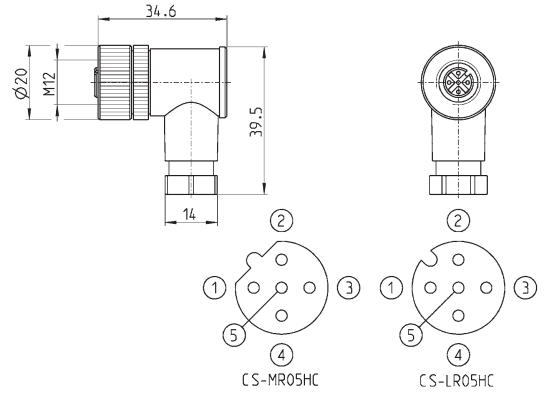
型号	描述	插座类型	插座	电缆长度 (m)
CS-LR04HB	插座	角状	M12A 4 芯孔插座	-

### 通讯信号输入插座



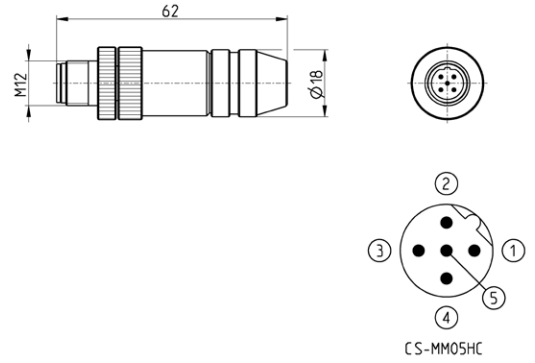
型号	描述	插座类型	插座	通讯协议
CS-LF05HC	插座	直通	M12A 5 芯孔插座	CANopen / DeviceNet
CS-MF05HC	插座	直通	M12B 5 芯孔插座	PROFIBUS DP

### 角状通讯信号输入插座



型号	描述	插座类型	插座	通讯协议
CS-LR05HC	插座	角状	M12A 5 芯孔插座	CANopen / DeviceNet
CS-MR05HC	插座	角状	M12B 5 芯孔插座	PROFIBUS DP

### 通讯信号输出插座

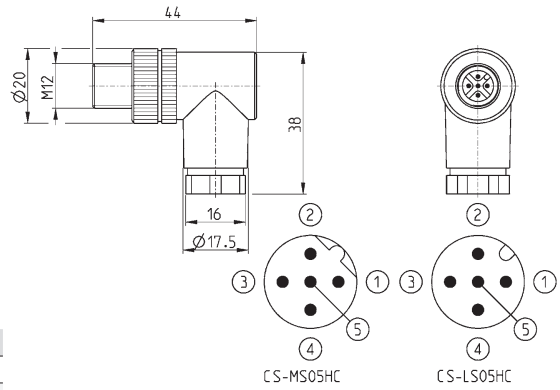


型号	描述	插座类型	插座	通讯协议
CS-LM05HC	金属插座	直通	M12A 5 芯针插座	CANopen / DeviceNet
CS-MM05HC	金属插座	直通	M12B 5 芯针插座	PROFIBUS DP

### 角状通讯信号输出插座



CS-LS05HC 也可用于数字信号输出模块和模拟信号输入 / 输出模块。

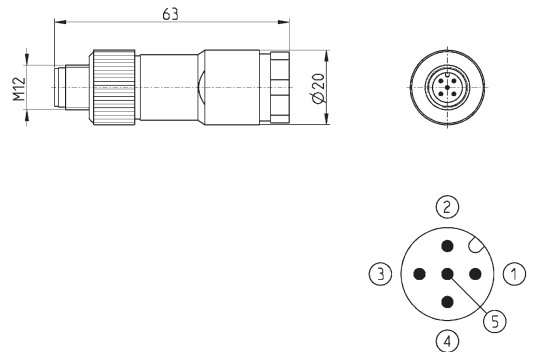


型号	描述	插座类型	插座	通讯协议
CS-LS05HC	插座	角状	M12A 5 芯针插座	CANopen / DeviceNet
CS-MS05HC	插座	角状	M12B 5 芯针插座	PROFIBUS DP

### 插座



用于数字信号输出模块或模拟信号输入/输出模块



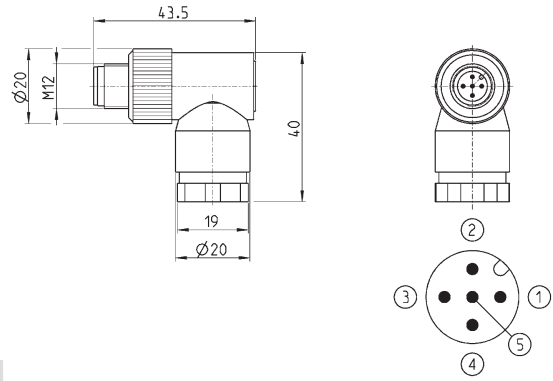
型号	描述	插座类型	插座	电缆长度 (m)
CS-LD05HF	插座	直通	M12A 5 芯针插座	-



### 角状插座

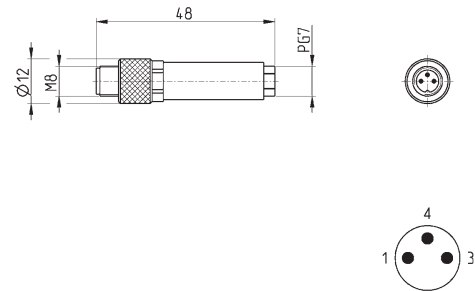


适用于 ME3-0004-DL 型数字信号输出模块



型号	描述	插座类型	插座	电缆长度 (m)
CS-LH05HF	插座	角状	M12A 5 芯针插座	-

### 用于数字信号输入模块

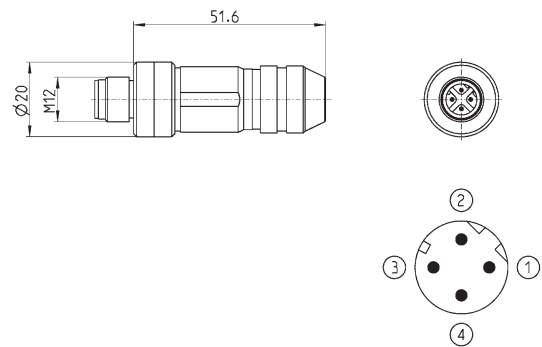


型号	描述	插座类型	插座	电缆长度 (m)
CS-DM03HB	插座	直通	M8 3 芯针插座	-

### 通讯信号输入和输出插座



适用于下列通讯协议：  
 - PROFINET  
 - EtherCAT  
 - EtherNet/IP  
 - 子网扩展



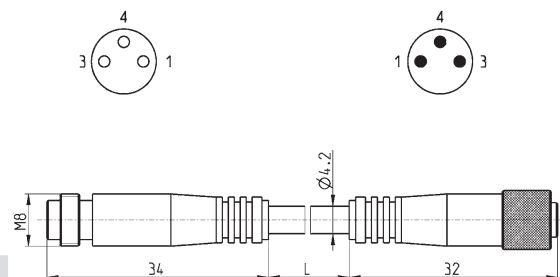
型号	描述	插座类型	插座	电缆长度 (m)
CS-SM04H0	金属插座	直通	M12D 4 芯针插座	-

### 针 - 孔插座转换电缆



M8 3 芯, 无屏蔽线

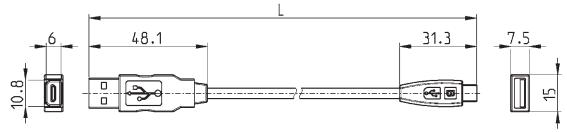
注: 用于 ME-0008-DC 型数字信号输入模块。



型号	描述	插座类型	插座	电缆长度 (m)
CS-DW03HB-C250	模具电缆	直通	M8 3 芯	2.5
CS-DW03HB-C500	模具电缆	直通	M8 3 芯	5

## 标准 USB - 迷你 USB 转换电缆

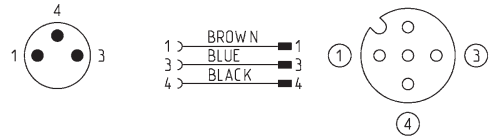
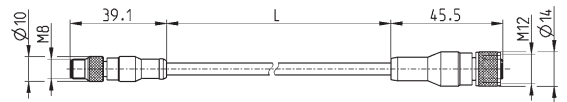
用于康茂胜产品配置时使用



型号	描述	接口	护套材料	电缆长度 (m)
G11W-G12W-2	黑色屏蔽线 28 AWG	标准 USB - 迷你 USB	PVC	2

## M8 3 芯针插座 - M12 4 芯孔插座转换电缆

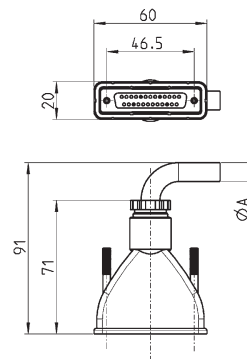
防护等级 IP69K



型号	描述	最大电压	最大电流	芯数	插座	外护套	电缆长度 "L" (m)
CS-AG03HB-C250	3 芯高柔性电缆 24 AWG	50V AC / 60V DC	3 A	3	M8 3 芯针插座 - M12 4 芯孔插座	黑色 聚氨酯	2.5
CS-AG03HB-C500	3 芯高柔性电缆 24 AWG	50V AC / 60V DC	3 A	3	M8 3 芯针插座 - M12 4 芯孔插座	黑色 聚氨酯	5

## 电缆插座

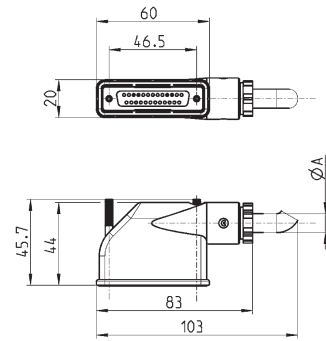
防护等级 IP65



尺寸表			
型号	øA	芯数	电缆长度 (m)
G3X-3	7.7	16	3
G3X-5	7.7	16	5
G3X-10	7.7	16	10
G3X-15	7.7	16	15
G3X-20	7.7	16	20
G3X-25	7.7	16	25
G4X-3	9	25	3
G4X-5	9	25	5
G4X-10	9	25	10
G4X-15	9	25	15
G4X-20	9	25	20
G4X-25	9	25	25

### 角状电缆插座

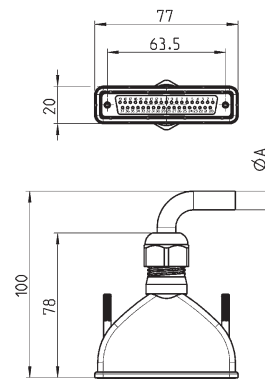
防护等级 IP65



尺寸表			
型号	φA	芯数	电缆长度 (m)
G3X1-3	7.7	16	3
G3X1-5	7.7	16	5
G3X1-10	7.7	16	10
G3X1-15	7.7	16	15
G3X1-20	7.7	16	20
G3X1-25	7.7	16	25
G4X1-3	10	25	3
G4X1-5	10	25	5
G4X1-10	10	25	10
G4X1-15	10	25	15
G4X1-20	10	25	20
G4X1-25	10	25	25

### 电缆插座

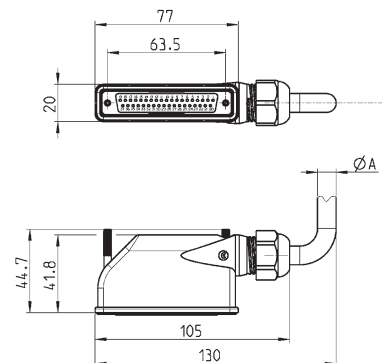
防护等级 IP65



尺寸表			
型号	φA	芯数	电缆长度 (m)
G9X-3	12	37	3
G9X-5	12	37	5
G9X-10	12	37	10
G9X-15	12	37	15
G9X-20	12	37	20
G9X-25	12	37	25

### 角状电缆插座

防护等级 IP65



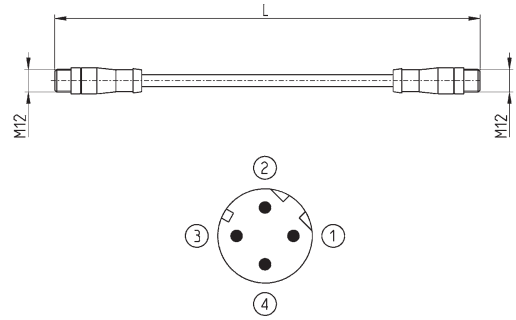
尺寸表			
型号	φA	芯数	电缆长度 (m)
G9X1-3	12	37	3
G9X1-5	12	37	5
G9X1-10	12	37	10
G9X1-15	12	37	15
G9X1-20	12	37	20
G9X1-25	12	37	25

## 电缆插座



适用于下列通讯协议:

- PROFINET
- EtherCAT
- EtherNet/IP
- 子网扩展



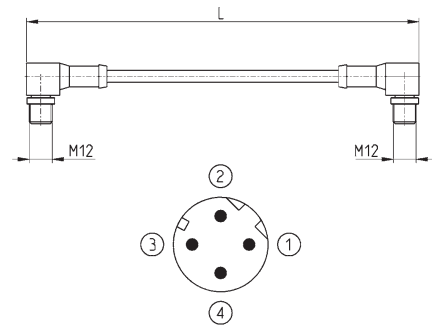
型号	描述	插座类型	插座	电缆长度 (m)
CS-SB04HB-D100	模具电缆	直通	2x M12D 4 芯针插座	1
CS-SB04HB-D500	模具电缆	直通	2x M12D 4 芯针插座	5
CS-SB04HB-DA00	模具电缆	直通	2x M12D 4 芯针插座	10
CS-SB04HB-DD00	模具电缆	直通	2x M12D 4 芯针插座	15
CS-SB04HB-DG00	模具电缆	直通	2x M12D 4 芯针插座	20
CS-SB04HB-DJ00	模具电缆	直通	2x M12D 4 芯针插座	25

## 角状电缆插座



适用于下列通讯协议:

- PROFINET
- EtherCAT
- EtherNet/IP
- 子网扩展

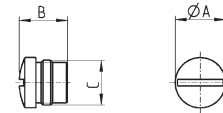


型号	描述	插座类型	插座	电缆长度 (m)
CS-SC04HB-D100	模具电缆	角状	2x M12D 4 芯针插座	1
CS-SC04HB-D500	模具电缆	角状	2x M12D 4 芯针插座	5
CS-SC04HB-DA00	模具电缆	角状	2x M12D 4 芯针插座	10
CS-SC04HB-DD00	模具电缆	角状	2x M12D 4 芯针插座	15
CS-SC04HB-DG00	模具电缆	角状	2x M12D 4 芯针插座	20
CS-SC04HB-DJ00	模具电缆	角状	2x M12D 4 芯针插座	25

## 插座遮盖帽



适用于数字信号、模拟信号输入 / 输出模块和子网络



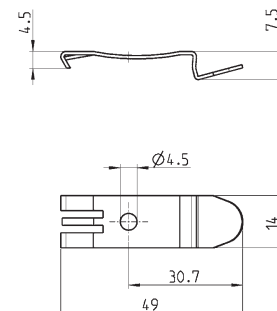
型号	A	B	C [ 插座 ]
CS-DFTP	10	11	M8
CS-LFTP	13.5	13	M12

## 安装支架



DIN EN 50022 (7.5mm x 35mm, 宽度 1mm)

一对安装支架和 2 个安装螺钉配套供应



型号
PCF-E520

### HN 系列阀岛备件代号

<b>HN</b>	<b>A</b>	<b>0</b>	<b>M</b>	<b>-</b>	<b>A</b>
-----------	----------	----------	----------	----------	----------

<b>HN</b>	<b>系列</b>
<b>A</b>	<b>类型</b> A = 附件
<b>0</b>	<b>规格</b> 0 = 无定义
<b>M</b>	<b>电连接形式</b> M = 25 芯多芯连接 (PNP) N = 25 芯多芯连接 (NPN) H = 37 芯多芯连接 (PNP) L = 37 芯多芯连接 (NPN) I = 接口模块 (与 CX 连接)
<b>A</b>	<b>终端块</b> A = 1 - 12/14 共用, 3/5 - 82/84 螺纹接口 B = 1 - 12/14 独立, 3/5 - 82/84 螺纹接口 C = 1 - 12/14 共用, 3/5 - 82/84 内置消声器 D = 1 - 12/14 独立, 3/5 - 82/84 内置消声器  <b>注:</b> 右终端块含密封件和固定螺钉, 可通过型号 HA0T-H 订货。

**注:** 关于附件的详细描述请参阅 5/1.40.08 和 5/1.40.09 页。

### 电磁阀备件代号

<b>H</b>	<b>P</b>	<b>1</b>	<b>V</b>	<b>-</b>	<b>M</b>
----------	----------	----------	----------	----------	----------

<b>H</b>	<b>系列</b>		
<b>P</b>	<b>类型</b> P = 气动		
<b>1</b>	<b>规格</b> 1 = 10.5 2 = 21		
<b>V</b>	<b>附件类型</b> V = 电磁阀		
<b>M</b>	<table border="0"> <tr> <td style="vertical-align: top;"> <b>电磁阀</b>                      M = 5/2 单稳式                      B = 5/2 双稳式                      V = 5/3 中封                      C = 2 x 3/2 NC                      A = 2 x 3/2 NO                      G = 1 x 3/2 NC + 1 x 3/2 NO                      E = 2 x 2/2 NC                      F = 2 x 2/2 NO                      I = 1 x 2/2 NC + 1 x 2/2 NO                      L = 空阀位                 </td> <td style="vertical-align: top;"> <b>集成减压器的电磁阀</b>                      N = 5/2 单稳式                      P = 5/2 双稳式                      Q = 5/3 中封                      R = 2 x 3/2 NC                      S = 2 x 3/2 NO                      T = 1 x 3/2 NC + 1 x 3/2 NO                      U = 2 x 2/2 NC                      X = 2 x 2/2 NO                      Y = 1 x 2/2 NC + 1 x 2/2 NO                 </td> </tr> </table>	<b>电磁阀</b> M = 5/2 单稳式 B = 5/2 双稳式 V = 5/3 中封 C = 2 x 3/2 NC A = 2 x 3/2 NO G = 1 x 3/2 NC + 1 x 3/2 NO E = 2 x 2/2 NC F = 2 x 2/2 NO I = 1 x 2/2 NC + 1 x 2/2 NO L = 空阀位	<b>集成减压器的电磁阀</b> N = 5/2 单稳式 P = 5/2 双稳式 Q = 5/3 中封 R = 2 x 3/2 NC S = 2 x 3/2 NO T = 1 x 3/2 NC + 1 x 3/2 NO U = 2 x 2/2 NC X = 2 x 2/2 NO Y = 1 x 2/2 NC + 1 x 2/2 NO
<b>电磁阀</b> M = 5/2 单稳式 B = 5/2 双稳式 V = 5/3 中封 C = 2 x 3/2 NC A = 2 x 3/2 NO G = 1 x 3/2 NC + 1 x 3/2 NO E = 2 x 2/2 NC F = 2 x 2/2 NO I = 1 x 2/2 NC + 1 x 2/2 NO L = 空阀位	<b>集成减压器的电磁阀</b> N = 5/2 单稳式 P = 5/2 双稳式 Q = 5/3 中封 R = 2 x 3/2 NC S = 2 x 3/2 NO T = 1 x 3/2 NC + 1 x 3/2 NO U = 2 x 2/2 NC X = 2 x 2/2 NO Y = 1 x 2/2 NC + 1 x 2/2 NO		

**注:** 关于附件的详细描述请参阅 5/1.40.08 和 5/1.40.09 页。

**阀座、密封垫备件代号**

<b>H</b>	<b>A</b>	<b>1</b>	<b>R</b>	<b>-</b>	<b>A</b>
----------	----------	----------	----------	----------	----------

<b>H</b>	<b>系列</b>		
<b>A</b>	<b>类型</b> A = 附件		
<b>1</b>	<b>规格</b> 0 = 用于 X-Y-K-T-U-V-Z 1 = 10.5 2 = 21		
<b>R</b>	<b>附件类型</b> R = 多芯插座连接阀座 G = 密封垫 W = 不集成电路板的阀座 (仅用于位置 2a, 详细描述请参阅 5/1.40.08 和 5/1.40.09 页)		
<b>A</b>	<table border="0" style="width: 100%;"> <tr> <td style="vertical-align: top;"> <b>阀座</b>                      A = 阀座 M7 螺纹接口                      AZ = 阀座 M7 螺纹接口 (单稳态)                      D = 阀座 M7 螺纹接口, 分隔 1、3、5 口                      DZ = 阀座 M7 螺纹接口, 分隔 1、3、5 口 (单稳态)                      G = 阀座 M7 螺纹接口, 分隔 3、5 口                      GZ = 阀座 M7 螺纹接口, 分隔 3、5 口 (单稳态)                      Q = 阀座 G1/8 螺纹接口                      X = 辅助供气排气模块                      Y = 辅助供气排气模块 (集成消声器)                      W = 辅助供气排气模块 (从排气口进气)                      K = 供电电源分隔、辅助供气模块                 </td> <td style="vertical-align: top; padding-left: 20px;"> <b>密封垫</b>                      T = 全隔密封垫 (分隔 1、3、5 口)                      U = 半隔密封垫 (分隔 1 口)                      V = 半隔密封垫 (分隔 3、5 口)                      P = 全通密封垫                 </td> </tr> </table>	<b>阀座</b> A = 阀座 M7 螺纹接口 AZ = 阀座 M7 螺纹接口 (单稳态) D = 阀座 M7 螺纹接口, 分隔 1、3、5 口 DZ = 阀座 M7 螺纹接口, 分隔 1、3、5 口 (单稳态) G = 阀座 M7 螺纹接口, 分隔 3、5 口 GZ = 阀座 M7 螺纹接口, 分隔 3、5 口 (单稳态) Q = 阀座 G1/8 螺纹接口 X = 辅助供气排气模块 Y = 辅助供气排气模块 (集成消声器) W = 辅助供气排气模块 (从排气口进气) K = 供电电源分隔、辅助供气模块	<b>密封垫</b> T = 全隔密封垫 (分隔 1、3、5 口) U = 半隔密封垫 (分隔 1 口) V = 半隔密封垫 (分隔 3、5 口) P = 全通密封垫
<b>阀座</b> A = 阀座 M7 螺纹接口 AZ = 阀座 M7 螺纹接口 (单稳态) D = 阀座 M7 螺纹接口, 分隔 1、3、5 口 DZ = 阀座 M7 螺纹接口, 分隔 1、3、5 口 (单稳态) G = 阀座 M7 螺纹接口, 分隔 3、5 口 GZ = 阀座 M7 螺纹接口, 分隔 3、5 口 (单稳态) Q = 阀座 G1/8 螺纹接口 X = 辅助供气排气模块 Y = 辅助供气排气模块 (集成消声器) W = 辅助供气排气模块 (从排气口进气) K = 供电电源分隔、辅助供气模块	<b>密封垫</b> T = 全隔密封垫 (分隔 1、3、5 口) U = 半隔密封垫 (分隔 1 口) V = 半隔密封垫 (分隔 3、5 口) P = 全通密封垫		

**注 1:** 关于附件的详细描述请参阅 5/1.40.08 和 5/1.40.09 页。

**注 2:** 阀座接头需单独订购。