

Islas de válvulas Serie HN, Multipolar y Fieldbus

Conexión multipolar con 25 o 37 pins

Conexión serial con los protocolos de comunicación más comunes

Funciones válvula: 2x2/2, 2x3/2, 5/2, 5/3 CC



- » Caudal de las válvulas: 400 y 850 NI/min
- » Subbases modulares: 2 posiciones para el tamaño de la válvula 10.5 mm, posición única para el tamaño de la válvula 21 mm
- » Subbases para válvulas monoestables y biestables (tamaño 10,5 mm)
- » Protocolos disponibles: PROFIBUS-DP, CANopen, DeviceNet, EtherNet/IP, PROFINET, EtherCAT

Gracias a la amplia gama de opciones disponibles, las islas de válvulas de la Serie HN representan una excelente solución para diferentes aplicaciones, particularmente en sistemas de automatización.

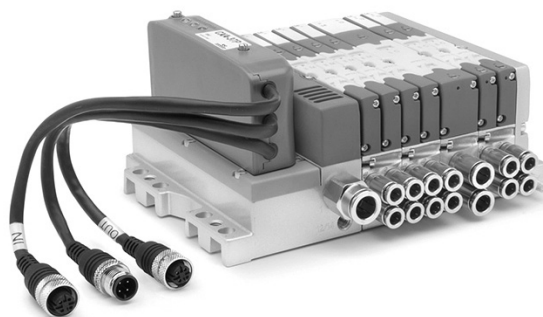
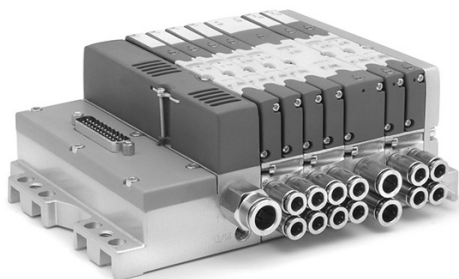
Dimensiones pequeñas, alto caudal, neumático y modularidad eléctrica, conexiones eléctricas a bordo, posibilidad de interfaz con el nodo multiseriale serie CX, optimización de la distribución de la señal gracias a las subbases para las válvulas solenoides biestables y monoestables son sólo algunas de las características que hacen de esta serie un particularmente producto innovador.

Manuales, hojas de instrucciones y archivos de configuración están disponibles en el sitio <http://catalogue.camozzi.com> o por medio del código QR indicado en la etiqueta del producto.

CARACTERÍSTICAS GENERALES

SECCIÓN NEUMÁTICA	
Construcción de la válvula	corredera con sellos
Funciones de las válvulas	5/2 monoestable y biestable 5/3 CC 2 x 2/2 NO 2 x 2/2 NC 1 x 2/2 NC + 1 x 2/2 NO 2 x 3/2 NC 2 x 3/2 NO 1 x 3/2 NC + 1 x 3/2 NO
Materiales	corredera en aluminio juntas de corredera en HNBR otras juntas en NBR cartuchos en latón cuerpo y cubiertas en tecnopolímero subbases en aluminio
Conexiones	Entradas 2 y 4, tamaño 10.5 mm: M7, manguera Ø 4, manguera Ø 6 Entradas 2 y 4, tamaño 21 mm: G1/4, manguera Ø 10 Suministro 1: G1/4, manguera Ø 8, manguera Ø 10 Suministro 12/14: M7 Salidas 3 y 5: G1/4 o con silenciador integrado Salidas 82/84: M7
Temperatura	0 ÷ 50°C
Especificaciones del aire	Aire comprimido filtrado, no lubricado, clase 6.4.4 según ISO 8573-1: 2010. Si la lubricación es necesaria, utilice solamente aceites con viscosidad máxima de 32 Cst y la versión con alimentación servo-pilotaje externo. La clase de calidad del aire de suministro del servo-pilotaje debe ser 6.4.4 según ISO 8573-1: 2010 (no lubricar).
Tamaño de las válvulas	10.5 mm (2 válvulas para cada subbase) 21 mm (1 válvula para cada subbase)
Presión de trabajo	-0,9 ÷ 10 bar
Presión del piloto	3 ÷ 7 bar 4,5 ÷ 7 bar (con presión de trabajo excediendo 6 bar para las versiones 2x2/2 y 2x3/2)
Rango de flujo	400 NL/min (10.5 mm) 850 NL/min (21 mm)
Posición de montaje	cualquier posición
Clase de protección	IP65
SECCIÓN ELECTRICA VERSIÓN MULTIPOLAR	
Tipo de conector Sub-D	25 o 37 poli
Absorción máx	0.8 A (con conector Sub-D 25 pins) 1 A (con conector Sub-D 37 pins)
Voltaje suministrado	24 V DC +/-10%
Número máx de bobinas a operar	24 posiciones válvula de 20 (con conector Sub-D 25 pins) 32 posiciones válvula de 28 (con conector Sub-D 37 pins)
Señalización de la válvula	led amarillo
SECCIÓN ELECTRICA VERSIÓN FIELDBUS	
Características generales	ver la sección CX
Absorción máx	salidas digitales / salidas analógicas y entradas 3A entradas digitales/analógicas 3A
Voltaje suministrado	suministro lógico 24 V DC +/-10% suministro de energía 24 V DC +/-10%
Número máx de bobinas a operar	32 posiciones válvula de 28

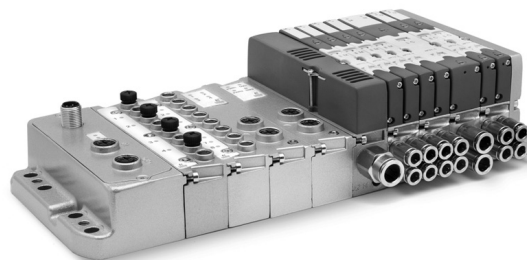
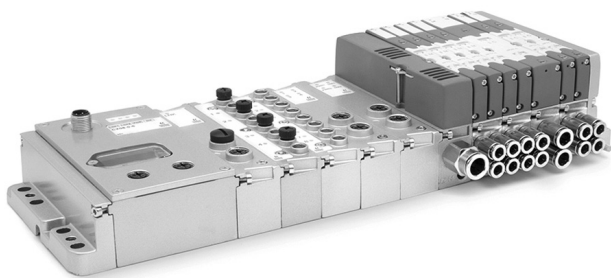
VERSION MULTIPOLAR y MULTIPOLAR CON VERSION ADAPTADOR SUB-D



La versión multipolar se puede conectar de forma rápida y segura gracias a la conexión eléctrica por medio de una conexión de cable con 25 o 37 pins con conexión en línea o angular. Es posible crear zonas con fuente de alimentación diferenciada y con presión separada / escape. Gracias a las sub-bases con tablero monostable, se pueden realizar islas hasta un máximo de 24 bobinas en 20 pos. válvula con la conexión de 25 pin y 32 bobinas en 28 pos. válvula con la conexión de 37 pins.

La isla multipolar de 25 y 37 pins se puede conectar por medio del adaptador Sub-D, también de 25 o 37 pins. De esta manera se puede insertar una isla multipolar estándar como expansión en la subnet de la versión serial.

VERSIONES: FIELDBUS CON MODULO CPU Y EXPANSIÓN FIELDBUS



Gracias al nodo Multi-serial Serie CX y a un módulo especial directo de interfaz con la parte neumática de la isla, es posible conectar la Serie HN con los protocolos seriales PROFIBUS-DP, DeviceNet, CANopen, PROFINET, EtherCAT y EtherNet / IP. La vers. Fieldbus con CPU tiene las mismas reglas de configuración de una isla Multipolar y puede equiparse con diferentes módulos eléctricos como entradas/salidas digitales/analógicas de 0-10V y 4-20mA, como así también los módulos de subnet iniciales.

Es posible insertar módulos iniciales subnet en la versión con módulo CPU. Estos módulos permiten crear una subnet con tres estructuras o en serie. En la subnet se pueden conectar islas de expansión. Estas expansiones tienen las mismas posibilidades de usar los diferentes módulos eléctricos, como también entradas/salidas digitales y analógicas, y también módulos iniciales subnet. También con esta versión, aplican las mismas reglas que las del módulo CPU y Multipolar.

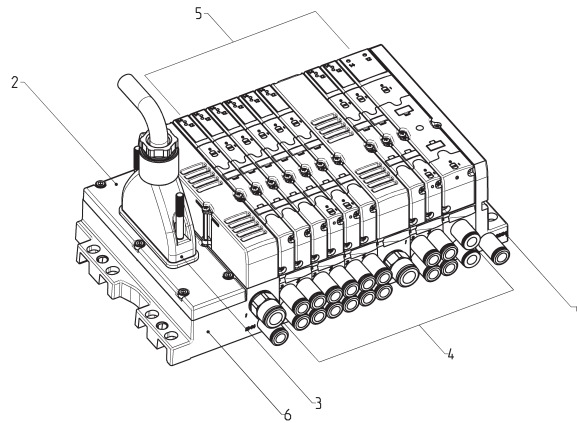
EJEMPLO DE CODIFICACIÓN - Versión multipolar

HN	5	M	-	03A	-	2Q4AZ2A	-	2B8M4C	-	A
-----------	----------	----------	----------	------------	----------	----------------	----------	---------------	----------	----------

H	SERIE									
5	TAMAÑO: 1 = 10,5 2 = 21 5 = Mezclado									
M	CONEXIÓN ELÉCTRICA: M = Multipolar 25 pin PNP N = Multipolar 25 pin NPN H = Multipolar 37 pin PNP L = Multipolar 37 pin NPN									
03A	CONEXIÓN: 000 = sin conector/cable			CONECTOR CON CABLE SALIDA AXIAL: 03A = 3 m 05A = 5 m 10A = 10 m 15A = 15 m 20A = 20 m 25A = 25 m			CONECTOR SIN CABLE: 4XA = 25 pins axial 4XR = 25 pins radial 9XA = 37 pins axial 9XR = 37 pins radial			
2Q4AZ2A	SUBBASES PARA 2 VÁLVULAS SOLENOIDAS TAMAÑO 1: A (AZ) = roscas M7 B (BZ) = 4 racores para manguera Ø4 C (CZ) = 4 racores para manguera Ø6 D (DZ) = canal 1, 3, 5 cerrado; roscas M7 E (EZ) = canal 1, 3, 5 cerrado; racores para manguera Ø4 F (FZ) = canal 1, 3, 5 cerrado; racores para manguera Ø6 G (GZ) = canal 3, 5 cerrado; roscas M7 H (HZ) = canal 3, 5 cerrado; racores para manguera Ø4 I (IZ) = canal 3, 5 cerrado; racores para manguera Ø6 L (LZ) = canal 1 cerrado; roscas M7 M (MZ) = canal 1 cerrado; racores para manguera Ø4 N (NZ) = canal 1 cerrado; racores para manguera Ø6 (*) Subbases con "Z" al final de su código son usadas con válvulas solenoides monoestables PARA 1 VÁLVULA SOLENOIDA TAMAÑO 2: P = roscas G1/4 Q = roscas G1/8 R = racores para manguera Ø 6 S = racores para manguera Ø 8 J = racores para manguera Ø 10			SUBBASES PARA SUMINISTRO NEUMÁTICO: X = suministro suplementario y escape Y = suministro suplementario y escape con silenciador integrado W = suministro de los escapes PARA SUMINISTRO ELÉCTRICO: K = separacion del suministro eléctrico			SELLOS: T = diafragma en canales 1, 3, 5 U = diafragma en canal 1 V = diafragma en las canales 3, 5			
2B8M4C	VÁLVULAS SOLENOIDAS Tamaño 1 y 2: 0 = islas sin válvulas solenoides M = 5/2 monoestable B = 5/2 biestable V = centros cerrados C = 2 x 3/2 NC A = 2 x 3/2 NO G = 1 x 3/2 NC + 1 x 3/2 NO E = 2 x 2/2 NC F = 2 x 2/2 NO I = 1 x 2/2 NC + 1 x 2/2 NO L = Posición libre			VÁLVULA SOLENOIDE + REGULADOR DE PRESIÓN en canal 1 (tamaño 2 solamente): N = 5/2 monoestable P = 5/2 biestable Q = centros cerrados R = 2 x 3/2 NC S = 2 x 3/2 NO T = 1 x 3/2 NC + 1 x 3/2 NO U = 2 x 2/2 NC X = 2 x 2/2 NO Y = 1 x 2/2 NC + 1 x 2/2 NO						
A	PLACAS TERMINALES ROSCADAS: A = 1, 12/14 en común 3/5, 82/84 Conexiones roscados B = 1, 12/14 separados 3/5, 82/84 Conexiones roscados C = 1, 12/14 en común 3/5, 82/84 con silenciador integrado D = 1, 12/14 separados 3/5, 82/84 con silenciador integrado			PLACAS TERMINALES con RACORES para MANGUERA Ø8 en el Conexión 1: E = 1, 12/14 en común 3/5, 82/84 habilitados F = 1, 12/14 separado 3/5, 82/84 habilitados G = 1, 12/14 en común 3/5, 82/84 con silenciador integrado H = 1, 12/14 separado 3/5, 82/84 con silenciador integrado			PLACAS TERMINALES con RACORES para MANGUERA Ø10 en el Conexión 1: I = 1, 12/14 en común 3/5, 82/84 habilitados L = 1, 12/14 separado 3/5, 82/84 habilitados M = 1, 12/14 en común 3/5, 82/84 con silenciador integrado N = 1, 12/14 separado 3/5, 82/84 con silenciador integrado			

En presencia de códigos consecutivos iguales así como para las sub-bases cuánto para las válvulas, substituir letras por los números. Ejemplo: HP5M-03-ABCS-MMCCBBB-A se convierte en HP5M-03-ABCS-2M2C3B-A.

CODIFICACIÓN - VERSIÓN MULTIPOLAR



1 2 3 4 5 6
 H N 5 M - 0 3 A - 3 B X B R - 3 M 2 B M X M V C - D

HN...								
TAMAÑO (1)	CONEXIÓN ELÉCTRICA (2)	CONEXIÓN (3)	SUBBASES para 2 EV tamaño 1 (4)	ELECTROVÁLVULAS tamaño 1 y 2 (5)	PLACAS TERMINALES ROSCADAS (6)			
1	M	000	A / AZ	O	A			
2	N	03A	B / BZ	M	B			
5	H	05A	C / CZ	B	C			
		L	D / DZ	V	D			
		15A	E / EZ	C	PLACAS TERMINALES accesorios para tubo Ø8 Conexión 1			
		20A	F / FZ	A		E		
		25A	G / GZ	G		F		
		03R	H / HZ	E		G		
		05R	I / IZ	F		H		
		10R	L / LZ	I	PLACAS TERMINALES accesorios para tubo Ø10 Conexión 1			
		15R	M / MZ	L		I		
		20R	N / NZ			L		
		25R	SSUBBASES para 1 EV tamaño 2	EV + REG. PRES. con. 1 sólo Paso 2		M		
		4XA	Q	N		N		
		4XR	R	P				
		9XA	S	Q				
		9XR	P	R				
			J	S				
			SUBBASES para alim. neumática	T				
			X	U				
			Y	X				
			W	Y				
			SUBBASES para alim. eléctrica					
			K					
			SEALS					
			T					
			U					
			V					

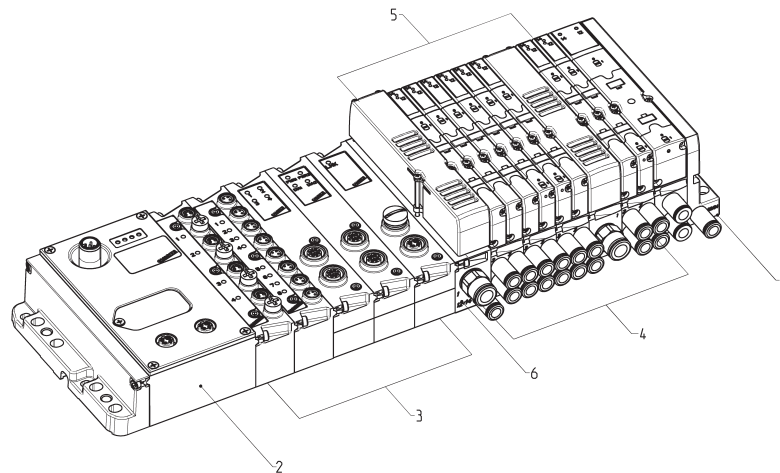
EJEMPLO DE CODIFICACIÓN - VERSIÓN FIELDBUS

HN	5	01	-	ABCD	-	2Q4AZ2A	-	2B8M4C	-	A
-----------	----------	-----------	----------	-------------	----------	----------------	----------	---------------	----------	----------

HN	SERIE									
5	TAMAÑO: 1 = 10,5 2 = 21 5 = mezclado									
01	PROTOCOLO: 01 = PROFIBUS-DP 02 = DeviceNet 03 = CANopen 04 = EtherNet/IP 05 = EtherCAT 06 = PROFINET 99 = Módulo de expansión									
ABCD	MÓDULOS DE ENTRADA / SALIDA: 0 = sin módulo			MÓDULOS DE ENTRADA / SALIDA: A = 8 entradas digitales M8 B = 4 entradas digitales M8 C = 2 entradas analógicas 4-20 mA D = 2 entradas analógicas 0-10 V E = 1 entrada analógica 4-20 mA + 1 entrada 0-10 V Q = 4 salidas digitales M12 doble R = 2 salidas analógicas 4-20 mA T = 2 salidas analógicas 0-10 V U = 1 salida analógica 4-20 mA + 1 salida 0-10 V V = 1 salida analógica 4-20 mA + 1 entrada 0-10 V Z = 1 salida analógica 4-20 mA + 1 entrada 4-20 mA K = 1 salida analógica 0-10 V + 1 entrada 0-10 V Y = 1 salida analógica 0-10 V + 1 entrada 4-20 mA				MÓDULOS DE ENTRADA / SALIDA: S = módulo inicial subred		
2Q4AZ2A	SUBBASES PARA 2 VÁLVULAS SOLENOIDES tamaño 1 (*): A (AZ) = roscas M7 B (BZ) = 4 racores mang. Ø 4 C (CZ) = 4 racores mang. Ø 6 D (DZ) = canal 1, 3, 5 cerrado roscas M7 E (EZ) = canal 1, 3, 5 cerrado racores mang. Ø 4 F (FZ) = canal 1, 3, 5 cerrado racores mang. Ø 6 G (GZ) = canal 3, 5 cerrado roscas M7 H (HZ) = canal 3, 5 cerrado racores mang. Ø 4 I (IZ) = canal 3, 5 cerrado racores mang. Ø 6 L (LZ) = canal 1 cerrado roscas M7 M (MZ) = canal 1 cerrado racores mang. Ø 4 N (NZ) = canal 1 cerrado racores mang. Ø 6 (*) subbases con "Z" al final de su código son usadas con válvulas solenoides monoestables PARA 1 VÁLVULA SOLENOIDE TAMAÑO 2: P = roscas G1/4 Q = roscas G1/8 R = racores mang. Ø 6 S = racores mang. Ø 8 J = racores mang. Ø 10				SUBBASES PARA SUMINISTRO NEUMÁTICO: X = suministro y escape suplementarios Y = suministro y escape suplementarios con silenciador integrado W = suministro de los escapes PARA ALIMENTACIÓN ELÉCTRICA: K = separación de la alim. eléctrica			SELLOS: T = diafragma en canales 1, 3, 5 U = diafragma en canales 1 V = diafragma en canales 3 y 5		
2B8M4C	VÁLVULAS SOLENOIDES Tamaño 1 y 2: 0 = isla sin válvulas solenoides M = 5/2 Monoestable B = 5/2 Biestable V = 5/3 CC C = 2 x 3/2 NC A = 2 x 3/2 NO G = 1 x 3/2 NC + 1 x 3/2 NO E = 2x 2/2 NC F = 2 x 2/2 NO I = 1 x 2/2 NC + 1 x 2/2 NO L = posición libre				VÁLVULA SOLENOIDE + REG. DE PRESIÓN en canal 1 (tamaño 2 solamente) N = 5/2 Monoestable P = 5/2 Biestable Q = 5/3 CC R = 2 x 3/2 NC S = 2 x 3/2 NO T = 1 x 3/2 NC + 1 x 3/2 NO U = 2 x 2/2 NC X = 2 x 2/2 NO Y = 1 x 2/2 NC + 1 x 2/2 NO					
A	PLACAS TERMINALES ROSCADAS: A = 1, 12/14 en común 3/5, 82/84 Conexiones roscadas B = 1, 12/14 separado 3/5, 82/84 Conexiones roscadas C = 1, 12/14 en común 3/5, 82/84 con silenciador integrado D = 1, 12/14 separado 3/5, 82/84 con silenciador integrado			PLACAS TERMINALES con RACORES Ø8: E = 1, 12/14 en común 3/5, 82/84 habilitados F = 1, 12/14 separado 3/5, 82/84 habilitados G = 1, 12/14 en común 3/5, 82/84 con silenciador integrado H = 1, 12/14 separado 3/5, 82/84 con silenciador integrado			PLACAS TERMINALES con RACORES Ø10: I = 1, 12/14 en común 3/5, 82/84 habilitados L = 1, 12/14 separado 3/5, 82/84 habilitados M = 1, 12/14 en común 3/5, 82/84 con silenciador integrado N = 1, 12/14 separado 3/5, 82/84 con silenciador integrado			

Las sub-bases X, Y y K estarán equipadas con roscas o cartuchos del mismo tamaño del puerto 1, ver la opción "Tipo de placas terminales". En presencia de códigos idénticos consecuentes tanto para sub-bases como para las válvulas, es necesario sustituir la letra por el número.
Ejemplo: HN501-ABCD-ABCS-MMCCBBB-A se convierte en HN501-ABCD-ABCS-2M2C3B-A.

CODIFICACIÓN - VERSIÓN FIELD BUS

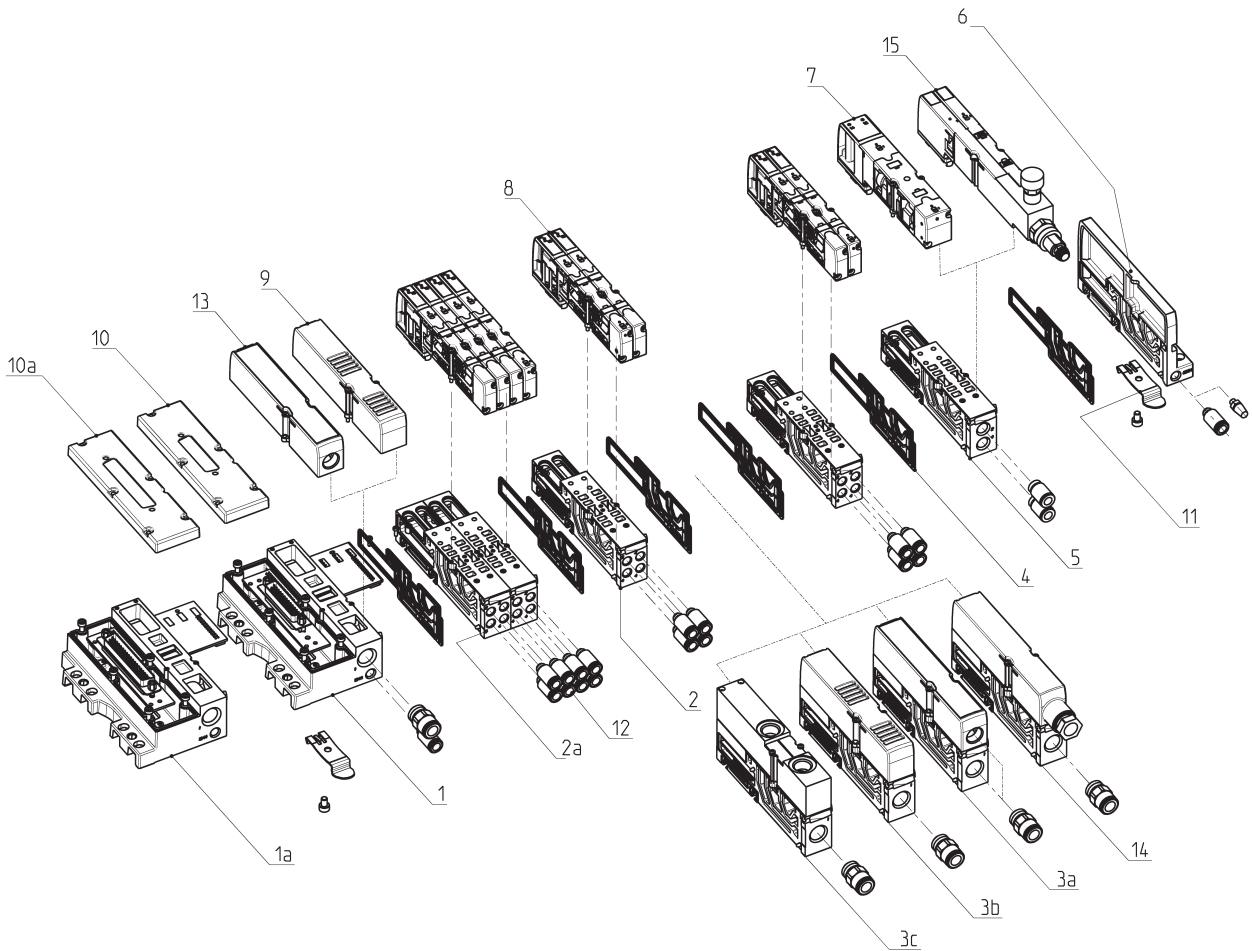


1 2 3 4 5 6
 H N 1 01 - A B Q R S - 3 B X B R - 3 M 2 B M X M V C - D

HN...							
TAMAÑO (1)	PROCOLO (2)	MÓDULOS DE ENTRADA/SALIDA (3)	SUBBASES para 2 EV tamaño 1 (4)	VÁLVULAS SOLENOIDES tamaño 1 y 2 (5)	PLACAS TERMINALES ROSCADAS (6)		
1	01	0	A / AZ	0	A		
2	02	A	B / BZ	M	B		
5	03	B	C / CZ	B	C		
	04	C	D / DZ	V	D		
	05	D	E / EZ	C	PLACAS TERMINALES cartuchos Ø8		
	06	E	F / FZ	A	E		
	99	Q	G / GZ	G	F		
		R	H / HZ	E	G		
		T	I / IZ	F	H		
		U	L / LZ	I	PLACAS TERMINALES cartuchos Ø10		
		V	M / MZ	L	I		
		Z	N / NZ		L		
		K	SSUBBASES para 1 EV tamaño 2	EV + REG. PRES. con. 1 sólo Paso 2	M		
		Y	Q	N	N		
		S	R	P			
			S	Q			
			P	R			
			J	S			
			SUBBASES para alim. neumática	T			
			X	U			
			Y	X			
			W	Y			
			SUBBASES para alim. eléctrica				
			K				
			SEALS				
			T				
			U				
			V				

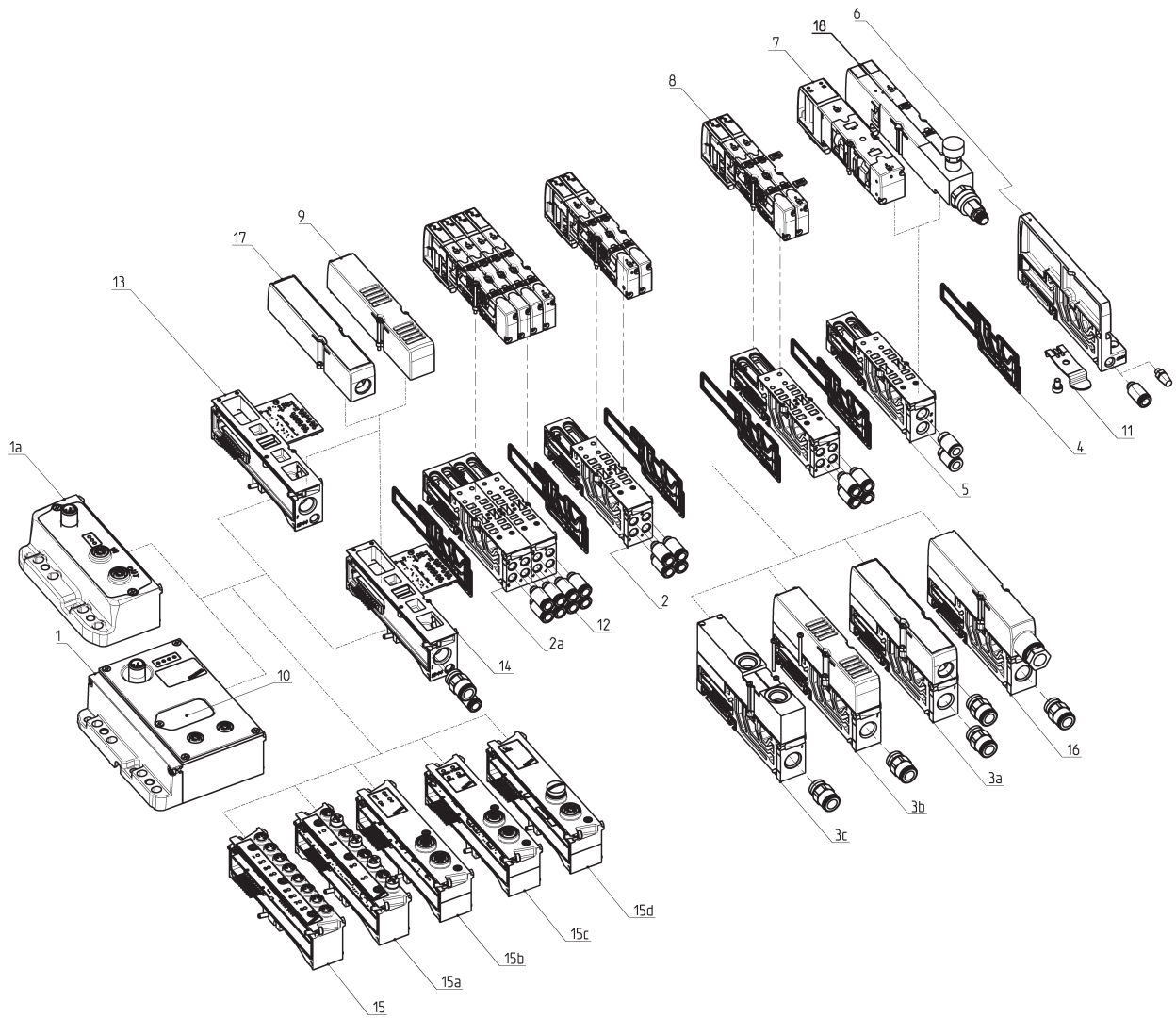
Versión MULTIPOLAR - COMPONENTES

ISLAS DE VÁLVULAS SERIE HN



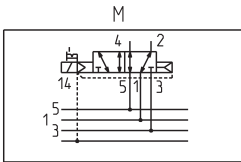
Componentes			
1	Grupo de interfaz eléctrico Multipolar 25 pin	7	Válvula solenoide, tamaño 2
1a	Grupo de interfaz eléctrico Multipolar 37 pin	8	Válvula solenoide, tamaño 1
2	Subbase roscada, tamaño 10.5 - modularidad 2	9	Cubierta con silenciador
2a	Subbases sin placa eléctrica	10	Cubierta eléctrica multipolar 25 pins
3a	Placa habilitada para suministro y escape suplementario	10a	Cubierta eléctrica multipolar 37 pins
3b	Placa para suministro y escape con silenciador	11	Soporte de montaje para rail DIN
3c	Placa para suministro de escape	12	Racores de liberación rápida
4	Sellos de interfaz	13	Cubierta para transportar los escapes 3 y 5
5	Subbase roscada, tamaño 21 - modularidad 1	14	Módulo para separar el suministro eléctrico y el suministro neumático suplementario
6	Terminal derecho (HA07-H)	15	Tamaño de la válvula 10.5 con regulador de presión incorporado

Versión FIELDBUS INDIVIDUAL - COMPONENTES

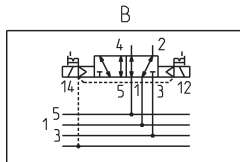


Componentes			
1	Módulo multi-serial CX	11	elemento de fijación para rail DIN
1a	Módulo de expansión		
2	subbase roscada, tamaño 10.5 - modularidad 2	12	racores de liberación rápida
2a	subbase sin tablero eléctrico		
3a	placa habilitada para suministro y escape suplementario	13	módulo de interfaz directa con Sserie HN con suministro del piloto interno
3b	placa para suministro y escape con silenciador		
3c	placa para suministro del escape		
4	placas de interface	14	módulo de interfaz directa con Serie HN con suministro del piloto externo
5	subbase roscada, tamaño 21 - modularidad 1	15	módulos de 8 entradas digital
		15a	módulos de 4 entradas digital
6	terminal derecha (HA0T-H)	15b	módulos de 4 salidas digital
		15c	módulo analógico entrada/salida
		15d	módulo inicial subred
7	válvula solenoide tamaño 2	16	cubierta para transportar escapes 3 y 5
8	válvula solenoide tamaño 1	17	módulo para separar suministro eléctrico y suministro neumático suplementario
9	cubierta con silenciador	18	tamaño de válvula 10,5 con regulador de presión integrado
10	cubierta para el acceso al interruptor giratorio y para programación		

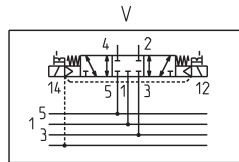
FUNCIONES DISPONIBLES - SÍMBOLOS PARA ELECTROVÁLVULAS



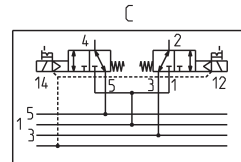
M = 5/2 Monoestable



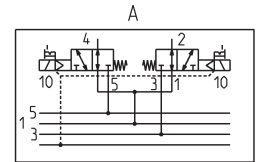
B = 5/2 Biestable



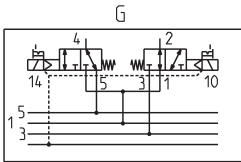
V = 5/3 Centros Cerrados



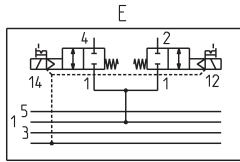
C = 2x3/2 NC



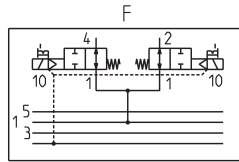
A = 2x3/2 NO



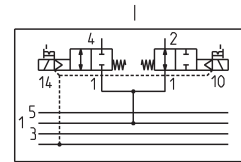
G = 1 x 3/2 NC +
1 x 3/2 NO



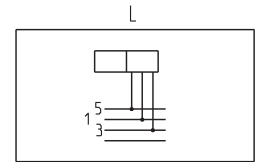
E = 2 x 2/2 NC



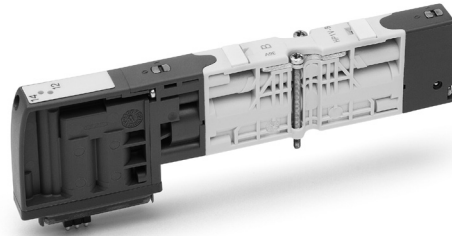
F = 2 x 2/2 NO



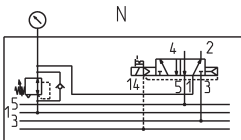
I = 1 x 2/2 NC +
1 x 2/2 NO



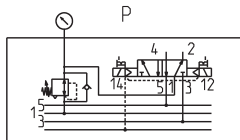
L = posición libre



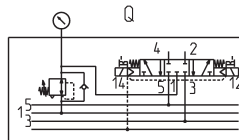
FUNCIONES DISPONIBLES - SÍMBOLOS ELECTROVÁLVULAS CON REGULADOR DE PRESIÓN



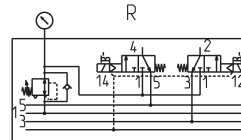
N = 5/2 Monoestable



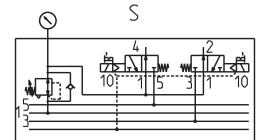
P = 5/2 Biestable



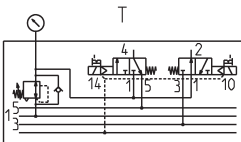
Q = 5/3 Centros Cerrados



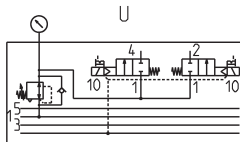
R = 2 x 3/2 NC



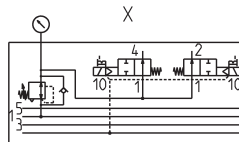
S = 2 x 3/2 NO



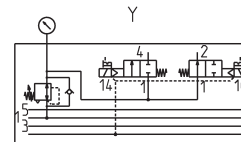
T = 1 x 3/2 NC +
1 x 3/2 NO



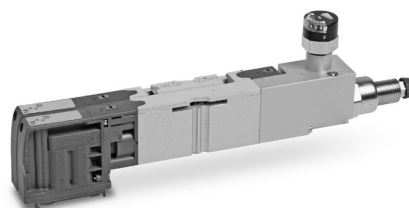
U = 2 x 2/2 NC



X = 2 x 2/2 NO



Y = 1 x 2/2 NC +
1 x 2/2 NO



Montable sólo en subbases tamaño 21.

FUNCIONES DISPONIBLES - TIPOS DE SUBBASES



Pasante tamaño 10,5.
A=M7, B=Ø4, C=Ø6 [*]



Diafragma conex. 1; 3; 5.
D=M7, E=Ø4, F=Ø6 [*]



Diafragma conex. 1
L=M7, M=Ø4, N=Ø6 [*]



Diafragma conex. 3; 5.
G=M7, H=Ø4, I=Ø6 [*]



Pasante tamaño 21
Q = 1/8; R = Ø 6; S = Ø 8



X = Alimentación y escape supl.



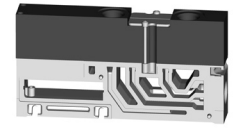
K = Placa int. separación eléctrica y alim. sup.



Y = Alim. y escape supl. + silenciador



Z = intercara electroneumática para HP...F/G/R



W = placa de aliment. de los escapes



U = Junta Diafragma conex. 1



V = Junta Diafragma conex. 3; 5

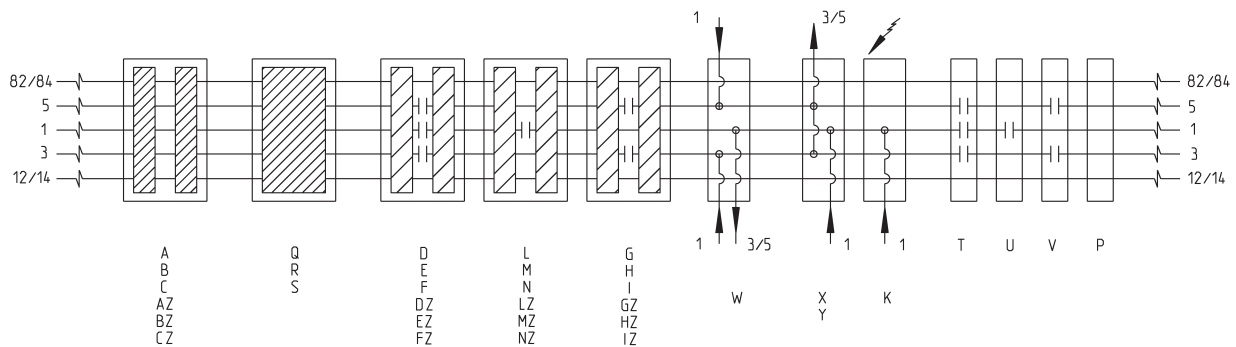


P = Junta Pasante



T = Junta Diafragma conex. 1; 3; 5

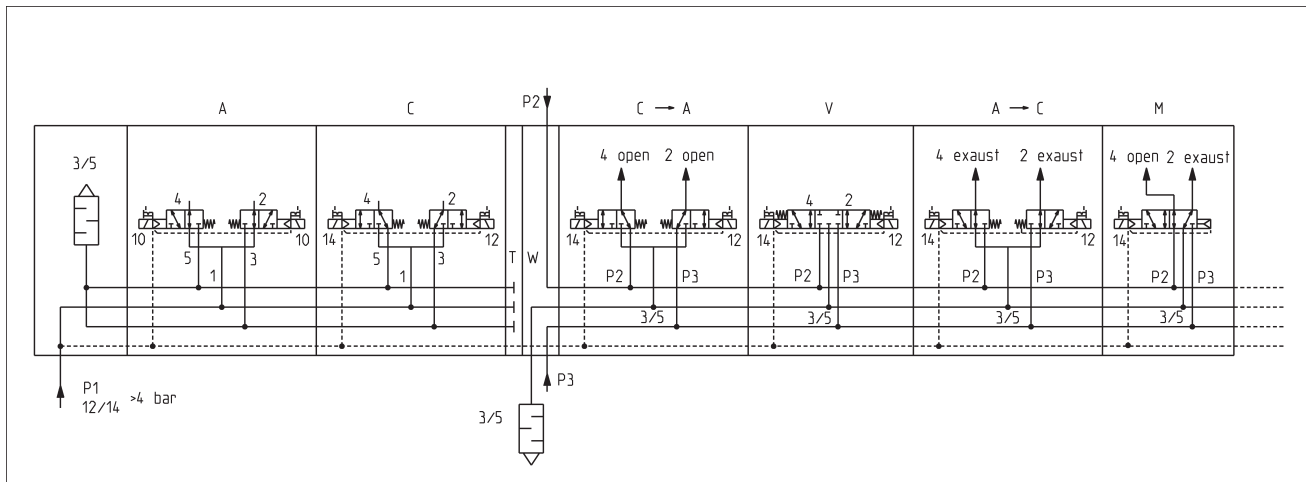
ISLAS DE VÁLVULAS SERIE HN



[*] Las subbases A, B, C, D, E, F, G, H, I, L, M, N están disponibles también con un tablero que se utilizará con electroválvulas monostables.
Para ordenar esta versión es necesario añadir Z al final del código de la subbase estándar. Ejemplo: AZ en lugar de A.
Para más detalles le sugerimos que vea el ejemplo de codificación.

USO APROPIADO FUNCIONES VÁLVULAS CON PLACA INTERMEDIA TIPO W

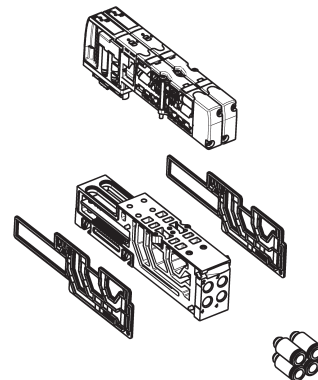
La placa intermedia cod. W está compuesta por una subbase equipada con un soporte de conexión superior. En este soporte hay 2 conexiones en las que es posible aplicar 2 presiones diferentes (ej. P2 y P3). En esta configuración, conex. 1 en la subbase representa el escape 3/5. Con esta placa es posible suministrar las válvulas situadas debajo a través de los escapes 3 y 5. Cuando se suministran desde los escapes, estas válvulas tienen una función diferente comparada a las que son suministradas de manera estándar. Algunos ejemplos: Válv. sol. mod. C en reposo tiene salidas 2 y 4 activas y corresponde al mod. "A", en presencia de entradas eléctricas, salidas 12 y 14 2 (P3) y 4 (P2) se cierran respectivamente; La configuración de la válv. sol. mod. V en reposo no cambia, en presencia de entrada eléctrica la salida 12 4 (P2), es activada, en presencia de la entrada eléctrica, salida 14 2 (P3) se activa; salidas 2 y 4 están cerradas en válv. sol. mod. A en reposo que corresponde al mod. "C", en presencia de entradas eléctricas salidas 12 y 14 2 (P3) y 4 (P2) se abren respectivamente; salida 4 (P2) está activa en la válv. sol. mod. M en reposo, en presencia de la entrada eléctrica 14, la salida activa se convierte en salida 2 (P3). Todas las funciones de la válvula de tamaño 10,5 y 21 tienen esta operación diferente. Válv. sol. con regulador de presión integrado no se pueden activar luego de una placa W. Esta placa requiere en la parte inicial de la isla de válvula un suministro de presión de por lo menos 4 bar. De lo contrario, es necesario utilizar la vers. con suministro de servo pilotaje externo y aplicar una presión de al menos 4 bar en con. 12/14. Es necesario insertar un sello T antes placa W.



SUBBASES CON CON TABLA MONOESTABLE

Las subbases para válvulas tamaño 1 (10.5 mm) están seteadas para hospedar 2 válvulas solenoides que pueden ser ambas con doble solenoide. Cada subbase usa 4 señales eléctricas. Incluso en caso de una válvula solenoide monoestable la subbase usa 4 señales eléctricas. Para incrementar el número de posiciones de válvulas que pueden ser conectadas a un conector simple Sub-D, todas las subbases tamaño 1 pueden agregar "Z" al final de su código usando 2 señales eléctricas. Por lo tanto son adecuadas para la conexión de las válvulas solenoides monoestables.

Ejemplos:
Código A --> AZ con tablero para válvula solenoide monoestable
Código N --> NZ con tablero para válvula solenoide monoestable



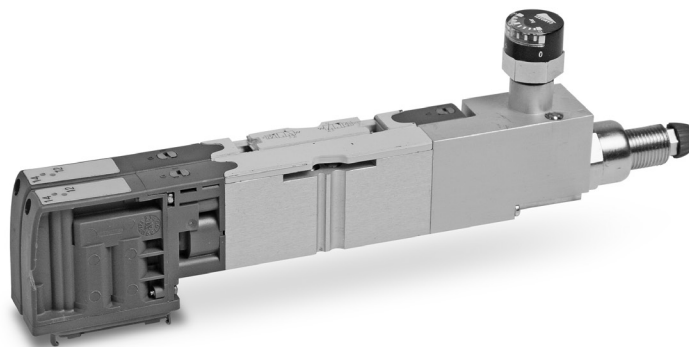
Módulo de separación eléctrica y alimentación neumática Mod. HAOM-K



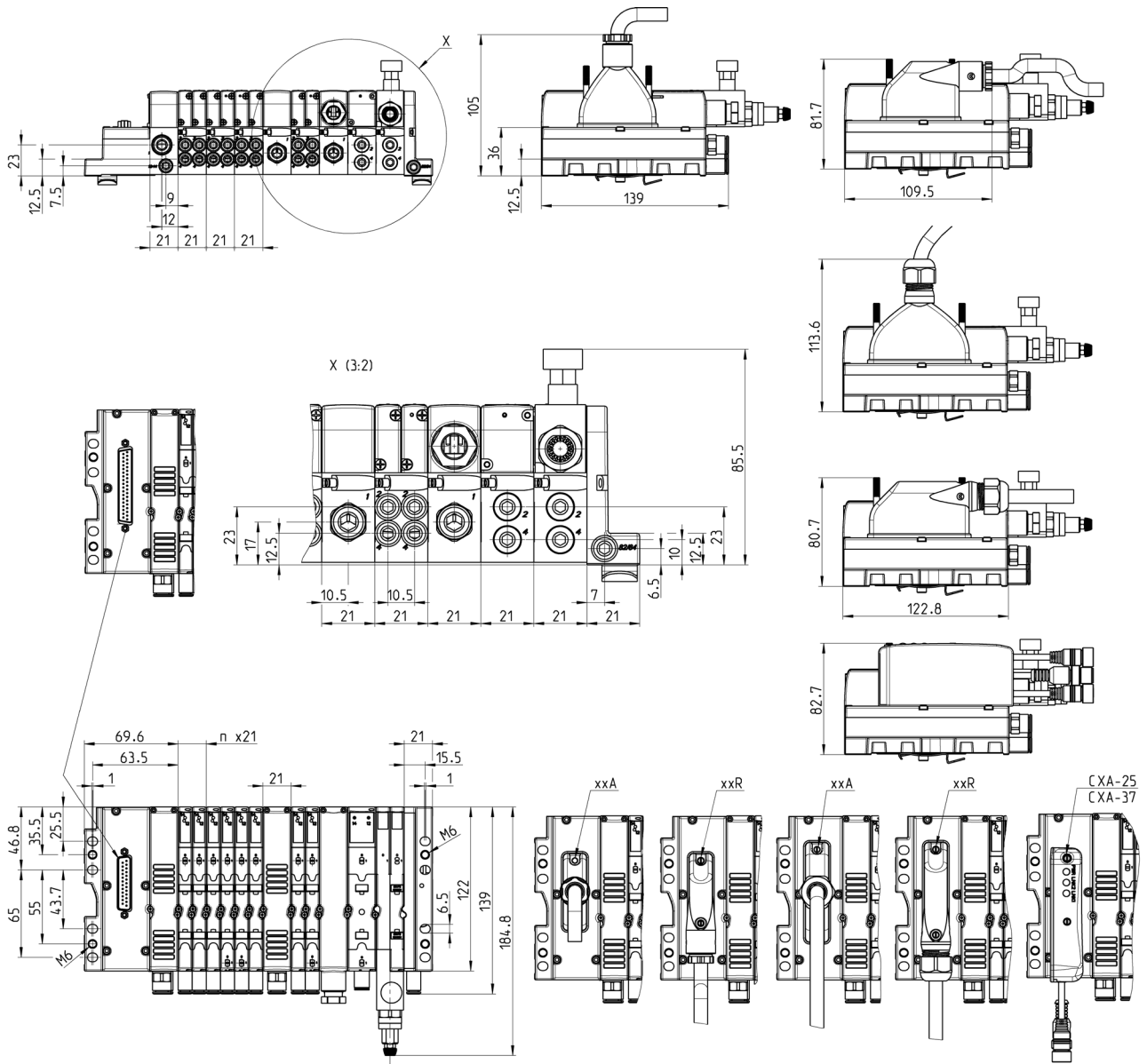
CARACTERÍSTICAS GENERALES	
Conexión	bloque de terminales de 3 polos a cablear
Dimensiones	130 x 20 mm
Señalización	ninguna
Alimentación	24 V DC (+/- 10 %)
Protección eléctrica	fusible 2 A
Clase de protección	IP 65
Temperatura de trabajo	0°C ÷ 50 °C
Material	Plástico - Aluminio
Peso	100 g

Válvula con regulador de presión integrado HP2V

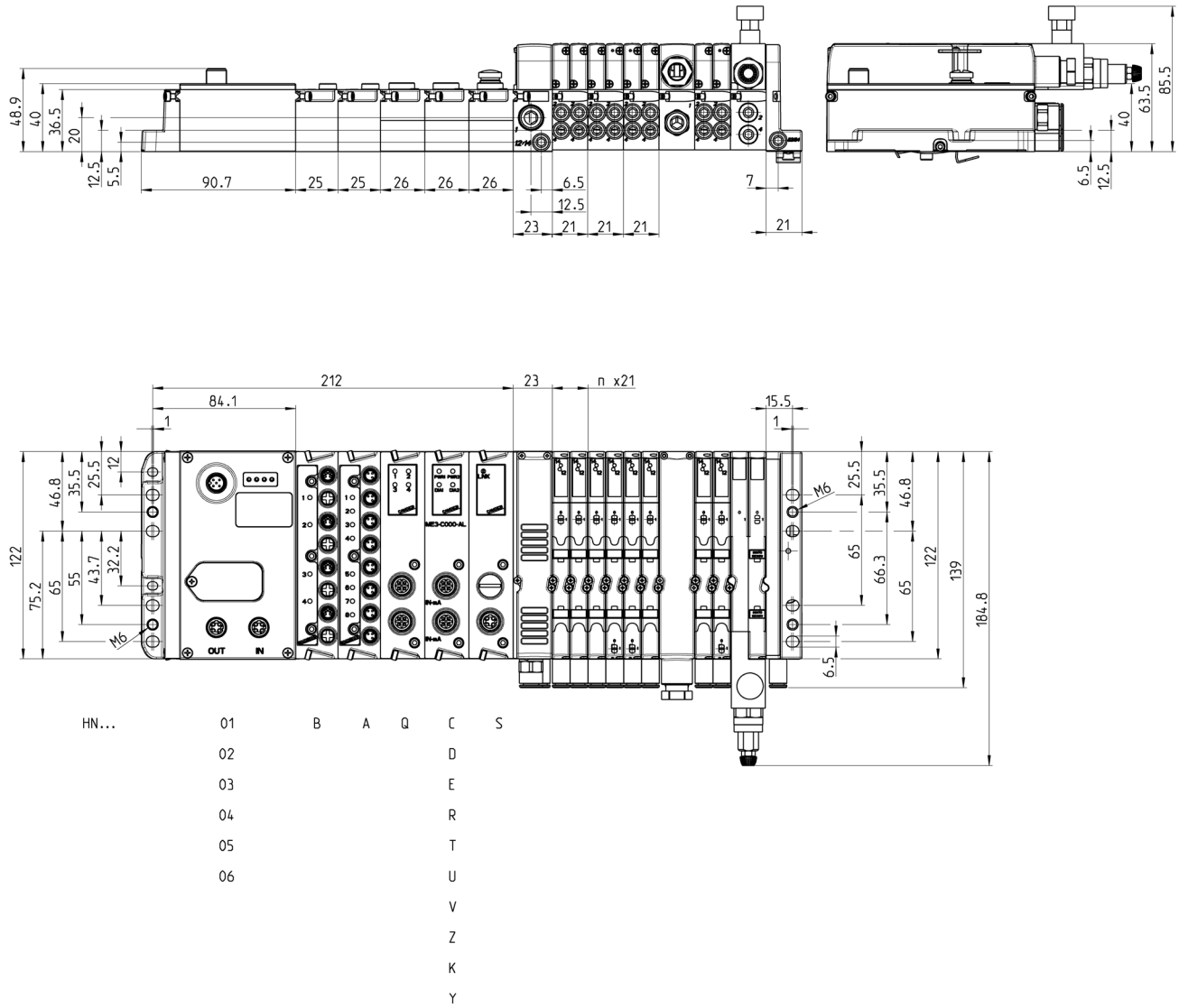
Esta solución permite la reducción de las dimensiones en la altura de la isla, también siendo una solución "sandwich".
El regulador puede reducir la presión en la alimentación a la electroválvula lateral.



Versión Multipolar 25 y 37 pins - Dimensiones



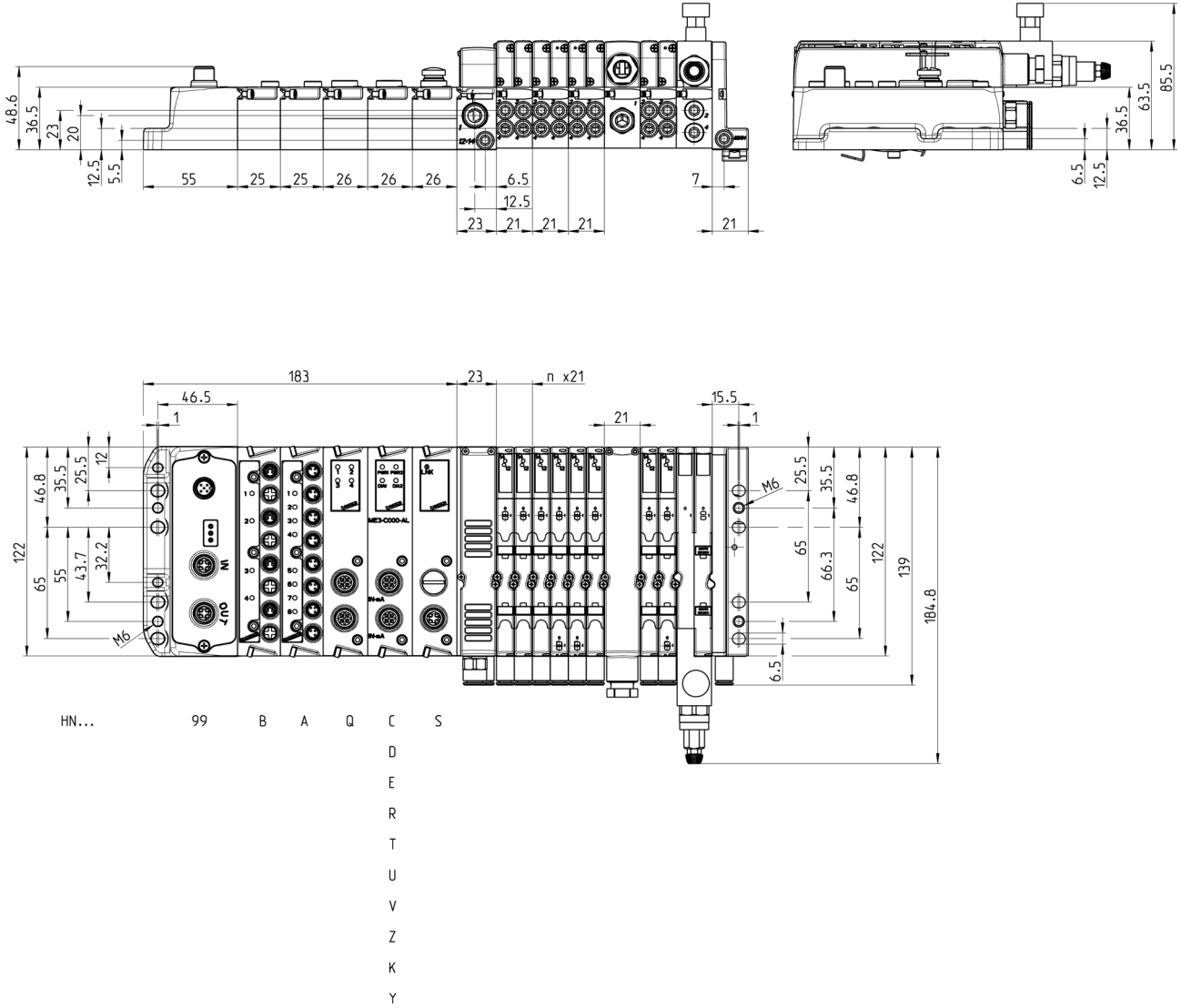
Versión Serial Individual - Dimensiones



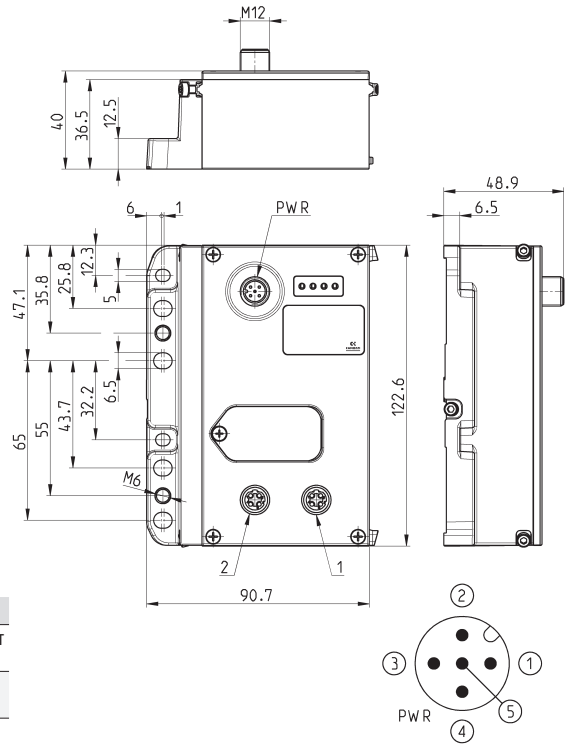
ISLAS DE VÁLVULAS SERIE HN

Expansión de la versión Serial - Dimensiones

ISLAS DE VÁLVULAS SERIE HN



Módulo CPU - configuración del pin

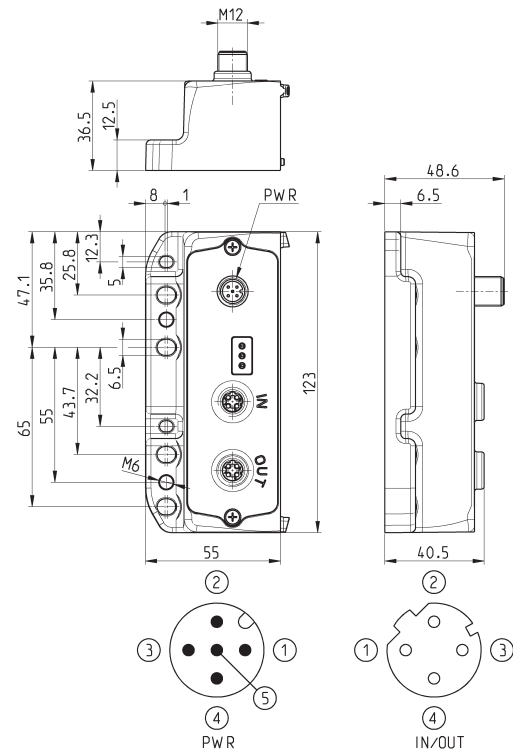


Mod.	Código de referencia	Protocolo Fieldbus	2	1	Conector Bus-IN	Conector Bus-OUT
CX01-0-0	01	PROFIBUS	Bus-IN	Bus-OUT	M12 B 5 pins macho	M12 B 5 pins hembra
CX02-0-0	02	DeviceNet	Bus-IN	Bus-OUT	M12 A 5 pins macho	M12 A 5 pins hembra
CX03-0-0	03	CANopen	Bus-IN	Bus-OUT	M12 A 5 pins macho	M12 A 5 pins hembra
CX04-0-0	04	EtherNet/IP	Bus-OUT	Bus-IN	M12 D 5 pins hembra	M12 D 5 pins hembra
CX05-0-0	05	EtherCAT	Bus-OUT	Bus-IN	M12 D 5 pins hembra	M12 D 5 pins hembra
CX06-0-0	06	PROFINET	Bus-OUT	Bus-IN	M12 D 5 pins hembra	M12 D 5 pins hembra

Módulo de Expansión - configuración del pin



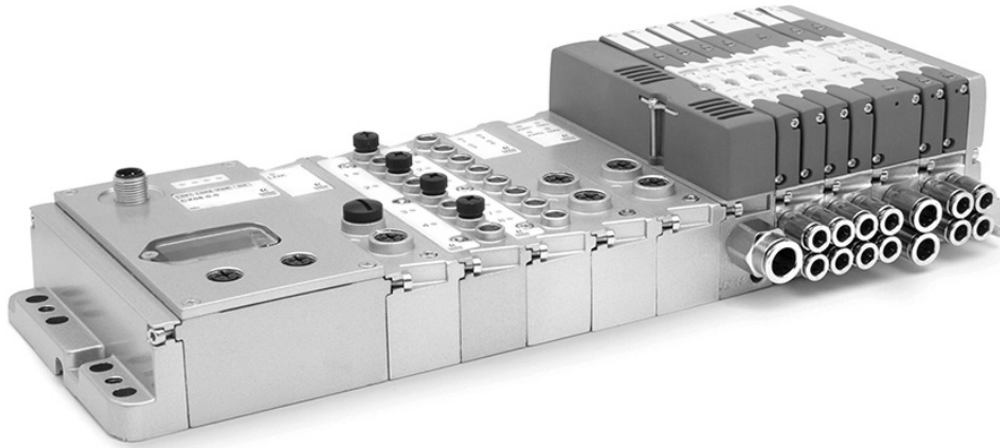
Nota: para conectar la Expansión con la subred, recomendamos el uso de cables Mod. CS-SB04HB-... o CS-SC04HB-...



Mod.	Código de referencia	Protocolo de Bus de Campo	Conector Bus-IN y Bus-OUT
CX99-0-0	99	Expansión subred	M12 D 5 pins hembra

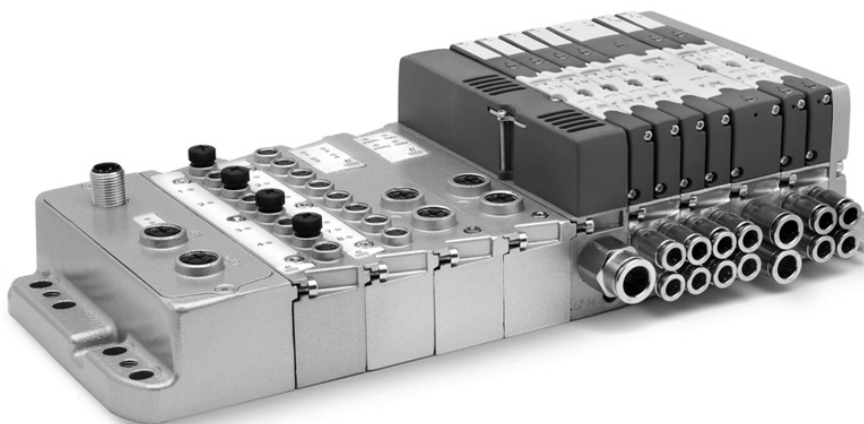
Módulo CPU - Características

Es un nodo esclavo de la red principal PROFIBUS, CANopen, DeviceNet, EtherNet / IP, EtherCAT, PROFINET y el módulo maestro De la sub-net. Todos los módulos suministrados se pueden conectar sólo en el lado derecho del módulo CPU, como las entradas / salidas digitales / analógicas, módulos de interfaz directa para las islas de válvulas (Serie F, HN y 3) y el módulo inicial de la subnet. Tiene su propia conexión macho M12 A de 4 pins para alimentar los módulos conectados, distinguiendo tanto la suministro lógico como el suministro de energía. Dos conexiones M12 para Bus-IN y Bus-OUT de la red principal, cuya conexión M12 se hará cargo de las especificaciones relativas de acuerdo con el protocolo elegido. El direccionamiento se realiza mediante el Rotary Switch para los protocolos con esta función, mientras que para el direccionamiento de protocolos Ethernet se realiza por medio del propio protocolo. Los leds indican el estado de trabajo. Un número máximo de 1024 entradas y 1024 salidas pueden ser administradas.



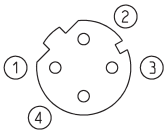
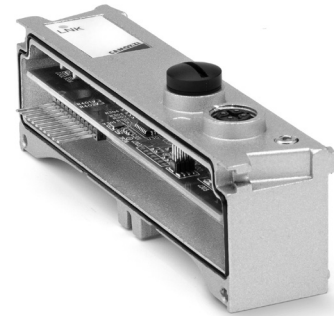
Módulo de Expansión - Características

En su lado derecho, se pueden conectar diferentes módulos como las entradas / salidas digitales / analógicas, los módulos de interfaz directa para la isla de válvula (Serie F, HN y 3) y el módulo inicial de la subnet para volver a amplificarlo o crear nuevas ramas. Tiene su propia conexión macho M12 A 4 pin para suministrar los dispositivos conectados, distinguiendo tanto el suministro lógico como el suministro de energía. Tiene dos conexiones hembra M12 D 5 pin para la conexión Bus-IN y Bus-OUT de la subnet. Los leds indican el estado de trabajo. La isla de válvulas equipada con el módulo de expansión sólo se puede utilizar en presencia de una subred.



Módulo inicial subred Mod. ME3-0000-SL

Este módulo puede conectarse solo en presencia de un módulo CPU o de expansión y puede ser mezclado con otros dispositivos de entrada y salida digital o analógica. Cada subnet puede tener una extensión máxima de 100 metros, con un máximo de 8 interrupciones. Hasta un máximo de 5 módulos iniciales pueden ser conectados, uno al lado del otro o a lo largo de la subnet con el fin de crear una estructura de árbol, en serie o ambas, con el fin de optimizar el largo de los cables y la topología de la subnet en diferentes aplicaciones. El módulo esta equipado con la conexión Bus-OUT solo del tipo subnet hembra M12 D 4 pin.

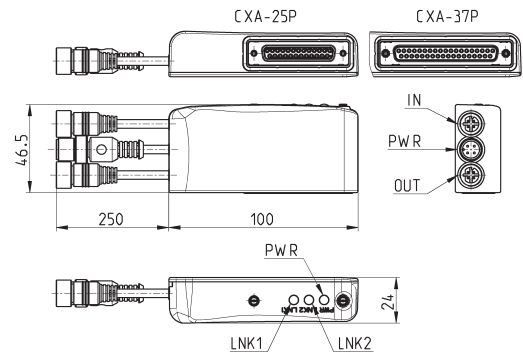


Mod.	Código de referencia	Conexión Bus-OUT	Número máx. de módulos para subred	Extensión máx. de la subred por módulo
ME3-0000-SL	S	M12 D 4 pins hembra	5	100 m

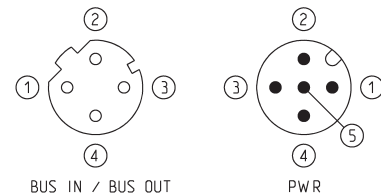
Módulo adaptador Sub-D 25 y 37 pin Mod. CXA-25P y CXA-37P



Es un módulo de expansión de la subred y puede conectarse a todas las islas de válvulas con conexión Sub-D. En la versión de 25 pin puede controlarse un máximo de 24 salidas, mientras que en la versión con 37 pin, las salidas son 32. Tiene su propia conexión macho M12 A 4 pin para el suministro de las válvulas conectadas, distinguiendo tanto el suministro lógico como el suministro de energía y 2 conexiones hembra M12 D 4 pin para el Bus-IN y Bus-OUT de la subred. La subred puede tener un largo máximo de 100 metros. La energía de una sola salida es de 3 W a 24 V DC. Gracias a la tecnica PWM es posible setear una reducción de energía para sólo mantener la operación.



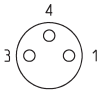
Led 1 = amarillo LNK1
 Led 2 = amarillo LNK2
 Led 3 = verde PWR
 suministro presente y ok



Mod.	Interfase	Salidas digitales	Conexión Bus-IN	Conexión Bus-OUT	Conexión PWR	Alimentación	Potencia para cada Salida
CXA-25P	Sub-D 25 pins	24	M12D 4 pins hembra	M12D 4 pins hembra	M12A 4 pins macho	24 V DC	3 W
CXA-37P	Sub-D 37 pins	32	M12D 4 pins hembra	M12D 4 pins hembra	M12A 4 pins macho	24 V DC	3 W

Módulo de entrada digital Mod. ME3-0800 y ME3-0400-DC

El módulo de entrada digital puede conectarse solo en presencia de un módulo CPU o de Expansión y se puede mezclar con otros dispositivos de entrada y salida digital o analógica y con el módulo inicial de la subred. Tiene 8 o 4 conexiones M8 3 pin.

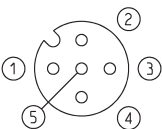


Mod.	Código de referencia	Nº entradas digitales	Conexión	Nº conectores	Dimensiones	Señalización	Alimentación sensores	Protección sobrevoltaje	Consumo	Tipo de señal	Clase de protección	Temperatura de operación	Peso
ME3-0800-DC	A	8	M8 3 pins hembra	8	122 x 25 mm	1 led amarillo para cada entrada	24 V DC	400 mA para 4 sensores	10 mA	PNP	IP65	0 ÷ 50°C	110 g
ME3-0400-DC	B	4	M8 3 pins hembra	4	122 x 25 mm	1 led amarillo para cada entrada	24 V DC	400 mA para 4 sensores	10 mA	PNP	IP65	0 ÷ 50°C	110 g

Módulo de entrada/salida analógica Mod. ME3-****-AL

El módulo de entrada/salida analógica puede conectarse solo en presencia de un módulo CPU o de expansión y se puede mezclar con otros dispositivos de entrada y salida digital o analógica y con el módulo inicial de la subred. Tiene dos conexiones hembra M12 A 5 pin y se puede configurar como 2 salidas analógicas o 2 entradas o 1 entrada + 1 salida. Cada salida o entrada analógica, tiene una resolución de 12 bit, para ambas salidas o entradas en las versiones de 0-10 V DC y de 4-20 mA.

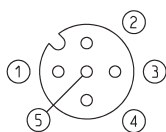
El tiempo de respuesta de los dispositivos analógicos es presentado al retraso de la subred y por tanto a su topología. Un retraso promedio es menor a 6 ms, para el cual el retraso de la red principal administrado por el PLC, debe ser agregado.



Mod.	Código de referencia	Nº entradas analógicas	Nº salidas analógicas	Conexión
ME3-C000-AL	C	2 entradas 4-20 mA	-	2x M12 A 5 pins hembra
ME3-D000-AL	D	2 entradas 0-10 V	-	2x M12 A 5 pins hembra
ME3-E000-AL	E	1 entrada 4-20 mA + 1 entrada 0-10 V	-	2x M12 A 5 pins hembra
ME3-00U0-AL	U	-	1 salida 4-20 mA + 1 salida 0-10 V	2x M12 A 5 pins hembra
ME3-00R0-AL	R	-	2 salidas 4-20 mA	2x M12 A 5 pins hembra
ME3-00T0-AL	T	-	2 salidas 0-10 V	2x M12 A 5 pins hembra
ME3-00Z0-AL	Z	1 entrada 4-20 mA	1 salida 4-20 mA	2x M12 A 5 pins hembra
ME3-00K0-AL	K	1 entrada 0-10 V	1 salida 0-10 V	2x M12 A 5 pins hembra
ME3-00V0-AL	V	1 entrada 0-10 V	1 salida 4-20 mA	2x M12 A 5 pins hembra
ME3-00Y0-AL	Y	1 entrada 4-20 mA	1 salida 0-10 V	2x M12 A 5 pins hembra

Módulo de salida de energía digital Mod. ME3-0004-DL

El módulo de salida digital puede conectarse solo en presencia de un módulo CPU o de Expansión y se puede mezclar con otros dispositivos de entrada y salida analógica o digital y con el modulo inicial de la subnet. Tiene 2 conexiones hembra M12 A 5 pin, cada conexión puede administrar 2 salidas digitales y puede proveer un máximo de 10 W a 24 V DC. El dispositivo es útil para pilotar una válvula biestable o dos válvulas monoestables para cada conector, o para activar las bobinas eléctricas u otros dispositivos con una absorción máxima de 10 W a 24 V DC. Conectando dos salidas a un dispositivo eléctrico y activandolos simultáneamente, es posible proveer un máximo de 20 W a 24 V DC.

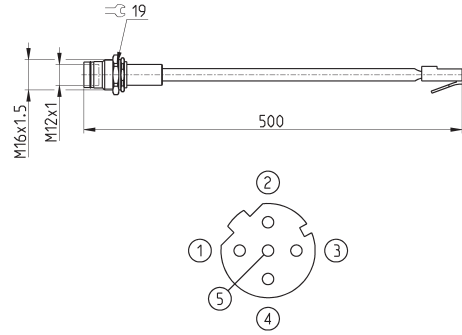


ISLAS DE VÁLVULAS SERIE HN

Mod.	Código de referencia	Nº salidas digitales	Conexión	Nº conectores	Dimensiones	Señalización	Alimentación sensores	Potencia máx. conector M12	Potencia máx. salida digital	Tipo de señal	Clase de protección	Temperatura de operación	Peso
ME3-0004-DL	Q	4	M12 A 5 pins hembra	2	122 x 25 mm	1 led amarillo para cada salida	24 V DC	20 W	10 W	NPN	IP65	0 ÷ 50°C	100 g

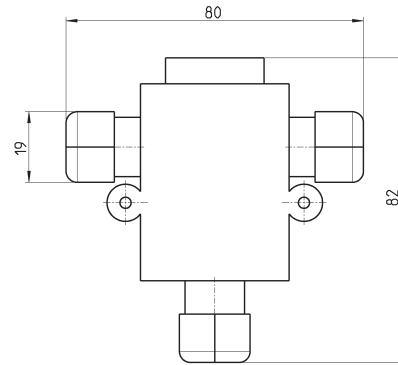
Adaptador y montaje a panel para redes Ethernet RJ45 a M12 D

Para PROFINET, EtherCAT, EtherNet/IP



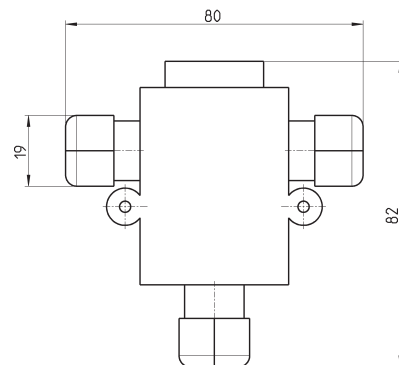
Mod.	descripción	tipo de conector	conexión	longitud cable (m)
CS-SE04HB-F050	cable moldeado	recto	RJ45 macho, M12 D 4 pins hembra	0.5

T de línea de datos para Profibus-DP



Mod.
CS-AA03EC

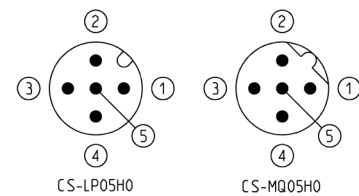
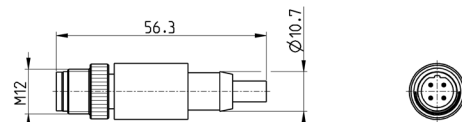
T de línea de datos para CANopen /DeviceNet



Mod.
CS-AA05EC

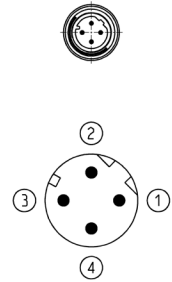
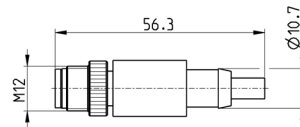
Conector M12 macho con resistencia de terminación

Para PROFIBUS, CANopen, DeviceNet



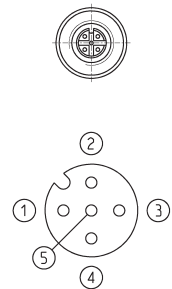
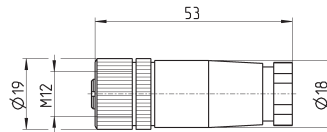
Mod.	descripción	tipo de conector	conexión	Protocolo
CS-MQ05H0	resistencia de terminación moldeada	recto	M12 B 4 pins macho	PROFIBUS
CS-LP05H0	resistencia de terminación moldeada	recto	M12 A 5 pins macho	CANopen / DeviceNet

Resistencia de terminación para subred



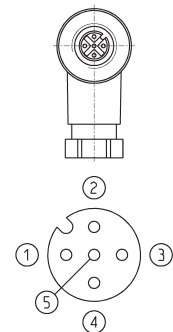
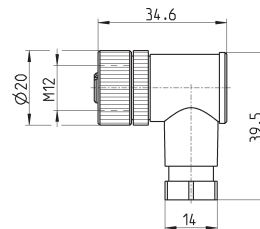
Mod.	descripción	tipo de conector	conexión	Protocolo
CS-SU04HO	resistencia de terminación moldeada	recto	M12 D 4 pins	subred

Conector recto para alimentación eléctrica



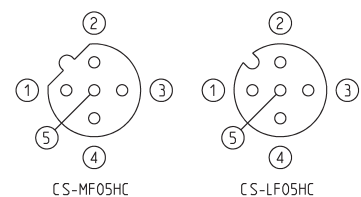
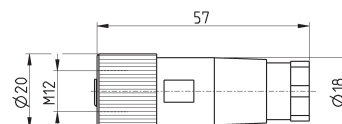
Mod.	descripción	tipo de conector	conexión	longitud cable (m)
CS-LF04HB	para cableado	recto	M12 A 4 pins hembra	-

Conector angular para alimentación eléctrica



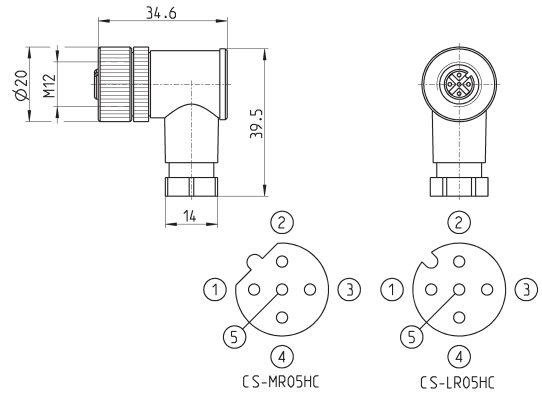
Mod.	descripción	tipo de conector	conexión	longitud cable (m)
CS-LR04HB	para cableado	90°	M12 A 4 pins hembra	-

Conector recto hembra M12 para Bus-IN



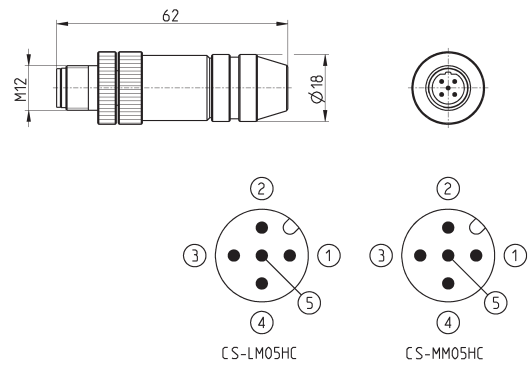
Mod.	descripción	tipo de conector	conexión	Protocolo
CS-LF05HC	para cableado	recto	M12 A 5 pins hembra	CANopen / DeviceNet
CS-MF05HC	para cableado	recto	M12 B 5 pins hembra	PROFIBUS

Conector angular de 90° M12 hembra para Bus-IN



Mod.	descripción	tipo de conector	conexión	Protocolo
CS-LR05HC	para cableado	90°	M12 A 5 pins hembra	CANopen / DeviceNet
CS-MR05HC	para cableado	90°	M12 B 5 pins hembra	PROFIBUS

Conector recto macho M12 para Bus-OUT

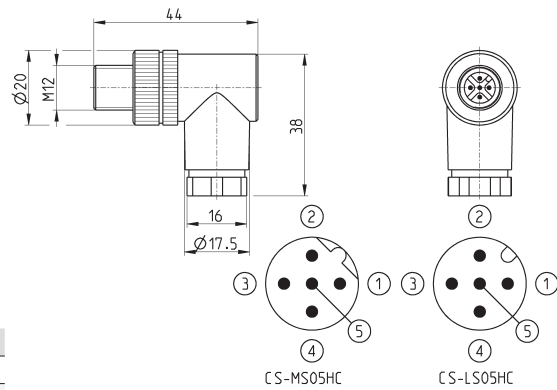


Mod.	descripción	tipo de conector	conexión	Protocolo
CS-LM05HC	metalico para cableado	recto	M12 A 5 pins macho	CANopen / DeviceNet
CS-MM05HC	metalico para cableado	recto	M12 B 5 pins macho	PROFIBUS

Conector angular 90° macho M12 para Bus-OUT



El Mod. CS-LS05HC puede también usarse para la conexión de los módulos de salida digital y de los módulos de entrada/salida analógica.

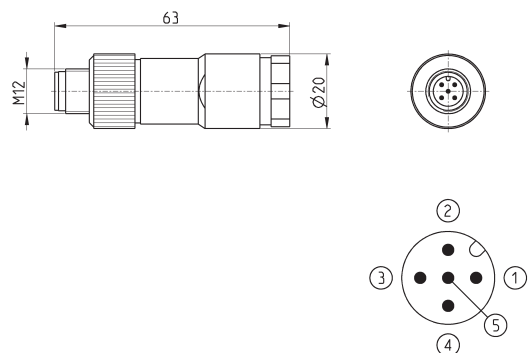


Mod.	descripción	tipo de conector	conexión	Protocolo
CS-LS05HC	para cableado	90°	M12 A 5 pins macho	CANopen / DeviceNet
CS-MS05HC	para cableado	90°	M12 B 5 pins macho	PROFIBUS

Conector recto DUO M12 5 pins macho



Para la conexión de los módulos de salida digital y módulos de entrada/salida analógica.

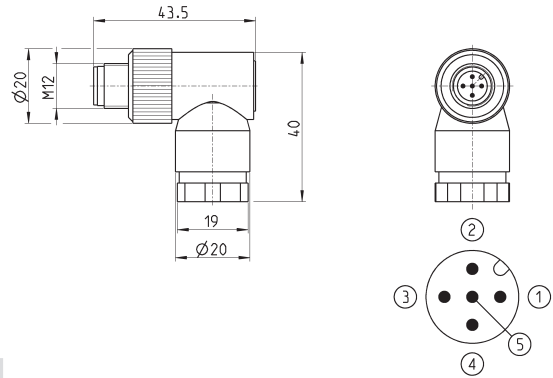


Mod.	descripción	tipo de conector	conexión	longitud cable (m)
CS-LD05HF	para cableado	recto	M12 A 5 pins macho	-

Conector angular M12 5 pins DUO macho

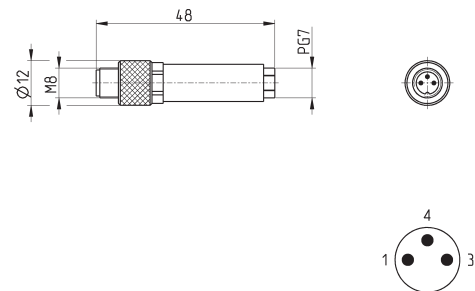


Para la conexión de los módulos de salida digital ME3-0004-DL



Mod.	descripción	tipo de conector	conexión	longitud cable (m)
CS-LH05HF	para cableado	90°	M12 A 5 pins macho	-

Conector M8 de cableado 3 pins macho para módulos entrada digital

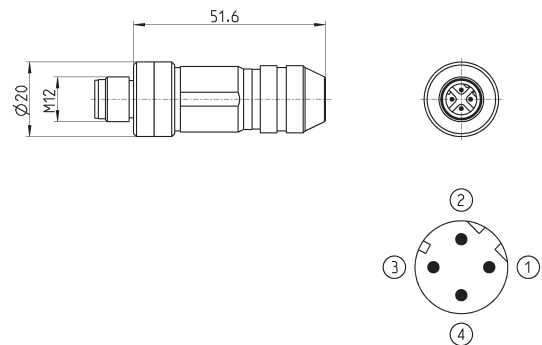


Mod.	descripción	tipo de conector	conexión	longitud cable (m)
CS-DM03HB	para cableado	recto	M8 3 pins macho	-

Conector de cableado macho para Bus-IN y Bus-OUT



Para PROFINET, EtherCAT, EtherNet/IP y para la subred



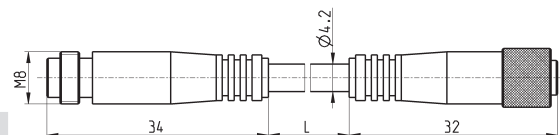
Mod.	descripción	tipo de conector	conexión	longitud cable (m)
CS-SM04HO	metalico para cableado	recto	M12 D 4 pins	-

Extensión con conector M8, 3 pins macho / hembra



No blindado

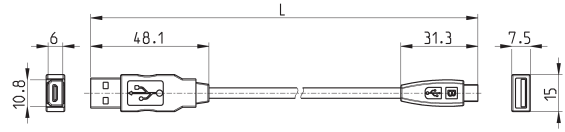
Para la conexión de los módulos de entrada digital ME-0008-DC y ME3-0004



Mod.	descripción	tipo de conector	conexión	L [long. cable] (m)
CS-DW03HB-C250	cable moldeado	recto	M8 3 pins macho / hembra	2.5
CS-DW03HB-C500	cable moldeado	recto	M8 3 pins macho / hembra	5

Cable USB a Micro USB Mod. G11W-G12W-2

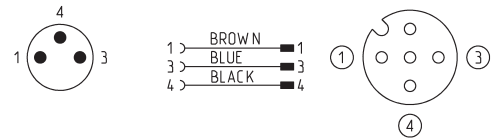
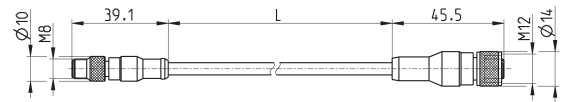
Para la configuración hardware de los productos Camozzi



Mod.	descripción	conexiones	materia para la cubierta externa	longitud cable "L" (m)
G11W-G12W-2	cable blindado negro estándar USB - Micro 28 AWG	USB - Micro USB	PVC	2

Cable adaptador M8 3 pins macho - M12 4 pins hembra

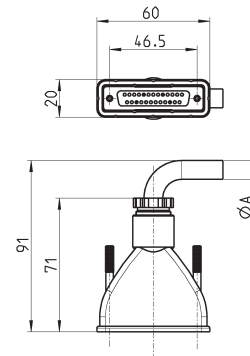
Clase de protección: IP69K



Mod.	descripción	voltaje máx	corriente máx	Nº hilos conect.	conexiones	cubierta externa	cable "L" (m)
CS-AG03HB-C250	cable 3 pins 24 AWG, alta flexibilidad	50V AC / 60V DC	3 A	3	M8 3 pins macho - M12 4 pins hembra	PUR negro	2.5
CS-AG03HB-C500	cable 3 pins 24 AWG, alta flexibilidad	50V AC / 60V DC	3 A	3	M8 3 pins macho - M12 4 pins hembra	PUR negro	5

Conector hembra recto Sub-D 25 pin con cable axial

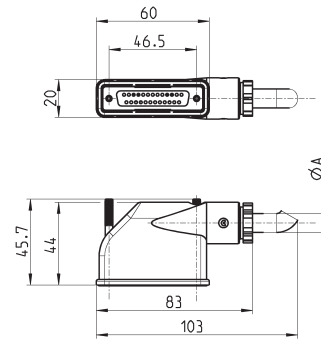
Clase de protección IP65



Mod.	øA	PIN	Longitud del cable (m)
G3X-3	7.7	16	3
G3X-5	7.7	16	5
G3X-10	7.7	16	10
G3X-15	7.7	16	15
G3X-20	7.7	16	20
G3X-25	7.7	16	25
G4X-3	9	25	3
G4X-5	9	25	5
G4X-10	9	25	10
G4X-15	9	25	15
G4X-20	9	25	20
G4X-25	9	25	25

Conector hembra de angulo recto Sub-D 25 pin con cable radial

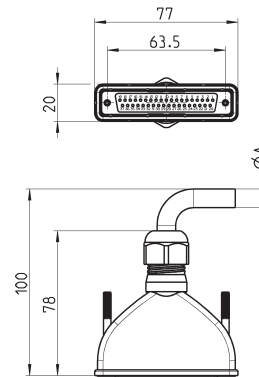
Clase de protección IP65



Mod.	gA	PIN	Longitud del cable (m)
G3X1-3	7.7	16	3
G3X1-5	7.7	16	5
G3X1-10	7.7	16	10
G3X1-15	7.7	16	15
G3X1-20	7.7	16	20
G3X1-25	7.7	16	25
G4X1-3	10	25	3
G4X1-5	10	25	5
G4X1-10	10	25	10
G4X1-15	10	25	15
G4X1-20	10	25	20
G4X1-25	10	25	25

Conector hembra recto Sub-D 37 pin con cable axial

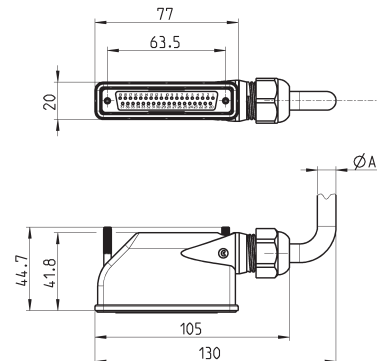
Clase de protección IP65



Mod.	gA	PIN	Longitud del cable (m)
G9X-3	12	37	3
G9X-5	12	37	5
G9X-10	12	37	10
G9X-15	12	37	15
G9X-20	12	37	20
G9X-25	12	37	25

Conector hembra de angulo recto Sub-D 37 pin con cable radial

Clase de protección IP65

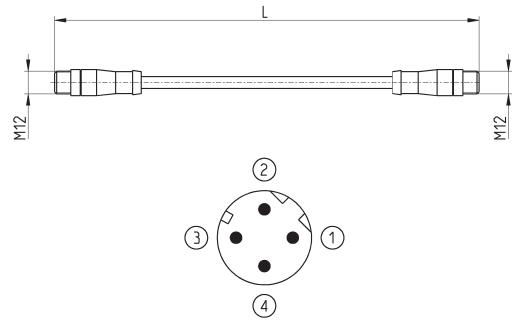


Mod.	gA	PIN	Longitud del cable (m)
G9X1-3	12	37	3
G9X1-5	12	37	5
G9X1-10	12	37	10
G9X1-15	12	37	15
G9X1-20	12	37	20
G9X1-25	12	37	25

Cables con conectores rectos



Para PROFINET, EtherCAT, EtherNet/IP y para la subred

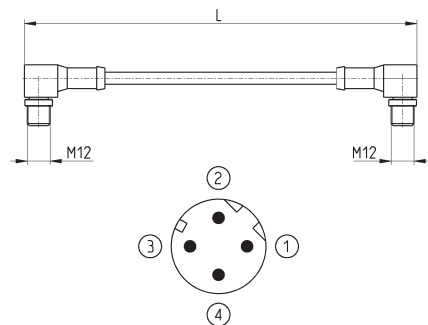


Mod.	descripción	tipo de conector	conexión	L [long. cable] (m)
CS-SB04HB-D100	cable moldeado	recto	2x M12 D 4 pins macho	1
CS-SB04HB-D500	cable moldeado	recto	2x M12 D 4 pins macho	5
CS-SB04HB-DA00	cable moldeado	recto	2x M12 D 4 pins macho	10
CS-SB04HB-DD00	cable moldeado	recto	2x M12 D 4 pins macho	15
CS-SB04HB-DG00	cable moldeado	recto	2x M12 D 4 pins macho	20
CS-SB04HB-DJ00	cable moldeado	recto	2x M12 D 4 pins macho	25

Cables con conectores angulares 90°



Para PROFINET, EtherCAT, EtherNet/IP y para la subred

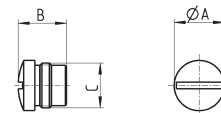


Mod.	descripción	tipo de conector	conexión	L [long. cable] (m)
CS-SC04HB-D100	cable moldeado	90°	2x M12 D 4 pins macho	1
CS-SC04HB-D500	cable moldeado	90°	2x M12 D 4 pins macho	5
CS-SC04HB-DA00	cable moldeado	90°	2x M12 D 4 pins macho	10
CS-SC04HB-DD00	cable moldeado	90°	2x M12 D 4 pins macho	15
CS-SC04HB-DG00	cable moldeado	90°	2x M12 D 4 pins macho	20
CS-SC04HB-DJ00	cable moldeado	90°	2x M12 D 4 pins macho	25

Cubiertas para conectores M8 y M12



Para módulos de entrada/salida digital y analógica y subred



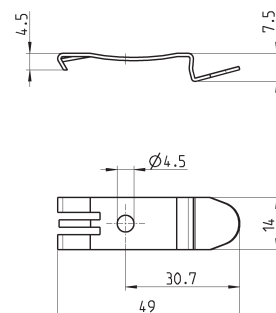
Mod.	A	B	C [Conexión]
CS-DFTP	10	11	M8
CS-LFTP	13.5	13	M12

Elemento de fijación para corondel DIN



DIN EN 50022 (mm 7.5 x 35 - espesor 1)

El suministro incluye:
2x elementos de fijación
2x tornillos M4x6 UNI 5931



Mod.
PCF-E520

EJEMPLO DE CODIFICACIÓN DE LAS INTERFASES MULTIPOLAR Y FIELD BUS - ACCESORIOS

HN	A	0	M	-	A
HN	SERIE				
A	TIPO: A = accesorios				
0	TAMAÑO: 0 = no definido				
M	CONEXIÓN ELÉCTRICA: M = 25 pins Multipolar PNP N = 25 pins Multipolar NPN H = 37 pins Multipolar PNP L = 37 pins Multipolar NPN I = HN interfaz con Serie CX				
A	TERMINALES: A = 1, 12/14 en común - 3/5, 82/84 con rosca B = 1, 12/14 separada - 3/5, 82/84 con rosca C = 1, 12/14 en común - 3/5, 82/84 con silenciador D = 1, 12/14 separada - 3/5, 82/84 con silenciador NOTA: La terminal es suministrada con juntas y tornillos y disponible como accesorio con el código comercial HA0T-H				

Descripciones detalladas de los accesorios disponibles pueden encontrarse en la lista de componentes en la página 1.40.08 (versión Multipolar) y 1.40.09 (versión FIELD BUS)

EJEMPLO DE CODIFICACIÓN DE LA VÁLVULA SIMPLE (pieza de repuesto)

H	P	1	V	-	M
H	SERIE				
P	TIPO: P = neumática				
1	TAMAÑO: 1 = 10,5 2 = 21				
V	TIPO DE ACCESORIO: V = Válvula solenoide				
M	VÁLVULA SOLENOIDE: M = 5/2 monoestable B = 5/2 biestable V = 5/3 centros cerrados C = 2 x 3/2 NC A = 2 x 3/2 NO G = 1 x 3/2 NC + 1 x 3/2 NO E = 2 x 2/2 NC F = 2 x 2/2 NO I = 1 x 2/2 NC + 1 x 2/2 NO L = posición libre		VÁLVULA SOLENOIDE + REGULADOR + SUBBASE: N = 5/2 monoestable P = 5/2 biestable Q = 5/3 centros cerrados R = 2 x 3/2 NC S = 2 x 3/2 NO T = 1 x 3/2 NC + 1 x 3/2 NO U = 2 x 2/2 NC X = 2 x 2/2 NO Y = 1 x 2/2 NC + 1 x 2/2 NO		

Descripciones detalladas de los accesorios disponibles pueden encontrarse en la lista de componentes en la página 1.40.08 (versión Multipolar) y 1.40.09 (versión FIELD BUS).

EJEMPLO DE CODIFICACIÓN DE SUBBASES - ACCESORIOS

H	A	1	R	-	A
H	SERIE				
A	TIPO: A = accesorios				
1	TAMAÑO: 0 = Para X-Y-K-T-U-V-Z 1 = 10,5 2 = 21				
R	TIPO DE ACCESORIO: R = subbase para conexión multipolar G = sello W = subbase sin placa electrónica (Opción válida sólo para la posición 2a. Consulte la lista de componentes en la página 2/3.40.08 - Versión multipolar - y 2/3.40.09 - versión Fieldbus)				
A	SUBBASE: A = a traves - roscas M7 AZ = a traves - roscas M7, monoestable D = canal 1, 3, 5 cerrado - roscas M7 DZ = canal 1, 3, 5 cerrado - roscas M7, monoestable G = canal 3, 5 cerrado - roscas M7 GZ = canal 3, 5 cerrados - roscas M7, monoestable P = rosca G1/4 Q = a traves - rosca G1/8 X = alimentación y descarga suplementarias Y = alimentación y descarga suplementaria con silenciador integrado W = alimentación de las descargas K = separación de la alimentación eléctrica y alimentación neumática suplementaria		JUNTAS: T = junta de diafragma para el cierre de canales 1, 3, 5 U = junta de diafragma para el cierre de canal 1 V = junta de diafragma para el cierre de canales 3, 5 P = a traves		

Descripciones detalladas de los accesorios disponibles pueden encontrarse en la lista de componentes en la pág. 1.40.08 (vers. Multipolar) y 1.40.09 (vers. FIELD BUS).
NOTA: subbases siempre suministradas sin accesorios de conexión