

Cilindri senza stelo Serie 52

Doppio effetto, magnetici ammortizzati
Ø 25, 32, 40, 50, 63 mm



I cilindri senza stelo Serie 52 sono disponibili in 5 alesaggi (25, 32, 40, 50 e 63 mm) e in tre versioni: standard (M), guidata a strisciamento (G) e guidata a rulli (R). Tutte e tre le versioni sono disponibili con carrello standard o carrello corto per coprire una gamma più ampia di applicazioni. La Serie 52 è inoltre disponibile nella versione con alimentazione dell'aria da un solo lato.

- » Tre versioni principali: standard, guidato a strisciamento e guidato a rulli
- » Carrello corto come opzione per tutte le versioni
- » Possibilità di alimentare entrambe le camere da un solo lato

Un magnete permanente montato sul pistone consente di rilevarne la posizione attraverso sensori di prossimità contenuti nelle scanalature situate sui tre lati del profilo cilindro (versione M e G) o su due lati (versione R). Ammortizzatori di fine corsa, regolabili per mezzo di una vite, permettono di ridurre l'energia d'impatto in prossimità delle testate.

CARATTERISTICHE GENERALI

Modelli	Standard, versione guidata a strisciamento, guidata a rulli, ingresso aria da una o da entrambe le testate, carrello standard e carrello corto. Per i diametri 50 - 63 la versione guidata a rulli non è disponibile.
Materiali	AL (anodizzato), tecnopolimero, acciaio temprato guarnizioni = NBR, PU
Temperatura d'esercizio	-10°C ÷ +70°C
Pressione d'esercizio	1 ÷ 8 bar 1,5 ÷ 8 bar (Ø 25 nella versione "R")
Velocità	10 ÷ 1000 mm/sec (senza carico)
Fluido	Aria filtrata, senza lubrificazione. Nel caso si utilizzasse aria lubrificata, si consiglia olio ISOVG32 e di non interrompere mai la lubrificazione. Se la velocità supera 1 m/s raccomandiamo aria lubrificata.
Alesaggio	Ø 25 Ø 32 Ø 40 Ø 50 Ø 63
Lunghezza effettiva ammortizzo	14 mm - Ø 25 20 mm - Ø 32 25 mm - Ø 40 22 mm - Ø 50 32 mm - Ø 63
Corse con carrello standard (versione "P")	max 6000 mm - Ø 25 max 5950 mm - Ø 32 max 5900 mm - Ø 40, Ø 50 max 5880 mm - Ø 63
Corse con carrello corto (versione "C")	max 6000 mm
Tolleranza della corsa	corse ≤ 1000 mm = 0 / +0,6 mm corse > 1000 mm = 0 / +3 mm
Connessione	G1/8 (Ø 25; 32) G1/4 (Ø 40) G3/8 (Ø 50; 63)

ESEMPIO DI CODIFICA

52	M	2	P	40	A	0500
-----------	----------	----------	----------	-----------	----------	-------------

52	SERIE					
M	VERSIONE M = standard G = versione guidata a strisciamento R = versione guidata a rulli (solo Ø 25 - 32 - 40)					
2	FUNZIONAMENTO 2 = doppio effetto, magnetico, ammortizzato, con ingressi aria da entrambe le testate 8 = doppio effetto, magnetico, ammortizzato, con ingressi aria da una sola testata.			SIMBOLI PNEUMATICI CDSS (vedi pagine successive) CDSS (vedi pagine successive)		
P	CARATTERISTICHE MATERIALI P = tubo profilo AL anodizzato - guarnizioni PU e NBR - carrello standard C = tubo profilo AL anodizzato - guarnizioni PU e NBR - carrello corto.					
40	ALESAGGIO 25 = 25 mm 32 = 32 mm 40 = 40 mm 50 = 50 mm 63 = 63 mm					
A	TIPO COSTRUTTIVO A = standard					
0500	CORSA (vedi tabella)					

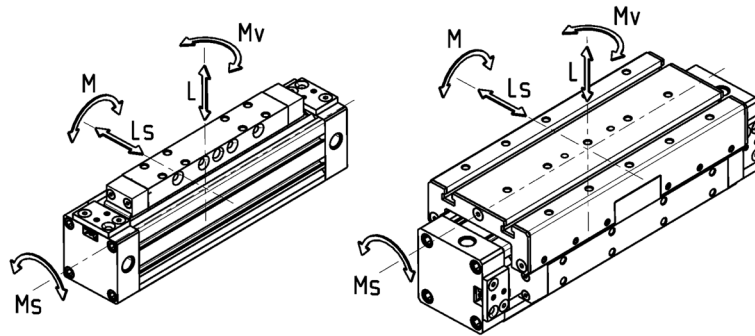
CILINDRI SERIE 52

DEFINIZIONE DEI CARICHI DEI MOMENTI E DELLE MASSE PER Ø 25 - 32

CARICHI COMPLESSI: se ci sono carichi e momenti applicati simultaneamente devono essere calcolati mediante la seguente formula: $L/L(\max) + Ls/Ls(\max) + M/M(\max) + Ms/Ms(\max) + Mv/Mv(\max) \leq 1$.

Per i modelli 52M, le informazioni riguardanti i carichi e i momenti sono riferite al punto centrale del tubo, per i modelli 52G/52R al punto centrale della guida esterna. E' necessario garantire sulla superficie di fissaggio della massa applicata un valore di planarità massimo di 0.1 mm. Le informazioni riguardanti i carichi ed i momenti sono riferite ad una velocità di: modelli 52M/52G $\leq 0,2$ m/s, modelli 52R ≤ 2 m/s.

Per velocità maggiori, applicare ai carichi il fattore correttivo indicato in tabella.



V	0.2 m/s	0.3 m/s	0.4 m/s	0.5 m/s	0.75 m/s	1 m/s
C	1	0.75	0.5	0.4	0.27	0.2

Tabella dei carichi e dei momenti massimi ammissibili

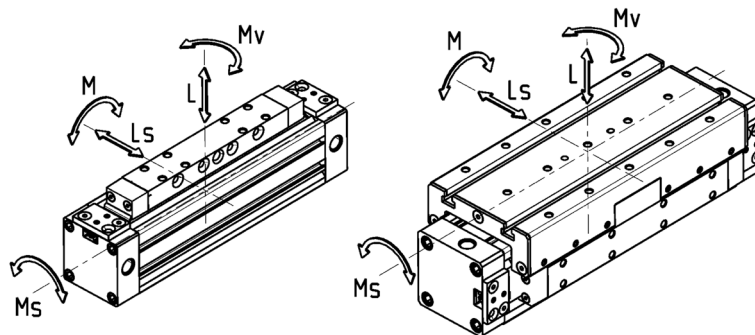
Mod.	L Max (N)	Ls Max (N)	M Max (Nm)	Ms Max (Nm)	Mv Max (Nm)	Massa corsa 0 (kg)	Massa addizionale x100 mm (Kg)
52M2P25A - 52M8P25A	270	-	13	2,5	11	0,88	0,30
52M2C25A - 52M8C25A	270	-	8	2	7	0,62	0,30
52G2P25A - 52G8P25A	580	580	23	10	23	1,31	0,30
52G2C25A - 52G8C25A	340	340	9	5	9	0,88	0,30
52R2P25A - 52R8P25A	850	1300	65	35	105	1,97	0,42
52R2C25A - 52R8C25A	850	1300	29	35	64	1,33	0,42
52M2P32A - 52M8P32A	300	-	30	3	24	1,40	0,39
52M2C32A - 52M8C32A	300	-	15	3	12	0,96	0,39
52G2P32A - 52G8P32A	850	850	33	15	33	2,09	0,39
52G2C32A - 52G8C32A	460	460	14	6,5	14	1,35	0,39
52R2P32A - 52R8P32A	900	1500	79	40	125	2,96	0,48
52R2C32A - 52R8C32A	900	1500	36	40	76	1,91	0,48

DEFINIZIONE DEI CARICHI DEI MOMENTI E DELLE MASSE Ø 40 - 50 - 63

CARICHI COMPLESSI: se ci sono carichi e momenti applicati simultaneamente devono essere calcolati mediante la seguente formula: $L/L(\max) + Ls/Ls(\max) + M/M(\max) + Ms/Ms(\max) + Mv/Mv(\max) \leq 1$.

Per i modelli 52M, le informazioni riguardanti i carichi e i momenti sono riferite al punto centrale del tubo, per i modelli 52G/52R al punto centrale della guida esterna. E' necessario garantire sulla superficie di fissaggio della massa applicata un valore di planarità massimo di 0.1 mm. Le informazioni riguardanti i carichi ed i momenti sono riferite ad una velocità di: modelli 52M/52G $\leq 0,2$ m/s, modelli 52R ≤ 2 m/s.

Per velocità maggiori, applicare ai carichi il fattore correttivo indicato in tabella.

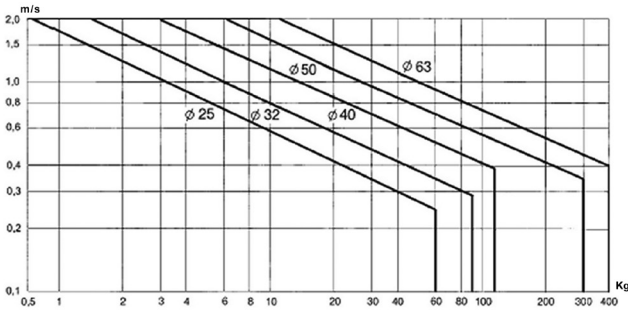


V	0.2 m/s	0.3 m/s	0.4 m/s	0.5 m/s	0.75 m/s	1 m/s
C	1	0.75	0.5	0.4	0.27	0.2

Tabella dei carichi e dei momenti massimi ammissibili

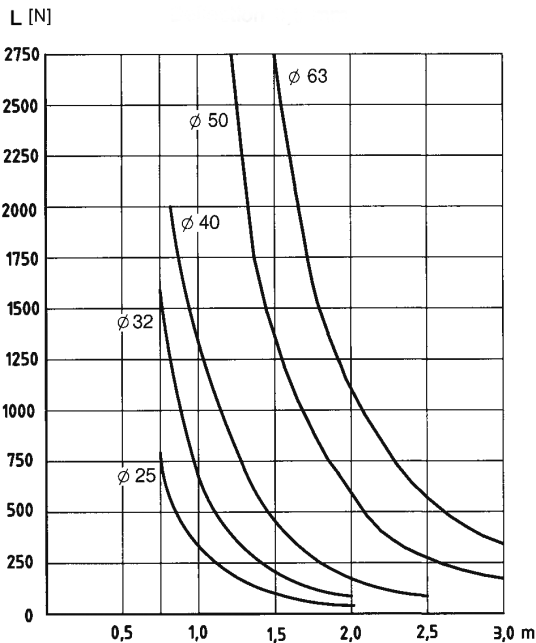
Mod.	L Max (N)	Ls Max (N)	M Max (Nm)	Ms Max (Nm)	Mv Max (Nm)	Massa corsa 0 (Kg)	Massa addizionale x100 mm (Kg)
52M2P40A - 52M8P40A	650	-	60	4	54	2,41	0,52
52M2C40A - 52M8C40A	650	-	30	4	27	1,65	0,52
52G2P40A - 52G8P40A	1120	1120	60	25	60	3,58	0,52
52G2C40A - 52G8C40A	600	600	25	11	25	2,30	0,52
52R2P40A - 52R8P40A	1200	2000	190	67	118	5,89	0,74
52R2C40A - 52R8C40A	1200	2000	85	67	72	3,84	0,74
52M2P50A - 52M8P50A	800	-	80	17	74	5,30	0,96
52M2C50A - 52M8C50A	800	-	38	17	32	3,50	0,96
52G2P50A - 52G8P50A	1550	1500	200	70	200	7,28	0,96
52G2C50A - 52G8C50A	820	800	60	40	60	4,63	0,96
52M2P63A - 52M8P63A	1400	-	110	17	100	8,10	1,32
52M2C63A - 52M8C63A	1400	-	50	17	48	5,40	1,32
52G2P63A - 52G8P63A	2200	2000	300	102	300	11,02	1,32
52G2C63A - 52G8C63A	1100	1100	105	56	105	7,10	1,32

DIAGRAMMA AMMORTIZZO E COEFFICIENTI DI CORREZIONE CARICHI

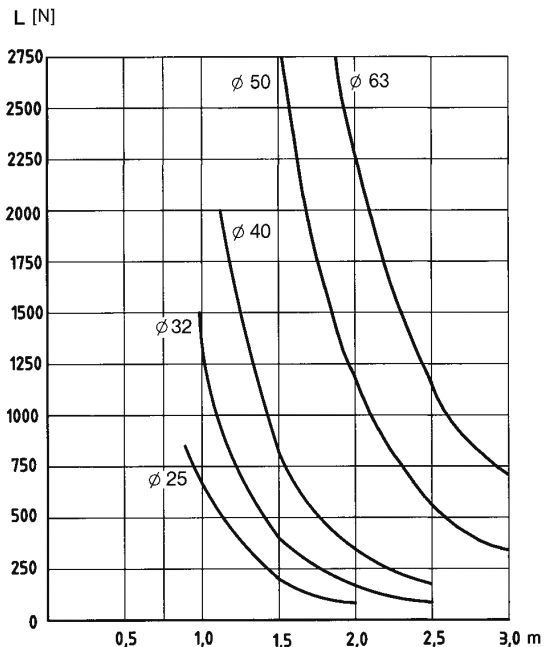


La corsa d'ammortizzo finale deve essere regolata tramite l'apposita vite di regolazione in modo tale da garantire un funzionamento senza urti dell'attuatore. Nelle applicazioni in cui si è al di fuori del range definito dal diagramma è necessario utilizzare un dispositivo esterno (ammortizzatori, arresti meccanici). Quest'ultimi dovranno essere posizionati centralmente rispetto alla massa d'ammortizzare. Il diagramma è da applicare per montaggi in posizione orizzontale.

CARICHI IN FUNZIONE DELLA DISTANZA DEI SUPPORTI



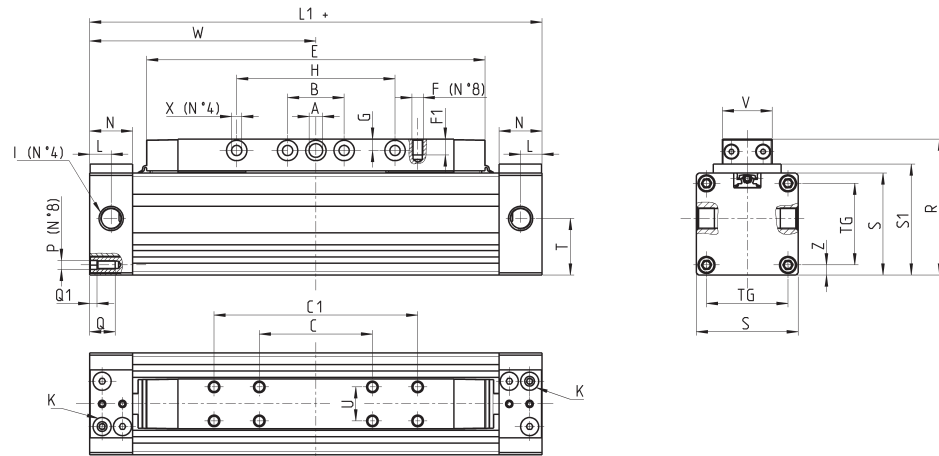
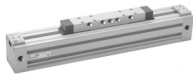
FRECCIA 0,5 mm
I diagrammi sono stati ricavati considerando una freccia di 0.5 mm e di 1 mm quando un carico (N) è applicato. Fissato il carico ed il diametro del cilindro, i diagrammi sopra riportati forniscono i valori oltre i quali è necessario porre un supporto intermedio.



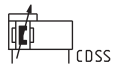
FRECCIA 1 mm
I diagrammi sono stati ricavati considerando una freccia di 0.5 mm e di 1 mm quando un carico (N) è applicato. Fissato il carico ed il diametro del cilindro, i diagrammi sopra riportati forniscono i valori oltre i quali è necessario porre un supporto intermedio.

Cilindri Serie 52 con carrello standard (Mod. 52M2P)

Il cilindro dispone di due alimentazioni "I" per entrambe le testate. L'utilizzatore deve scegliere solamente una delle due alimentazioni di ogni testata. Le restanti devono essere chiuse con i tappi compresi nella fornitura.



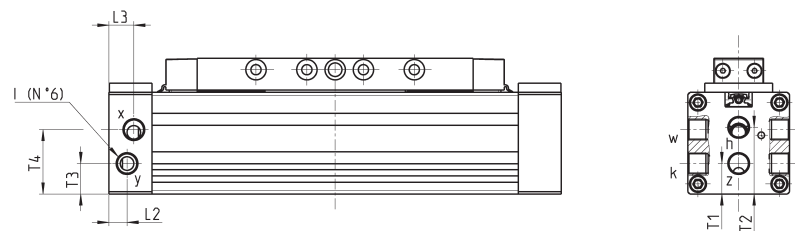
+ = sommare la corsa
K = vite di regolazione ammortizzo



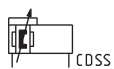
INGOMBRI																											
Mod.	∅	W	E	L1	I	B	G	N	L	ρ_A	ρ_X	S1	T	Z	C1	C	U	F	F1	H	V	S	R	P	TG	Q	Q1
52M2P25A	25	100	149,5	200	G1/8	25	5	19	9,5	6	4,5	49	25	4,5	90	50	15	M5	7	70	22	45	60	M4	36	11	3
52M2P32A	32	120	184,5	240	G1/8	25	5,5	19	9,5	6	5,5	58	32	7,5	130	45	15	M5	7	100	22	54	69	M5	41	11	4
52M2P40A	40	150	222,5	300	G1/4	25	7	23	11,5	7	6,5	68	38	7,5	160	90	15	M5	9	130	22	64	82	M6	49	12	4
52M2P50A	50	175	262	350	G3/8	35	9	30	17	10	8,5	94	59	12,5	150	60	34	M8	16	180	46	90	115	M8	65	17	5
52M2P63A	63	200	300	400	G3/8	50	9,5	30	17	10	8,5	110	68,5	14,0	240	80	34	M8	16	180	46	106	131	M8	78	17	5

Cilindri Serie 52 con carrello standard (Mod. 52M8P)

Il cilindro dispone di tre alimentazioni "I" in andata (x-h-w) e tre in ritorno (y-z-k). Con l'utilizzo dell'ancoraggio a piedini (Mod. B-52 / BA-52) le alimentazioni "h" e "z" devono essere chiuse.



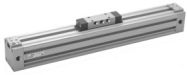
Dove non quotato fare riferimento ai cilindri Mod. 52M2P



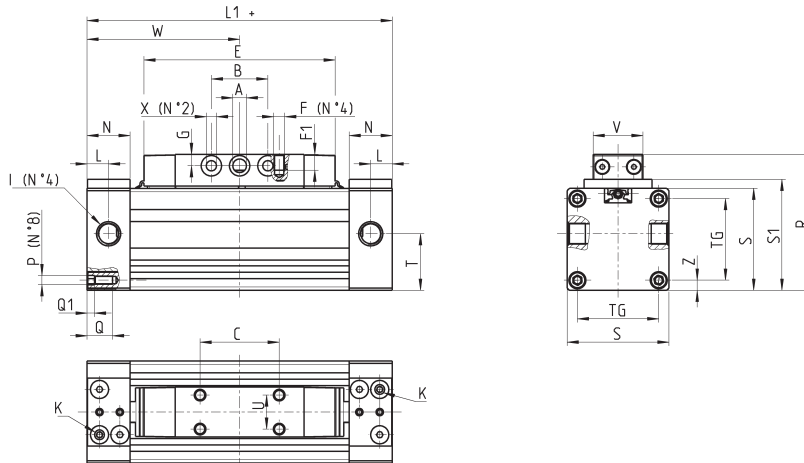
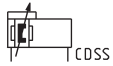
INGOMBRI								
Mod.	∅	T1	T2	T3	T4	L2	L3	I
52M8P25A	25	13,5	29,5	13,5	28,5	8	11	G1/8
52M8P32A	32	17,5	34,5	17,5	34,5	9,5	9,5	G1/8
52M8P40A	40	15,5	38	20,5	42,5	11,5	11,5	G1/4
52M8P50A	50	29,5	59	29	59	17	17	G3/8
52M8P63A	63	34	68,5	34	68,5	17	17	G3/8

Cilindri Serie 52 con carrello corto (Mod. 52M2C)

Il cilindro dispone di due alimentazioni "I" per entrambe le testate. L'utilizzatore deve scegliere solamente una delle due alimentazioni di ogni testata. Le restanti devono essere chiuse con i tappi compresi nella fornitura.



+ = sommare la corsa
K = vite di regolazione ammortizzo



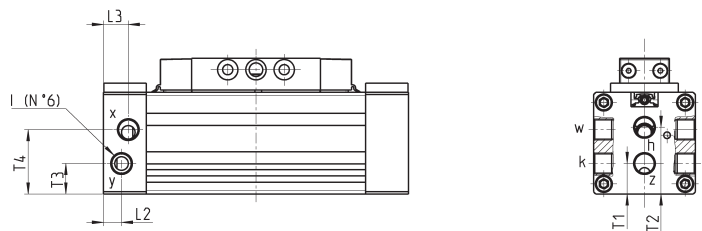
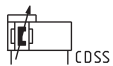
INGOMBRI																									
Mod.	∅	W	L	L1	I	B	G	N	E	ρ_A	ρ_X	R	C	F	F1	U	T	V	S	S1	TG	P	Z	Q	Q1
52M2C25A	25	67,5	9,5	135	G1/8	25	5	19	84,5	6	4,5	60	35	M5	7	15	25	22	45	49	36	M4	4,5	11	3
52M2C32A	32	77,5	9,5	155	G1/8	25	5,5	19	99,5	6	5,5	69	45	M5	7	15	32,5	22	54	58	41	M5	7,5	11	4
52M2C40A	40	95	11,5	190	G1/4	25	7	23	112,5	7	6,5	82	50	M5	9	15	38,5	22	64	68	49	M6	7,5	12	4
52M2C50A	50	105	17	210	G3/8	35	9	30	122	10	8,5	115	64	M8	16	34	59	46	90	94	65	M8	12,5	17	5
52M2C63A	63	125	17	250	G3/8	50	9,5	30	150	10	8,5	131	80	M8	16	34	68,5	46	106	110	78	M8	14	17	5

Cilindri Serie 52 con carrello corto (Mod. 52M8C)

Il cilindro dispone di tre alimentazioni "I" in andata (x-h-w) e tre in ritorno (y-z-k). Con l'utilizzo dell'ancoraggio a piedini (Mod. B-52 / BA-52) le alimentazioni "h" e "z" devono essere chiuse.



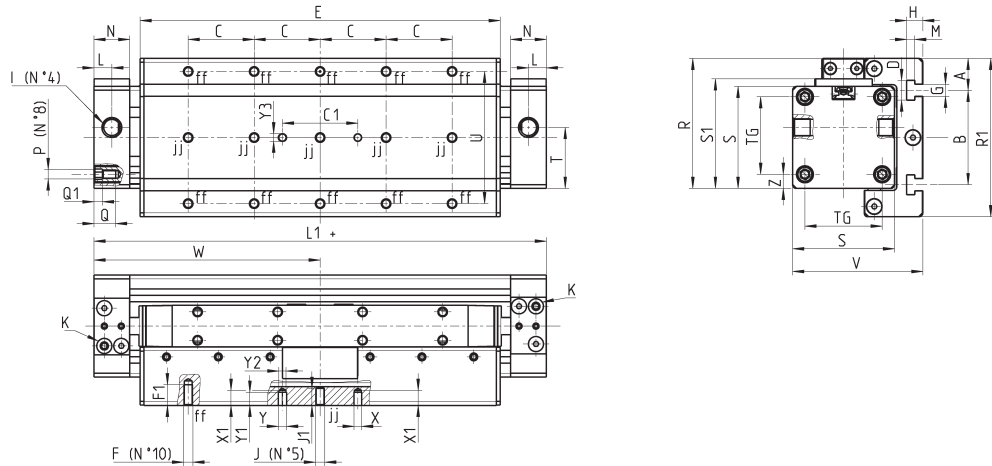
Dove non quotato fare riferimento ai cilindri Mod. 52M2C



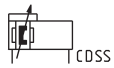
INGOMBRI								
Mod.	∅	T1	T2	T3	T4	L2	L3	I
52M8C25A	25	13,5	29,5	13,5	28,5	8	11	G1/8
52M8C32A	32	17,5	34,5	17,5	34,5	9,5	9,5	G1/8
52M8C40A	40	15,5	38	20,5	42,5	11,5	11,5	G1/4
52M8C50A	50	29,5	59	29	59	17	17	G3/8
52M8C63A	63	34	68,5	34	68,5	17	17	G3/8

Cilindri Serie 52 versione guidata a strisciamento (Mod. 52G2P)

Il cilindro dispone di due alimentazioni "I" per entrambe le testate. L'utilizzatore deve scegliere solamente una delle due alimentazioni di ogni testata. Le restanti devono essere chiuse con i tappi compresi nella fornitura.



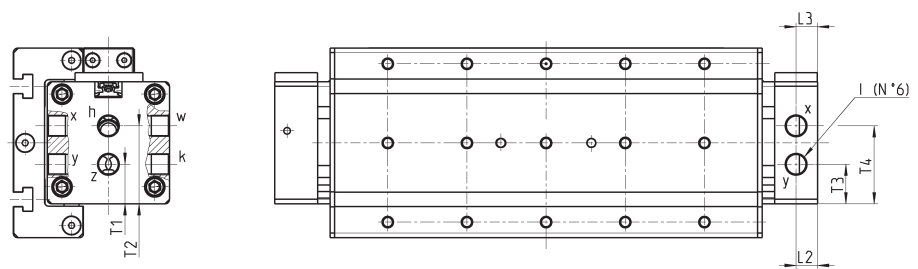
jj = fori presenti solo nel Ø32
 + = sommare la corsa
 K = vite di regolazione ammortizzo



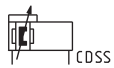
INGOMBRI																																					
Mod.	∅	W	E	L1	I	L	T	U	N	C	F	F1	D	B	A	H	G	M	J	J1	TG	Z	S	R1	P	V	Q	Q1	Y2	Y	X	Y1	X1	Y3	C1	S1	R
52G2P25A	25	100	159	200	G1/8	9,5	25	30	19	30	M5	8	10,5	50	12,5	8,5	6,5	4,5	-	-	36	4,5	45	75	M4	59	11	3	4	4,5	4	4,5	5,5	4	40	49	60
52G2P32A	32	120	191	240	G1/8	9,5	32,5	70	19	35	M5	11	10,5	50	17	8,5	6,5	4,5	M5	9	41	7,5	54	84	M5	69	11	4	4	4,5	4	7	8	4	40	58	69
52G2P40A	40	150	246	300	G1/4	11,5	38	55	23	55	M6	12	10,5	80	10	8,5	6,5	4,5	-	-	49	7,5	64	100	M6	79	12	4	6	6,5	6	7	8	6	40	68	82
52G2P50A	50	175	270	350	G3/8	17	59	42	30	50	M8	16	10,5	94	23	8,5	6,5	4,5	-	-	65	12,5	90	133	M8	112,5	17	5	-	6,5	6	3	3	6	40	94	115
52G2P63A	63	200	320	400	G3/8	17	68,5	60	30	60	M8	16	10,5	110	24	8,5	6,5	4,5	-	-	78	14	106	150	M8	134,5	17	5	-	6,5	6	6,5	6,5	6	40	110	132

Cilindri Serie 52 versione guidata a strisciamento (Mod. 52G8P)

Il cilindro dispone di tre alimentazioni "I" in andata (x-h-w) e tre in ritorno (y-z-k). Con l'utilizzo dell'ancoraggio a piedini (Mod. B-52 / BA-52) le alimentazioni "h" e "z" devono essere chiuse.



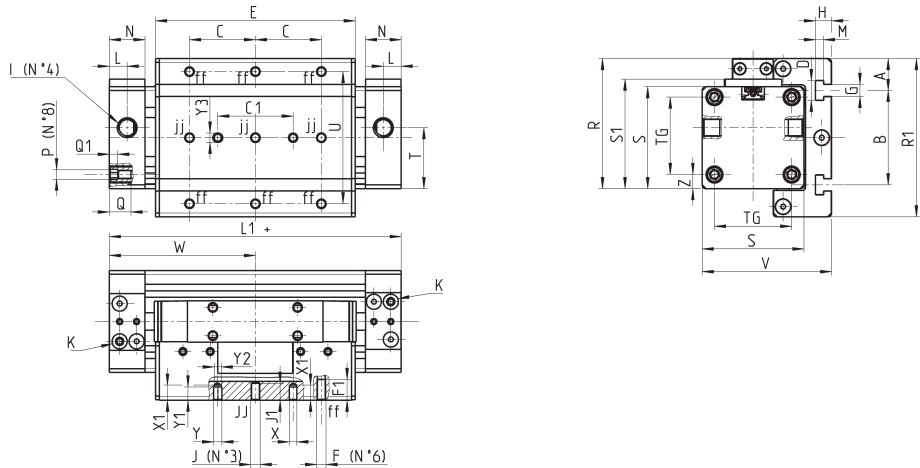
Dove non quotato fare riferimento ai cilindri Mod. 52G2P.
 La guida può essere fornita applicata al lato destro, se richiesta.



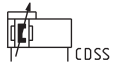
INGOMBRI								
Mod.	∅	T1	T2	T3	T4	L2	L3	I
52G8P25A	25	13,5	29,5	13,5	28,5	8	11	G1/8
52G8P32A	32	17,5	34,5	17,5	34,5	9,5	9,5	G1/8
52G8P40A	40	15,5	38	20,5	42,5	11,5	11,5	G1/4
52G8P50A	50	29,5	59	29	59	17	17	G3/8
52G8P63A	63	34	68,5	34	68,5	17	17	G3/8

Cilindri Serie 52 versione guidata a strisciamento (Mod. 52G2C)

Il cilindro dispone di due alimentazioni "I" per entrambe le testate. L'utilizzatore deve scegliere una delle due alimentazioni di ogni testata. Le restanti devono essere chiuse con i tappi compresi nella fornitura.



jj = fori presenti solo nel Ø32
+ = sommare la corsa
K = vite di regolazione ammortizzo
Il disegno mostra Ø32

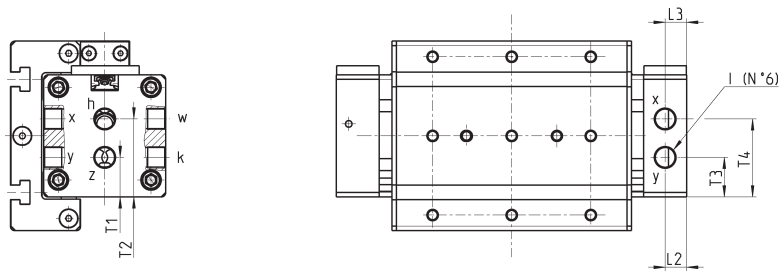
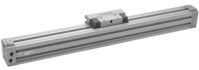


INGOMBRI

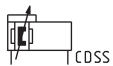
Mod.	Ø	W	E	L1	I	L	T	U	N	C	F	F1	D	B	A	H	G	M	J	J1	TG	Z	S	R1	P	V	Q	Q1	Y2	Y	X	Y1	X1	Y3	C1	S1	R
52G2C25A	25	67,5	94	135	G1/8	9,5	25	30	19	30	M5	8	10,5	50	12,5	8,5	6,5	4,5	-	-	36	4,5	45	75	M4	59	11	3	4	4,5	4	4,5	5,5	4	40	49	60
52G2C32A	32	77,5	106	155	G1/8	9,5	32,5	70	19	35	M5	11	10,5	50	17	8,5	6,5	4,5	M5	9	41	7,5	54	84	M5	69	11	4	4	4,5	4	7	8	4	40	58	69
52G2C40A	40	95	136	190	G1/4	11,5	38,5	55	23	55	M6	12	10,5	80	10	8,5	6,5	4,5	-	-	49	7,5	64	100	M6	79	12	4	6	6,5	6	7	8	6	40	68	82
52G2C50A	50	105	148	210	G3/8	17	59	42	30	50	M8	16	10,5	94	23	8,5	6,5	4,5	-	-	65	12,5	90	133	M8	113	17	5	-	6,5	6	3	3	6	40	94	115
52G2C63A	63	125	180	250	G3/8	17	68,5	60	30	60	M8	16	10,5	110	24	8,5	6,5	4,5	-	-	78	14	106	150	M8	134,5	17	5	-	6,5	6	6,5	6,5	6	40	110	132

Cilindri Serie 52 versione guidata a strisciamento (Mod. 52G8C)

Il cilindro dispone di tre alimentazioni "I" in andata (x-h-w) e tre in ritorno (y-z-k). Con l'utilizzo dell'ancoraggio a piedini (Mod. B-52 / BA-52) le alimentazioni "h" e "z" devono essere chiuse.



Dove non quotato fare riferimento ai cilindri Mod 52G2C.
La guida può essere fornita applicata al lato destro, se richiesta.

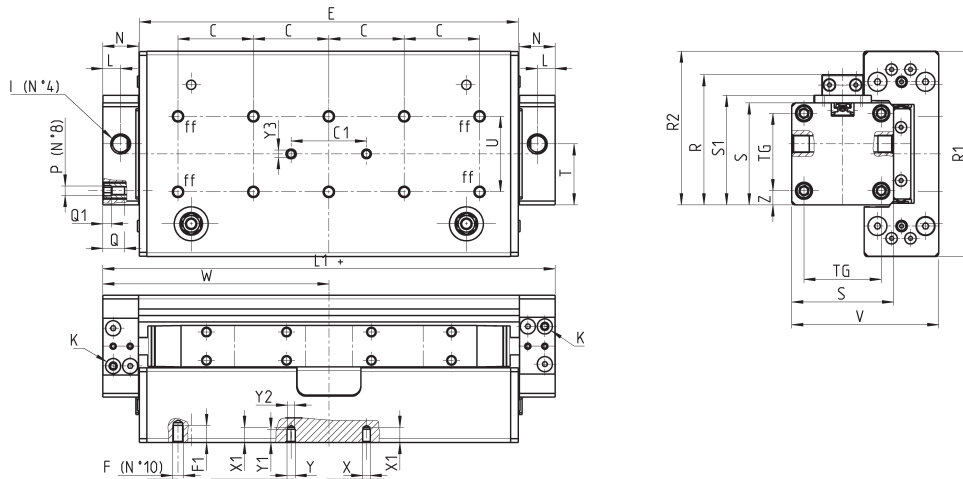


INGOMBRI

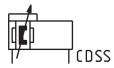
Mod.	Ø	T1	T2	T3	T4	L2	L3	I
52G8C25A	25	13,5	29,5	13,5	28,5	8	11	G1/8
52G8C32A	32	17,5	34,5	17,5	34,5	9,5	9,5	G1/8
52G8C40A	40	15,5	38	20,5	42,5	11,5	11,5	G1/4
52G8C50A	50	29,5	59	29	59	17	17	G3/8
52G8C63A	63	34	68,5	34	68,5	17	17	G3/8

Cilindri Serie 52 versione guidata a rulli (Mod. 52R2P)

Il cilindro dispone di due alimentazioni "I" per entrambe le testate. L'utilizzatore deve scegliere una delle due alimentazioni di ogni testata. Le restanti devono essere chiuse con i tappi compresi nella fornitura.



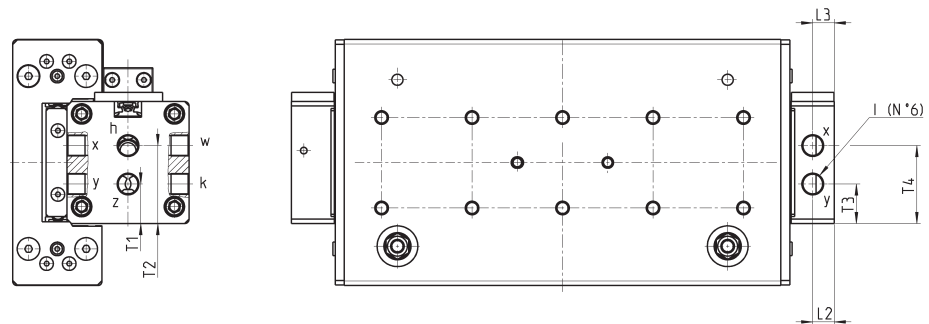
ff = fori non presenti nel Ø25
 + = sommare la corsa
 K = viti di regolazione ammortizzo



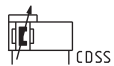
INGOMBRI																														
Mod.	Ø	W	E	L1	I	L	T	U	N	C	F	F1	TG	Z	S	R1	P	V	Q	Q1	Y2	Y	X	Y1	X1	Y3	C1	S1	R2	R
52R2P25A	25	100	160	200	G1/8	9.5	25	40	19	40	M5	7.5	36	4.5	45	97	M4	68	11	3	4	4.5	4	7	8	4	40	49	71	60
52R2P32A	32	120	201	240	G1/8	9.5	32.5	40	19	40	M6	9	41	7.5	54	109	M5	78	11	4	4	4.5	4	7	8	4	40	58	81.5	69
52R2P40A	40	150	252	300	G1/4	11.5	38	55	23	55	M6	12	49	7.5	64	145	M6	90.5	12	4	6	6.5	6	7	8	6	40	68	104.5	82

Cilindri Serie 52 versione guidata a rulli (Mod. 52R8P)

Il cilindro dispone di tre alimentazioni "I" in andata (x-h-w) e tre in ritorno (y-z-k). Con l'utilizzo dell'ancoraggio a piedini (Mod. B-52 / BA-52) le alimentazioni "h" e "z" devono essere chiuse.



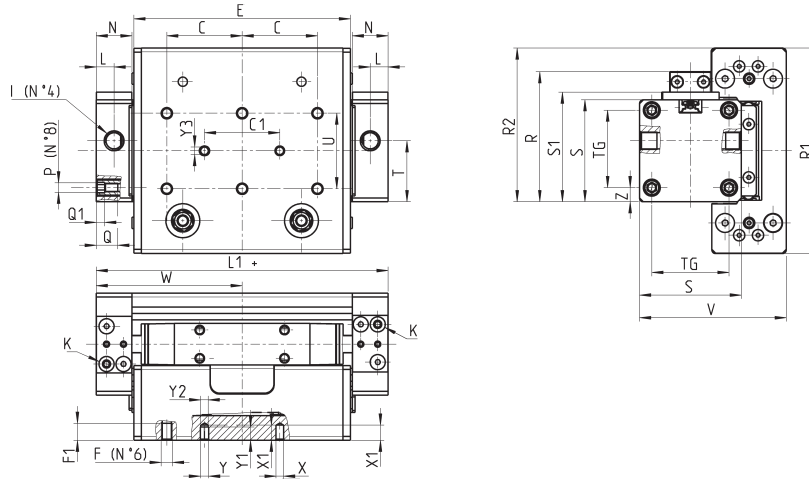
Dove non quotato fare riferimento al cilindro Mod.52R2P.
 A richiesta la guida può essere fornita applicata sul lato DX.



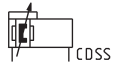
INGOMBRI								
Mod.	Ø	T1	T2	T3	T4	L2	L3	I
52R8P25A	25	13,5	29,5	13,5	28,5	8	11	G1/8
52R8P32A	32	17,5	34,5	17,5	34,5	9,5	9,5	G1/8
52R8P40A	40	15,5	38	20,5	42,5	11,5	11,5	G1/4

Cilindri Serie 52 versione guidata a rulli (Mod. 52R2C)

Il cilindro dispone di due alimentazioni "I" per entrambe le testate. L'utilizzatore deve scegliere solamente una delle due alimentazioni di ogni testata. Le restanti devono essere chiuse con i tappi compresi nella fornitura.



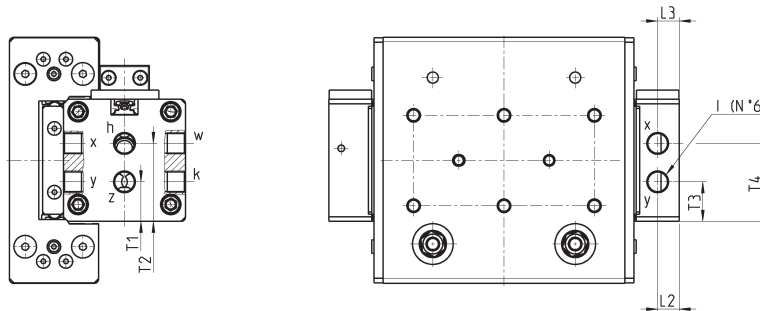
+ = sommare la corsa
K = vite di regolazione ammortizzo



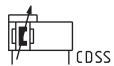
INGOMBRI																														
Mod.	∅	W	E	L1	I	L	T	U	N	C	F	F1	TG	Z	S	R1	P	V	Q	Q1	Y2	Y	∅X	Y1	X1	Y3	C1	S1	R2	R
52R2C25A	25	67.5	95	135	G1/8	9.5	25	40	19	20	M5	7.5	36	4.5	45	97	M4	68	11	3	4	4.5	4	7	8	4	40	49	71	60
52R2C32A	32	77.5	115	155	G1/8	9.5	32.5	40	19	40	M6	9	41	7.5	54	109	M5	78	11	4	4	4.5	4	7	8	4	40	58	81.5	69
52R2C40A	40	95	143.5	190	G1/4	11.5	38	55	23	55	M6	12	49	7.5	64	145	M6	90.5	12	4	6	6.5	6	7	8	6	40	68	104.5	82

Cilindri Serie 52 versione guidata a rulli (Mod. 52R8C)

Il cilindro dispone di tre alimentazioni "I" in andata (x-h-w) e tre in ritorno (y-z-k). Con l'utilizzo dell'ancoraggio a piedini (Mod. B-52 / BA-52) le alimentazioni "h" e "z" devono essere chiuse.



Dove non quotato fare riferimento al cilindro Mod.52R2C.
A richiesta la guida può essere fornita applicata sul lato DX.



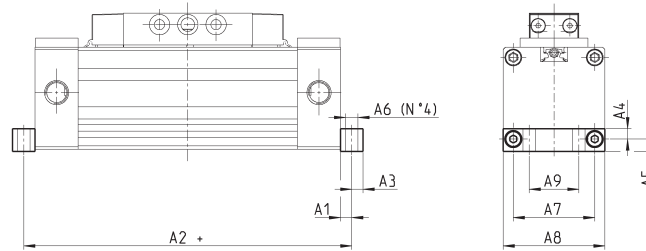
INGOMBRI								
Mod.	∅	T1	T2	T3	T4	L2	L3	I
52R8C25A	25	13,5	29,5	13,5	28,5	8	11	G1/8
52R8C32A	32	17,5	34,5	17,5	34,5	9,5	9,5	G1/8
52R8C40A	40	15,5	38	20,5	42,5	11,5	11,5	G1/4

Piedini Mod. B-52



La fornitura comprende:
N° 2 piedini
N° 4 viti

+ = sommare la corsa



INGOMBRI											
Mod.	∅	A1	A2 Serie 52...P...	A2 Serie 52...C...	A3	A4	A5	∅ A6	A7	A8	A9
B-52-25	25	5	210	145	5	4,5	5,5	5,5	36	45	22
B-52-32	32	7,5	255	170	7,5	7,5	8,5	7	41	51	25
B-52-40	40	7,5	315	205	7,5	7,5	8,5	9	49	64	25
B-52-50	50	7,5	365	225	7,5	12,5	13,5	8,5	65	89	40
B-52-63	63	7,5	415	265	7,5	14	15	8,5	78	105	50

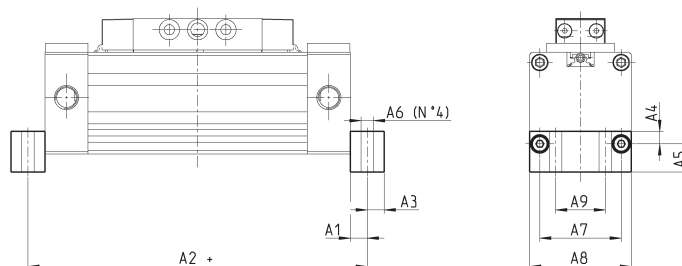
Piedini Mod. BA-52

Progettati per essere utilizzati con il supporto intermedio (Mod. BH-52... e BL-52...)



La fornitura comprende:
N° 2 piedini
N° 4 viti

+ = sommare la corsa



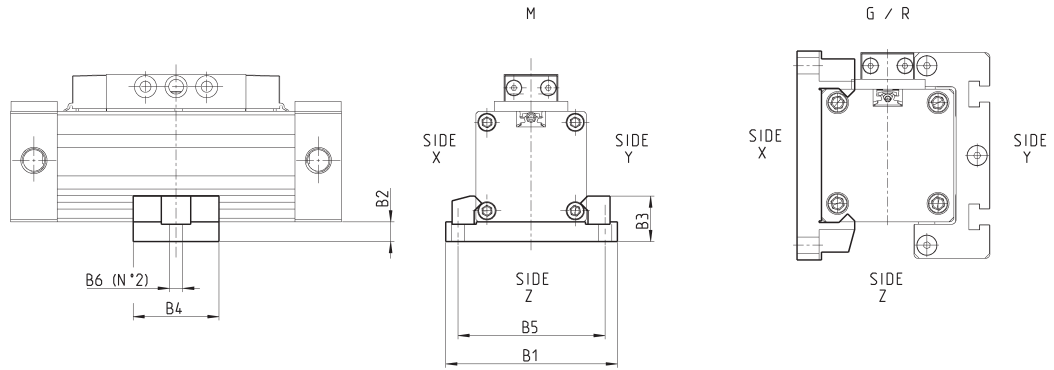
INGOMBRI											
Mod.	∅	A1	A2 Serie 52...P...	A2 Serie 52...C...	A3	A4	A5	∅ A6	A7	A8	A9
BA-52-25	25	7,5	215	150	7,5	5,5	12,5	5,5	36	45	22
BA-52-32	32	7,5	255	170	7,5	16,5	17,5	7	41	51	25
BA-52-40	40	7,5	315	205	7,5	8,5	17,5	9	49	64	25
BA-52-50	50	7,5	365	225	7,5	12,5	27,5	8,5	65	89	40
BA-52-63	63	7,5	415	265	7,5	11	29	8,5	78	105	50

Supporti intermedi Mod. BH e BL-52-32

Montaggio con l'utilizzo di due supporti intermedi, senza l'ausilio dell'ancoraggio a piedini.



La fornitura comprende:
N° 1 supporto intermedio
N° 4 viti



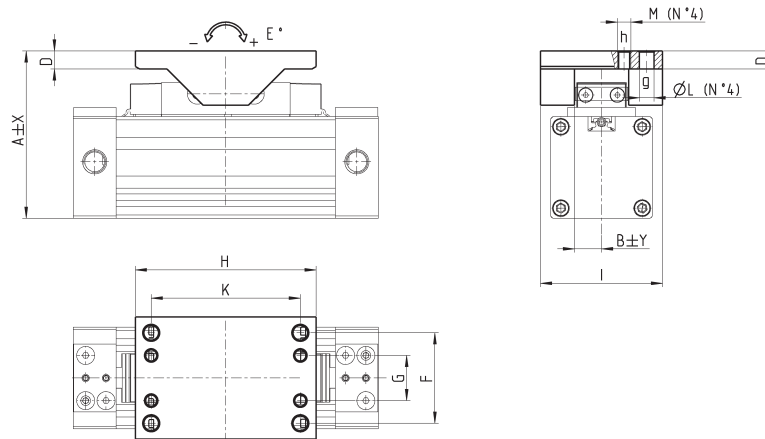
INGOMBRI								
Mod.	∅	B1	B2	B3	B4	B5	∅ B6	
BH-52-25	25	70	8	18.5	35	60	5.5	per cilindri vers. M montaggio sui lati X, Y, Z - per cilindri vers. G o R montaggio sui lati X e Y
BH-52-32	32	85	10	23.5	40	73	6.5	per cilindri vers. M montaggio sul lato Z
BL-52-32	32	85	10	23.5	40	73	6.5	per cilindri vers. M, G o R, montaggio sui lati X e Y
BH-52-40	40	105	10	23.5	40	90.5	9	per cilindri vers. M montaggio sui lati X, Y, Z - per cilindri vers. G o R montaggio sui lati X e Y
BH-52-50	50	138	15	30	70	120	11	per cilindri vers. M montaggio sui lati X, Y, Z - per cilindri vers. G o R montaggio sui lati X e Y
BH-52-63	63	154	15	36	70	136	11	per cilindri vers. M montaggio sui lati X, Y, Z - per cilindri vers. G o R montaggio sui lati X e Y

Giunto compensatore Mod. CF-52

Il giunto serve per compensare le differenze d'allineamento tra il cilindro senza stelo e il sistema di guida esterna.
Utilizzabile con le versioni: 52M2P - 52M2C - 52M8P - 52M8C.



La fornitura comprende:
N° 1 giunto
N° 1 perno
N° 2 blocchetti
N° 2 seeger



INGOMBRI														
Mod.	∅	A	X	E°	B	Y	D	I	F	G	H	K	∅ L	M
CF-52-25-32	25	74	1	±8	12	0,8	8	54	40	20	80	66	6,5	M6
CF-52-25-32	32	82	0,5	±6	12	0,8	8	54	40	20	80	66	6,5	M6
CF-52-40	40	94,5	0,5	±6	12	0,8	8	54	40	20	80	66	6,5	M6
CF-52-50-63	50	130,5	0,5	±5	24	0,8	11	80	51	23	122	102	9	M8
CF-52-50-63	63	146	0,5	±4,5	24	0,8	11	80	51	23	122	102	9	M8