

# Pinze parallele compatte con guida a T Serie CGSP

**Novità**

Semplice e doppio effetto, magnetiche, autocentranti  
Taglie: 20, 25, 32, 40

PINZE PARALLELE COMPATTE CON GUIDA A T SERIE CGSP



Le pinze serie CGSP, disponibili in 4 taglie (20, 25, 32 e 40), sono pinze parallele autocentranti a doppio effetto guidate con guida a strisciamento a forma di T. Grazie ai materiali e ai rivestimenti superficiali utilizzati si è in grado di raggiungere un'elevata affidabilità, inoltre, il sistema interno di trasmissione della forza è protetto dall'ingresso di impurità tramite una copertura in acciaio che rende la pinza utilizzabile anche in ambienti contaminati da polvere.

Le dimensioni estremamente compatte, il peso ridotto e l'elevata ripetibilità di posizionamento rendono questa serie di pinze particolarmente adatta per la manipolazione di manufatti di piccole dimensioni anche laddove siano richieste elevate frequenze di funzionamento. Tipiche applicazioni sono pick & place, inserimento, carico scarico nei settori dell'assemblaggio della componentistica elettronica, della cosmesi, del medicale o del confezionamento alimentare.

- » Design robusto, compatto e leggero
- » Elevata resistenza ai carichi esterni grazie alla guida a T
- » Elevata ripetibilità di chiusura ed apertura
- » Elevata affidabilità
- » Rilevamento della posizione grazie a kit per sensori magnetici e induttivi
- » Protezione dall'ingresso di impurità (IP40)
- » Esente da Rame, Silicone e PTFE
- » Elevata intercambiabilità (boccole di centraggio)
- » Varianti disponibili: utilizzo in zone ATEX

## CARATTERISTICHE GENERALI

Tipologia	Pinza parallela autocentrante con guida a T
Funzionamento	Semplice effetto (NO, NC), doppio effetto
Taglie	20, 25, 32, 40
Trasmissione della forza	A leva
Attacchi aria	M5 (Ø20, 25, 32), G1/8 (Ø40)
Temperatura di lavoro	5°C ÷ 60°C
Temperatura di stoccaggio	-10°C ÷ 80°C
Frequenza max. di utilizzo	3 Hz (Ø 20, 25, 32), 2 Hz (Ø 40)
Ripetibilità	0.02 mm
Intercambiabilità	0.1 mm
Fluido	Aria filtrata in classe 7.4.4 secondo ISO 8573-1. Nel caso si utilizzasse aria lubrificata, si consiglia olio ISOVG32 e di non interrompere mai la lubrificazione
Lubrificazione	Dopo 10 milioni di cicli ingrassare le zone di scorrimento utilizzando grasso Molykote DX
Grado di protezione	IP 40
Compatibilità	Direttiva ROHS
Certificazioni	ATEX (II 2GD c IIC 120°C(T4)-20°C≤Ta≤80)

NB: pressurizzare gradualmente l'impianto pneumatico per evitare movimenti incontrollati.

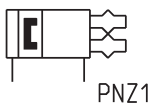
## ESEMPIO DI CODIFICA

<b>CGSP</b>	-	<b>20</b>	-	<b>NC</b>	-	<b>EX</b>
-------------	---	-----------	---	-----------	---	-----------

<b>CGSP</b>	SERIE	
<b>20</b>	TAGLIA 20 25 32 40	
<b>NC</b>	FUNZIONAMENTO = doppio effetto NO = semplice effetto normalmente aperta NC = semplice effetto normalmente chiusa	SIMBOLI PNEUMATICI PNZ1 PNZ3 PNZ2
<b>EX</b>	CERTIFICAZIONE = standard EX = certificazione ATEX	

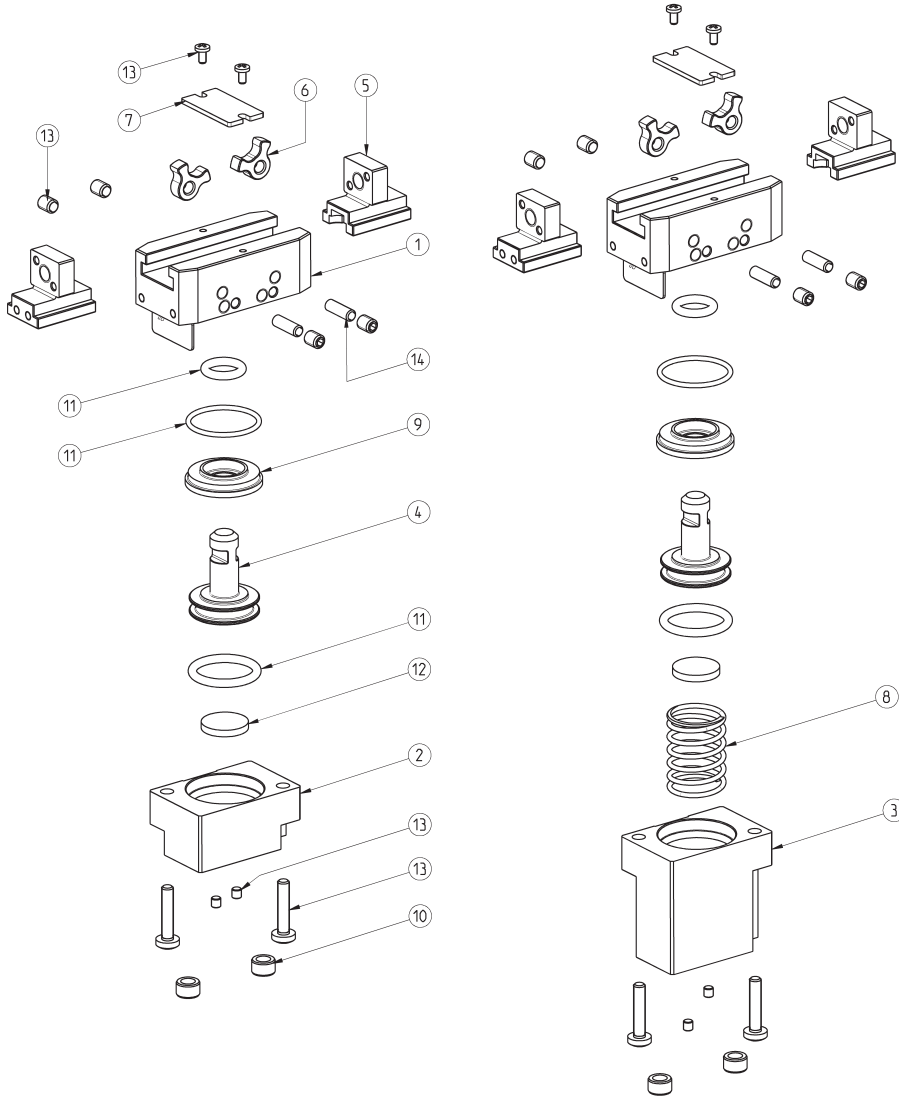
## SIMBOLI PNEUMATICI

I simboli pneumatici indicati nell'ESEMPIO DI CODIFICA sono riportati di seguito.



**Pinza Serie CGSP - costruzione**

PINZE PARALLELE COMPATTE CON GUIDA A T SERIE CGSP

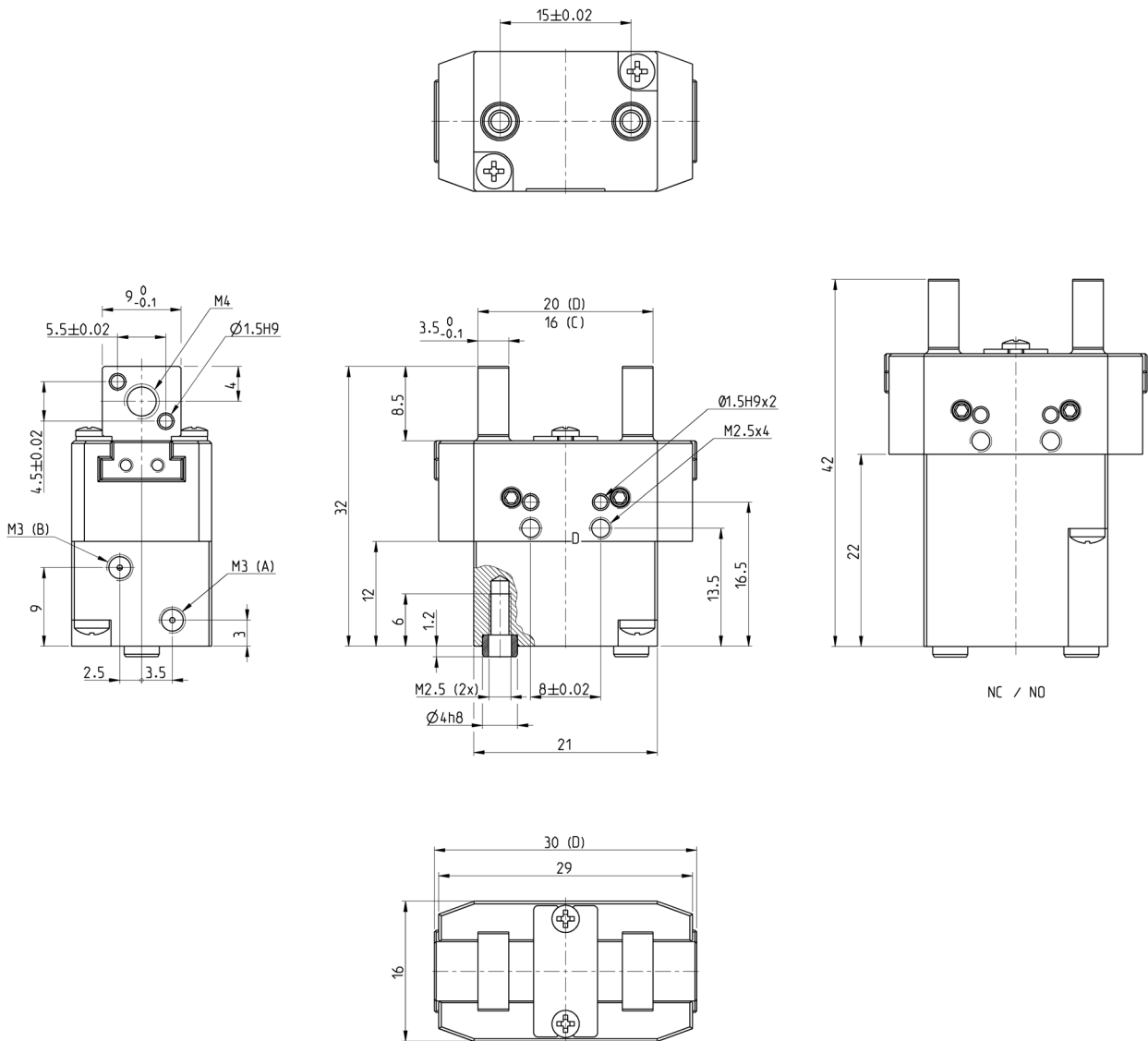


ELENCO COMPONENTI	
PARTI	MATERIALI
1 - Corpo	Alluminio
2 - Fondello	Alluminio
3 - Fondello NC/NO	Alluminio
4 - Pistone	Acciaio Inox
5 - Griffa	Acciaio Inox
6 - Leve	Acciaio
7 - Copertura	Acciaio Inox
8 - Molla	Acciaio Inox
9 - Testata	Alluminio
10 - Boccole centraggio	Acciaio Inox
11 - guarnizioni	NBR/HNBR
12 - Magnete	Neodimio
13 - Viti e grani	Acciaio inox
14 - Spine	Acciaio

## Dimensioni pinza CGSP - taglia 20



LEGENDA DISEGNO:  
 A = Connessione aria apertura  
 B = Connessione aria chiusura  
 C = Pinza Chiusa  
 D = Pinza Aperta

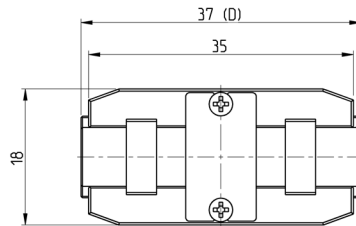
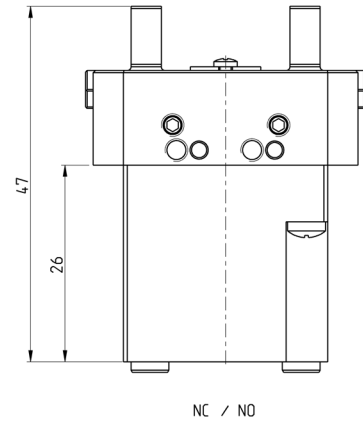
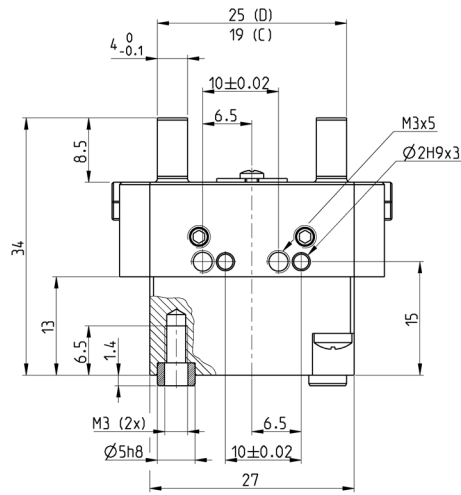
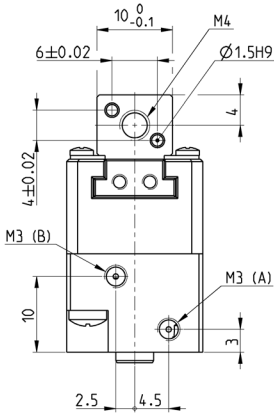
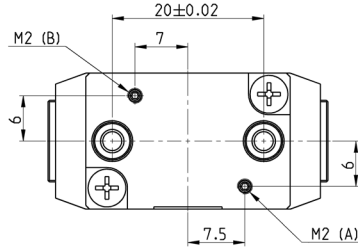


Mod.	Forza totale in chiusura a 6 bar (N)	Forza per griffa in chiusura 6 bar (N)	Forza totale in apertura a 6 bar (N)	Forza per griffa in apertura 6 bar (N)	Corsa per griffa (mm)	Pressione d'esercizio (bar)	Temperatura d'esercizio (°C)	Tempo apertura (ms)	Tempo chiusura (ms)	Peso (g)
CGSP-20	36	18	44	22	2	2 ÷ 8	5 ÷ 60	9	12	34
CGSP-20-NC	46	23	38	19	2	4 ÷ 8	5 ÷ 60	9	10	42
CGSP-20-NO	30	15	54	27	2	4 ÷ 8	5 ÷ 60	12	7	40

**Dimensioni pinza CGSP - taglia 25**



LEGENDA DISEGNO:  
A = Connessione aria apertura  
B = Connessione aria chiusura  
C = Pinza Chiusa  
D = Pinza Aperta

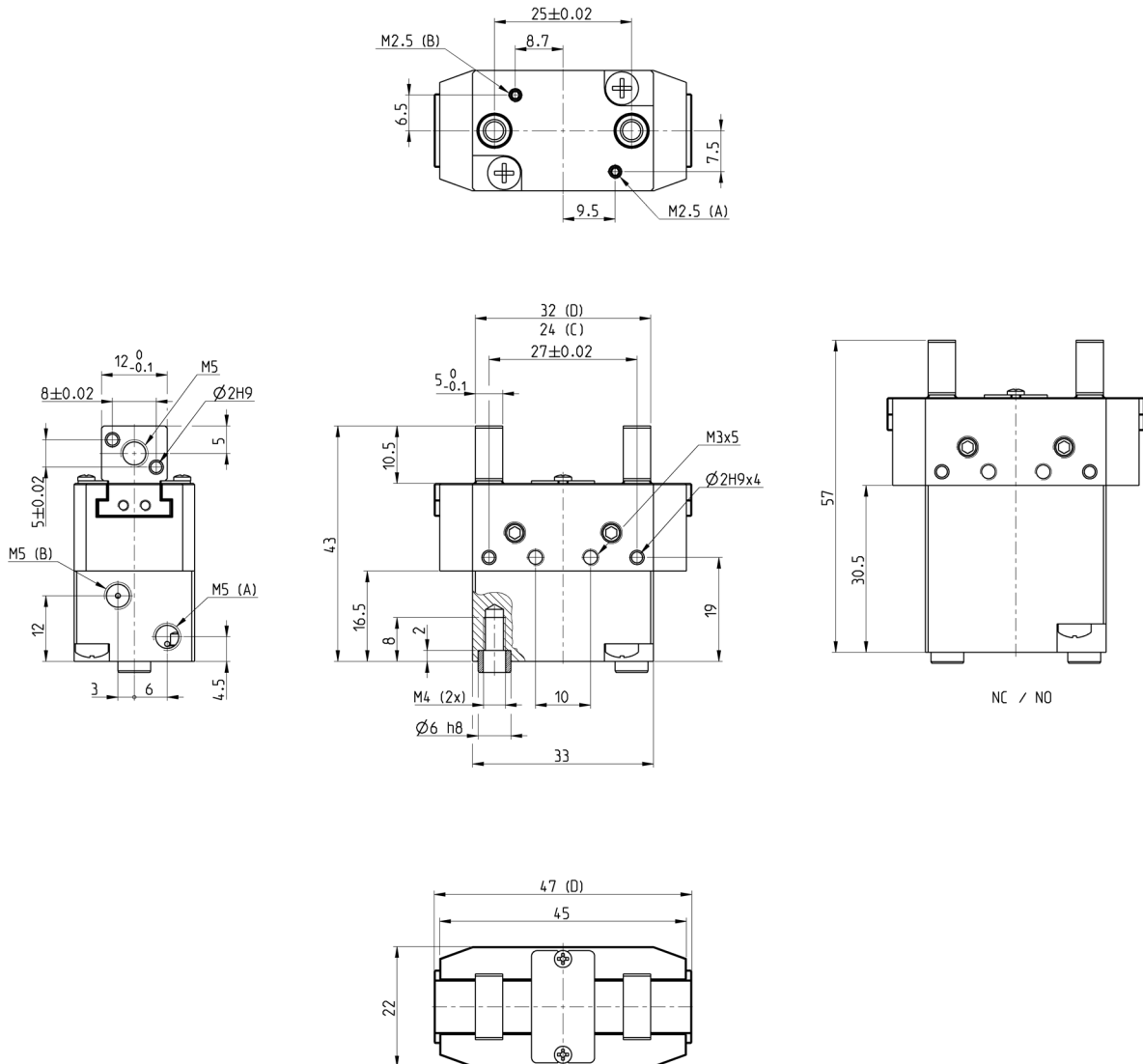


Mod.	Forza totale in chiusura a 6 bar (N)	Forza per griffa in chiusura 6 bar (N)	Forza totale in apertura a 6 bar (N)	Forza per griffa in apertura 6 bar (N)	Corsa per griffa (mm)	Pressione d'esercizio (bar)	Temperatura d'esercizio (°C)	Tempo apertura (ms)	Tempo chiusura (ms)	Peso (g)
CGSP-25	70	35	84	42	3	2 ÷ 8	5 ÷ 60	11	13	51
CGSP-25-NC	86	43	76	38	3	4 ÷ 8	5 ÷ 60	9	24	66
CGSP-25-NO	62	31	98	49	3	4 ÷ 8	5 ÷ 60	20	8	61

## Dimensioni pinza CGSP - taglia 32



LEGENDA DISEGNO:  
 A = Connessione aria apertura  
 B = Connessione aria chiusura  
 C = Pinza Chiusa  
 D = Pinza Aperta

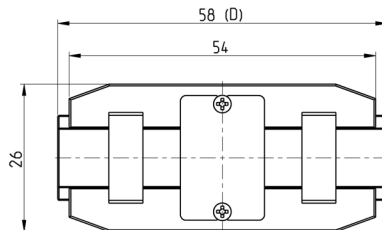
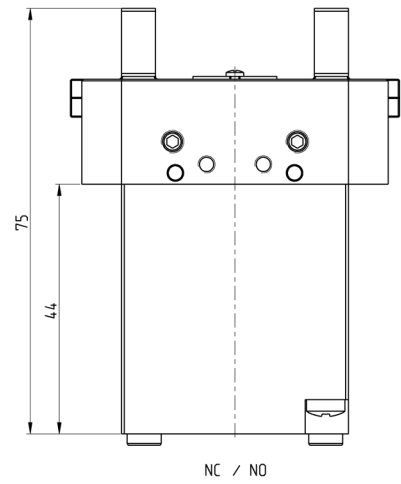
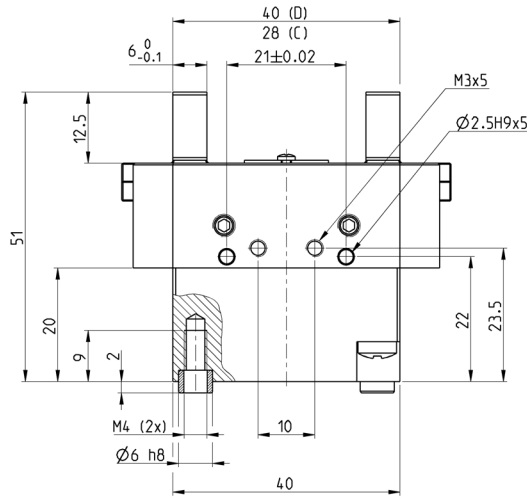
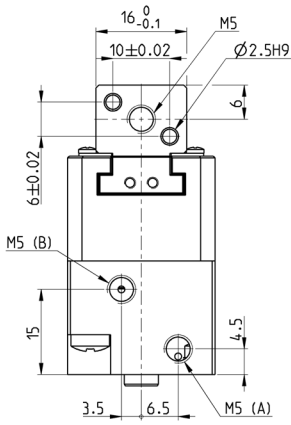
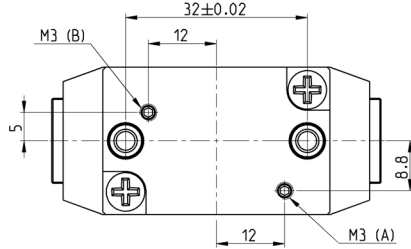


Mod.	Forza totale in chiusura a 6 bar (N)	Forza per griffa in chiusura 6 bar (N)	Forza totale in apertura a 6 bar (N)	Forza per griffa in apertura 6 bar (N)	Corsa per griffa (mm)	Pressione d'esercizio (bar)	Temperatura d'esercizio (°C)	Tempo apertura (ms)	Tempo chiusura (ms)	Peso (g)
CGSP-32	104	52	122	61	4	2 ÷ 8	5 ÷ 60	18	20	99
CGSP-32-NC	126	63	106	53	4	4 ÷ 8	5 ÷ 60	9	27	126
CGSP-32-NO	88	44	142	71	4	4 ÷ 8	5 ÷ 60	22	8	120

**Dimensioni pinza CGSP - taglia 40**

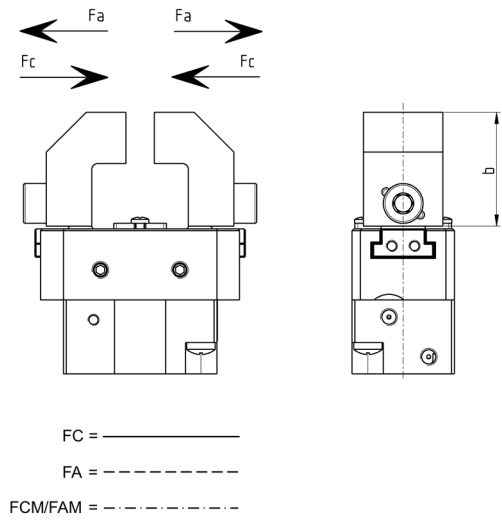


LEGENDA DISEGNO:  
A = Connessione aria apertura  
B = Connessione aria chiusura  
C = Pinza Chiusa  
D = Pinza Aperta

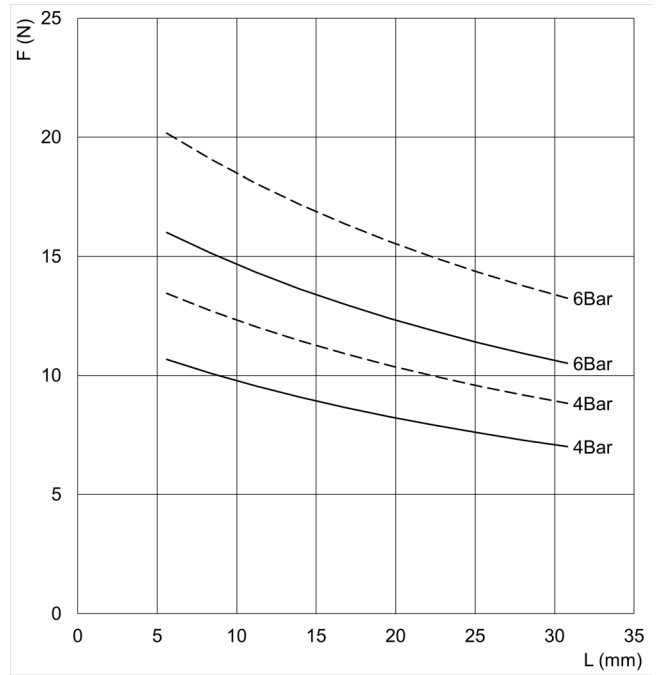


Mod.	Forza totale in chiusura a 6 bar (N)	Forza per griffa in chiusura 6 bar (N)	Forza totale in apertura a 6 bar (N)	Forza per griffa in apertura 6 bar (N)	Corsa per griffa (mm)	Pressione d'esercizio (bar)	Temperatura d'esercizio (°C)	Tempo apertura (ms)	Tempo chiusura (ms)	Peso (g)
CGSP-40	154	77	184	92	6	2 ÷ 8	5 ÷ 60	16	13	163
CGSP-40-NC	188	94	152	76	6	4 ÷ 8	5 ÷ 60	11	28	238
CGSP-40-NO	124	62	214	107	6	4 ÷ 8	5 ÷ 60	27	11	219

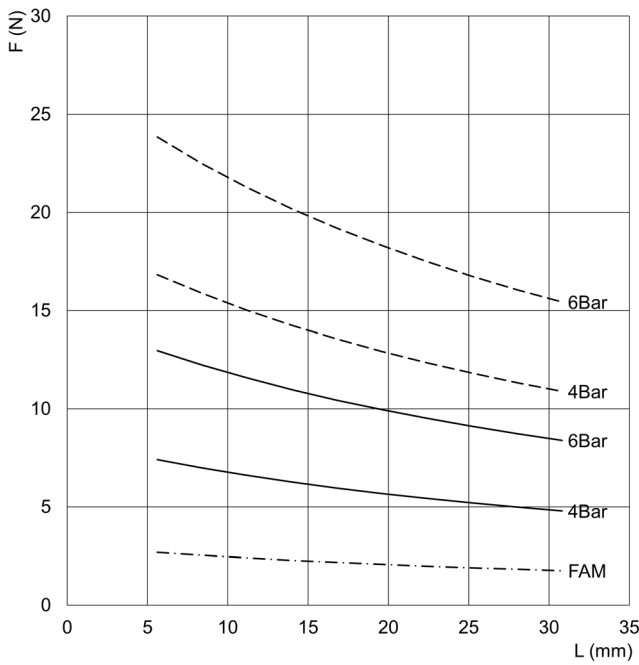
**FORZA DI SERRAGGIO PER SINGOLA GRIFFA**



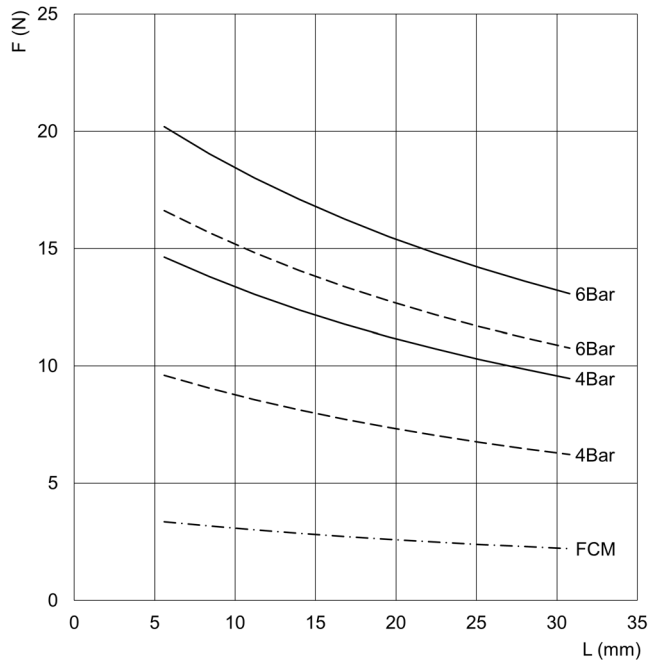
L = distanza dal punto di presa  
 FA = Forza apertura  
 FC = forza chiusura  
 FAM = Forza apertura molla  
 FCM = Forza chiusura molla



CGSP-20



CGSP-20-NO

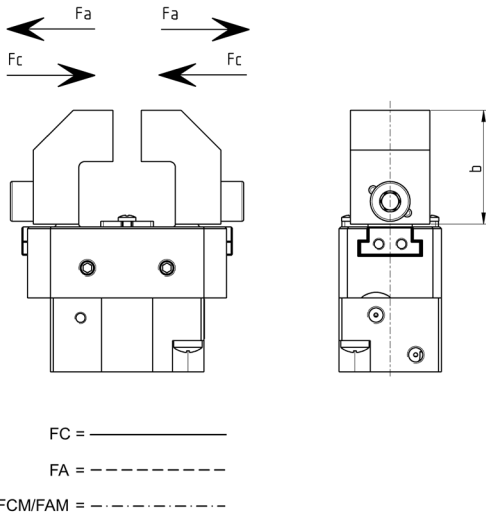


CGSP-20-NC

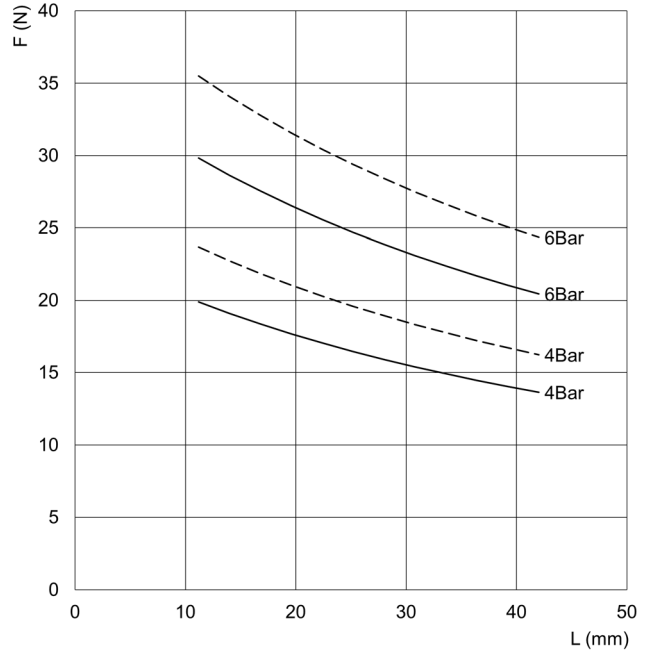
PINZE PARALLELE COMPATTE CON GUIDA A T SERIE CGSP



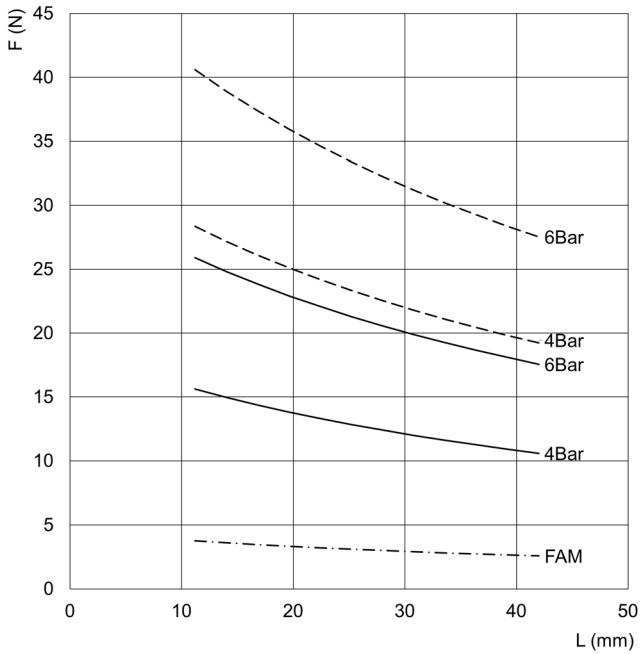
**FORZA DI SERRAGGIO PER SINGOLA GRIFFA**



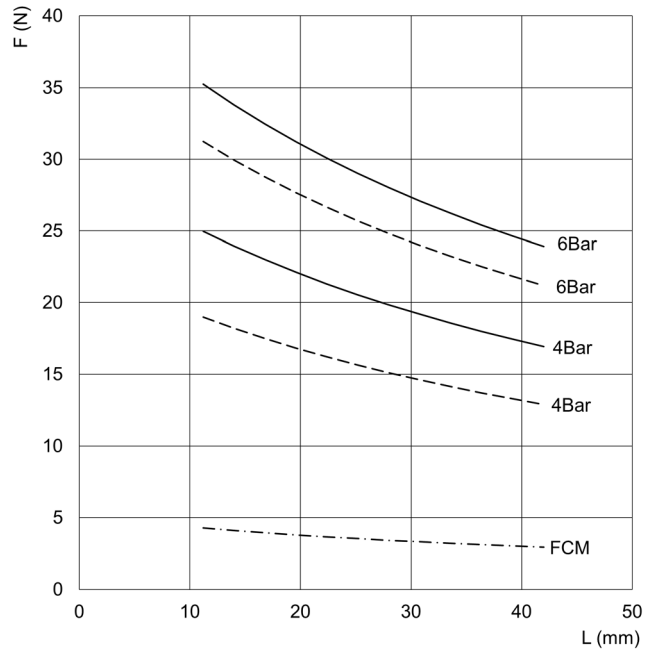
L = distanza dal punto di presa  
 FA = Forza apertura  
 FC = forza chiusura  
 FAM = Forza apertura molla  
 FCM = Forza chiusura molla



CGSP-25

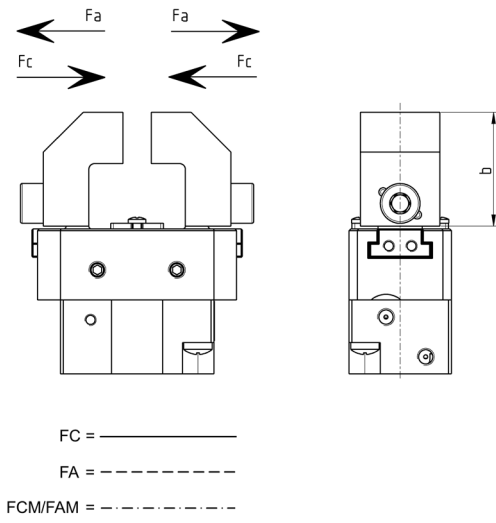


CGSP-25-NO

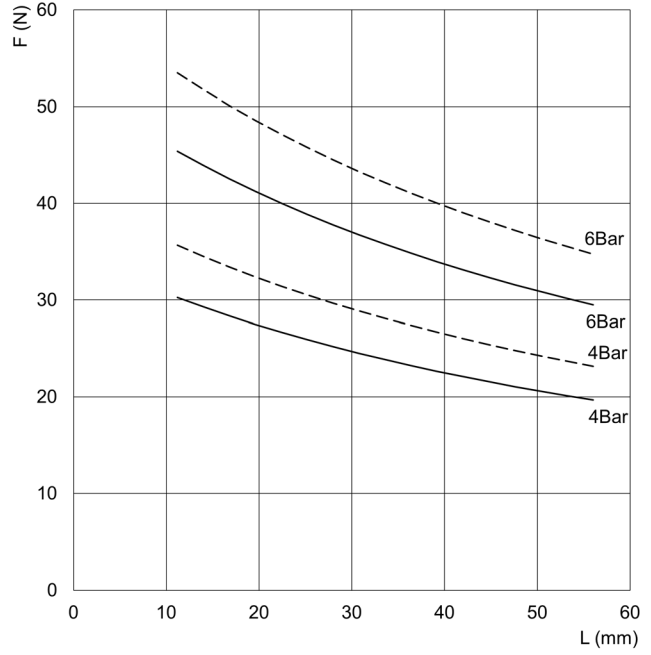


CGSP-25-NC

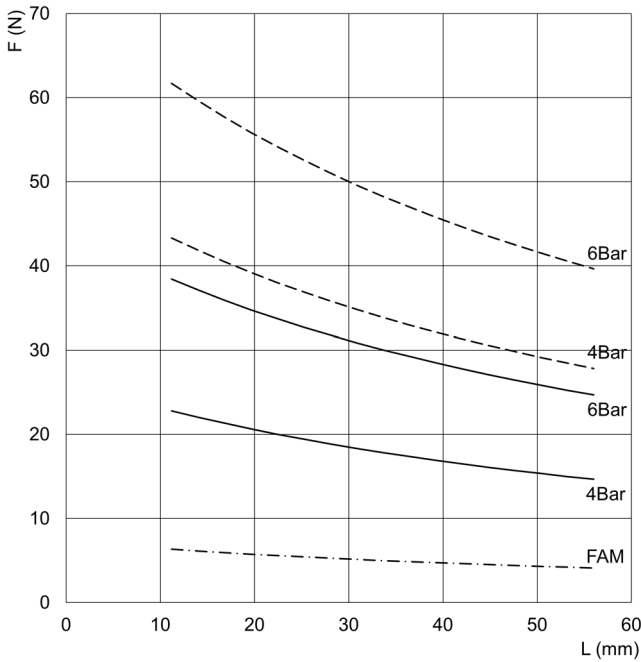
**FORZA DI SERRAGGIO PER SINGOLA GRIFFA**



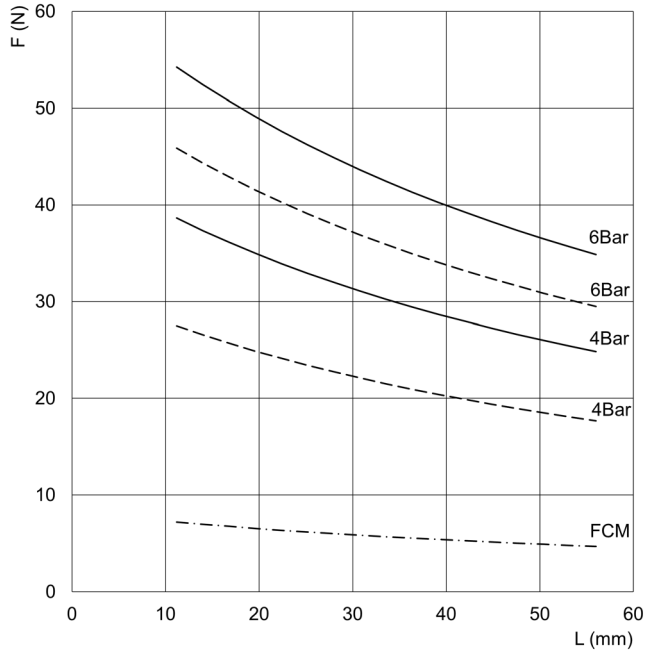
L = distanza dal punto di presa  
 FA = Forza apertura  
 FC = forza chiusura  
 FAM = Forza apertura molla  
 FCM = Forza chiusura molla



CGSP-32



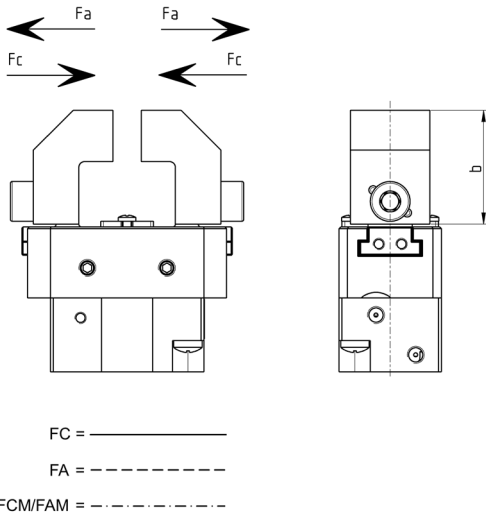
CGSP-32-NO



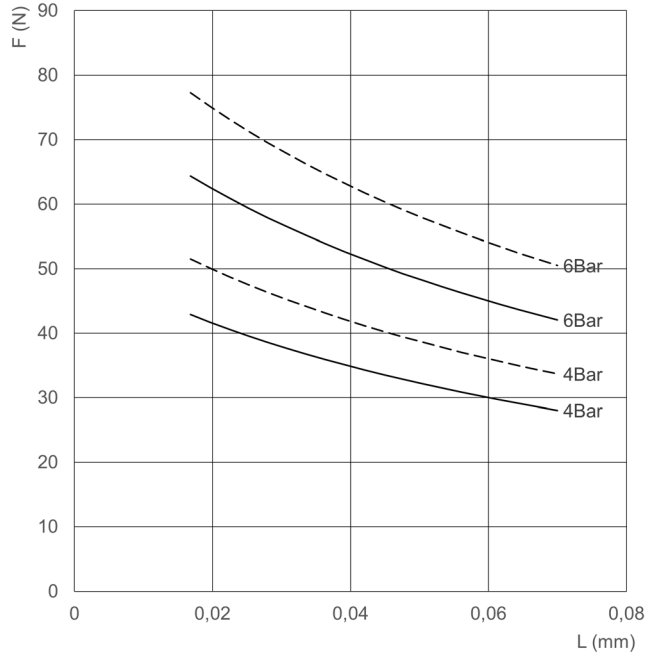
CGSP-32-NC

PINZE PARALLELE COMPATTE CON GUIDA A T SERIE CGSP

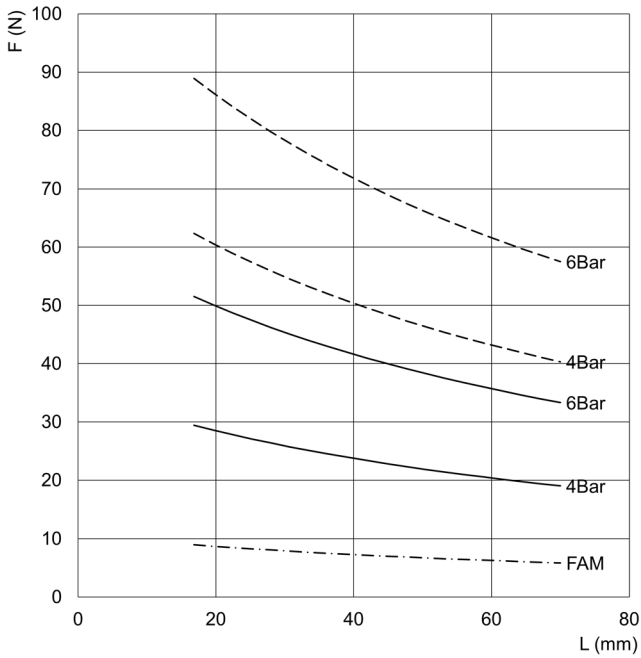
**FORZA DI SERRAGGIO PER SINGOLA GRIFFA**



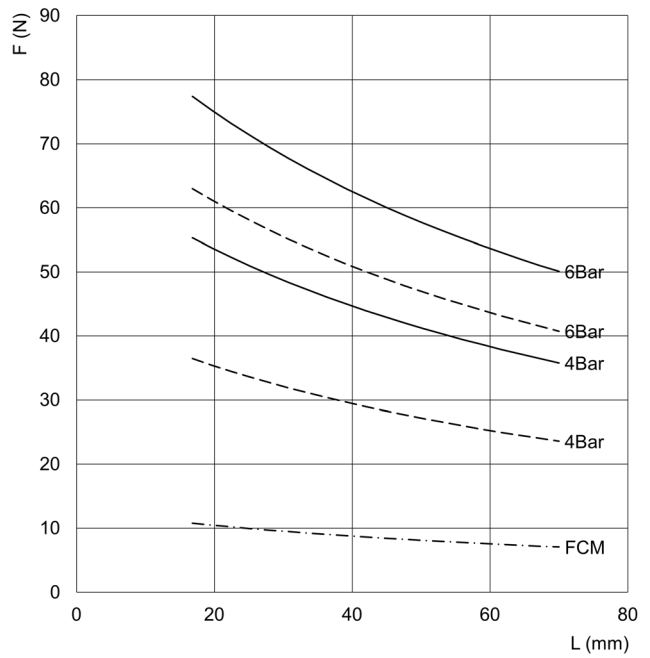
L = distanza dal punto di presa  
 FA = Forza apertura  
 FC = forza chiusura  
 FAM = Forza apertura molla  
 FCM = Forza chiusura molla



CGSP-40

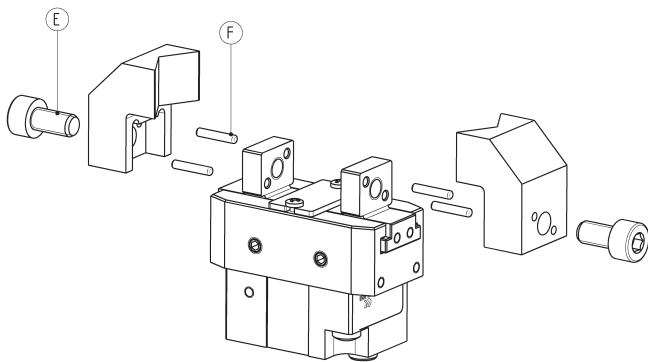
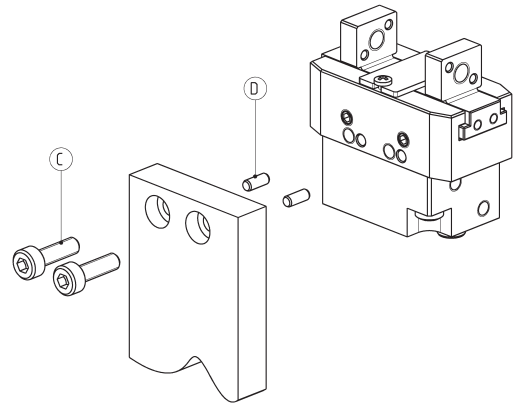
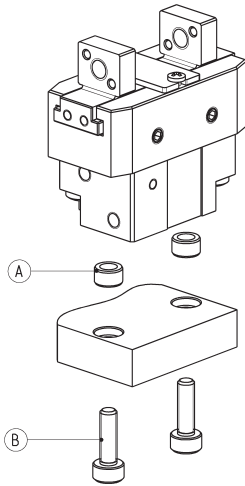


CGSP-40-NO



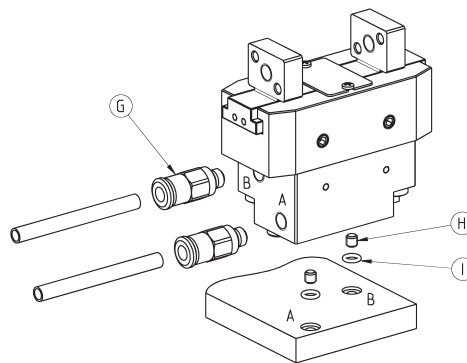
CGSP-40-NC

## Esempi di montaggio



Mod.	A	B	C	D	E	F
CGSP-20	Ø4	M2.5	M2.5	Ø1.5	M4	Ø1.5
CGSP-25	Ø5	M3	M3	Ø2	M4	Ø1.5
CGSP-32	Ø6	M4	M3	Ø2	M5	Ø2
CGSP-40	Ø6	M4	M3	Ø2.5	M5	Ø2.5

## Porte alimentazione aria

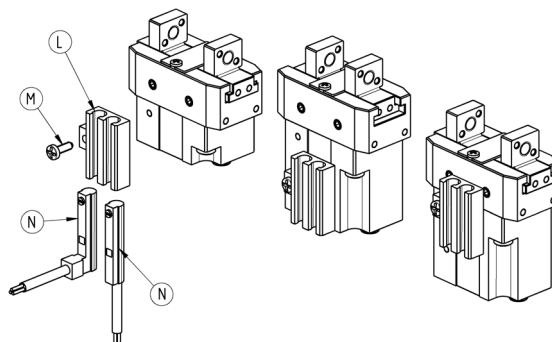


Mod.	G	H	I
CGSP-20	M3	-	-
CGSP-25	M3	M2	OR 1x2.5
CGSP-32	M5	M2.5	OR 1x3
CGSP-40	M5	M3	OR 1x3.5

## Kit fissaggio sensori magnetici



La fornitura comprende:  
- viti di fissaggio (M)  
- flangia (L)

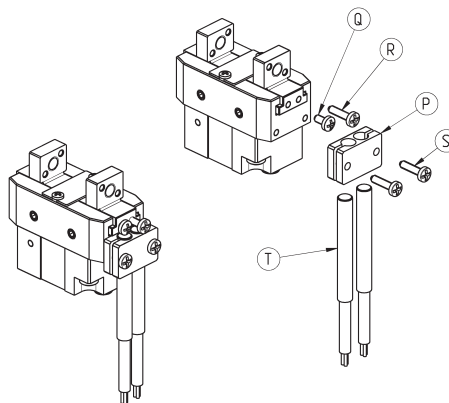


Mod.	M	N
M-CGSP-20	M2x6	CSD-...
M-CGSP-25	M2x6	CSD-...
M-CGSP-32	M2x6	CSD-...
M-CGSP-40	M2x6	CSD-...

## Kit fissaggio sensori induttivi

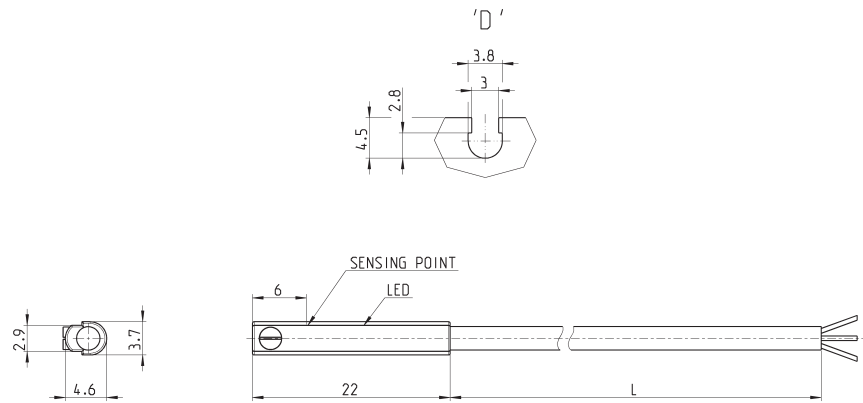


La fornitura comprende:  
- viti di fissaggio (S)  
- viti di regolazione (Q - R)  
- flangia (P)



Mod.	Q	R	S	T
I-CGSP-20	M1,6x3	M1,6x6	M2x6	Ø3
I-CGSP-25	M2x4	M2x8	M2x8	Ø4
I-CGSP-32	M2x4	M2x8	M2x8	Ø4
I-CGSP-40	M2x4	M2x10	M2x10	Ø4

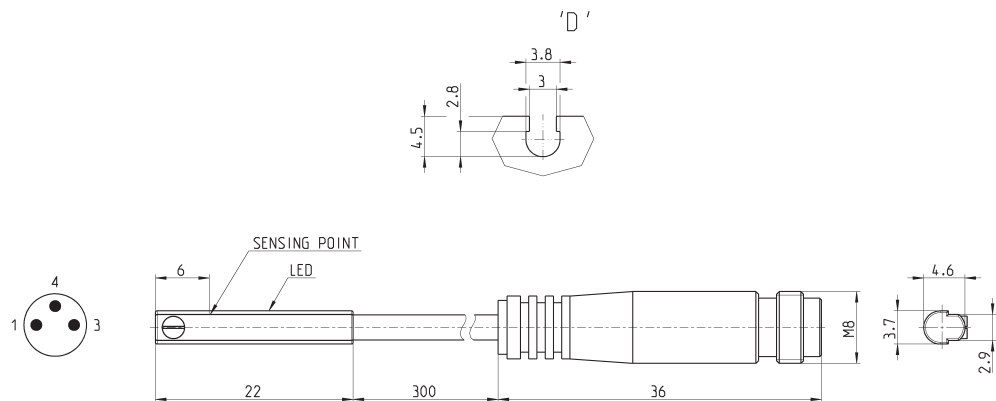
## Sensori magnetici Serie CSD, cavo 3 fili, cava D



Mod.	Funzionamento	Collegamenti	Tensione	Uscita	Corrente Max	Carico Max	Protezione	L = lunghezza cavo
CSD-D-334	Magnetoresistivo	3 fili	10 ÷ 27 V DC	PNP	200 mA	6W	Contro inversione polarità e soppressione sovratensione	2 m

## Sensori magnetici Serie CSD, conn. maschio M8 3 pin, cava D, diritti

Lunghezza cavo 0,3 metri



Mod.	Funzionamento	Collegamento	Tensione	Uscita	Corrente Max	Carico Max	Protezione
CSD-D-364	Magnetoresistivo	3 fili con connettore M8	10 ÷ 27 V DC	PNP	200 mA	6W	Contro inversione polarità e soppressione sovratensione