

# Pinze parallele a larga apertura Serie CGLN

Doppio effetto, magnetiche, autocentranti  
Alesaggi:  $\varnothing$  10, 16, 20, 25, 32 mm



- » Elevata flessibilità di montaggio
- » Meccanismo di sincronizzazione a pignone e cremagliera
- » Eccezionale robustezza costruttiva

Grazie all'utilizzo di un doppio pistone la serie di pinze CGLN è in grado di fornire elevate forze di serraggio mantenendo un design compatto. Il corpo della pinza è dotato di cave per il montaggio di sensori magnetici di prossimità (Serie CSC).

L'ampia gamma di taglie e corse disponibili consente di individuare la soluzione migliore per ogni esigenza di manipolazione. Per facilitare il preciso riposizionamento della pinza sono stati realizzati 2 fori calibrati sulle dita di presa e 2 sedi per spine di centraggio sulla base.

## CARATTERISTICHE GENERALI

Funzionamento	doppio effetto
Pressione d'esercizio	2 bar ÷ 8 bar (3 bar ÷ 8 bar per $\varnothing$ 10)
Temperatura d'esercizio	5°C ÷ 60°C
Lubrificazione	non richiesta
Ripetibilità	$\pm$ 0.1 mm
Forza di presa effettiva con pressione = 0.5MPa e punto di presa R = 40 mm ( $\varnothing$ 10-16-20-25) oppure = 80 mm ( $\varnothing$ 32)	$\varnothing$ 10 = 15N $\varnothing$ 16 = 45N $\varnothing$ 20 = 75N $\varnothing$ 25 = 125N $\varnothing$ 32 = 225N
Attacchi aria	$\varnothing$ 10 - 16 - 20 - 25 = M5 $\varnothing$ 32 = G1/8
Fluido	Aria filtrata, senza lubrificazione. Nel caso si utilizzasse aria lubrificata, si consiglia olio ISO VG32 e di non interrompere mai la lubrificazione.

**ESEMPIO DI CODIFICA**

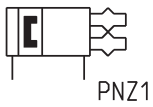
<b>CGLN</b>	-	<b>20</b>	-	<b>040</b>
-------------	---	-----------	---	------------

<b>CGLN</b>	SERIE	SIMBOLO PNEUMATICO PNZ1
<b>20</b>	TAGLIE: 10 16 20 25 32	
<b>040</b>	CORSA	

PINZE PARALLELE A LARGA APERTURA SERIE CGLN

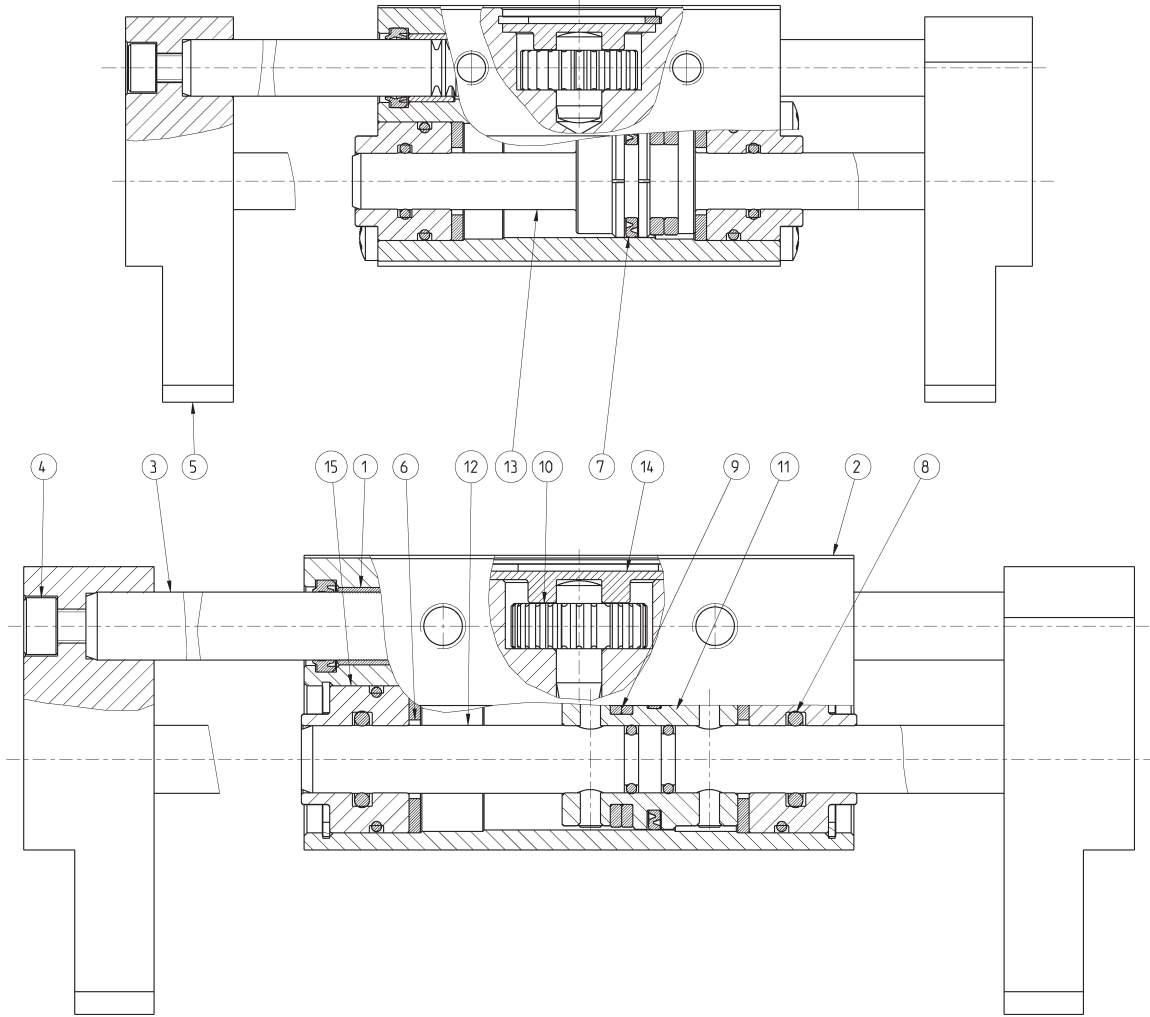
**SIMBOLI PNEUMATICI**

I simboli pneumatici indicati nell'ESEMPIO DI CODIFICA sono riportati di seguito.



**Pinza Serie CGLN - costruzione**

PINZE PARALLELE A LARGA APERTURA SERIE CGLN



ELENCO COMPONENTI	
PARTI	MATERIALI
1 - Boccola	Bronzo
2 - Corpo	Alluminio
3 - Cremagliera	Acciaio Inox
4 - Vite di fissaggio	Acciaio
5 - Flangia di presa	Alluminio
6 - Guarnizione paracolpo	PU
7 - Guarnizione tenuta pistone	NBR
8 - Guarnizione tenuta stelo	NBR
9 - Magnete	Plastoferrite
10 - Pignone	Acciaio
11 - Pistone	Alluminio
12 - Stelo	Acciaio Inox
13 - Stelo-pistone	Acciaio Inox
14 - Tappo	Alluminio
15 - Testata	Acciaio

## Criteri per il dimensionamento: 1) ANALISI DELLA FORZA DI PRESA

La scelta della taglia della pinza deve essere effettuata in funzione del peso dell'oggetto da movimentare. Si consiglia di selezionare un alesaggio che sviluppi una forza di presa almeno 20 volte superiore al peso dell'oggetto da movimentare. In caso di elevata accelerazione o impatto durante la traslazione è necessario incrementare ulteriormente il coefficiente di sicurezza.

ESEMPIO DI CALCOLO (vedi grafico a destra)

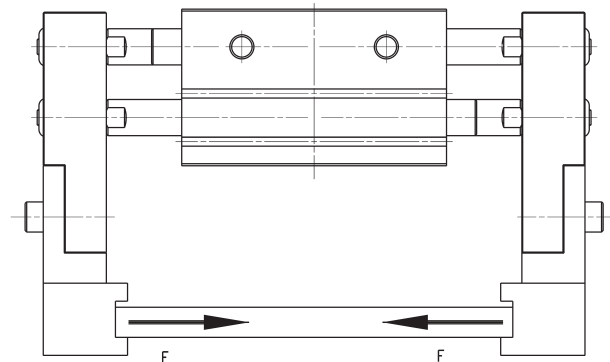
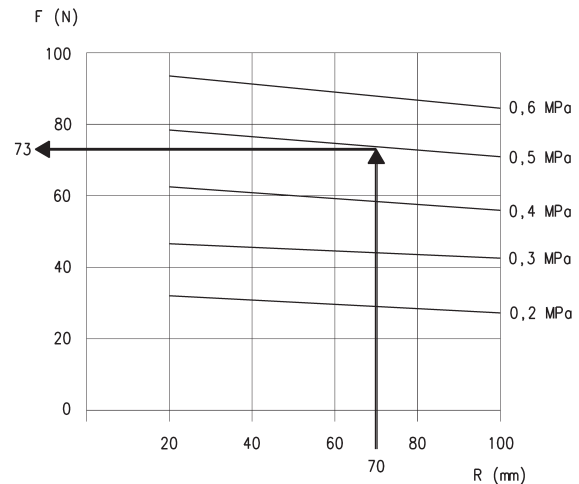
Dimensione dell'oggetto da movimentare (lato x lato) =  
200 mm x 20 mm  
Peso dell'oggetto da movimentare (Kg) = 0.3  
Coefficiente di sicurezza = 20  
Punto di presa R (mm) = 70  
Pressione di esercizio (MPa) = 0.5  
Forza di presa minima richiesta  $F_{min}$  =  
 $0,3kg \times 20 \times 9.8m/s^2 = 60N$

Utilizzando i grafici della "Forza di presa effettiva" si ricava che, nelle condizioni sopra citate, con il mod. CGLN-20-... la forza di presa è di 73N, pari a 24 volte il peso dell'oggetto. Si soddisfa così la condizione che vuole la forza di presa almeno 20 volte superiore al peso dell'oggetto. Si proceda poi con la scelta della corsa che permette di avere un'apertura massima maggiore della dimensione dell'oggetto. In questo caso deve essere scelta la pinza CGLN-20-80.  $F = 220 \text{ mm} > 200 \text{ mm}$

**FORZA DI PRESA EFFETTIVA (F)**

La forza di presa indicata corrisponde alla forza di presa di un dito nel momento in cui tutte le dita (o accessori) sono in contatto con il carico.

$F =$  Spinta di un dito

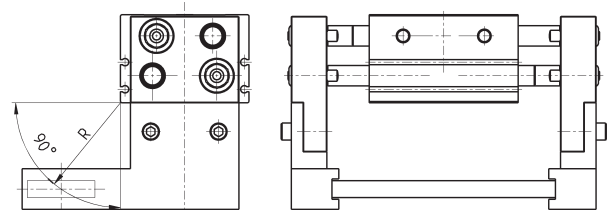


## Criteri per il dimensionamento: 2) ANALISI DELLA DISTANZA DI PRESA

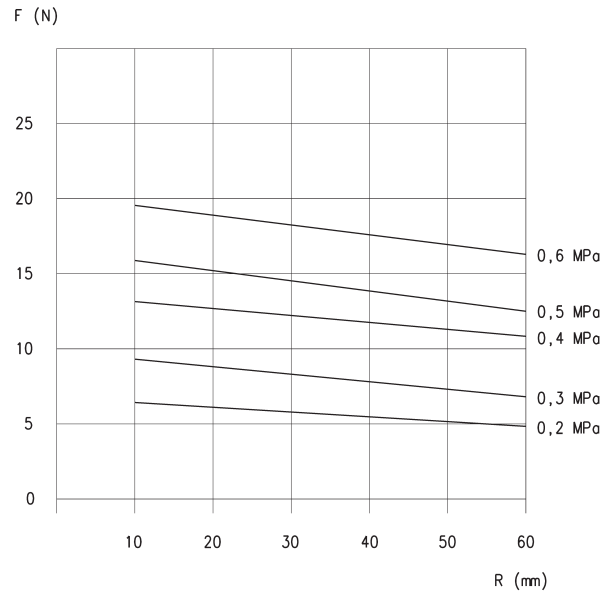
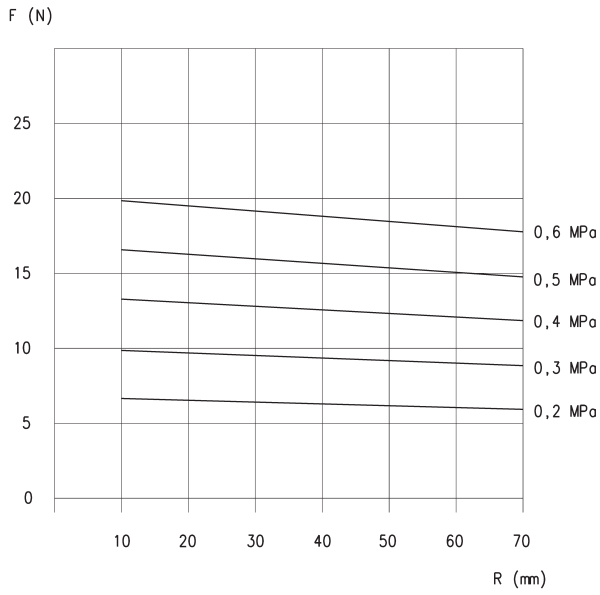
La distanza punto di presa R del pezzo deve rispettare i parametri delle linee di forza indicate nei grafici della "Forza di presa effettiva" per ogni pressione.

Il superamento della distanza R potrebbe determinare una riduzione delle performance della pinza in termini di durata e precisione.

$R =$  distanza di presa (mm)



### Forza di presa per alesaggio 10



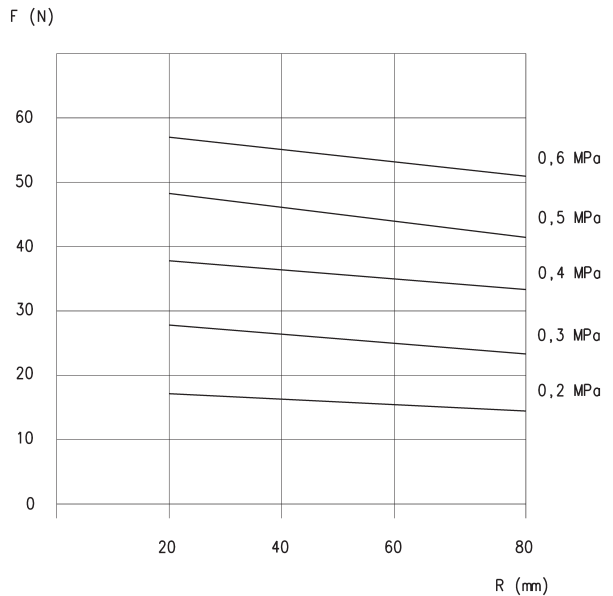
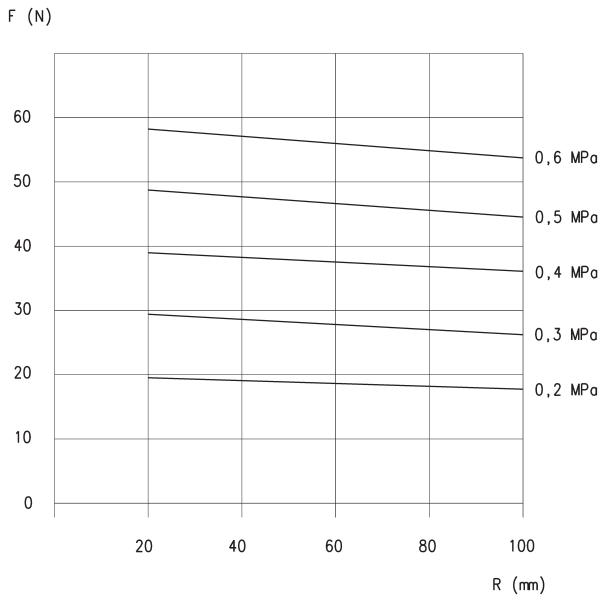
CGLN-10-020

F = Forza di presa (N)  
R = Punto di presa (mm)

CGLN-10-040 e CGLN-10-060

F = Forza di presa (N)  
R = Punto di presa (mm)

### Forza di presa per alesaggio 16



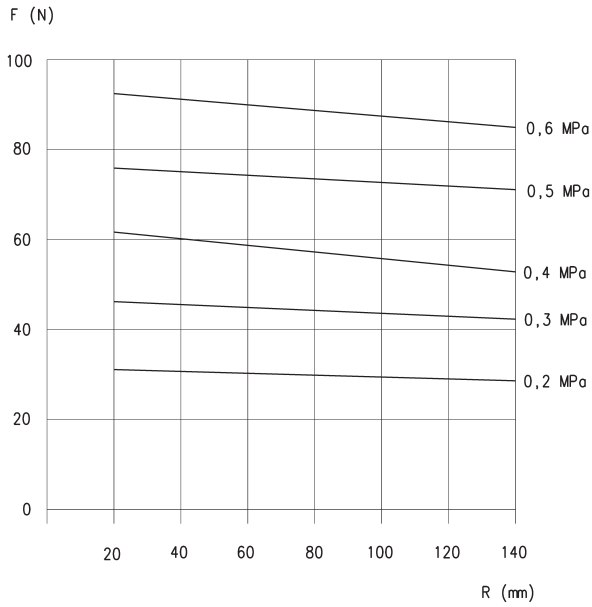
CGLN-16-030

F = Forza di presa (N)  
R = Punto di presa (mm)

CGLN-16-060 e CGLN-16-080

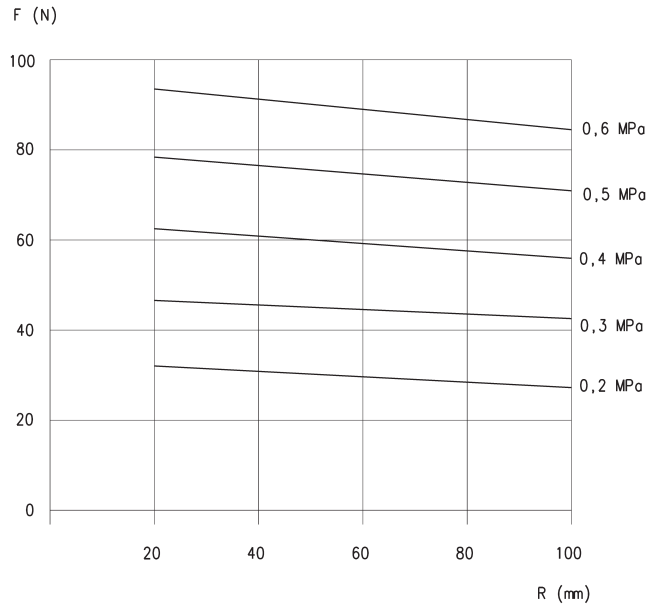
F = Forza di presa (N)  
R = Punto di presa (mm)

### Forza di presa per alesaggio 20



CGLN-20-040

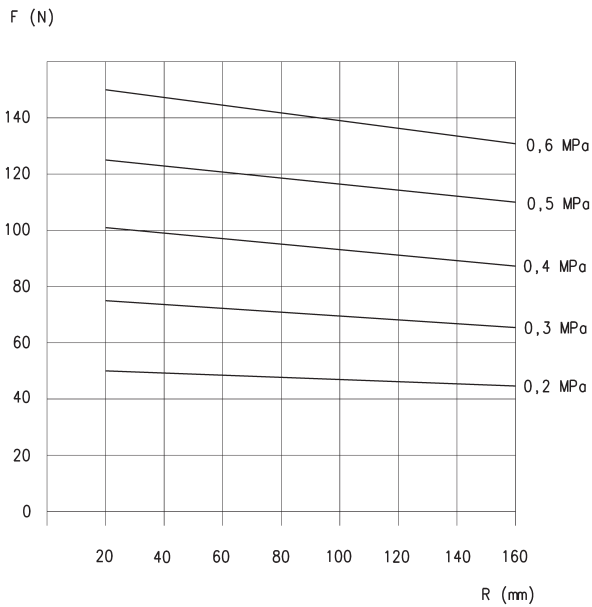
F = Forza di presa (N)  
R = Punto di presa (mm)



CGLN-20-080 e CGLN-20-100

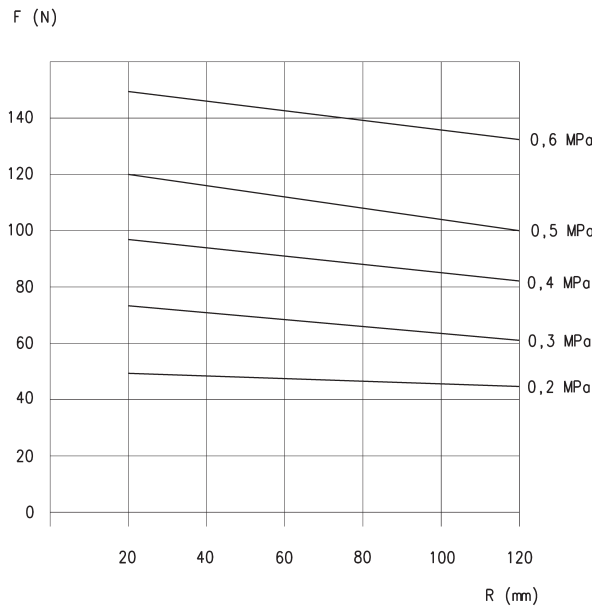
F = Forza di presa (N)  
R = Punto di presa (mm)

### Forza di presa per alesaggio 25



CGLN-25-050

F = Forza di presa (N)  
R = Punto di presa (mm)

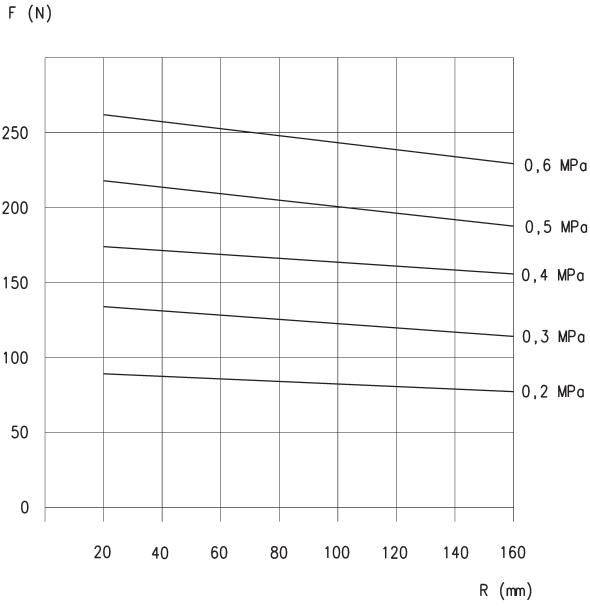


CGLN-25-100 e CGLN-25-120

F = Forza di presa (N)  
R = Punto di presa (mm)

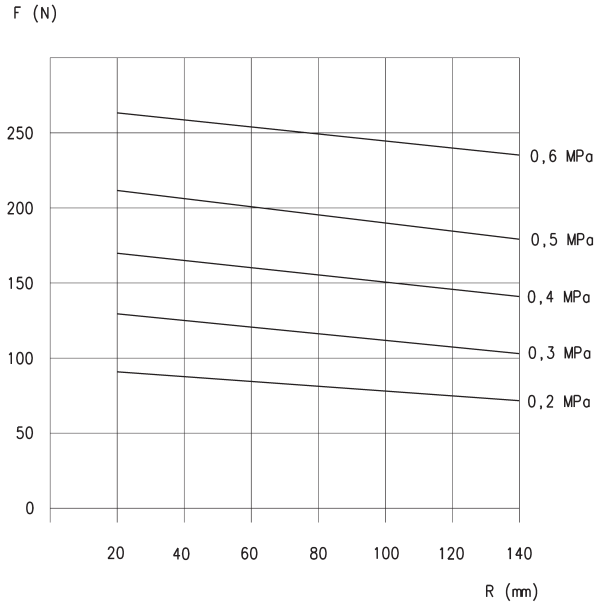
**Forza di presa per alesaggio 32**

PINZE PARALLELE A LARGA APERTURA SERIE CGLN



CGLN-32-070

F = Forza di presa (N)  
R = Punto di presa (mm)



CGLN-32-120 e CGLN-32-170

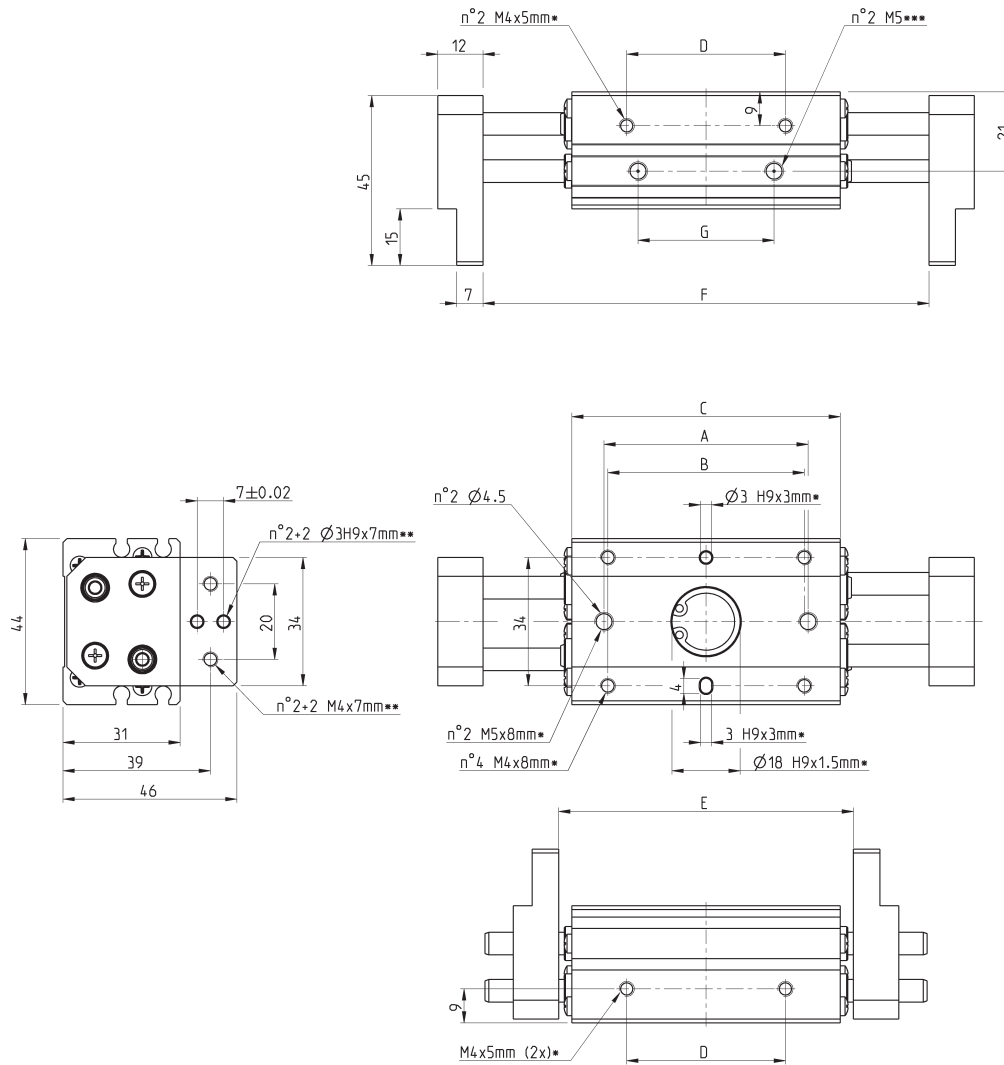
F = Forza di presa (N)  
R = Punto di presa (mm)

## Dimensioni pinza CGLN - taglia 10 mm



### LEGENDA DISEGNO:

- \* = Profondità filettature fissaggio
- \*\* = Filettatura montaggio accessorio
- \*\*\* = Connessioni aria apertura/chiusura



Mod.	Alesaggio	Corsa totale	A	B	C	D	E (Chiuso)	Apertura min	F (Aperto)	Apertura max	G	Frequenza max (cicli/min)	Peso (g)
CGLN-10-020	10	20	38	36	51	26	56	56	76	76	20	60	310
CGLN-10-040	10	40	54	52	71	42	78	78	118	118	36	40	390
CGLN-10-060	10	60	72	70	89	60	96	96	156	156	54	40	460

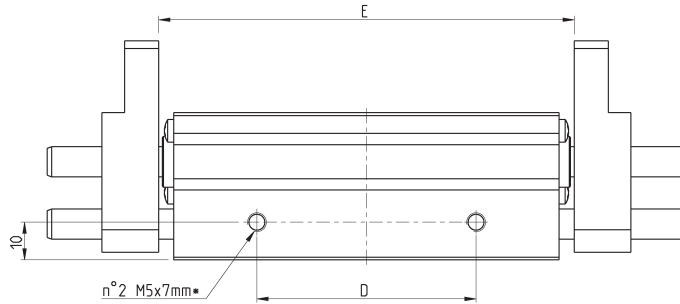
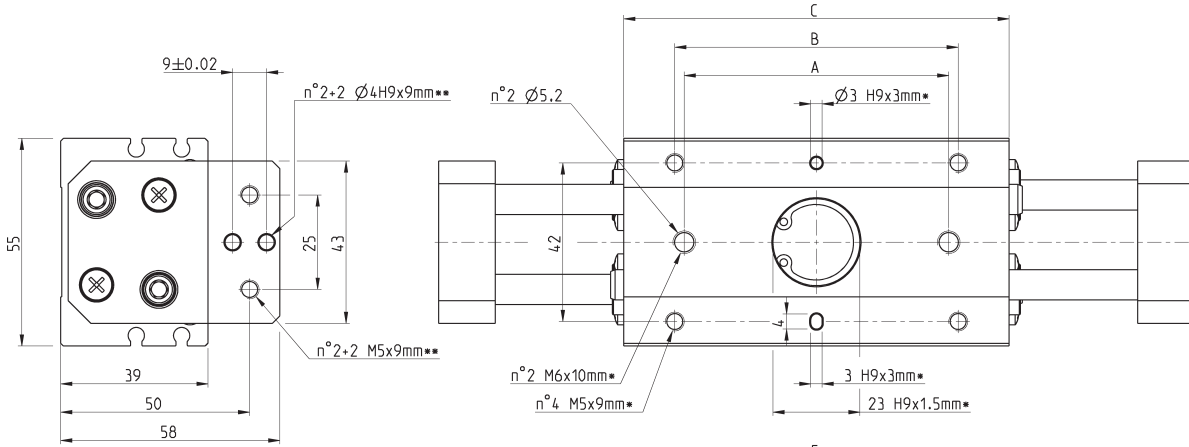
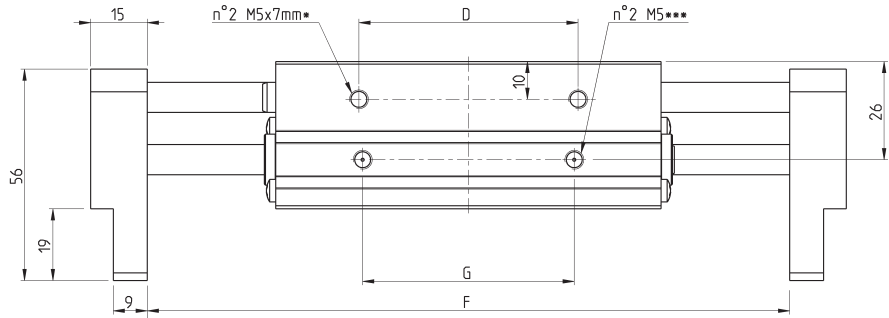


**Dimensioni pinza CGLN - taglia 16 mm**



**LEGENDA DISEGNO:**

- \* = Profondità filettature fissaggio
- \*\* = Filettatura montaggio accessorio
- \*\*\* = Connessioni aria apertura/chiusura



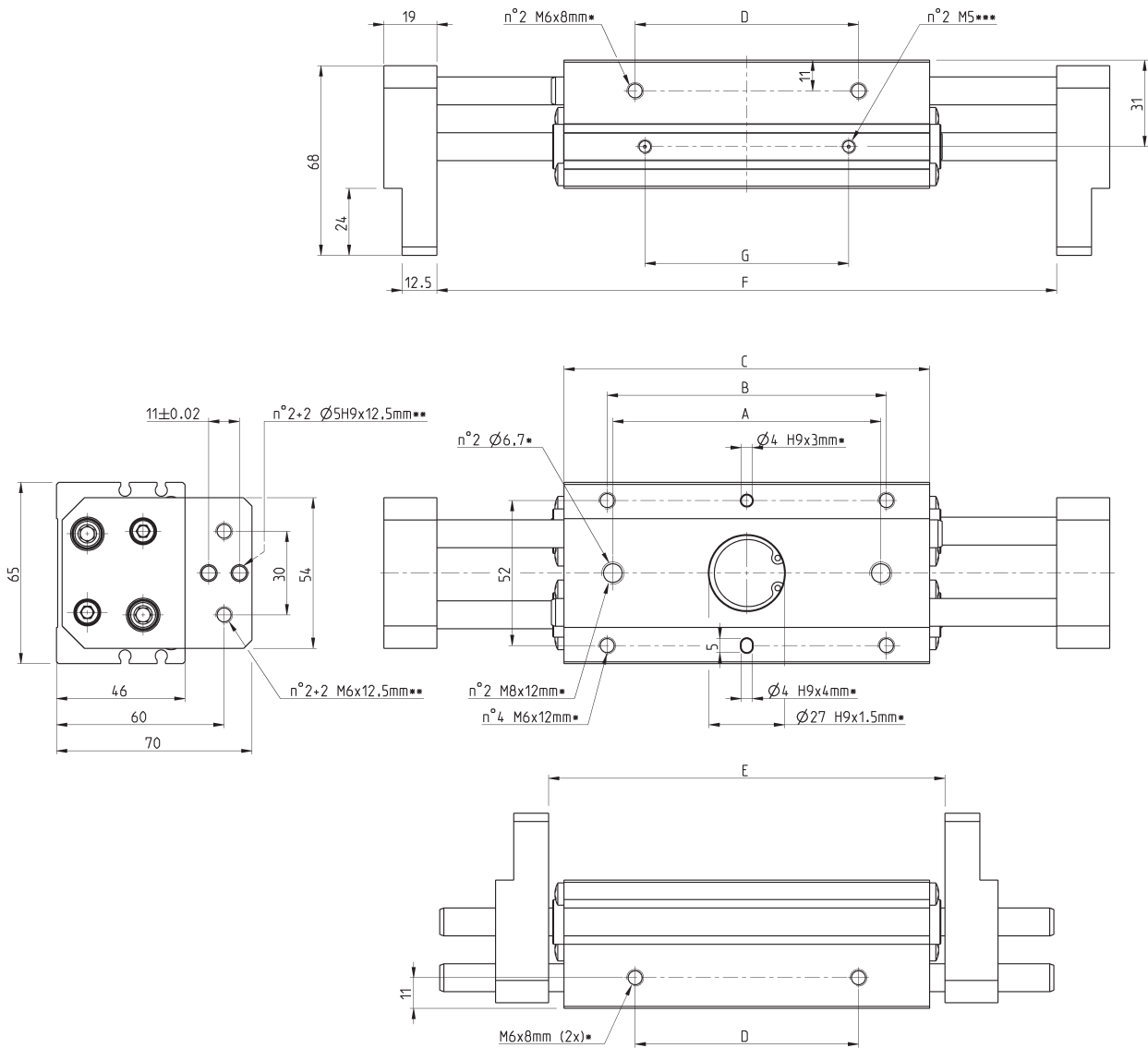
Mod.	Alesaggio	Corsa totale	A	B	C	D	E (Chiuso) Apertura min	F (Aperto) Apertura max	G	Frequenza max (cicli/min)	Peso (g)
CGLN-16-030	16	30	40	45	60	28	68	98	26	60	590
CGLN-16-060	16	60	70	75	102	58	110	170	56	40	890
CGLN-16-080	16	80	90	95	122	78	130	210	76	40	1020

## Dimensioni pinza CGLN - taglia 20 mm



### LEGENDA DISEGNO:

- \* = Profondità filettature fissaggio
- \*\* = Filettatura montaggio accessorio
- \*\*\* = Connessioni aria apertura/chiusura



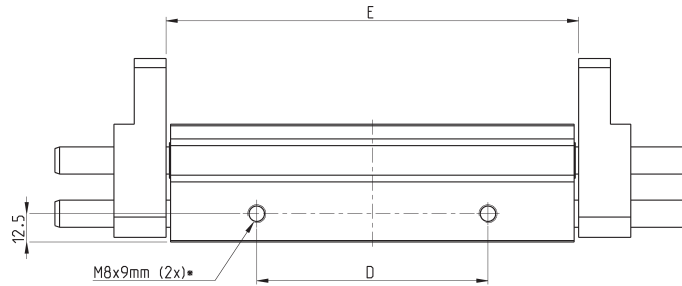
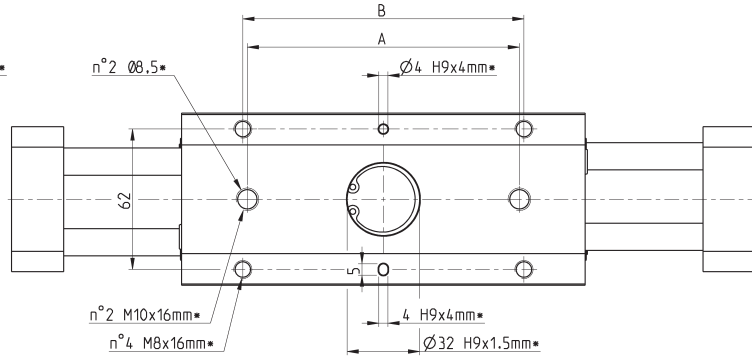
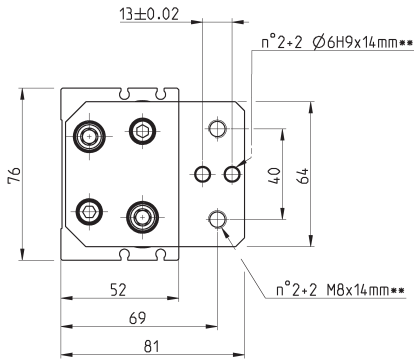
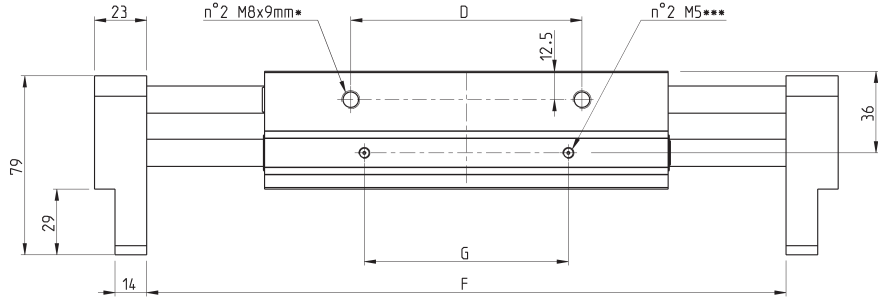
Mod.	Alesaggio	Corsa totale	A	B	C	D	E (Chiuso)	Apertura min	F (Aperto)	Apertura max	G	Frequenza max (cicli/min)	Peso (g)
CGLN-20-040	20	40	54	58	71	38	82	82	122	122	31	60	1080
CGLN-20-080	20	80	96	100	131	80	142	142	222	222	73	40	1670
CGLN-20-100	20	100	116	120	151	100	162	162	262	262	93	40	1890

**Dimensioni pinza CGLN - taglia 25 mm**



**LEGENDA DISEGNO:**

- \* = Profondità filettature fissaggio
- \*\* = Filettatura montaggio accessorio
- \*\*\* = Connessioni aria apertura/chiusura



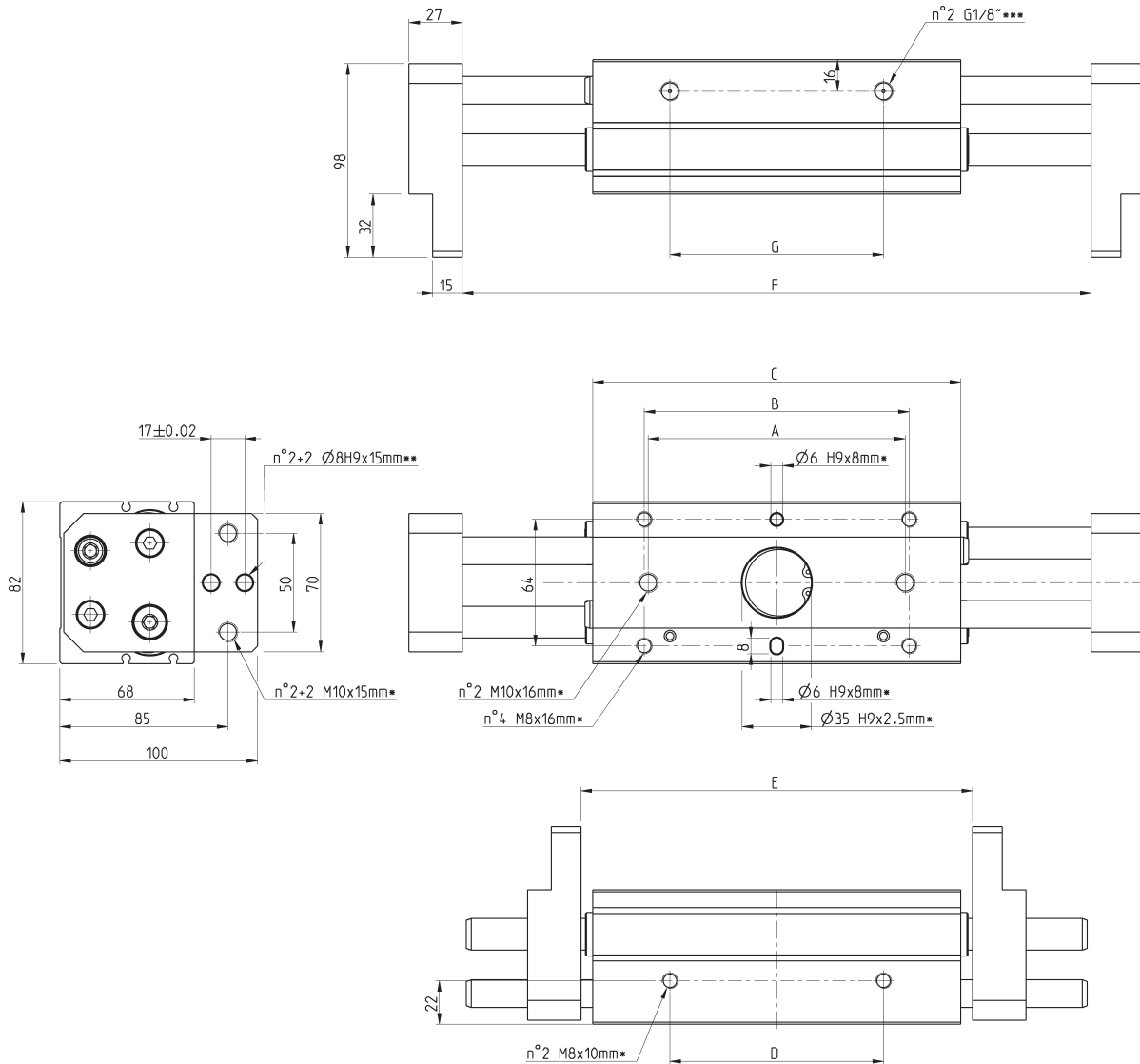
Mod.	Alesaggio	Corsa totale	A	B	C	D	E (Chiuso)	Apertura min	F (Aperto)	Apertura max	G	Frequenza max (cicli/min)	Peso (g)
CGLN-25-050	25	50	66	70	97	48	100	150	36	60	1780		
CGLN-25-100	25	100	120	124	178	102	182	282	90	40	2710		
CGLN-25-120	25	120	138	142	195	120	200	320	108	40	2960		

## Dimensioni pinza CGLN - taglia 32 mm



### LEGENDA DISEGNO:

- \* = Profondità filettature fissaggio
- \*\* = Filettatura montaggio accessorio
- \*\*\* = Connessioni aria apertura/chiusura



Mod.	Alesaggio	Corsa totale	A	B	C	D	E (Chiuso)	Apertura min	F (Aperto)	Apertura max	G	Frequenza max (cicli/min)	Peso (g)
CGLN-32-070	32	70	82	86	138	60	150	150	220	220	60	30	3580
CGLN-32-120	32	120	130	134	186	108	198	198	318	318	108	20	4470
CGLN-32-160	32	160	174	178	230	152	242	242	402	402	152	20	5240