

# Pinze per materozza Serie RPGA Taglia 20 mm

Angolari, non autocentranti, semplice effetto normalmente aperte

Modelli: Dito Piatto, Dito Curvo, Dito Corto,

Dito Piatto con cava sensore,

Dito Curvo con cava sensore

PINZE PER MATEROZZA SERIE RPGA



Grazie alla presenza di un pistone di taglia 20 mm e al trasferimento diretto della forza dal pistone alle dita, la Serie RPGA garantisce un'elevata forza di serraggio e una presa sicura.

Le caratteristiche tecniche assicurano un'elevata forza di presa e rendono questa serie particolarmente affidabile nella rimozione di manufatti stampati per iniezione.

I trattamenti superficiali effettuati sui particolari metallici conferiscono un'ottima resistenza all'usura.

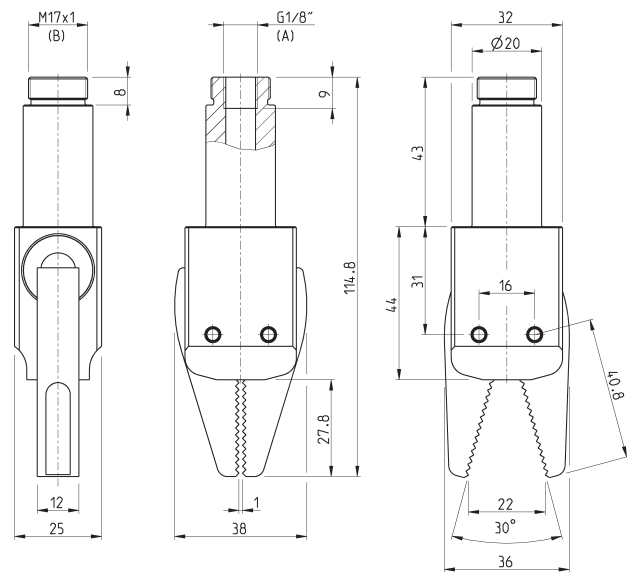
I modelli D ed E sono muniti di un dito sul quale è stata realizzata una cava per l'inserimento di un sensore induttivo.

## CARATTERISTICHE GENERALI

Funzionamento	semplice effetto, normalmente aperta
Materiali	corpo e dita in alluminio anodizzato, guarnizioni in PU
Pressione d'esercizio	2.5 bar ÷ 8 bar
Temperatura d'esercizio	0°C ÷ 60°C
Frequenza massima	2.5 Hz
Lubrificazione	Non necessaria
Attacchi aria	G1/8
Fluido	Aria filtrata, senza lubrificazione
Alesaggi	20 mm
Pesi	120 g (modelli A e B); 125 g (modelli C, D, E)
Coppia di serraggio a 6 bar	310 Ncm
Coppia di apertura a 6 bar	25 Ncm
Forza di serraggio a 6 bar	90 N
Tempo di chiusura senza carico	20 ms
Tempo di apertura	75 ms

## ESEMPIO DI CODIFICA

<b>RPGA</b>	-	<b>20</b>	-	<b>A</b>
<b>RPGA</b>	SERIE			
<b>20</b>	TAGLIA: 20			
<b>A</b>	TIPO COSTRUTTIVO: A = Dito piatto B = Dito curvo C = Dito corto con fori per fissaggio prolunghe D = Dito piatto per sensore E = Dito curvo per sensore			

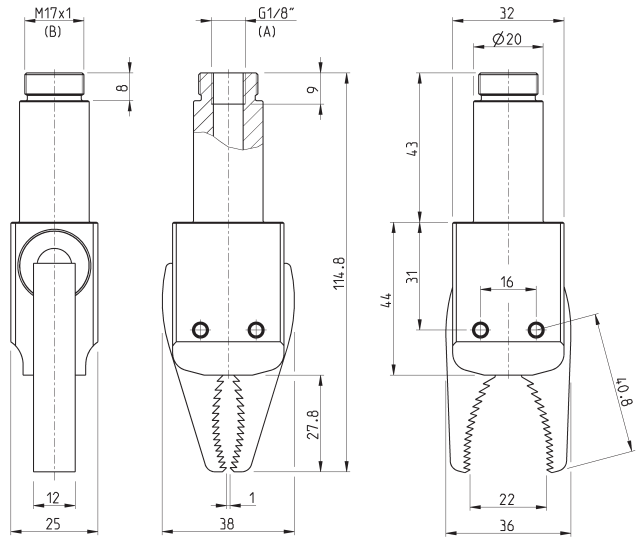
 Pinza dito piatto Mod. RPGA-20-A - dimensioni


A = attacco connessione  
B = filettatura di fissaggio

Mod.

RPGA-20-A

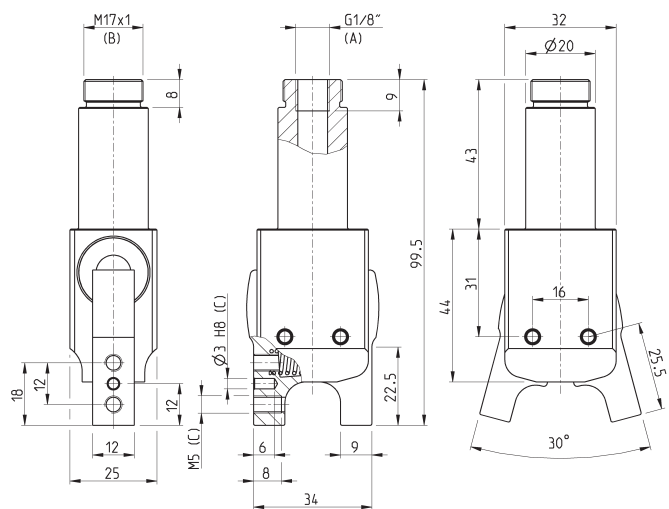
**Pinza dito curvo Mod. RPGA-20-B - dimensioni**



A = attacco connessione  
B = filettatura di fissaggio

Mod.  
**RPGA-20-B**

**Pinza dito corto Mod. RPGA-20-C - dimensioni**



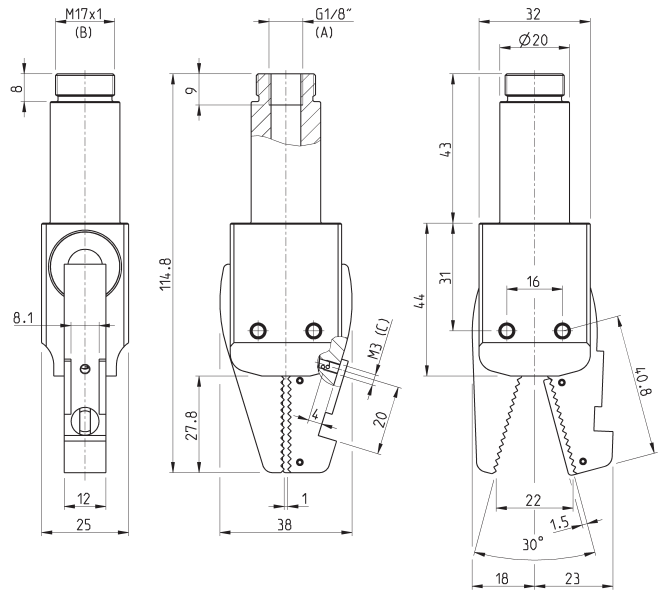
A = attacco connessione  
B = filettatura di fissaggio  
C = fori di fissaggio

Mod.  
**RPGA-20-C**

**Pinza dito piatto con cava sensore Mod. RPGA-20-D - dimensioni**



NB: il sensore non è fornito con la pinza



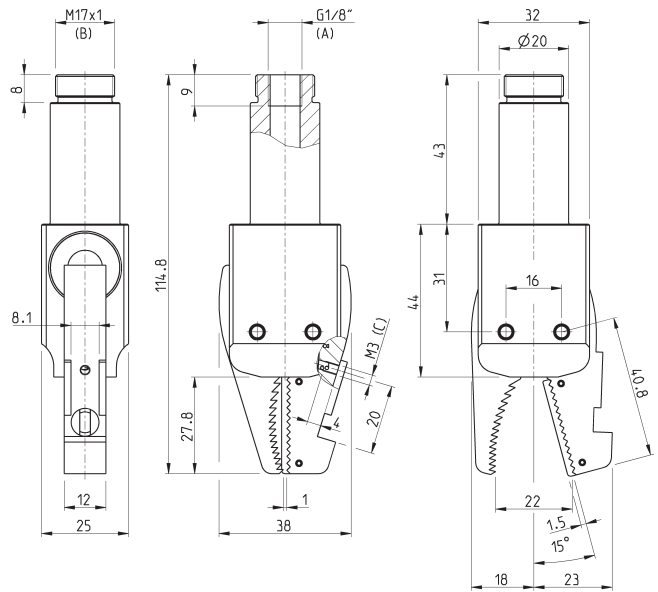
A = attacco connessione  
 B = filettatura di fissaggio  
 C = foro di fissaggio sensore

Mod.  
**RPGA-20-D**

**Pinza dito curvo con cava sensore Mod. RPGA-20-E - dimensioni**



NB: il sensore non è fornito con la pinza



A = attacco connessione  
 B = filettatura di fissaggio  
 C = foro di fissaggio sensore

Mod.  
**RPGA-20-E**