

Pinze a tre griffe con guida a T Serie CGCN

Doppio effetto, magnetiche, autocentranti
Taglie: 50, 64, 80, 100, 125 mm

PINZE A TRE GRIFFE CON GUIDA A T SERIE CGCN



- » Design compatto
- » 3 griffe autocentranti
- » IP40
- » Alimentazione sul fianco
- » Corsa lunga
- » Compatibili con direttiva ROHS
- » Esenti da Rame, Silicone e PTFE

Le nuove pinze pneumatiche Serie CGCN sono disponibili in 5 diverse taglie (50, 64, 80, 100, 125). Il design compatto permette di avere alta forza di serraggio e corse lunghe in dimensioni ridotte.

Il pistone è fornito di magnete permanente per l'impiego dei sensori magnetici di prossimità, che possono essere inseriti nelle scanalature ricavate nel corpo della pinza.

CARATTERISTICHE GENERALI

Tipologia	pinza a tre griffe autocentrante con guida a T
Funzionamento	doppio effetto
Taglie	50, 64, 80, 100, 125 mm
Trasmissione della forza	a leva
Attacchi aria	M5 (50, 64, 80); G1/8 (100, 125)
Pressione di esercizio	2 ÷ 8 bar
Temperatura di lavoro	5°C ÷ 60°C
Temperatura di stoccaggio	-10°C ÷ 80°C
Frequenza max. di utilizzo	5 Hz (50, 64); 3 Hz (80); 2 Hz (100, 125)
Ripetibilità	≤ 0.05 mm
Intercambiabilità	0.1 mm
Fluido	aria in classe 7.4.4 secondo ISO 8573-1. Nel caso si utilizzasse aria lubrificata, si consiglia olio ISOVG32 e di non interrompere mai la lubrificazione.
Lubrificazione	Dopo 10 milioni di cicli ingrassare le zone di scorrimento utilizzando grasso Molykote DX.
Grado di protezione	IP40
Compatibilità	Direttiva ROHS
Certificazioni	ATEX (II2G Ex h IIC T4 Gb II2D Ex h IICT120° Db -20°C≤Ta≤70°C). Per ordinare la versione ATEX, aggiungere EX al codice commerciale.
Materiali	esenti da Rame, Silicone e PTFE
NB: pressurizzare gradualmente l'impianto pneumatico per evitare movimenti incontrollati.	

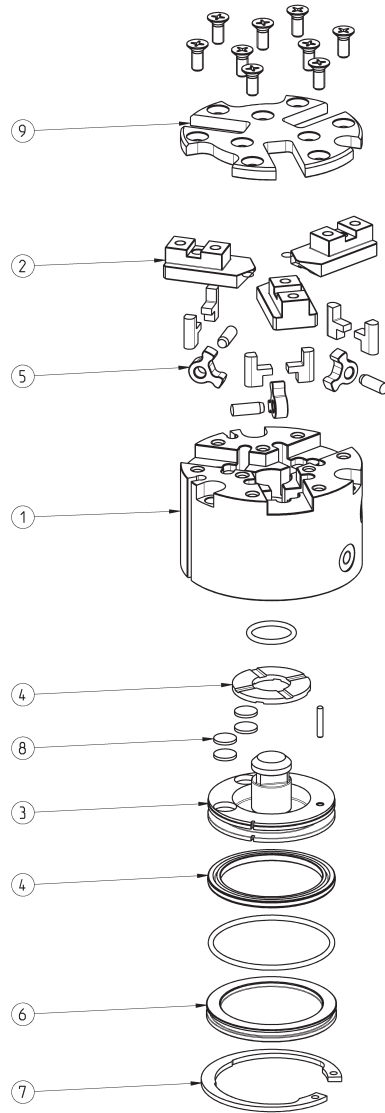
ESEMPIO DI CODIFICA

CGCN	-	050	-	EX
-------------	---	------------	---	-----------

CGCN	SERIE		
050	TAGLIA: 050 064 080 100 125	SIMBOLI PNEUMATICI PNZ1	
EX	Versioni: = standard EX = certificata ATEX		

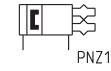
PINZE A TRE GRIFFE CON GUIDA A T SERIE CGCN

Costruzione pinza Serie CGCN

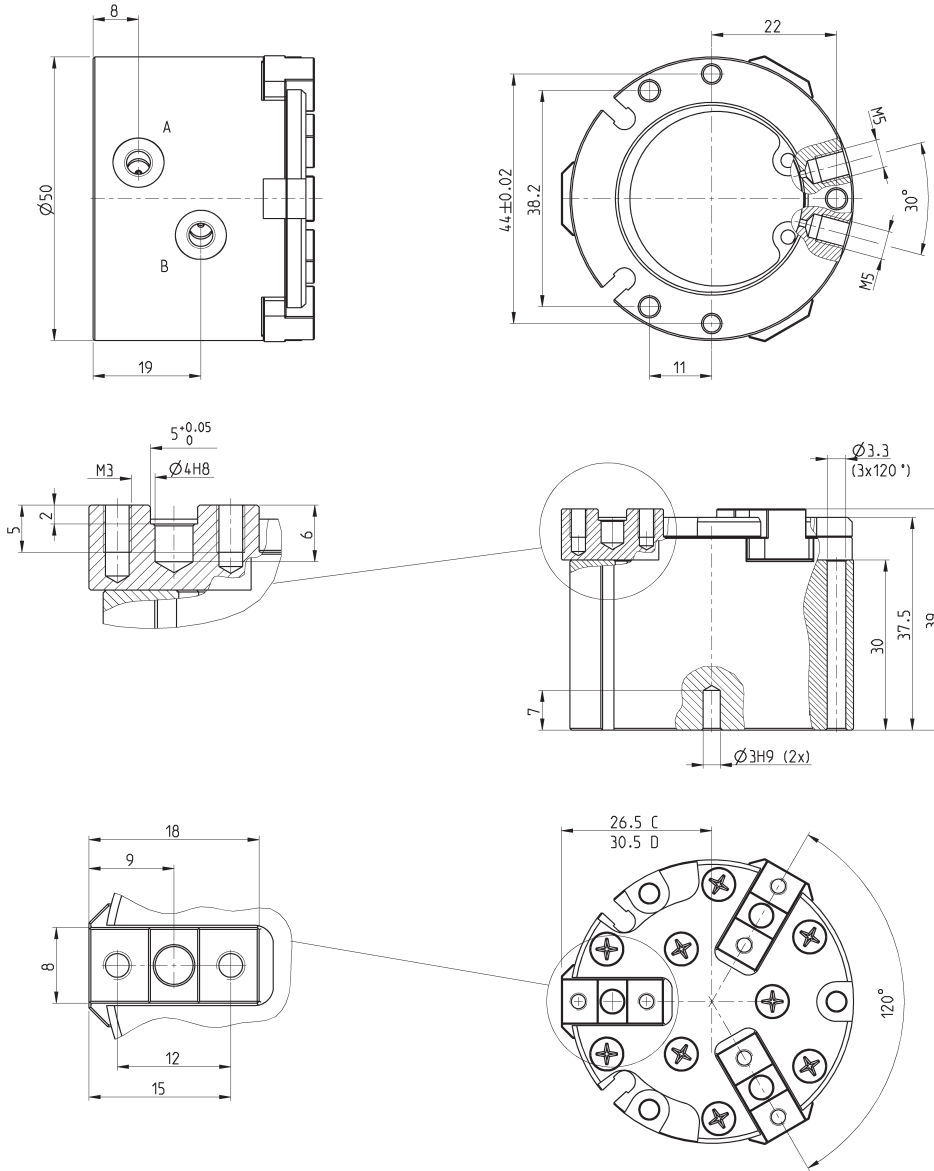


ELENCO COMPONENTI	
PARTI	MATERIALI
1 - Corpo	Alluminio
2 - Griffa	Acciaio Inox
3 - Pistone	Acciaio Inox
4 - Guarnizioni	HNBR / NBR
5 - Leve	Acciaio
6 - Fondello	Alluminio
7 - Seeger	Acciaio
8 - Magnete	Neodimio
9 - Coperchio	Alluminio

Pinze Serie CGCN, taglia 50 mm



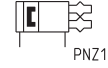
LEGENDA DISEGNO:
 A = Connessione aria apertura
 B = Connessione aria chiusura
 C = Pinza Chiusa
 D = Pinza Aperta



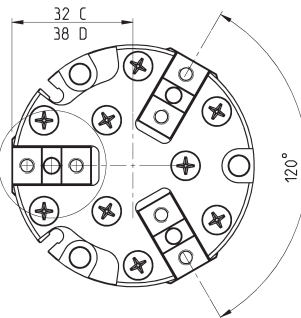
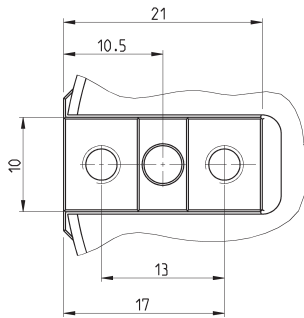
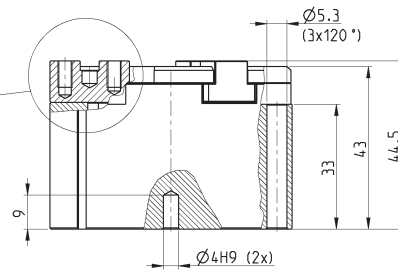
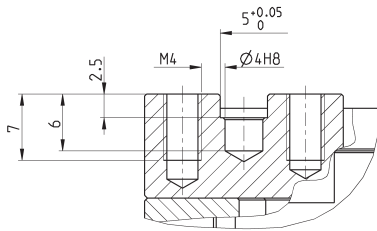
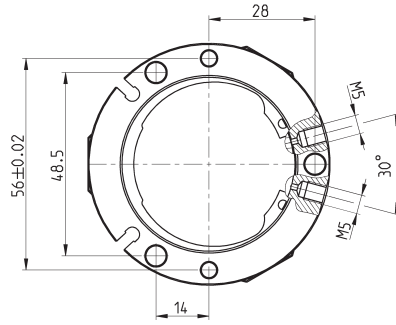
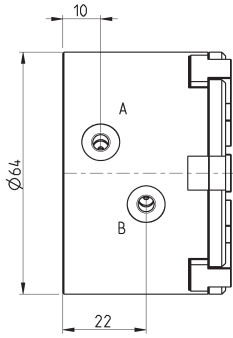
PINZE A TRE GRIFFE CON GUIDA AT SERIE CGCN

Mod.	Forza per griffa in chiusura a 6 bar (N)	Forza totale in chiusura a 6 bar (N)	Forza per griffa in apertura a 6 bar (N)	Forza totale in apertura a 6 bar (N)	Corsa per griffa (mm)	Pressione d'esercizio (bar)	Temperatura d'esercizio (°C)	Ripetibilità (mm)	T apertura (ms)	T chiusura (ms)	Peso (Kg)
CGCN-050	84	253	95	286	4	2 ÷ 8	5 ÷ 60	≤ 0.05	60	64	0.21

Pinze Serie CGCN, taglia 64 mm

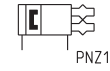


LEGENDA DISEGNO:
A = Connessione aria apertura
B = Connessione aria chiusura
C = Pinza Chiusa
D = Pinza Aperta

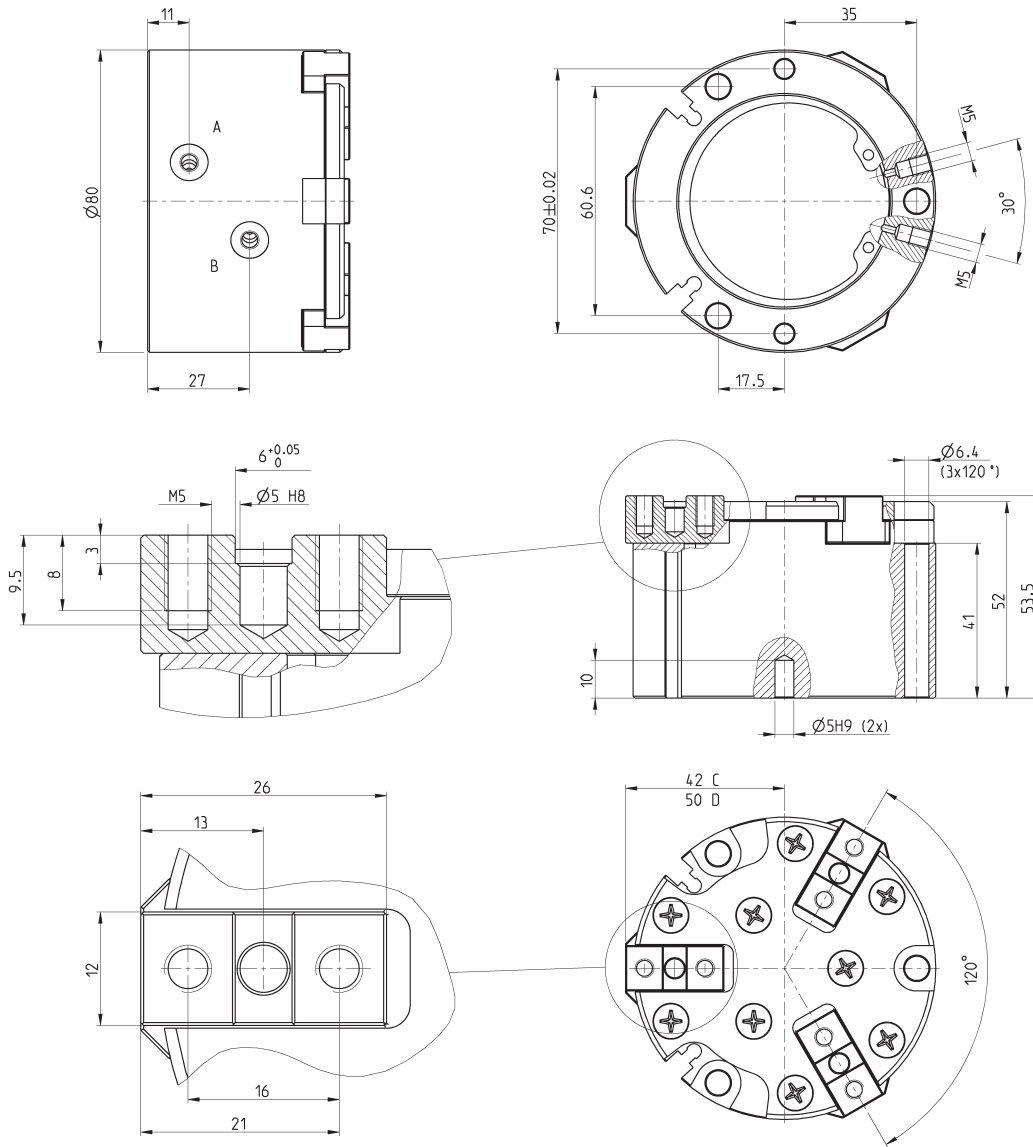


Mod.	Forza per griffa in chiusura a 6 bar (N)	Forza totale in chiusura a 6 bar (N)	Forza per griffa in apertura a 6 bar (N)	Forza totale in apertura a 6 bar (N)	Corsa per griffa (mm)	Pressione d'esercizio (bar)	Temperatura d'esercizio (°C)	Ripetibilità (mm)	T apertura (ms)	T chiusura (ms)	Peso (Kg)
CGCN-064	230	690	255	764	6	2 ÷ 8	5 ÷ 60	≤ 0.05	79	78	0.4

Pinze Serie CGCN, taglia 80 mm



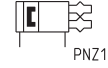
LEGENDA DISEGNO:
 A = Connessione aria apertura
 B = Connessione aria chiusura
 C = Pinza Chiusa
 D = Pinza Aperta



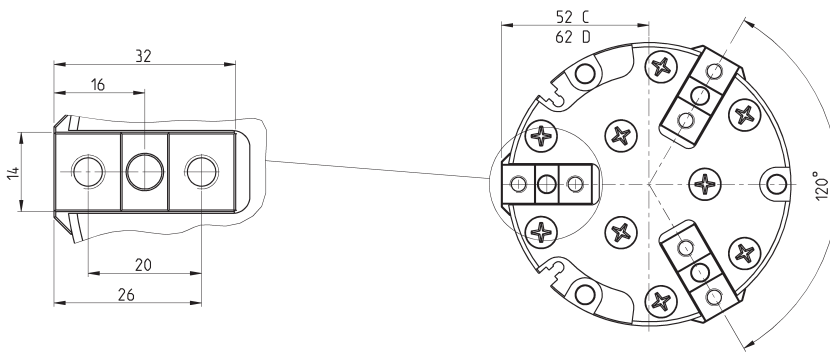
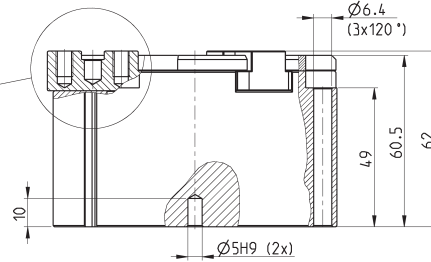
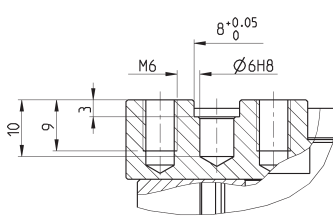
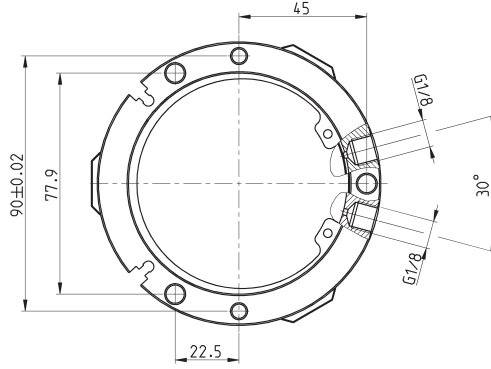
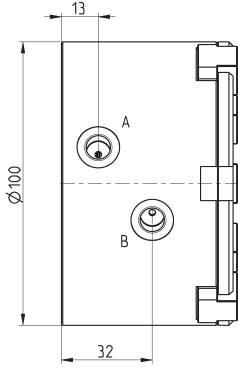
PINZE A TRE GRIFFE CON GUIDA AT SERIE CGCN

Mod.	Forza per griffa in chiusura a 6 bar (N)	Forza totale in chiusura a 6 bar (N)	Forza per griffa in apertura a 6 bar (N)	Forza totale in apertura a 6 bar (N)	Corsa per griffa (mm)	Pressione d'esercizio (bar)	Temperatura d'esercizio (°C)	Ripetibilità (mm)	T apertura (ms)	T chiusura (ms)	Peso (Kg)
CGCN-080	320	960	365	1095	8	2 ÷ 8	5 ÷ 60	≤ 0.05	87	99	0.76

Pinze Serie CGCN, taglia 100 mm

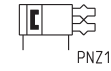


LEGENDA DISEGNO:
A = Connessione aria apertura
B = Connessione aria chiusura
C = Pinza Chiusa
D = Pinza Aperta

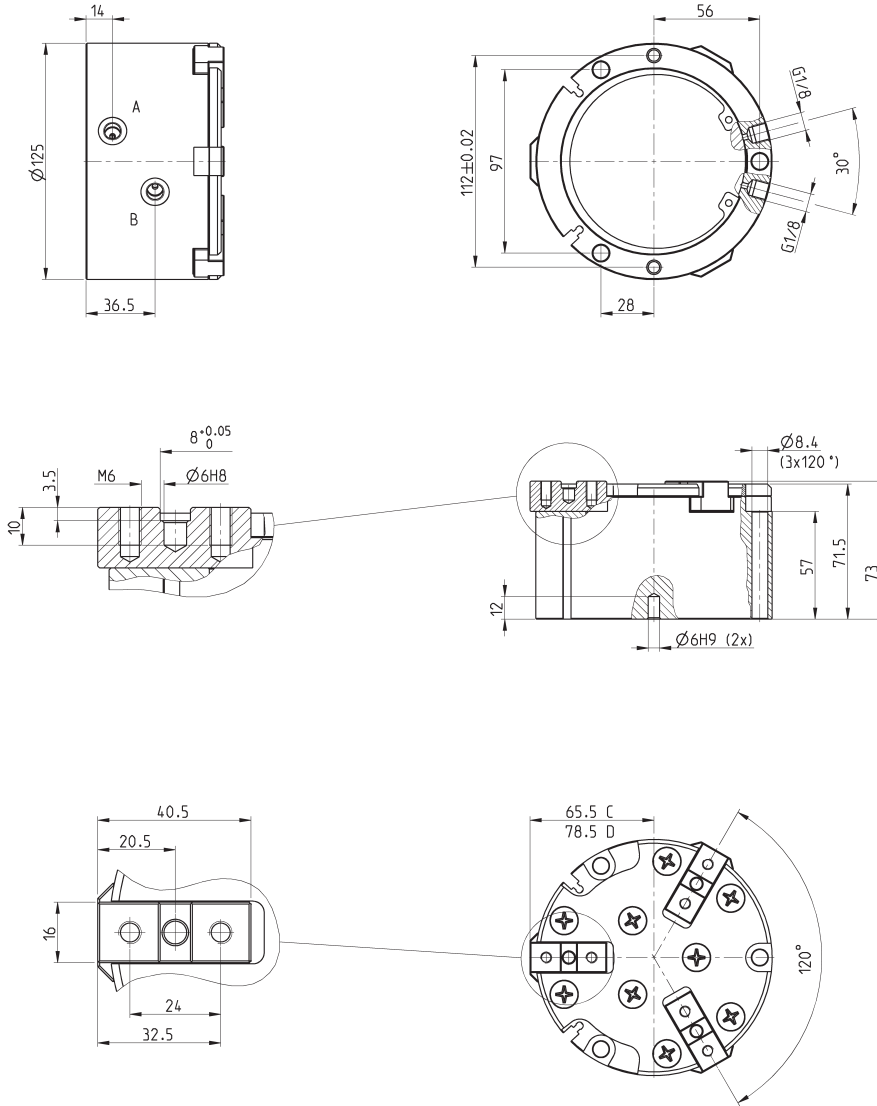


Mod.	Forza per griffa in chiusura a 6 bar (N)	Forza totale in chiusura a 6 bar (N)	Forza per griffa in apertura a 6 bar (N)	Forza totale in apertura a 6 bar (N)	Corsa per griffa (mm)	Pressione d'esercizio (bar)	Temperatura d'esercizio (°C)	Ripetibilità (mm)	T apertura (ms)	T chiusura (ms)	Peso (Kg)
CGCN-100	677	2030	751	2254	10	2 ÷ 8	5 ÷ 60	≤ 0.05	110	125	1.36

Pinze Serie CGCN, taglia 125 mm



LEGENDA DISEGNO:
 A = Connessione aria apertura
 B = Connessione aria chiusura
 C = Pinza Chiusa
 D = Pinza Aperta

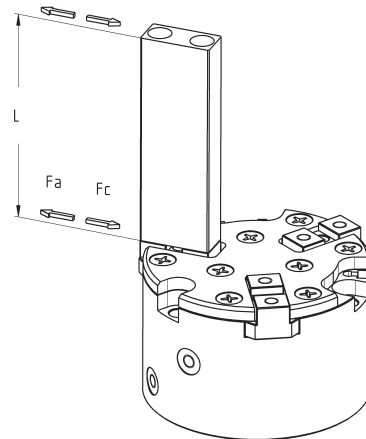
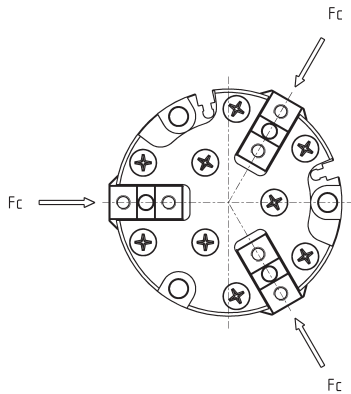


PINZE A TRE GRIFFE CON GUIDA A T SERIE CGCN

Mod.	Forza per griffa in chiusura a 6 bar (N)	Forza totale in chiusura a 6 bar (N)	Forza per griffa in apertura a 6 bar (N)	Forza totale in apertura a 6 bar (N)	Corsa per griffa (mm)	Pressione d'esercizio (bar)	Temperatura d'esercizio (°C)	Ripetibilità (mm)	T apertura (ms)	T chiusura (ms)	Peso (Kg)
CGCN-125	1093	3280	1195	3584	13	2 ÷ 8	5 ÷ 60	≤ 0.05	141	161	2.44

Prodotti destinati all'industria.
 Condizioni generali di vendita disponibili sul sito www.camozzi.com.

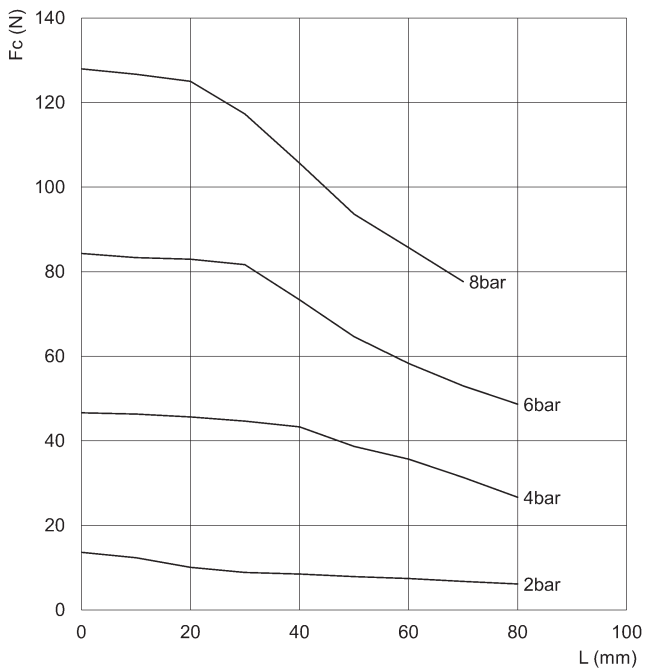
FORZA DI SERRAGGIO PER SINGOLA GRIFFA



La forza di serraggio totale è da calcolare nel seguente modo:

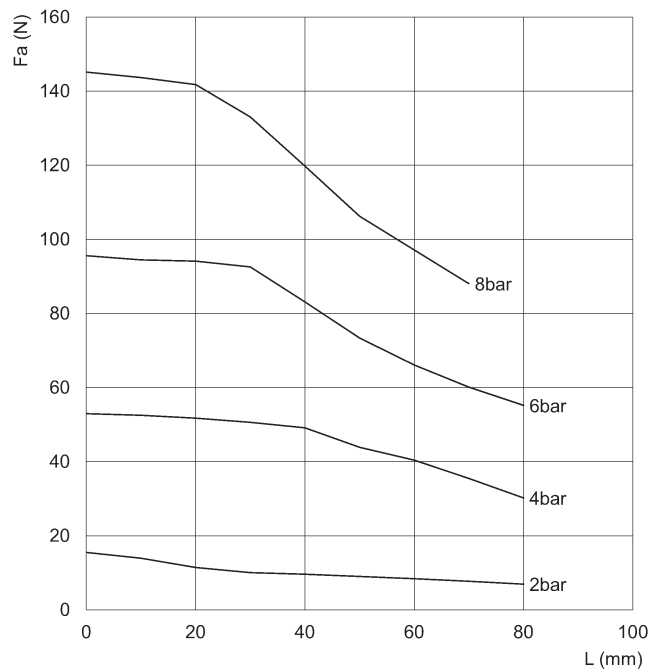
$F_c \text{ totale} = F_c \times 3$
 $F_a \text{ totale} = F_a \times 3$

F_c = Forza in chiusura
 F_a = Forza in apertura
 L = distanza dal piano griffe



CGCN-050

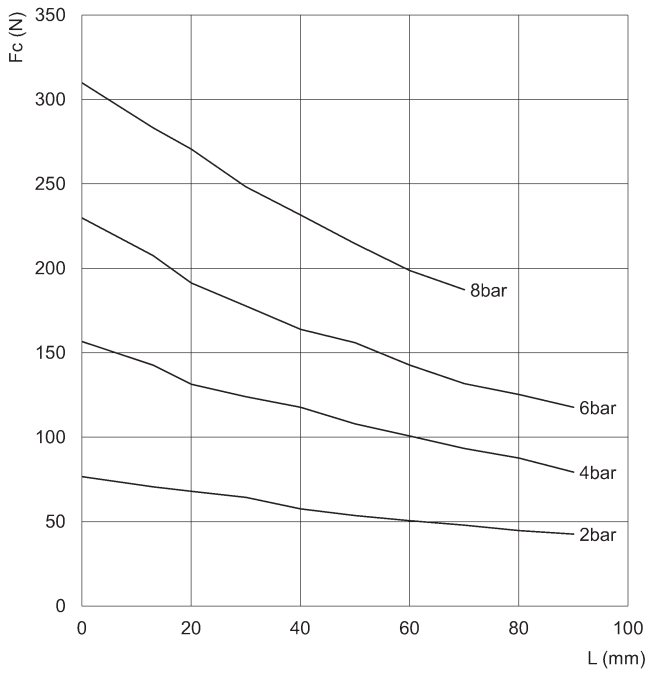
F_c = Forza di presa in chiusura
 L = distanza dal piano griffe



CGCN-050

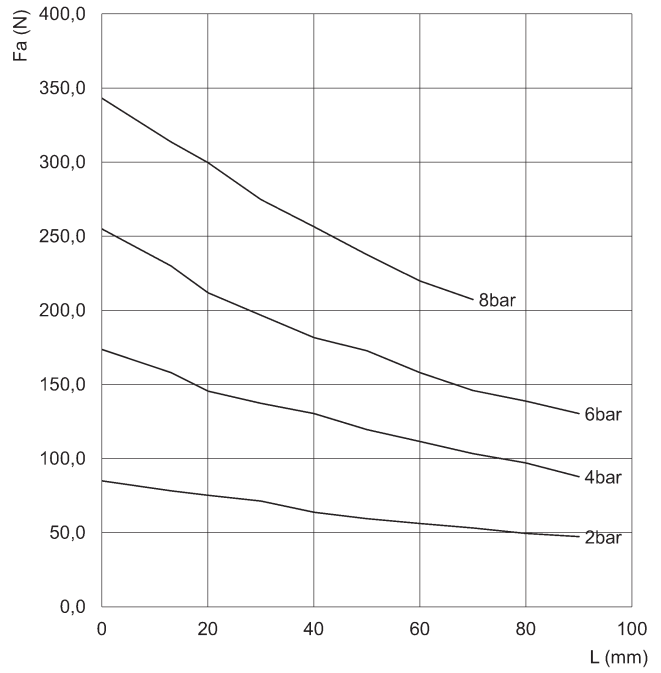
F_a = Forza di presa in apertura
 L = distanza dal piano griffe

FORZA DI SERRAGGIO PER SINGOLA GRIFFA



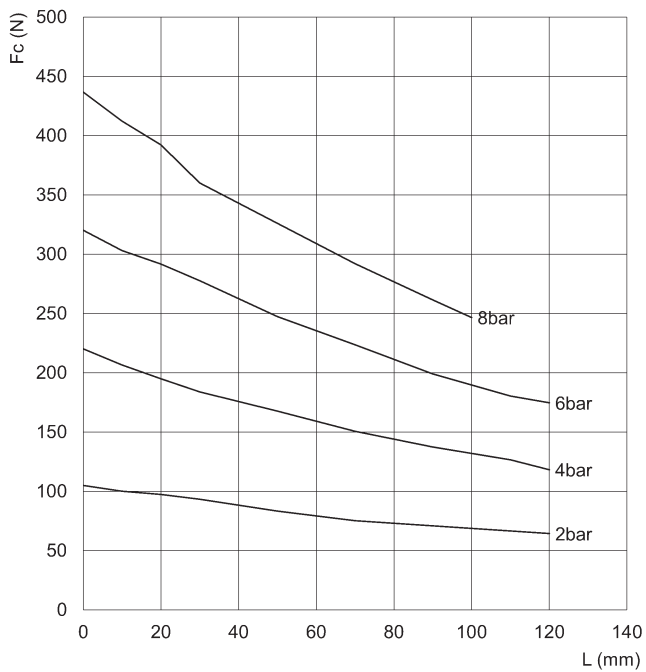
CGCN-064

Fc = Forza di presa in chiusura
L = distanza dal piano griffe



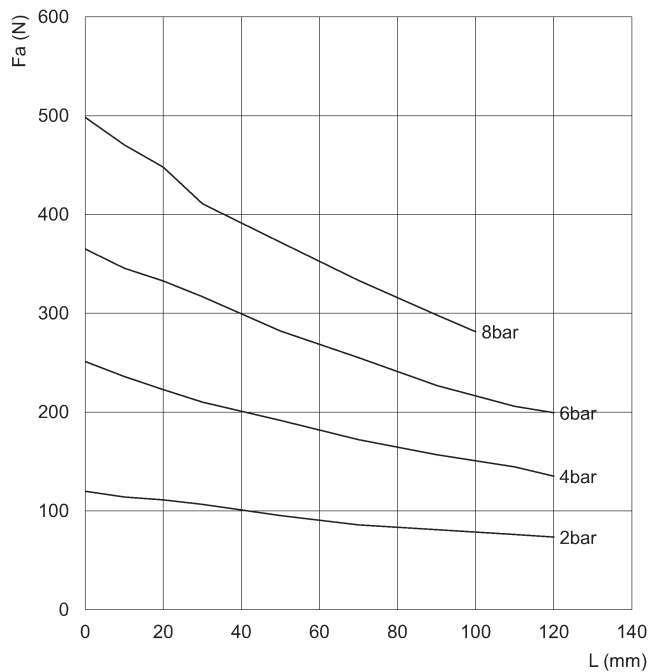
CGCN-064

Fa = Forza di presa in apertura
L = distanza dal piano griffe



CGCN-080

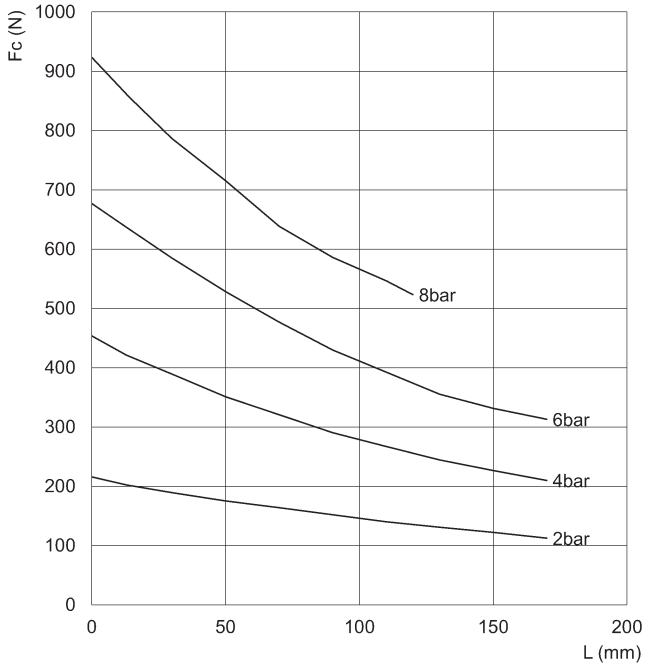
Fc = Forza di presa in chiusura
L = distanza dal piano griffe



CGCN-080

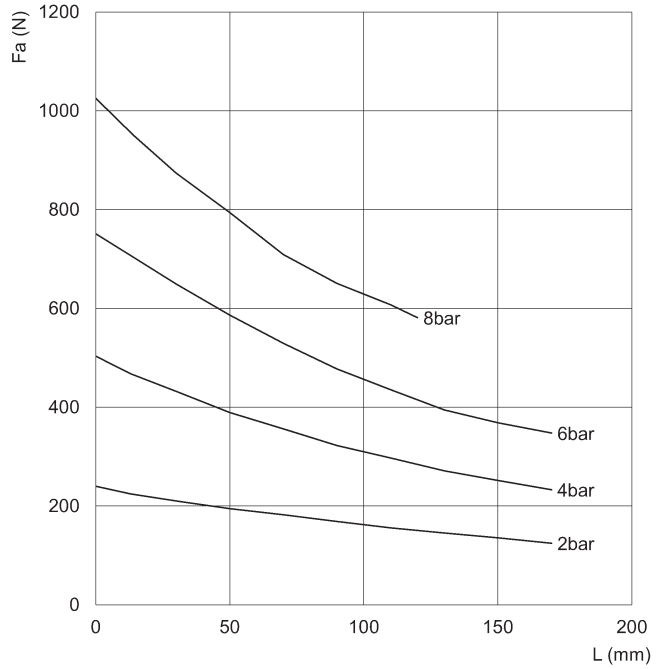
Fa = Forza di presa in apertura
L = distanza dal piano griffe

FORZA DI SERRAGGIO PER SINGOLA GRIFFA



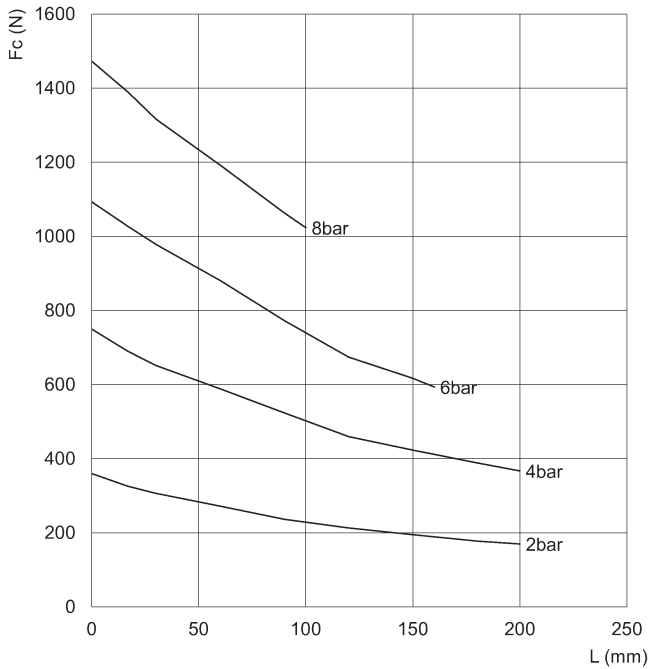
CGCN-100

Fc = Forza di presa in chiusura
L = distanza dal piano griffe



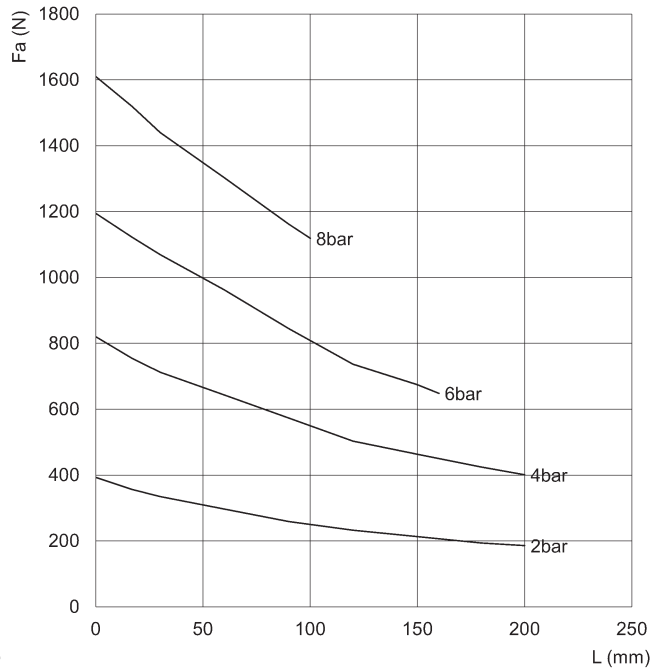
CGCN-100

Fa = Forza di presa in apertura
L = distanza dal piano griffe



CGCN-125

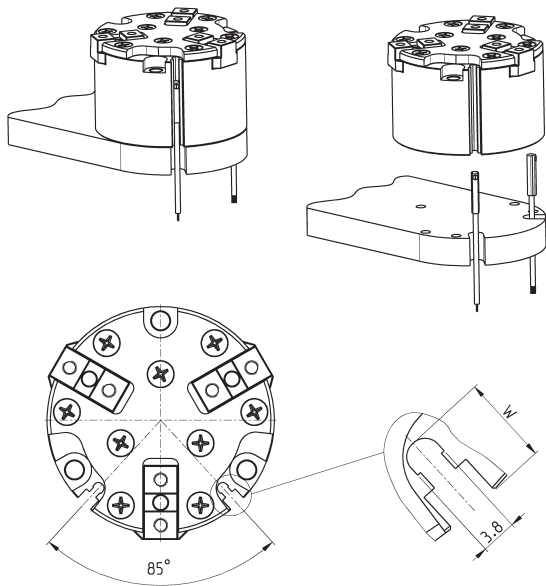
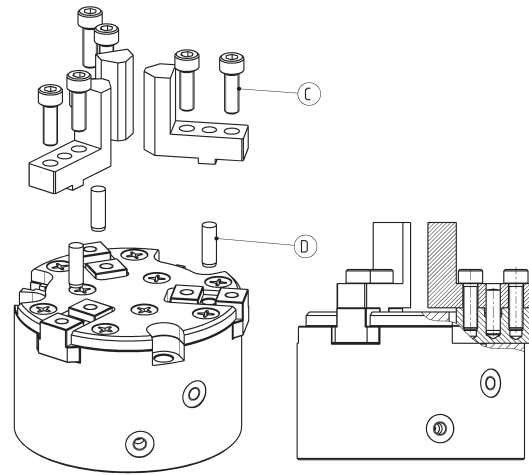
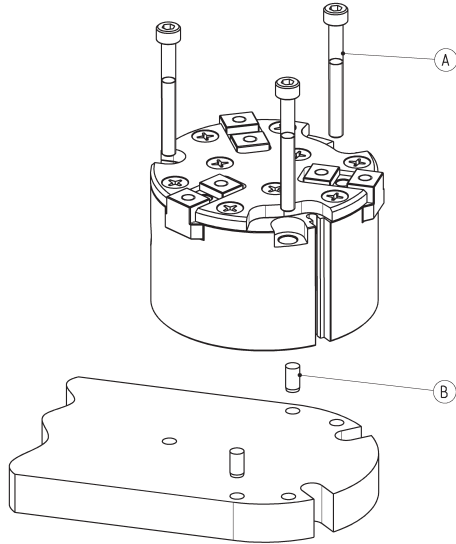
Fc = Forza di presa in chiusura
L = distanza dal piano griffe



CGCN-125

Fa = Forza di presa in apertura
L = distanza dal piano griffe

Esempi di montaggio



PINZE A TRE GRIFFE CON GUIDA A T SERIE CGCN

Mod.	A	B	C	D	W
CGCN-050	M3	Ø3	M3	Ø4	6
CGCN-064	M5	Ø4	M4	Ø4	6.4
CGCN-080	M6	Ø5	M5	Ø5	9.5
CGCN-100	M6	Ø5	M6	Ø6	8.6
CGCN-125	M8	Ø6	M6	Ø6	11