

Azionamenti Serie DRCS per motori Stepper

Azionamenti full digital in taglia unica con sistema WLAN ed NFC integrato

AZIONAMENTI SERIE DRCS PER MOTORI STEPPER



Gli azionamenti Serie DRCS, compatti e ottimizzati in una taglia unica, possono controllare tutti i motori Stepper Camozzi a 2 fasi con avanzamento a micro stepping. L'uso della tecnologia micro stepping (fino a 1/16 di step) ha permesso di avere una corrente quasi sinusoidale riducendo sensibilmente la risonanza naturale del motore stesso.

Gli azionamenti Serie DRCS sono in grado di calcolare la naturale frequenza di risonanza dei motori ed ottimizzare il funzionamento. La disponibilità di 8 input permette la realizzazione di una tabella di 127 comandi, per ognuno dei quali è possibile impostare posizione, velocità, accelerazione e decelerazione. Ogni comando può essere di tipo assoluto o relativo. Inoltre, è possibile controllare l'azionamento in frequenza utilizzando comandi di Step e Direzione. La frequenza definisce la velocità e il numero di step definisce la posizione. Gli azionamenti Serie DRCS sono stati muniti di protocollo seriale CANopen CiA 301 e CiA 402 attraverso il quale è possibile eseguire comandi per il controllo del moto ed integrazione per il monitoraggio dello stato dell'azionamento. Per configurare l'azionamento si possono utilizzare connessioni via cavo USB 2.0 o WLAN. Grazie ad un innovativo sistema che sfrutta la tecnologia NFC è possibile estrarre dati di fabbrica e dati statistici relativi all'impiego dell'azionamento, parametri ormai fondamentali per poter approcciare l'industria 4.0.

- » Azionamento full digital con funzione PLC integrata
- » Programmabile con software di configurazione QSet Camozzi
- » Retroazionabile con encoder incrementale
- » Sistema NFC integrato
- » 127 posizioni programmabili (settaggio, accelerazione, velocità e posizione)
- » Configurazione via cavo attraverso USB 2.0 o WLAN BL-BLE
- » Controllabile in frequenza (step e direzione), digitale I/O e protocollo seriale CANopen

CARATTERISTICHE GENERALI

TENSIONE DI ALIMENTAZIONE	
Logica	18 ÷ 32 V DC
Potenza	24 ÷ 60 V DC
CORRENTE	
Corrente	0.1 ÷ 7 A
Corrente di mantenimento	Riduzione automatica della corrente di mantenimento col motore in stop, funzione impostabile in funzione della corrente di mantenimento o del suo ritardo
AMBIENTE	
Temperatura di esercizio	0 ÷ 40°C (fino a 55°C con ventilazione forzata)
Temperatura di stoccaggio	-20°C ÷ 70°C
Umidità	0 ÷ 90%
Altitudine	< 1000 metri
Vibrazione	1G (10 a 500 Hz)
Protezione	Sovratensione, tensione minima, sovratemperatura, cortocircuito o messa a terra sul motore
Metodo di controllo	4 stati PWM 20kHz
Tipo di amplificazione	Dual H-Bridge, 4 Quadranti
Encoder controllo posizione	100 a 5000 impulsi differenziali / giro
I/O DIGITALI	
Segnale di controllo Input	12 opto-isolati 24 V DC
Segnale di controllo Output	6 opto-isolati
Controllo a impulsi Input	Ingresso step e direzione frequenza massima 10kHz
Segnale di controllo Output	Freno elettromeccanico corrente massima 1A
COMUNICAZIONE	
USB	USB 2.0
WLAN	BL-BLE
RFID	con dispositivi NFC
CANopen	CiA 301 e CiA 402 (posizionamento interpolato)
Emulazione microstep	Alta risoluzione per mezzo del microstepping e della sincronizzazione fine. Riduzione delle oscillazioni e delle vibrazioni di risonanza
Anti-Risonanza	Attivazione del sistema di oscillazione al fine di ridurre le vibrazioni per ottenere un movimento fluido e un controllo della velocità, smorzamento dei tempi delle oscillazioni
Funzione visibile sul frontale	Led verde
Configurazione	Digitale con software di configurazione QSet Camozzi
Metodi di controllo	Input digitali Frequenza CANopen
MEMORIA	
Memoria di ritenzione dei dati	Flash
Memoria di salvataggio configurazione dei dati	E ² prom
Massa	0.46 kg

ESEMPIO DI CODIFICA

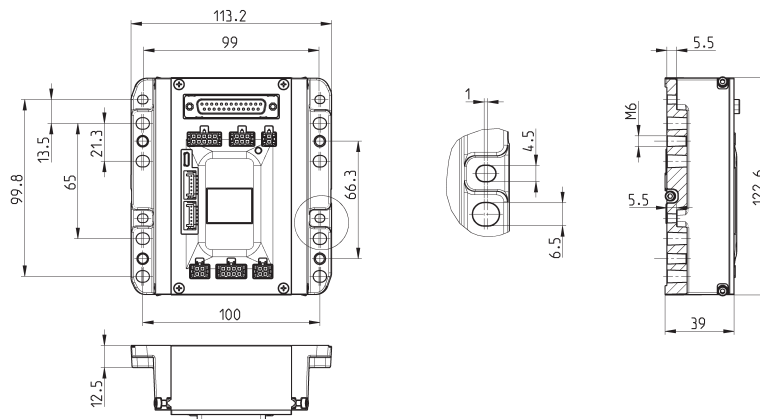
DRCS	-	A05	-	8	-	D	-	0	-	A
-------------	----------	------------	----------	----------	----------	----------	----------	----------	----------	----------

DRCS	SERIE
A05	TAGLIA A CORRENTE MASSIMA: A05 = 7A
8	ALIMENTAZIONE: 8 = 48 V DC
D	COMUNICAZIONE: D = I/O digitali e frequenza a impulsi C = CANopen, I/O digitali e frequenza a impulsi
0	FEEDBACK: 0 = Feedback
A	VARIANTI: A = standard B = WLAN BL-BLE

AZIONAMENTI SERIE DRCS PER MOTORI STEPPER

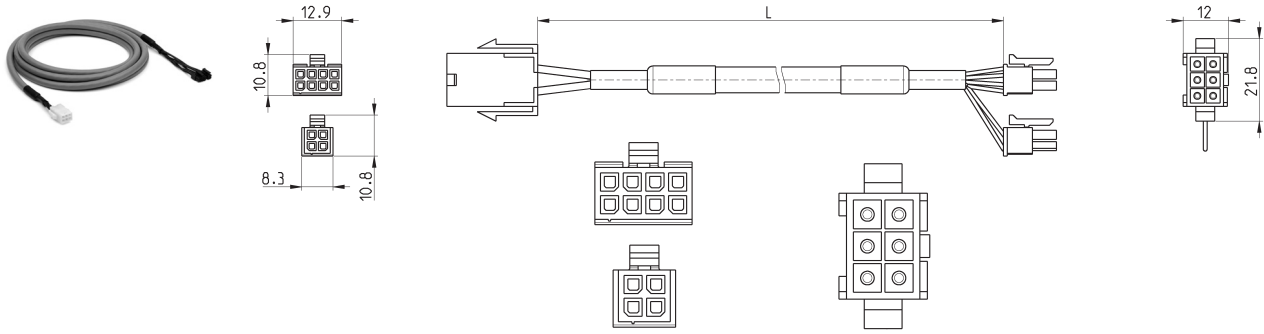
Azionamenti Serie DRCS

Per motori Stepper Camozzi



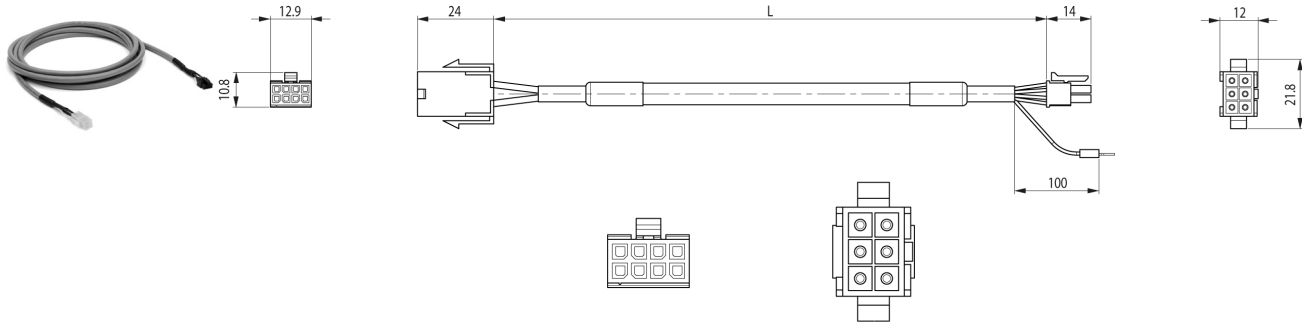
Mod.	Corrente Max	Alimentazione logica	Alimentazione potenza	Comunicazione	Varianti
DRCS-A05-8-D-0-A	7 A	24 V DC	24 ÷ 48 V DC	I/O digitali e frequenza a impulsi	standard
DRCS-A05-8-C-0-A	7 A	24 V DC	24 ÷ 48 V DC	CANopen, I/O digitali e frequenza a impulsi	standard
DRCS-A05-8-D-0-B	7 A	24 V DC	24 ÷ 48 V DC	I/O digitali e frequenza a impulsi	WLAN BL-BLE
DRCS-A05-8-C-0-B	7 A	24 V DC	24 ÷ 48 V DC	CANopen, I/O digitali e frequenza a impulsi	WLAN BL-BLE

Cavo motore per azionamento Serie DRCS con freno



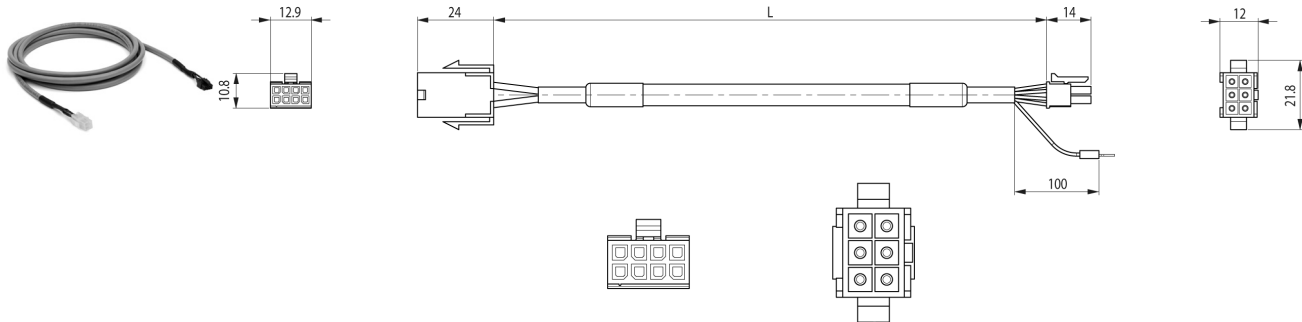
Mod.	Motore	Freno	Poli	L = cavo (m)
EC-210A22-B300	Stepper	X	6	3
EC-210A22-B500	Stepper	X	6	5
EC-210A22-BA00	Stepper	X	6	10

Cavo motore per azionamento Serie DRCS senza freno



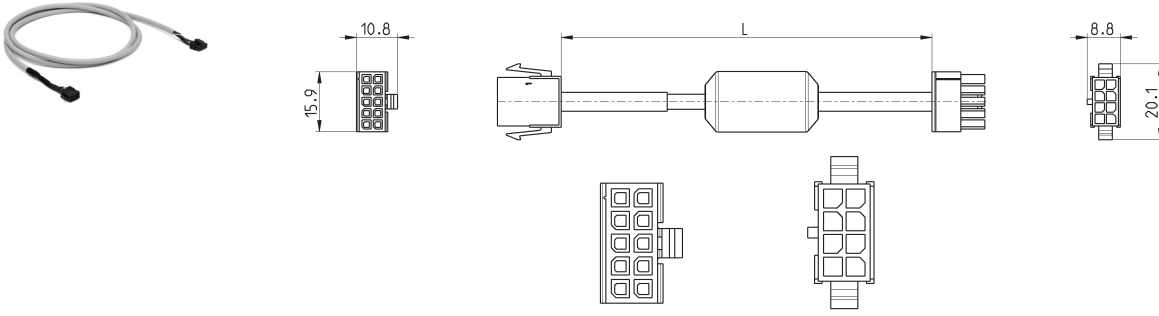
Mod.	Motore	Freno	Poli	L = cavo (m)
EC-200A22-B300	Stepper	-	4	3
EC-200A22-B500	Stepper	-	4	5
EC-200A22-BA00	Stepper	-	4	10

Cavo motore per azionamento Serie DRCS senza freno (solo Nema 34)



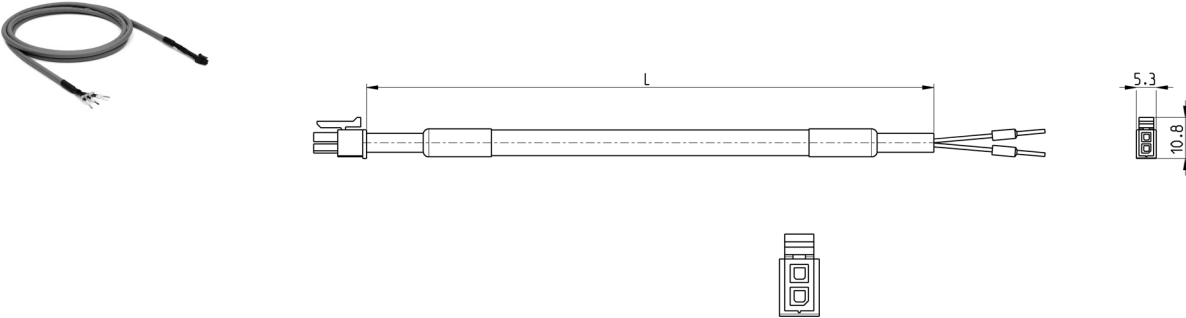
Mod.	Motore	Freno	Poli	L = cavo (m)
EC-200522-B300	Stepper	-	5	3
EC-200522-B500	Stepper	-	5	5
EC-200522-BA00	Stepper	-	5	10

Cavo encoder per azionamento Serie DRCS



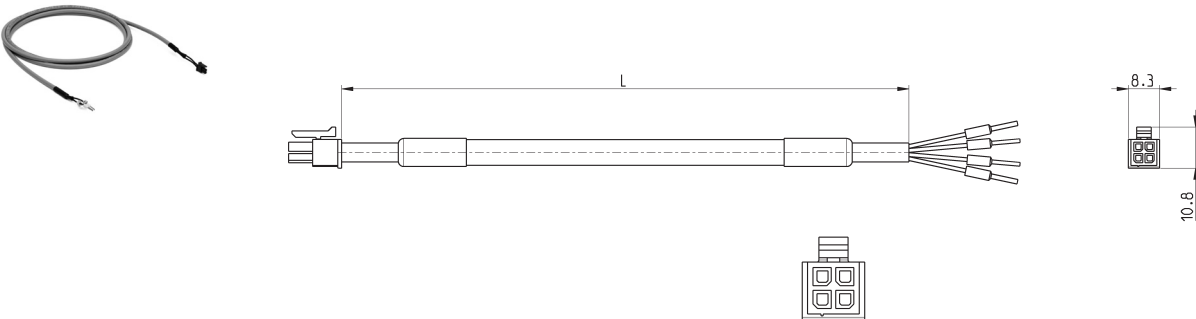
Mod.	Motore	Freno	Poli	L = cavo (m)
EC-220A22-B300	Stepper	-	8	3
EC-220A22-B500	Stepper	-	8	5
EC-220A22-BA00	Stepper	-	8	10

Cavo per alimentazione logica azionamento Serie DRCS



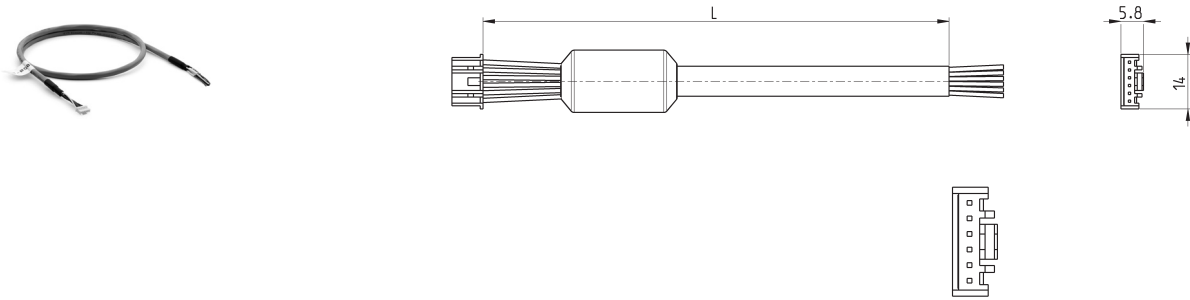
Mod.	Motore	Freno	Poli	L = cavo (m)
EC-140222-A200	-	-	2	2

Cavo per alimentazione potenza azionamento Serie DRCS



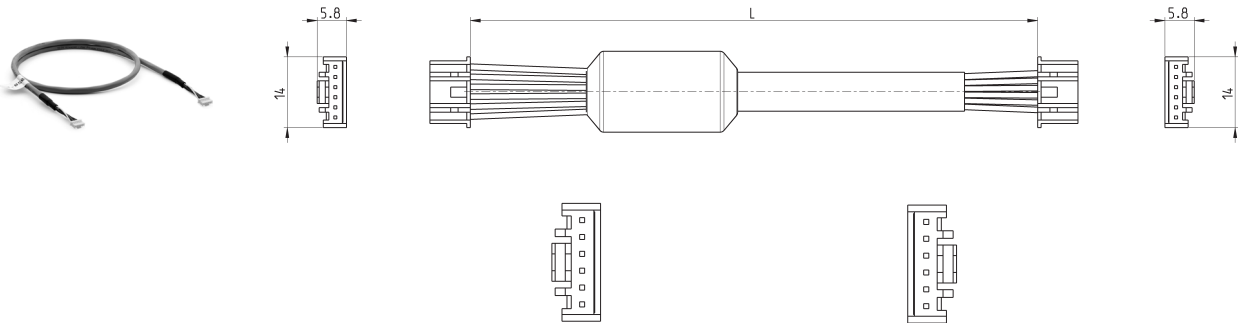
Mod.	Motore	Freno	Poli	L = cavo (m)
EC-230422-A200	-	-	4	2

Cavo per CANopen azionamento Serie DRCS



Mod.	Motore	Freno	Poli	L = cavo (m)
EC-050522-A100	-	-	6	1
EC-050522-A300	-	-	6	3
EC-050522-A500	-	-	6	5

Cavo per espansione CANopen azionamento Serie DRCS



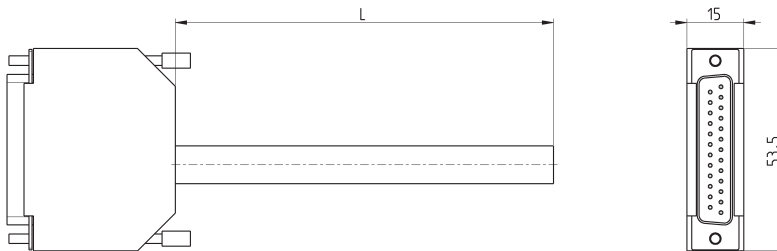
Mod.	Motore	Freno	Poli	L = cavo (m)
EC-0130422-A030	-	-	6	0.3

Resistenza di terminazione CAN azionamento Serie DRCS



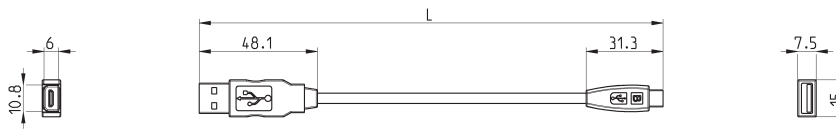
Mod.	Motore	Freno	Poli	L = cavo (m)
EC-060623	-	-	6	-

Cavo I/O multipolare 25P M



Mod.	Motore	Freno	Poli	L = cavo (m)
G2W-1	-	-	25	1
G2W-3	-	-	25	3

Cavo USB - Micro USB Mod. G11W-G12W-2



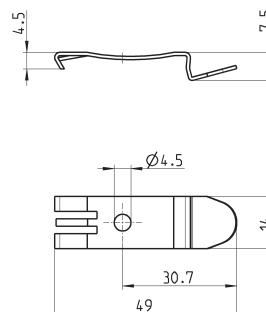
Mod.	descrizione	connessioni	materiale guaina esterna	lunghezza cavo "L" (m)
G11W-G12W-2	cavo schermato nero 28 AWG	standard USB - Micro USB	PVC	2

Elemento di fissaggio per canalina DIN



DIN EN 50022 (mm 7,5 x 35 - spessore 1)

La fornitura comprende:
2x elementi di fissaggio
2x viti M4x6 UNI 5931



Mod.
PCF-E520