

Pinze per materozza Serie RPGB Taglie 8, 12 mm

Angolari, non autocentranti, semplice effetto normalmente aperte
Modelli: Dito piatto, Dito corto, Dito piatto con sensore

PINZE PER MATEROZZA SERIE RPGB



- » Ideali per il settore dell'iniezione plastica
- » Facili da installare
- » Compatte e leggere
- » Elevata resistenza all'usura
- » Il Mod. RPGB-08-D e il Mod. RPGB-12-D sono forniti con il sensore CSD-D-364 già montato

L'estetica, la scelta dei materiali e la ricerca della miniaturizzazione fanno della Serie RPGB una soluzione compatta e leggera.

Il modello D è munito di un dito sul quale è stata realizzata una cava per l'inserimento di un sensore magnetico che è in grado di rilevare la presa del pezzo.

Le caratteristiche tecniche assicurano un'elevata forza di presa e rendono questo modello particolarmente affidabile nella rimozione di manufatti stampati per iniezione.

Il trattamenti superficiali effettuati sui particolari metallici conferiscono un'ottima resistenza all'usura.

CARATTERISTICHE GENERALI

Funzionamento	semplice effetto, normalmente aperta
Materiali	corpo e dita in alluminio anodizzato, guarnizioni in HNBR
Pressione d'esercizio	2,5 bar ÷ 8 bar
Temperatura d'esercizio	0°C ÷ 60°C
Frequenza massima	3 Hz
Lubrificazione	Non necessaria
Attacchi aria	M5
Fluido	Aria filtrata in classe 6.8.4 secondo ISO 8573-1, senza lubrificazione.
Alesaggi	8, 12 mm
Pesi	15 g (taglia 8) - 50 g (taglia 12)
Coppia di serraggio a 6 bar	25 Ncm (taglia 8) - 90 Ncm (taglia 12)
Coppia di apertura a 6 bar	2 Ncm (taglia 8) - 5 Ncm (taglia 12)
Forza di serraggio a 6 bar	7 N (taglia 8) - 30 N (taglia 12)
Tempo di chiusura senza carico	10 ms
Tempo di apertura	30 ms

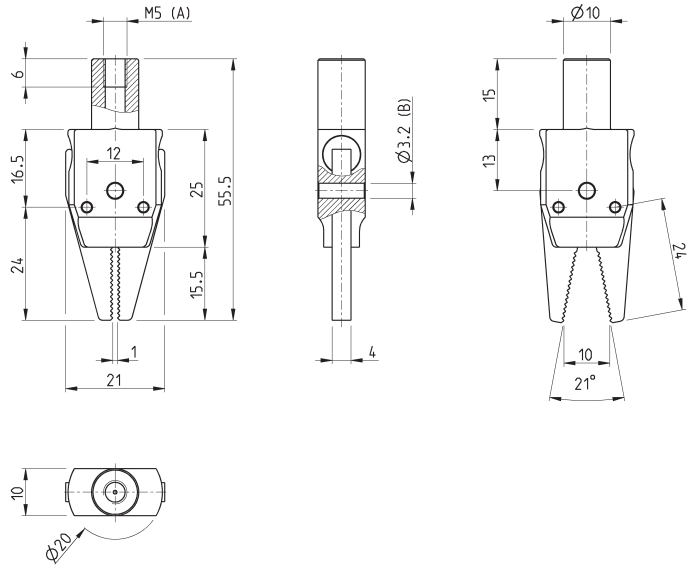
ESEMPIO DI CODIFICA

RPGB	-	12	-	A
-------------	---	-----------	---	----------

RPGB	SERIE
12	TAGLIA: 08 12
A	TIPO COSTRUTTIVO: A = Dito piatto C = Dito corto con fori per fissaggio prolunghe D = Dito piatto con sensore montato (CSD-D-364)

PINZE PER MATEROZZA SERIE RPGB

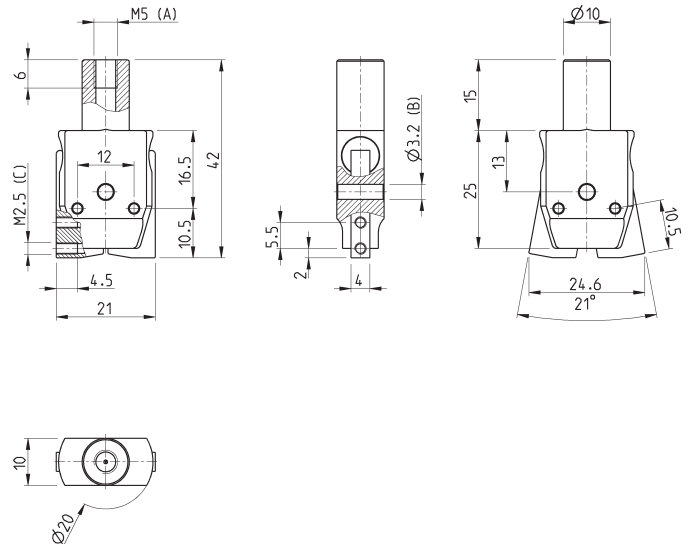
Pinza dito piatto Mod. RPGB-08-A - dimensioni



A = attacco connessione
B = foro di fissaggio

Mod.
RPGB-08-A

Pinza dito corto Mod. RPGB-08-C - dimensioni



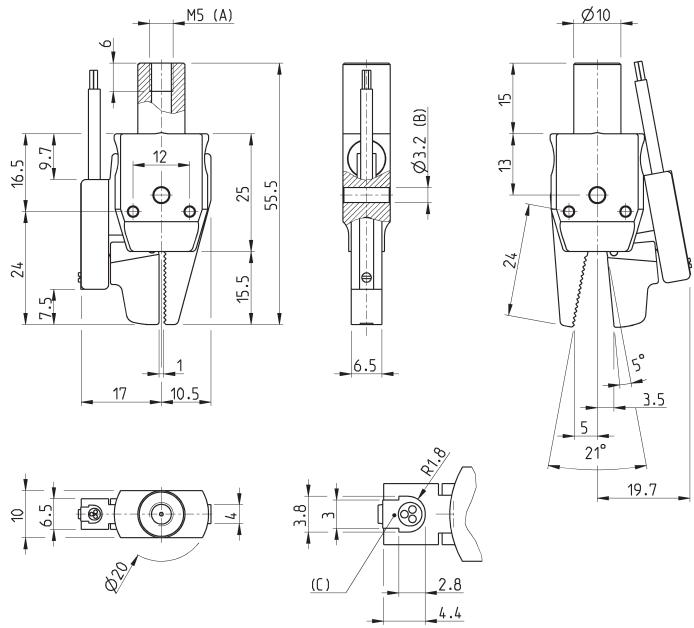
A = attacco connessione
B = foro di fissaggio
C = fori fissaggio prolunghe

Mod.
RPGB-08-C

Pinza dito piatto con cava sensore Mod. RPGB-08-D - dimensioni



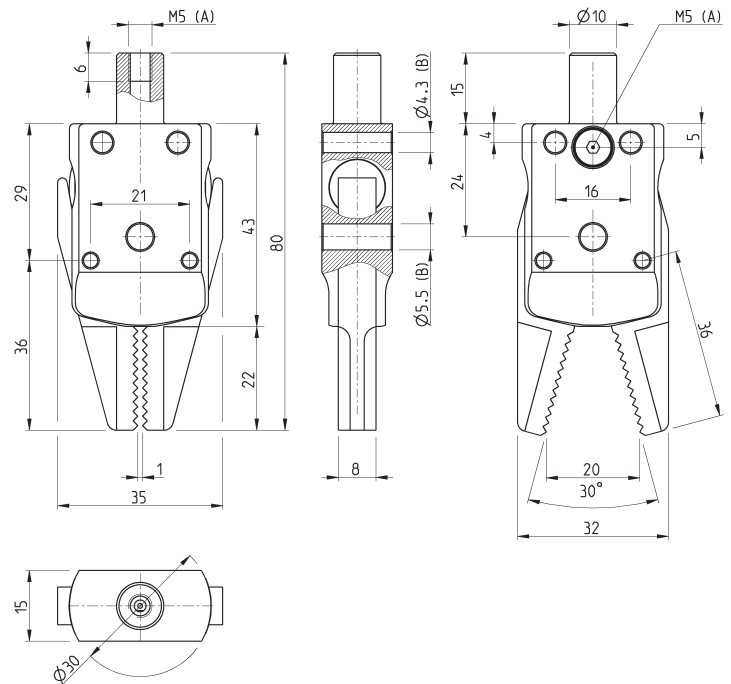
Questo modello viene fornito munito di sensore CSD-D-364 montato.



Mod.
RPGB-08-D

A = attacco connessione
 B = foro di fissaggio
 C = cava sensore

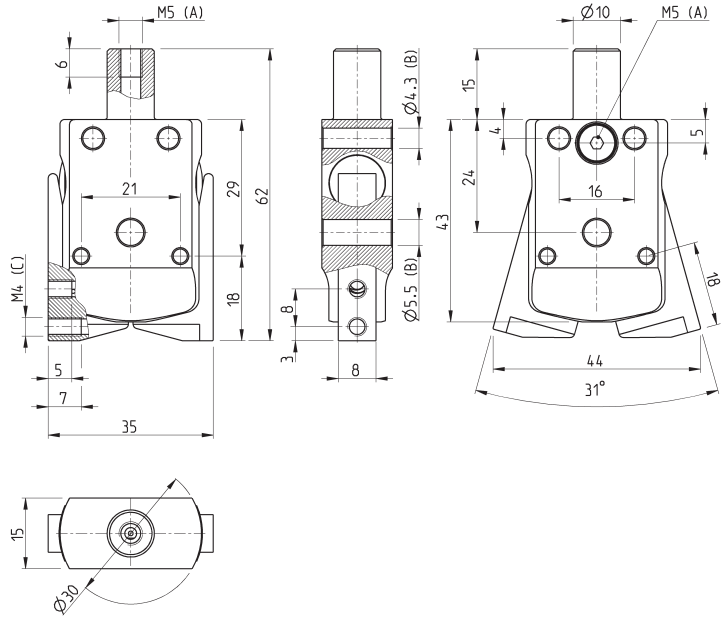
Pinza dito piatto Mod. RPGB-12-A - dimensioni



Mod.
RPGB-12-A

A = attacco connessione
 B = foro di fissaggio

Pinza dito corto Mod. RPGB-12-C - dimensioni



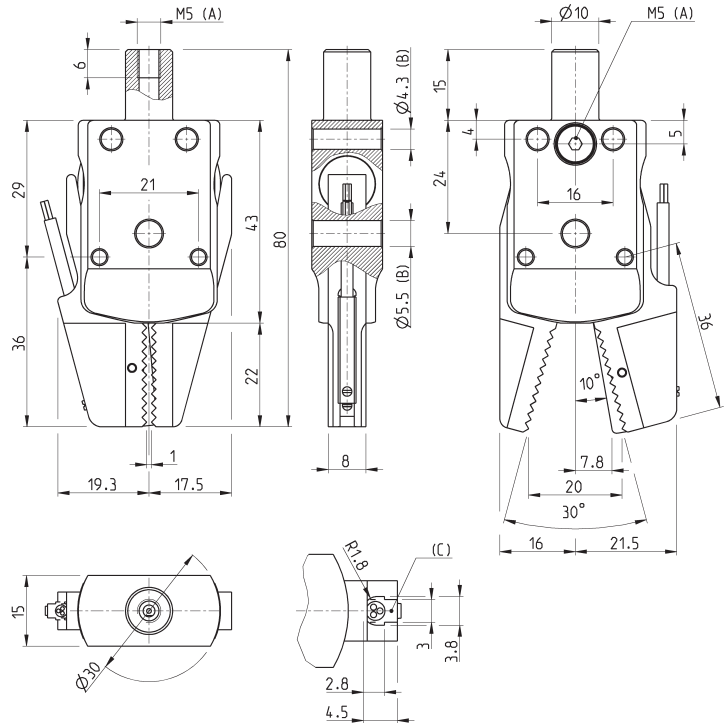
A = attacco connessione
B = foro di fissaggio
C = fori fissaggio prolunghe

Mod.
RPGB-12-C

Pinza dito piatto con cava sensore Mod. RPGB-12-D - dimensioni



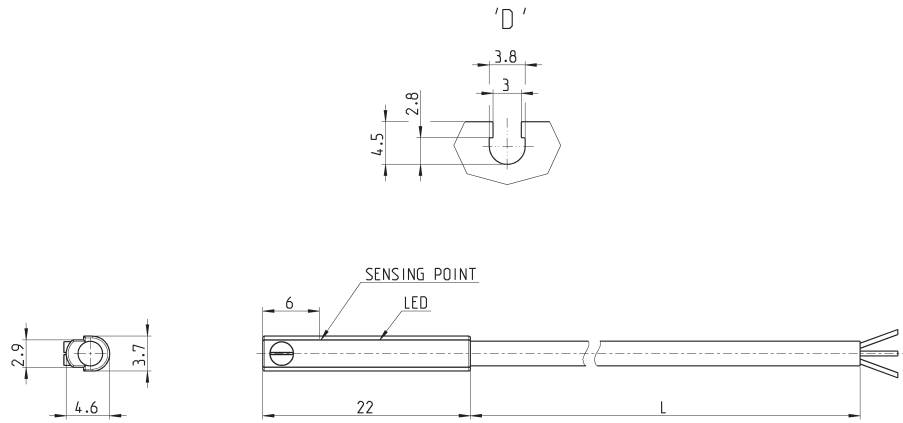
Questo modello viene fornito munito di sensore CSD-D-364 montato.



A = attacco connessione
B = foro di fissaggio
C = cava sensore

Mod.
RPGB-12-D

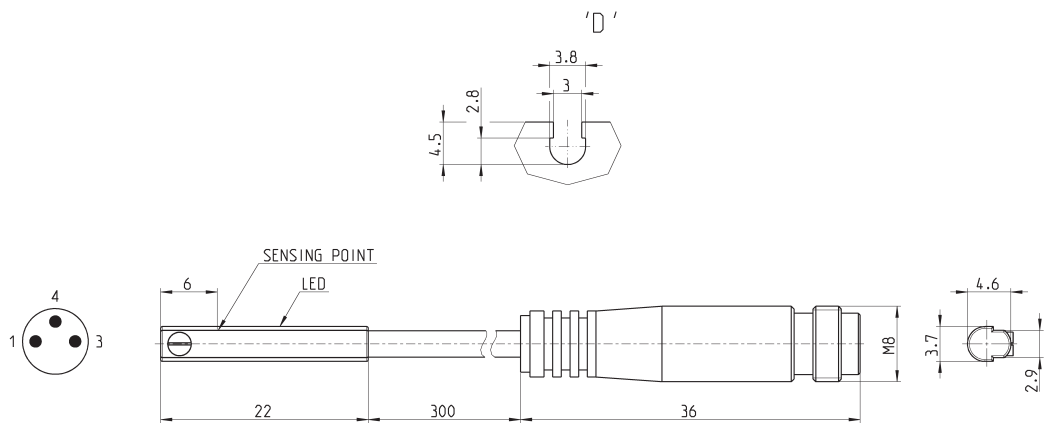
Sensori magnetici Serie CSD, cavo 3 fili, cava D



Mod.	Funzionamento	Collegamenti	Tensione	Uscita	Corrente Max	Carico Max	Protezione	L = lunghezza cavo
CSD-D-334	Magnetoresistivo	3 fili	10 ÷ 27 V DC	PNP	200 mA	6W	Contro inversione polarità e soppressione sovratensione	2 m

Sensori magnetici Serie CSD, conn. maschio M8 3 pin, cava D, diritti

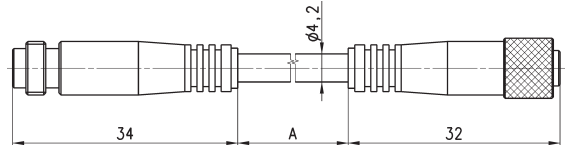
Lunghezza cavo 0,3 metri



Mod.	Funzionamento	Collegamento	Tensione	Uscita	Corrente Max	Carico Max	Protezione
CSD-D-364	Magnetoresistivo	3 fili con connettore M8	10 ÷ 27 V DC	PNP	200 mA	6W	Contro inversione polarità e soppressione sovratensione

Prolunga con connettore M8, 3 Pin Maschio / Femmina

Non schermata



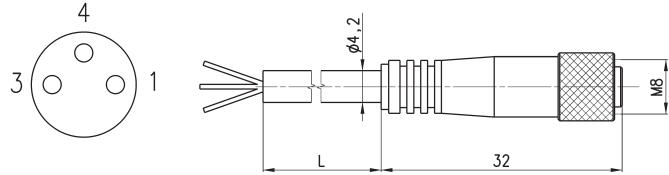
Mod.	lunghezza cavo "L" (m)
CS-DW03HB-C250	2,5
CS-DW03HB-C500	5

Connettori circolari M8, 3 Pin Femmina

Con guaina in PU, non schermati.
Grado di protezione: IP65



BN = Marrone
BK = Nero
BU = Blu



Mod.	L = lunghezza cavo (m)
CS-2	2
CS-5	5
CS-10	10