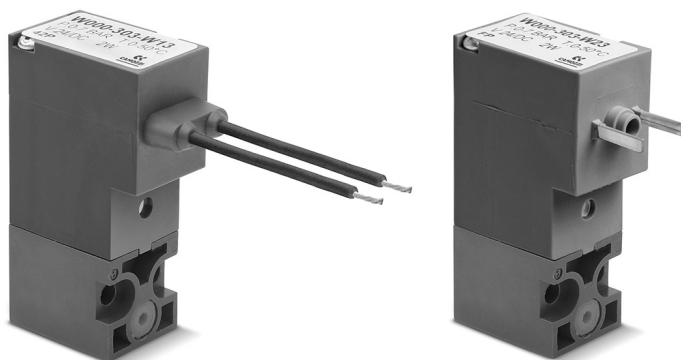


Elettrovalvole a comando diretto Serie W

3/2 vie - Normalmente Chiusa (NC) e Normalmente Aperta (NO)



- » Possibilità di montaggio su base singola (connessioni M5) o su convogliatore (connessioni M5 o raccordi per tubo Ø3 o Ø4).
- » Connessione elettrica con cavetti oppure secondo normativa DIN EN 175 301-803-C

Le elettrovalvole a comando diretto della Serie W sono disponibili nelle versioni 3/2 vie normalmente chiusa (NC) e normalmente aperta (NO). Entrambe le versioni possono essere montate su basi singole o su convogliatori e sono dotate di intervento manuale monostabile.

CARATTERISTICHE GENERALI

SPECIFICHE TECNICHE

Funzione	3/2 NC - 3/2 NO
Azionamento	diretto ad otturatore
Connessioni pneumatiche	su sottobase interfaccia ISO 15218
Diametro orifizio	0.8 ... 1.5 mm
Coefficiente di flusso kv (l/min)	0.21 ... 0.54
Pressione di esercizio	0 ÷ 5 ... 10 bar
Temperatura di esercizio	0 ÷ 50 °C
Fluido	aria filtrata classe [5:4:4] secondo ISO 8573-1:2010 (viscosità olio max. 32 cSt), gas inerti
Tempi di risposta (ISO 12238)	ON <10 ms - OFF <15 ms
Azionamento manuale	monostabile
Installazione	in qualsiasi posizione

MATERIALI IN CONTATTO CON IL FLUIDO

Corpo	PBT
Tenute	PU - NBR - FKM - EPDM
Parti interne	acciaio inox

SPECIFICHE ELETTRICHE

Tensione	12 ... 48 V DC - altre tensioni su richiesta
Tolleranza tensione	±10%
Potenza assorbita	2 W - 1 W (solo 24 V DC)
Servizio continuo	ED 100%
Connessione elettrica	connettore DIN EN 175 301-803-C (8 mm) - cavetti 300 mm
Grado di protezione	IP65 con connettore

Esecuzioni speciali su richiesta

ESEMPIO DI CODIFICA

W	0	00	-	3	0	3	-	W	2	3	
----------	----------	-----------	----------	----------	----------	----------	----------	----------	----------	----------	--

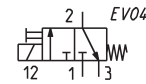
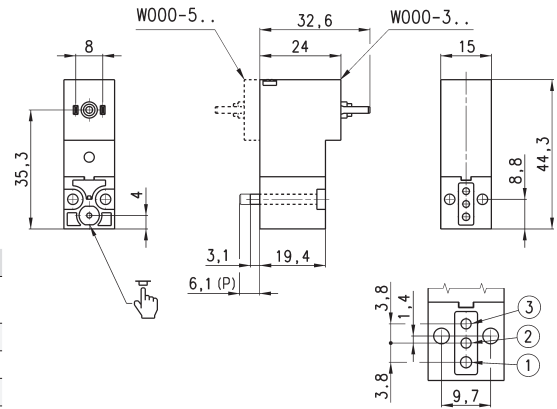
W	SERIE
0	ESECUZIONE CORPO 0 = base singola (solo M5) o interfaccia 1 = convogliatore singolo 2 = convogliatore doppio
00	NUMERO POSTI 00 = interfaccia ISO 15218 01 = base singola (solo M5) 02 ÷ 99 = N° posti convogliatore
3	NUMERO VIE - FUNZIONI 0 = convogliatore o base singola 3 = 3/2 vie - NC 4 = 3/2 vie - NO 5 = 3/2 vie - NC parte elettrica girata di 180° 6 = 3/2 vie - NO parte elettrica girata di 180°
0	ATTACCHI VALVOLA 0 = interfaccia ISO 15218 ATTACCHI CONVOGLIATORE per serie P - PL - PN - W 2 = filettatura M5 - uscite frontali 3 = raccordo per tubo Ø 3 mm - uscite frontali 4 = raccordo per tubo Ø 4 mm - uscite frontali 6 = filettatura M5 - uscite inferiori 7 = raccordo per tubo Ø 3 mm - uscite inferiori 8 = raccordo per tubo Ø 4 mm - uscite inferiori
3	DIAMETRO ORIFIZIO 1 = Ø 0.8 mm 3 = Ø 1.5 mm 5 = Ø 1.1 mm - per versioni NC 6 = Ø 1.5 mm - per versioni NC con tolleranza tensione -25% ÷ +10% 5 = Ø 0.9 mm - per versioni NO
W	MATERIALI E = corpo PBT - tenute EPDM F = corpo PBT - tenute FKM W = corpo PBT - tenute NBR - FKM - PU
2	CONNESSIONE ELETTRICA 1 = cavetti 300 mm 2 = DIN EN 175 301-803-C (8 mm)
3	TENSIONE - POTENZA ASSORBITA 2 = 12 V DC - 2 W 3 = 24 V DC - 1 W - solo per versione NC Ø 0.8 mm 3 = 24 V DC - 2 W 4 = 48 V DC - 2 W
	FISSAGGIO = viti di fissaggio per metallo P = viti di fissaggio per plastica
	OPZIONI = standard OX1 = per ossigeno (residuo non volatile inferiore a 550 mg/m ²) OX2 = per ossigeno (residuo non volatile inferiore a 33 mg/m ²)

Electrovalvola Serie W - 3/2 vie NC - DIN EN 175 301-803-C (8 mm)



La fornitura comprende:
 1x guarnizione interfaccia
 2x viti M3x20 per fissaggio su metallo
 oppure
 2x viti Ø3x23 per fissaggio su plastica

Mod.	Funzione	Orifizio Ø (mm)	kv (l/min)	Pressione min+max (bar)	Potenza (W)
W000-301- [*] 23	3/2 NC	0.8	0.21	0 ÷ 10	1
W000-305- [*] 2*	3/2 NC	1.1	0.39	0 ÷ 10	2
W000-303- [*] 2*	3/2 NC	1.5	0.54	0 ÷ 7	2
W000-306- [*] 2*	3/2 NC	1.5	0.39	0 ÷ 3	2
W000-501- [*] 23	3/2 NC	0.8	0.21	0 ÷ 10	1
W000-505- [*] 2*	3/2 NC	1.1	0.39	0 ÷ 10	2
W000-503- [*] 2*	3/2 NC	1.5	0.54	0 ÷ 7	2
W000-506- [*] 2*	3/2 NC	1.5	0.39	0 ÷ 3	2
W000-303-W22	3/2 NC	1.5	0.54	0 ÷ 7	2
W000-306-W23	3/2 NC	1.5	0.39	0 ÷ 3	2



(vedi ESEMPIO CODIFICA)

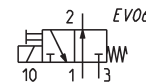
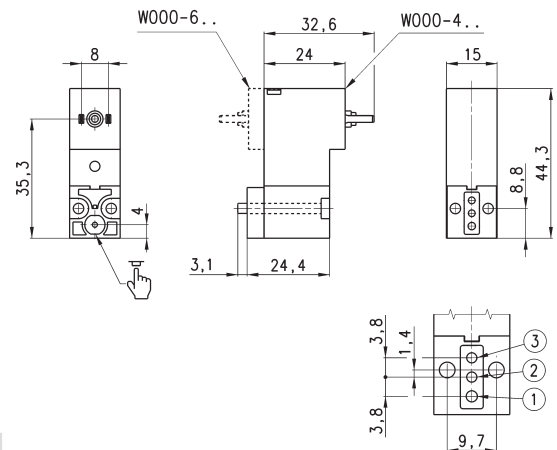
* aggiungere
 - MATERIALI
 - TENSIONE

Electrovalvola Serie W - 3/2 vie NO - DIN EN 175 301-803-C (8 mm)



La fornitura comprende:
 1x interfaccia per NO con posizione porte come NC
 (le porte 1 e 3 vengono invertite)
 2x guarnizioni interfaccia
 2x viti M3x25 per fissaggio su metallo

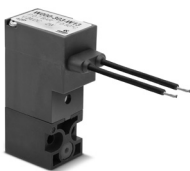
Mod.	Funzione	Orifizio Ø (mm)	kv (l/min)	Pressione min+max (bar)	Potenza (W)
W000-405- [*] 2*	3/2 NO	0.9	0.23	0÷10	2
W000-403- [*] 2*	3/2 NO	1.5	0.39	0÷5	2
W000-605- [*] 2*	3/2 NO	0.9	0.23	0÷10	2
W000-603- [*] 2*	3/2 NO	1.5	0.39	0÷5	2



(vedi ESEMPIO CODIFICA)

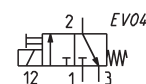
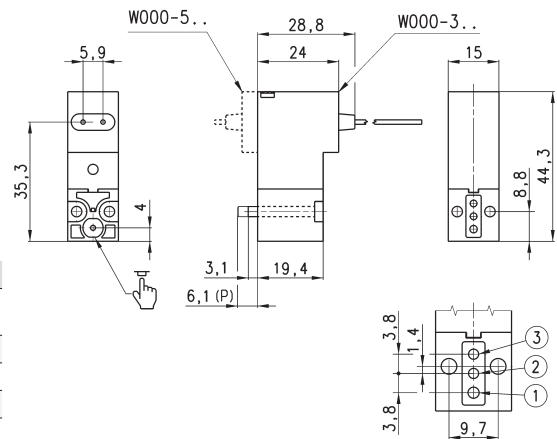
* aggiungere
 - MATERIALI
 - TENSIONE

Electrovalvola Serie W - 3/2 vie NC - cavetti 300 mm



La fornitura comprende:
 1x guarnizione interfaccia
 2x viti M3x20 per fissaggio su metallo
 oppure
 2x viti Ø3x23 per fissaggio su plastica

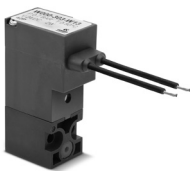
Mod.	Funzione	Orifizio Ø (mm)	kv (l/min)	Pressione min+max (bar)	Potenza (W)
W000-301- [*] 13*	3/2 NC	0.8	0.21	0÷10	1
W000-305- [*] 1*	3/2 NC	1.1	0.39	0÷10	2
W000-303- [*] 1*	3/2 NC	1.5	0.54	0÷7	2
W000-306- [*] 1*	3/2 NC	1.5	0.39	0÷3	2
W000-501- [*] 13	3/2 NC	0.8	0.21	0÷10	1
W000-505- [*] 1*	3/2 NC	1.1	0.39	0÷10	2
W000-503- [*] 1*	3/2 NC	1.5	0.54	0÷7	2
W000-506- [*] 1*	3/2 NC	1.5	0.39	0÷3	2
W000-303-W12	3/2 NC	1.5	0.54	1.5	2
W000-305-W12	3/2 NC	1.1	0.39	0÷10	2



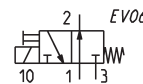
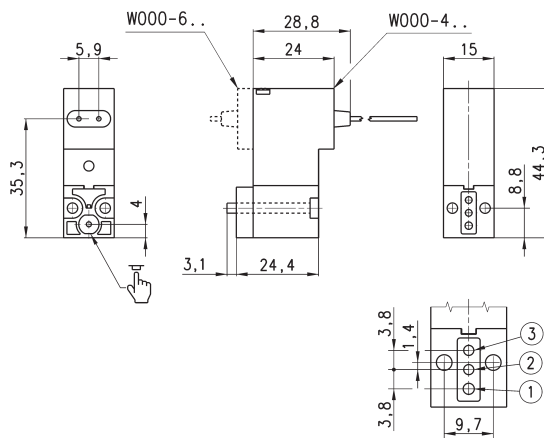
(vedi ESEMPIO CODIFICA)

* aggiungere
 - MATERIALI
 - TENSIONE

Elettrovalvola Serie W - 3/2 vie NO - cavetti 300 mm



La fornitura comprende:
 1x interfaccia per NO con posizione porte come NC
 (le porte 1 e 3 vengono invertite)
 2x guarnizioni interfaccia
 2x viti M3x25 per fissaggio su metallo



(vedi ESEMPIO CODIFICA)

* aggiungere
 - MATERIALI
 - TENSIONE

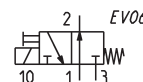
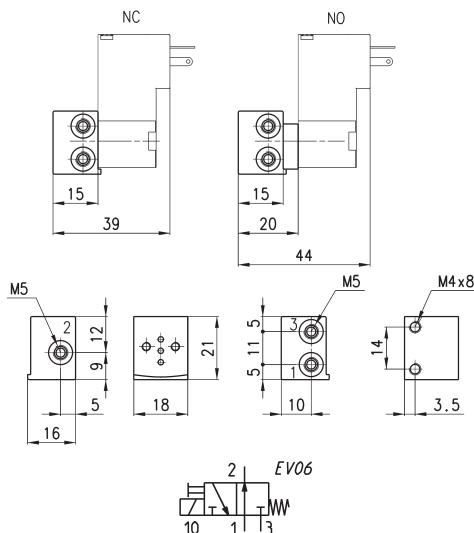
Mod.	Funzione	Orifizio Ø (mm)	kv (l/min)	Pressione min+max (bar)	Potenza (W)
W000-405-1*	3/2 NO	0.9	0.23	0÷10	2
W000-403-1*	3/2 NO	1.5	0.39	0÷5	2
W000-605-1*	3/2 NO	0.9	0.23	0÷10	2
W000-603-1*	3/2 NO	1.5	0.39	0÷5	2

Sottobase singola per elettrovalvole taglia 15 mm a 3 vie



Sottobase singola idonea per elettrovalvole a 3 vie delle Serie P - PL - PN - W
 Utilizzare elettrovalvole con viti per fissaggio su metallo (vedi pag. codifica)

Materiale : alluminio anodizzato
 Connessioni : filettature M5



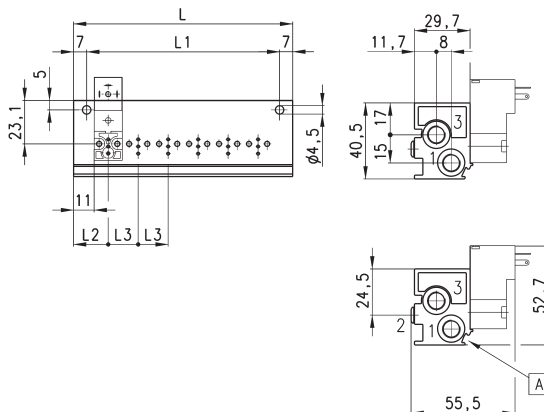
Mod.
P001-02

Convogliatore - singolo lato valvole - uscite inferiori



Manifold idoneo per elettrovalvole a 3 vie delle Serie P - PL - PN - W
 Utilizzare elettrovalvole con viti per fissaggio su metallo (vedi pag. codifica)

Materiale : alluminio anodizzato



DIMENSIONI							
Mod.	Posti	L	L1	L2	L3	1 (P)	3 (R)
P102-0*	2	53	39	18,5	16	G1/8	G1/8
P103-0*	3	69	55	18,5	16	G1/8	G1/8
P104-0*	4	85	71	18,5	16	G1/8	G1/8
P105-0*	5	101	87	18,5	16	G1/8	G1/8
P106-0*	6	117	103	18,5	16	G1/8	G1/8

* aggiungere
 - ATTACCHI CONVOGLIATORE
 (vedi ESEMPIO CODIFICA)

A = sede per etichette identificazione

Convogliatore - singolo lato valvole - uscite frontali

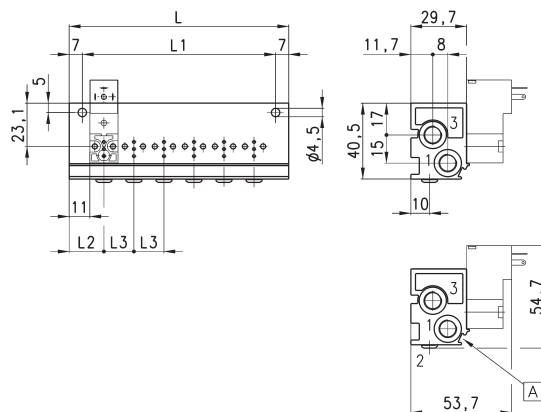


Manifold idoneo per elettrovalvole a 3 vie delle Serie P - PL - PN - W

Utilizzare elettrovalvole con viti per fissaggio su metallo (vedi pag. codifica)

Può essere fissato tramite canalina DIN 46277/3 con accessorio PCF-E520

Materiale : alluminio anodizzato



DIMENSIONI							
Mod.	Posti	L	L1	L2	L3	1 (P)	3 (R)
P102-0*	2	53	39	18,5	16	G1/8	G1/8
P103-0*	3	69	55	18,5	16	G1/8	G1/8
P104-0*	4	85	71	18,5	16	G1/8	G1/8
P105-0*	5	101	87	18,5	16	G1/8	G1/8
P106-0*	6	117	103	18,5	16	G1/8	G1/8

* aggiungere
- ATTACCHI CONVOGLIATORE
(vedi ESEMPIO CODIFICA)

A= sede per etichette identificazione

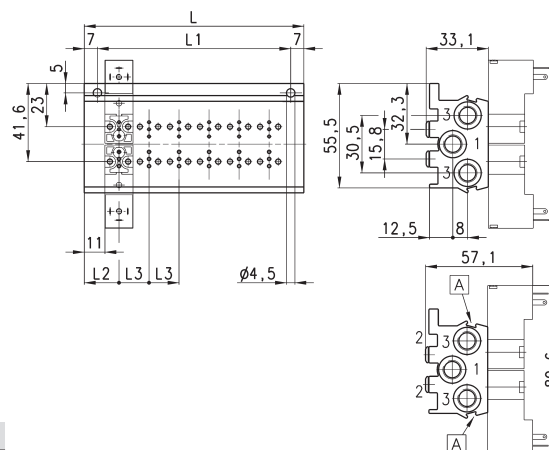
Convogliatore - doppio lato valvole - uscite inferiori



Manifold idoneo per elettrovalvole a 3 vie delle Serie P - PL - PN - W

Utilizzare elettrovalvole con viti per fissaggio su metallo (vedi pag. codifica)

Materiale : alluminio anodizzato



DIMENSIONI							
Mod.	Posti	L	L1	L2	L3	1 (P)	3 (R)
P204-0*	4	53	39	18,5	16	G1/8	G1/8
P206-0*	6	69	55	18,5	16	G1/8	G1/8
P208-0*	8	85	71	18,5	16	G1/8	G1/8
P210-0*	10	101	87	18,5	16	G1/8	G1/8
P212-0*	12	117	103	18,5	16	G1/8	G1/8

* aggiungere
- ATTACCHI CONVOGLIATORE
(vedi ESEMPIO CODIFICA)

A= sede per etichette identificazione

Convogliatore - doppio lato valvole - uscite frontali

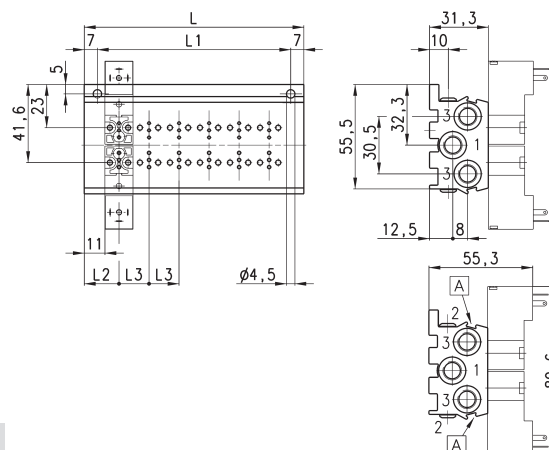


Manifold idoneo per elettrovalvole a 3 vie delle Serie P - PL - PN - W

Utilizzare elettrovalvole con viti per fissaggio su metallo (vedi pag. codifica)

Può essere fissato tramite canalina DIN 46277/3 con accessorio PCF-E520

Materiale : alluminio anodizzato



DIMENSIONI							
Mod.	Posti	L	L1	L2	L3	1 (P)	3 (R)
P204-0*	4	53	39	18,5	16	G1/8	G1/8
P206-0*	6	69	55	18,5	16	G1/8	G1/8
P208-0*	8	85	71	18,5	16	G1/8	G1/8
P210-0*	10	101	87	18,5	16	G1/8	G1/8
P212-0*	12	117	103	18,5	16	G1/8	G1/8

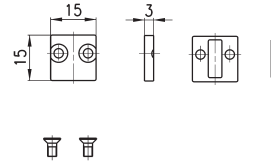
* aggiungere
- ATTACCHI CONVOGLIATORE
(vedi ESEMPIO CODIFICA)

A= sede per etichette identificazione

Tappo posizione valvola



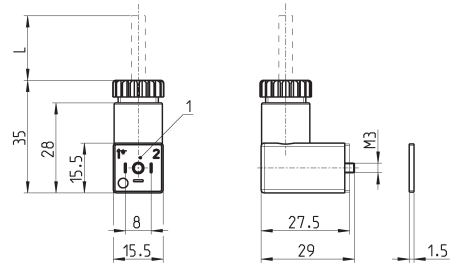
La fornitura comprende:
1x tappo posizione valvola
1x guarnizione interfaccia
2x viti



Mod.
P000-TP

1 = connettore orientabile di 90°

Connettore Mod. 126-... - DIN EN 175 301-803-C (8 mm)



Mod.	descrizione	colore	tensione di lavoro	lunghezza cavo [L]	pressacavo	forza di serraggio
126-550-1	cavo costampato, senza elettronica	nero	-	1000 mm	-	0.3 Nm
126-800	solo connettore, senza elettronica	nero	-	-	PG7	0.3 Nm
126-701	solo connettore, varistore + Led	trasparente	24 V AC/DC	-	PG7	0.3 Nm

1 = connettore orientabile di 90°