

# Elettrovalvole a comando diretto Serie PL

2/2 vie - Normalmente Aperta (NO)

3/2 vie - Normalmente Chiusa (NC) e Normalmente Aperta (NO)

3/2 vie - Universale (UNI)



» Settori applicativi:

- Automazione industriale
- Life Science
- Trasporto

» Montaggio su base singola (connessioni M5) o su convogliatore (connessioni M5 o raccordi Ø3 e Ø4)

N.B.: Tutte le elettrovalvole della Serie PL sono alimentate in corrente continua (DC). Per alimentazioni in corrente alternata (AC) è necessario utilizzare il connettore con raddrizzatore Mod. 125-900.

Le elettrovalvole della Serie PL sono disponibili nelle versioni normalmente chiuse, normalmente aperte e universali. Possono essere montate su sottobasi singole o convogliatori.

## CARATTERISTICHE GENERALI

### SPECIFICHE TECNICHE

|                                   |  |
|-----------------------------------|--|
| Funzione                          | 2/2 NO - 3/2 NC - 3/2 NO - 3/2 UNI   |
| Azionamento                       | diretto ad otturatore  |
| Connessioni pneumatiche           | su sottobase   |
| Diametro orifizio                 | 0.8 ... 1.6 mm   |
| Coefficiente di flusso kv (l/min) | 0.30 ... 0.62  |
| Pressione di esercizio            | 0 ÷ 3.5 ... 10 bar   |
| Temperatura di esercizio          | 0 ÷ 50 °C (FKM) / -50 ÷ 50 °C (NBR per bassa temperatura su richiesta)                 |
| Fluido                            | aria filtrata classe 5.4.4 secondo ISO 8573-1 (viscosità olio max. 32 cSt), gas inerti |
| Tempi di risposta                 | ON <10 ms - OFF <15 ms   |
| Azionamento manuale               | mono/bistabile - solo per versioni 3/2 in PBT  |
| Installazione                     | in qualsiasi posizione   |

### MATERIALI IN CONTATTO CON IL FLUIDO

|               |                                 |
|---------------|---------------------------------|
| Corpo         | ottone - PBT - PPS              |
| Tenute        | FKM - NBR - EPDM (su richiesta) |
| Parti interne | ottone - acciaio inox           |

### SPECIFICHE ELETTRICHE

|                       |  |
|-----------------------|--|
| Tensione              | 6 ... 110 V DC - altre tensioni su richiesta |
| Tolleranza tensione   | ±10%   |
| Potenza assorbita     | 1.2 ... 3 W                                  |
| Servizio continuo     | ED 100%                                      |
| Connessione elettrica | connettore standard industriale (9.4 mm)     |
| Grado di protezione   | IP65 con connettore                          |

### Esecuzioni speciali su richiesta

**ESEMPIO DI CODIFICA**

|           |          |           |          |          |          |          |          |           |          |          |  |
|-----------|----------|-----------|----------|----------|----------|----------|----------|-----------|----------|----------|--|
| <b>PL</b> | <b>0</b> | <b>00</b> | <b>-</b> | <b>3</b> | <b>0</b> | <b>3</b> | <b>-</b> | <b>PL</b> | <b>2</b> | <b>3</b> |  |
|-----------|----------|-----------|----------|----------|----------|----------|----------|-----------|----------|----------|--|

|           |  |
|-----------|--|
| <b>PL</b> | SERIE  |
| <b>0</b>  | ESECUZIONE CORPO<br>0 = base singola o interfaccia per sottobase o corpo filettato<br>1 = convogliatore - valvole singolo lato<br>2 = convogliatore - valvole doppio lato  |
| <b>00</b> | NUMERO POSTI<br>00 = interfaccia ISO 15218 oppure Serie PD<br>01 = base singola (solo M5)<br>02 ÷ 99 = N° posti convogliatore  |
| <b>3</b>  | NUMERO VIE - FUNZIONI<br>0 = convogliatore o base singola<br>9 = 2/2 vie - NO<br>A = 2/2 vie - NO parte elettrica girata di 180°<br>3 = 3/2 vie - NC<br>5 = 3/2 vie - NC parte elettrica girata di 180°<br>4 = 3/2 vie - NO<br>6 = 3/2 vie - NO parte elettrica girata di 180°<br>B = 3/2 vie - NO IN-LINE*<br>C = 3/2 vie - NO IN-LINE* parte elettrica girata di 180°<br>7 = 3/2 vie - UNI<br>8 = 3/2 vie - UNI parte elettrica girata di 180°                               |
| <b>0</b>  | ATTACCHI VALVOLA<br>0 = interfaccia ISO 15218 - 3/2 vie<br>B = interfaccia serie PD - 2/2 vie<br><br>ATTACCHI CONVOGLIATORE per serie P - PL - PN - W<br>2 = filettatura M5 - uscite frontali<br>3 = raccordo per tubo Ø 3 - uscite frontali<br>4 = raccordo per tubo Ø 4 - uscite frontali<br>6 = filettatura M5 - uscite inferiori<br>7 = raccordo per tubo Ø 3 mm - uscite inferiori<br>8 = raccordo per tubo Ø 4 mm - uscite inferiori                                     |
| <b>3</b>  | DIAMETRO ORIFIZIO<br>B = Ø 0.8 mm<br>1 = Ø 1.1 mm<br>3 = Ø 1.5 mm (solo versione NC con pressione 4 ÷ 8 bar)<br>5 = Ø 1.5 mm<br>6 = Ø 1.5 mm (solo versione NC con pressione 0 ÷ 3,5 bar)<br>7 = Ø 1.6 mm  |
| <b>PL</b> | MATERIALI<br>PL = corpo PBT - otturatore FKM - altre tenute NBR<br>PF = corpo PBT - tenute FKM<br>SF = corpo PPS - tenute FKM<br>ST = corpo PPS - tenute NBR per bassa temperatura (su richiesta)<br>BF = corpo ottone nichelato - tenute FKM  |
| <b>2</b>  | CONNESSIONE ELETTRICA<br>2 = connessione industriale (9.4 mm)  |
| <b>3</b>  | TENSIONE - POTENZA ASSORBITA - MATERIALE SOVRASTAMPAGGIO<br>4 = 6 V DC - 1.2 W - PA<br>5 = 12 V DC - 1.2 W - PA<br>6 = 24 V DC - 1.2 W - PA<br>1 = 6 V DC - 2.7 W - PA<br>2 = 12 V DC - 2.7 W - PA<br>3 = 24 V DC - 2.7 W - PA<br>7 = 6 V DC - 1.2 W - PPS<br>8 = 12 V DC - 1.2 W - PPS<br>9 = 24 V DC - 1.2 W - PPS<br>A = 6 V DC - 2.2 W - PPS<br>B = 12 V DC - 2.2 W - PPS<br>C = 24 V DC - 2.2 W - PPS<br>H = 110 V DC - 3 W - PPS (abbinabile con tutti i modelli in PPS) |
|           | FISSAGGIO<br>= con viti di fissaggio per metallo<br>P = con viti per plastica  |
|           | AZIONAMENTO MANUALE<br>= non richiesto o non applicabile<br>T = mono/bistabile (tipo premi/ruota)  |
|           | OPZIONI<br>= standard<br>OX1 = per ossigeno (residuo non volatile inferiore a 550 mg/m <sup>2</sup> )  |

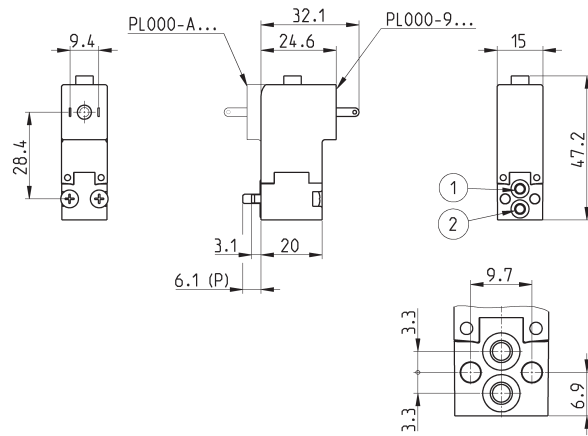
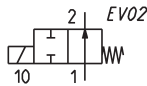
\* Versione 3/2 NO IN-LINE: la posizione delle porte 1 - 2 - 3 è identica alla posizione delle porte delle versioni 3/2 NC

## Elettrovalvola Serie PL - 2/2 vie NO - interfaccia serie PD



La fornitura comprende:  
 2x O-Rings  
 2x viti M3x20 per fissaggio su metallo  
 oppure  
 2x viti Ø3x23 per fissaggio su plastica  
 (opz. P)

\* aggiungere  
 - TENSIONE  
 - FISSAGGIO  
 (vedi ESEMPIO CODIFICA)



| Mod.           | Funzione | Orifizio<br>Ø (mm) | kv<br>(l/min) | Pressione<br>min+max (bar) | Materiale<br>corpo | Materiale<br>tenute | Operatore<br>manuale | Potenza<br>(W) | Simbolo |
|----------------|----------|--------------------|---------------|----------------------------|--------------------|---------------------|----------------------|----------------|---------|
| PL000-9B7-PF2* | 2/2 NO   | 1.6                | 0.62          | 0 ÷ 6.5                    | PBT                | FKM                 | no                   | 2.7            | EV02    |
| PL000-9B7-BF2* | 2/2 NO   | 1.6                | 0.62          | 0 ÷ 6.5                    | ottone             | FKM                 | no                   | 2.7            | EV02    |

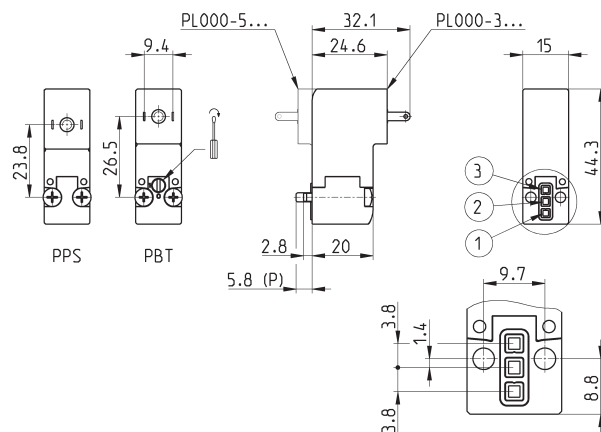
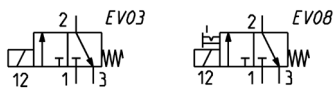
## Elettrovalvola Serie PL - 3/2 vie NC



La fornitura comprende:  
 1x guarnizione interfaccia  
 2x viti M3x20 per fissaggio su metallo  
 oppure  
 2x viti Ø3x23 per fissaggio su plastica  
 (opz. P)

Disponibili anche modelli ST per T amb.  
 -50 ÷ 50 °C con tenute in NBR.

\* aggiungere  
 - TENSIONE  
 - FISSAGGIO  
 (vedi ESEMPIO CODIFICA)



| Mod.            | Funzione | Orifizio<br>Ø (mm) | kv<br>(l/min) | Pressione<br>min+max (bar) | Materiale<br>corpo | Materiale<br>tenute | Operatore<br>manuale | Potenza<br>(W) | Simbolo |
|-----------------|----------|--------------------|---------------|----------------------------|--------------------|---------------------|----------------------|----------------|---------|
| PL000-30B-PF2*  | 3/2 NC   | 0.8                | 0.30          | 0 ÷ 10                     | PBT                | FKM                 | no                   | 1.2            | EV03    |
| PL000-30B-PF2*T | 3/2 NC   | 0.8                | 0.30          | 0 ÷ 10                     | PBT                | FKM                 | mono/bistabile       | 1.2            | EV08    |
| PL000-30B-SF2*  | 3/2 NC   | 0.8                | 0.30          | 0 ÷ 10                     | PPS                | FKM                 | no                   | 1.2            | EV03    |
| PL000-301-PF2*  | 3/2 NC   | 1.1                | 0.34          | 0 ÷ 7                      | PBT                | FKM                 | no                   | 2.7            | EV03    |
| PL000-301-PF2*T | 3/2 NC   | 1.1                | 0.34          | 0 ÷ 7                      | PBT                | FKM                 | mono/bistabile       | 2.7            | EV08    |
| PL000-301-SF2*  | 3/2 NC   | 1.1                | 0.34          | 0 ÷ 8                      | PPS                | FKM                 | no                   | 2.2            | EV03    |
| PL000-303-PL2*  | 3/2 NC   | 1.5                | 0.47          | 4 ÷ 8                      | PBT                | FKM+NBR             | no                   | 2.7            | EV03    |
| PL000-303-PF2*T | 3/2 NC   | 1.5                | 0.47          | 4 ÷ 8                      | PBT                | FKM                 | mono/bistabile       | 2.7            | EV08    |
| PL000-306-PL2*  | 3/2 NC   | 1.5                | 0.47          | 0 ÷ 3.5                    | PBT                | FKM+NBR             | no                   | 2.7            | EV03    |
| PL000-306-PF2*T | 3/2 NC   | 1.5                | 0.47          | 0 ÷ 3.5                    | PBT                | FKM                 | mono/bistabile       | 2.7            | EV08    |

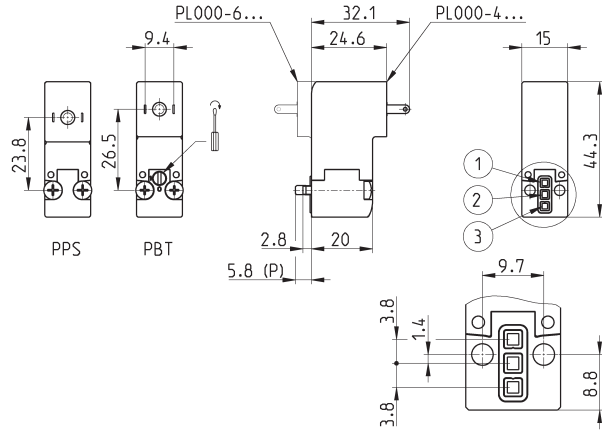
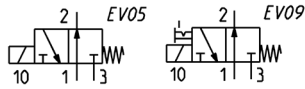
### Elettrovalvola Serie PL - 3/2 vie NO



La fornitura comprende:  
1x guarnizione interfaccia  
2x viti M3x20 per fissaggio su metallo  
oppure  
2x viti Ø3x23 per fissaggio su plastica  
(opz. P)

Disponibili anche modelli ST per T amb.  
-50 ÷ 50 °C con tenute in NBR.

\* aggiungere  
- TENSIONE  
- FISSAGGIO  
(vedi ESEMPIO CODIFICA)



| Mod.            | Funzione | Orifizio Ø (mm) | kv (l/min) | Pressione min÷max (bar) | Materiale corpo | Materiale tenute | Operatore manuale | Potenza (W) | Simbolo |
|-----------------|----------|-----------------|------------|-------------------------|-----------------|------------------|-------------------|-------------|---------|
| PL000-40B-PF2*  | 3/2 NO   | 0.8             | 0.30       | 0 ÷ 10                  | PBT             | FKM              | no                | 2.7         | EV05    |
| PL000-40B-PF2*T | 3/2 NO   | 0.8             | 0.30       | 0 ÷ 10                  | PBT             | FKM              | mono/bistabile    | 2.7         | EV09    |
| PL000-40B-SF2*  | 3/2 NO   | 0.8             | 0.30       | 0 ÷ 10                  | PPS             | FKM              | no                | 2.2         | EV05    |
| PL000-401-PF2*  | 3/2 NO   | 1.1             | 0.34       | 0 ÷ 7                   | PBT             | FKM              | no                | 2.7         | EV05    |
| PL000-401-PF2*T | 3/2 NO   | 1.1             | 0.34       | 0 ÷ 7                   | PBT             | FKM              | mono/bistabile    | 2.7         | EV09    |
| PL000-401-SF2*  | 3/2 NO   | 1.1             | 0.34       | 0 ÷ 7                   | PPS             | FKM              | no                | 2.2         | EV05    |
| PL000-405-PF2*  | 3/2 NO   | 1.5             | 0.42       | 0 ÷ 6.5                 | PBT             | FKM              | no                | 2.7         | EV05    |
| PL000-405-PF2*T | 3/2 NO   | 1.5             | 0.42       | 0 ÷ 6.5                 | PBT             | FKM              | mono/bistabile    | 2.7         | EV09    |
| PL000-405-SF2*  | 3/2 NO   | 1.5             | 0.42       | 0 ÷ 6.5                 | PPS             | FKM              | no                | 2.2         | EV05    |

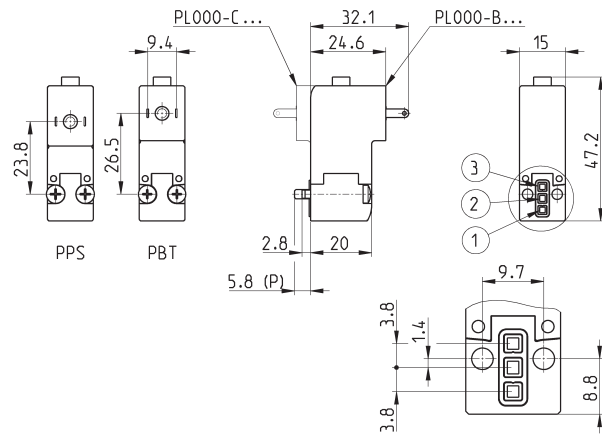
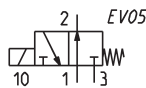
### Elettrovalvola Serie PL - 3/2 vie NO IN-LINE



La fornitura comprende:  
1x guarnizione interfaccia  
2x viti M3x20 per fissaggio su metallo  
oppure  
2x viti Ø3x23 per fissaggio su plastica  
(opz. P)

Disponibili anche modelli ST per T amb.  
-50 ÷ 50 °C con tenute in NBR.

\* aggiungere  
- TENSIONE  
- FISSAGGIO  
(vedi ESEMPIO CODIFICA)



| Mod.           | Funzione       | Orifizio Ø (mm) | kv (l/min) | Pressione min÷max (bar) | Materiale corpo | Materiale tenute | Operatore manuale | Potenza (W) | Simbolo |
|----------------|----------------|-----------------|------------|-------------------------|-----------------|------------------|-------------------|-------------|---------|
| PL000-B01-PF2* | 3/2 NO IN-LINE | 1.1             | 0.34       | 0 ÷ 7                   | PBT             | FKM              | no                | 2.7         | EV05    |
| PL000-B01-SF2* | 3/2 NO IN-LINE | 1.1             | 0.34       | 0 ÷ 7                   | PPS             | FKM              | no                | 2.2         | EV05    |

## Elettrovalvola Serie PL - 3/2 vie UNI

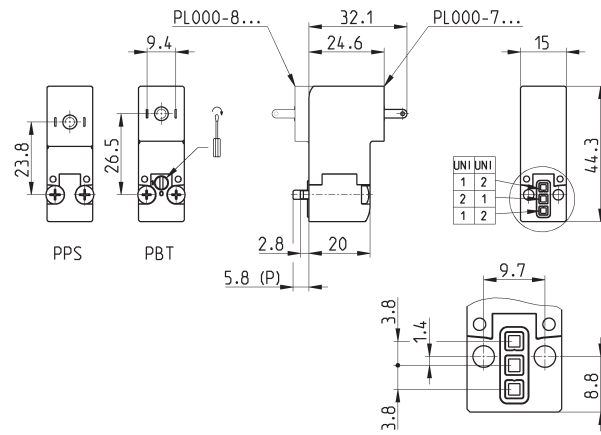
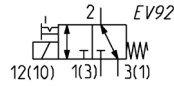
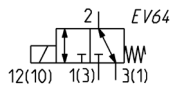


La fornitura comprende:  
 1x guarnizione interfaccia  
 2x viti M3x20 per fissaggio su metallo  
 oppure  
 2x viti Ø3x23 per fissaggio su plastica  
 (opz. P)

Disponibili anche modelli ST per T amb.  
 -50 ÷ 50 °C con tenute in NBR.

Funzionamento con vuoto con riduzione  
 della pressione max.

\* aggiungere  
 - TENSIONE  
 - FISSAGGIO  
 (vedi ESEMPIO CODIFICA)



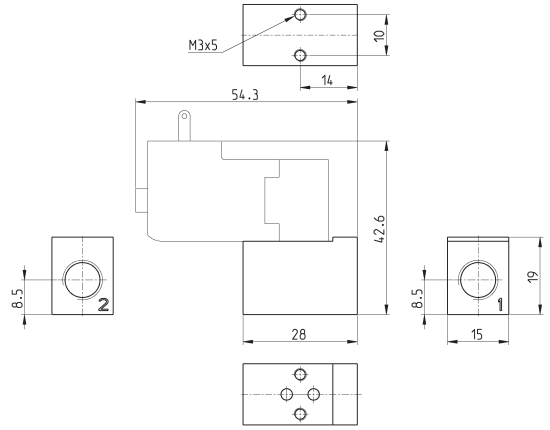
| Mod.                        | Funzione | Orifizio<br>Ø (mm) | kv<br>(l/min) | Pressione<br>min+max (bar) | Materiale<br>corpo | Materiale<br>tenute | Operatore<br>manuale | Potenza<br>(W) | Simbolo |
|-----------------------------|----------|--------------------|---------------|----------------------------|--------------------|---------------------|----------------------|----------------|---------|
| PL000-705-PF2*              | 3/2 UNI  | 1.5                | 0.42          | 0 ÷ 3.5 [-1 ÷ 2.5]         | PBT                | FKM                 | no                   | 2.7            | EV64    |
| PL000-705-PF2* <sup>T</sup> | 3/2 UNI  | 1.5                | 0.42          | 0 ÷ 3.5 [-1 ÷ 2.5]         | PBT                | FKM                 | mono/bistabile       | 2.7            | EV92    |
| PL000-705-SF2*              | 3/2 UNI  | 1.5                | 0.42          | 0 ÷ 3.5 [-1 ÷ 2.5]         | PPS                | FKM                 | no                   | 2.2            | EV64    |

### Sottobase singola per elettrovalvole taglia 15 mm a 2 vie



Sottobase singola idonea per elettrovalvole a 2 vie Serie PD e PL modelli PD000-2A..., PL000-9B...  
Utilizzare elettrovalvole con viti per fissaggio su metallo (vedi pag. codifica)

Materiale : alluminio anodizzato  
Conessioni : filettature G1/8



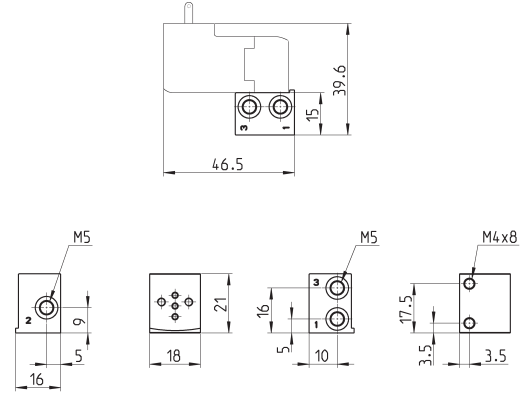
|      |           |
|------|-----------|
| Mod. | PDA01-1/8 |
|------|-----------|

### Sottobase singola per elettrovalvole taglia 15 mm a 3 vie



Sottobase singola idonea per elettrovalvole a 3 vie delle Serie P - PL - PN - W  
Utilizzare elettrovalvole con viti per fissaggio su metallo (vedi pag. codifica)

Materiale : alluminio anodizzato  
Conessioni : filettature M5



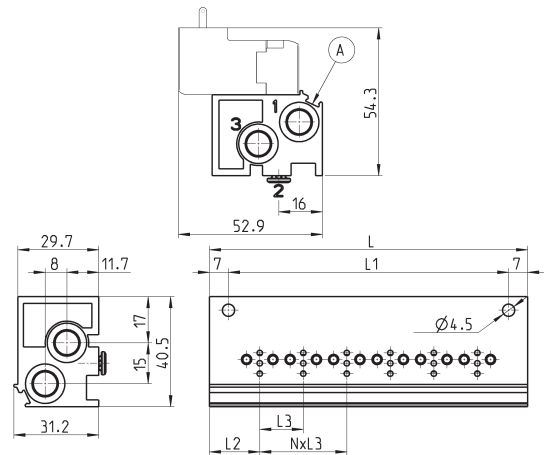
|      |         |
|------|---------|
| Mod. | P001-02 |
|------|---------|

### Convogliatore - singolo lato valvole - uscite inferiori



Manifold idoneo per elettrovalvole a 3 vie delle Serie P - PL - PN - W  
Utilizzare elettrovalvole con viti per fissaggio su metallo (vedi pag. codifica)

Materiale : alluminio anodizzato



| DIMENSIONI |       |     |     |      |    |       |       |
|------------|-------|-----|-----|------|----|-------|-------|
| Mod.       | Posti | L   | L1  | L2   | L3 | 1 (P) | 3 (R) |
| P102-0*    | 2     | 53  | 39  | 18,5 | 16 | G1/8  | G1/8  |
| P103-0*    | 3     | 69  | 55  | 18,5 | 16 | G1/8  | G1/8  |
| P104-0*    | 4     | 85  | 71  | 18,5 | 16 | G1/8  | G1/8  |
| P105-0*    | 5     | 101 | 87  | 18,5 | 16 | G1/8  | G1/8  |
| P106-0*    | 6     | 117 | 103 | 18,5 | 16 | G1/8  | G1/8  |

\* aggiungere  
- ATTACCHI CONVOGIATORE  
(vedi ESEMPIO CODIFICA)

A = sede per etichette identificazione

### Convogliatore - singolo lato valvole - uscite frontali

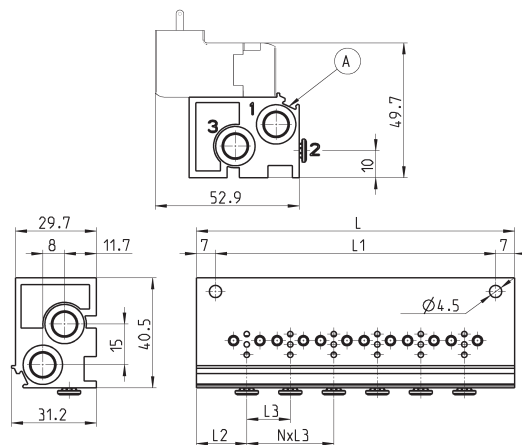


Manifold idoneo per elettrovalvole a 3 vie delle Serie P - PL - PN - W

Utilizzare elettrovalvole con viti per fissaggio su metallo (vedi pag. codifica)

Può essere fissato tramite canalina DIN 46277/3 con accessorio PCF-E520

Materiale : alluminio anodizzato



\* aggiungere  
- ATTACCHI CONVOGLIATORE  
(vedi ESEMPIO CODIFICA)

A = sede per etichette identificazione

| DIMENSIONI |       |     |     |      |    |       |       |
|------------|-------|-----|-----|------|----|-------|-------|
| Mod.       | Posti | L   | L1  | L2   | L3 | 1 (P) | 3 (R) |
| P102-0*    | 2     | 53  | 39  | 18,5 | 16 | G1/8  | G1/8  |
| P103-0*    | 3     | 69  | 55  | 18,5 | 16 | G1/8  | G1/8  |
| P104-0*    | 4     | 85  | 71  | 18,5 | 16 | G1/8  | G1/8  |
| P105-0*    | 5     | 101 | 87  | 18,5 | 16 | G1/8  | G1/8  |
| P106-0*    | 6     | 117 | 103 | 18,5 | 16 | G1/8  | G1/8  |

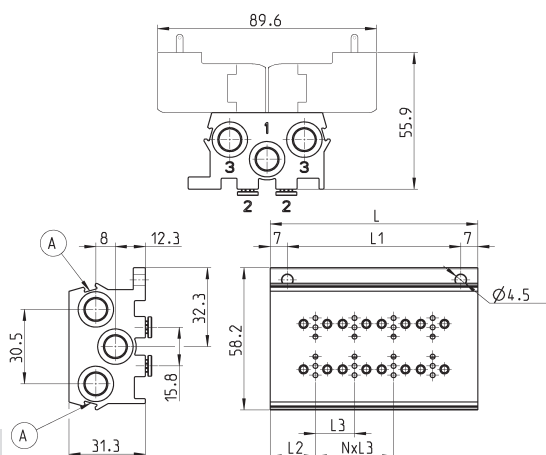
### Convogliatore - doppio lato valvole - uscite inferiori



Manifold idoneo per elettrovalvole a 3 vie delle Serie P - PL - PN - W

Utilizzare elettrovalvole con viti per fissaggio su metallo (vedi pag. codifica)

Materiale : alluminio anodizzato



\* aggiungere  
- ATTACCHI CONVOGLIATORE  
(vedi ESEMPIO CODIFICA)

A = sede per etichette identificazione

| DIMENSIONI |       |     |     |      |    |       |       |
|------------|-------|-----|-----|------|----|-------|-------|
| Mod.       | Posti | L   | L1  | L2   | L3 | 1 (P) | 3 (R) |
| P204-0*    | 4     | 53  | 39  | 18,5 | 16 | G1/8  | G1/8  |
| P206-0*    | 6     | 69  | 55  | 18,5 | 16 | G1/8  | G1/8  |
| P208-0*    | 8     | 85  | 71  | 18,5 | 16 | G1/8  | G1/8  |
| P210-0*    | 10    | 101 | 87  | 18,5 | 16 | G1/8  | G1/8  |
| P212-0*    | 12    | 117 | 103 | 18,5 | 16 | G1/8  | G1/8  |

### Convogliatore - doppio lato valvole - uscite frontali

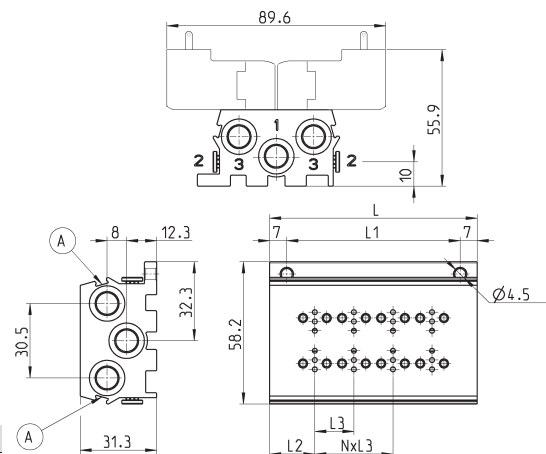


Manifold idoneo per elettrovalvole a 3 vie delle Serie P - PL - PN - W

Utilizzare elettrovalvole con viti per fissaggio su metallo (vedi pag. codifica)

Può essere fissato tramite canalina DIN 46277/3 con accessorio PCF-E520

Materiale : alluminio anodizzato



\* aggiungere  
- ATTACCHI CONVOGLIATORE  
(vedi ESEMPIO CODIFICA)

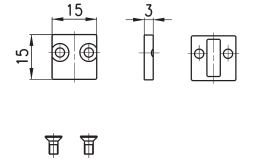
A = sede per etichette identificazione

| DIMENSIONI |       |     |     |      |    |       |       |
|------------|-------|-----|-----|------|----|-------|-------|
| Mod.       | Posti | L   | L1  | L2   | L3 | 1 (P) | 3 (R) |
| P204-0*    | 4     | 53  | 39  | 18,5 | 16 | G1/8  | G1/8  |
| P206-0*    | 6     | 69  | 55  | 18,5 | 16 | G1/8  | G1/8  |
| P208-0*    | 8     | 85  | 71  | 18,5 | 16 | G1/8  | G1/8  |
| P210-0*    | 10    | 101 | 87  | 18,5 | 16 | G1/8  | G1/8  |
| P212-0*    | 12    | 117 | 103 | 18,5 | 16 | G1/8  | G1/8  |

## Tappo posizione valvola

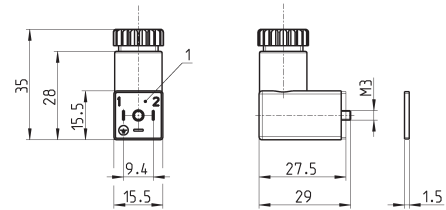


La fornitura comprende:  
1x tappo posizione valvola  
1x guarnizione interfaccia  
2x viti



|      |         |
|------|---------|
| Mod. | P000-TP |
|------|---------|

## Connettore Mod. 125-... - std. industriale 9.4 mm



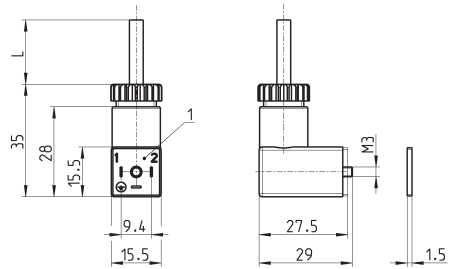
| Mod.    | descrizione                   | colore      | tensione di lavoro | pressacavo | forza di serraggio |
|---------|-------------------------------|-------------|--------------------|------------|--------------------|
| 125-601 | connettore, diodo + Led       | trasparente | 10/50 VDC          | PG7        | 0.3 Nm             |
| 125-701 | connettore, varistore + Led   | trasparente | 24 V AC/DC         | PG7        | 0.3 Nm             |
| 125-800 | connettore, senza elettronica | nero        | -                  | PG7        | 0.3 Nm             |

1 = connettore orientabile di 90°

## Connettore Mod. 125-... - std. industriale 9.4 mm - cavo 90°



Il circuito raddrizzatore interno del connettore Mod. 125-900 permette l'utilizzo delle elettrovalvole con corrente alternata nelle varie tensioni, anche quando i dati di targa della elettrovalvola sono in corrente continua.

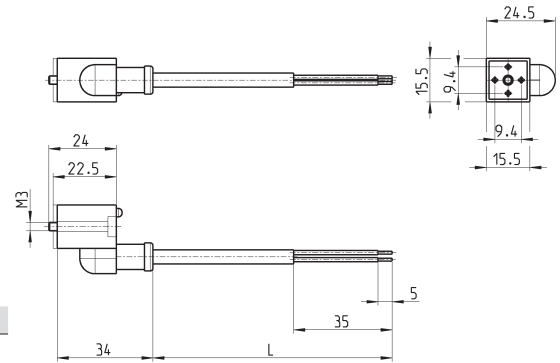


| Mod.      | descrizione   | colore      | tensione di lavoro | lunghezza cavo [L] | pressacavo | forza di serraggio |
|-----------|---|-------------|--------------------|--------------------|------------|--------------------|
| 125-501-2 | cavo costampato con diodo + Led                     | nero        | 10/50 VDC          | 2000 mm            | -          | 0.3 Nm             |
| 125-550-1 | cavo costampato, senza elettronica                  | nero        | -                  | 1000 mm            | -          | 0.3 Nm             |
| 125-601-2 | connettore precablato, diodo + Led                  | trasparente | 10/50 VDC          | 2000 mm            | PG7        | 0.3 Nm             |
| 125-571-3 | cavo costampato, varistore + Led                    | nero        | 24 V AC/DC         | 3000 mm            | -          | 0.3 Nm             |
| 125-900   | connettore precablato con raddrizzatore di tensione | nero        | 6 V - 110 V AC/DC  | 2000 mm            | PG7        | 0.3 Nm             |

1 = connettore orientabile di 90°

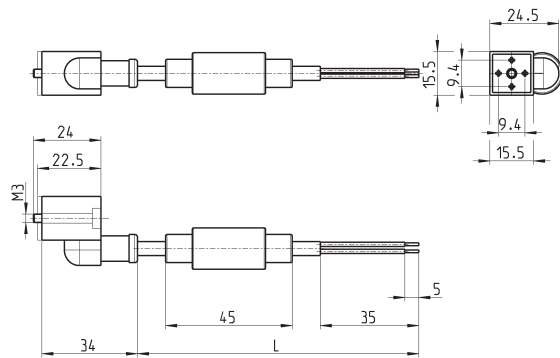


## Connettore Mod. 125-... - std. industriale 9.4 mm - cavo in linea



| Mod.      | descrizione                                 | colore | tensione di lavoro | lunghezza cavo [ L ] | pressacavo | forza di serraggio |
|-----------|---|--------|--------------------|----------------------|------------|--------------------|
| 125-503-2 | cavo costampato in linea, con diodo + Led   | nero   | 24 V DC            | 2000 mm              | -          | 0.3 Nm             |
| 125-503-5 | cavo costampato in linea, con diodo + Led   | nero   | 24 V DC            | 5000 mm              | -          | 0.3 Nm             |
| 125-553-2 | cavo costampato in linea, senza elettronica | nero   | -                  | 2000 mm              | -          | 0.3 Nm             |
| 125-553-5 | cavo costampato in linea, senza elettronica | nero   | -                  | 5000 mm              | -          | 0.3 Nm             |

## Conn. Mod. 125-... - std. ind. 9.4 mm - cavo+raddrizzatore in linea



| Mod.      | descrizione  | colore | tensione di lavoro | lunghezza cavo [ L ] | pressacavo | forza di serraggio |
|-----------|--|--------|--------------------|----------------------|------------|--------------------|
| 125-903-2 | cavo costampato in linea con raddrizzatore di tensione | nero   | 6 V - 230 V AC/DC  | 2000 mm              | -          | 0.3 Nm             |
| 125-903-5 | cavo costampato in linea con raddrizzatore di tensione | nero   | 6 V - 230 V AC/DC  | 5000 mm              | -          | 0.3 Nm             |