

Elettrovalvole a comando diretto Serie PN

3/2 vie - Normalmente Chiusa (NC)



- » Possibilità di montaggio su base singola (connessioni M5) o su convogliatore (connessioni M5 o raccordi per tubo Ø3 o Ø4)
- » Design compatto e funzionale per il montaggio in spazi ridotti

N.B.: Tutte le elettrovalvole della Serie PN sono alimentate in corrente continua (DC). Per alimentazioni in corrente alternata (AC) è necessario utilizzare il connettore con raddrizzatore Mod. 125-900.

Le elettrovalvole a comando diretto della Serie PN sono disponibili nella versione 3/2 vie normalmente chiusa (NC).

CARATTERISTICHE GENERALI

SPECIFICHE TECNICHE

Funzione	3/2 NC
Azionamento	diretto ad otturatore
Connessioni pneumatiche	su sottobase interfaccia ISO 15218
Diametro orifizio	0.8 mm
Coefficiente di flusso kv (l/min)	0.19
Pressione di esercizio	0 ÷ 10 bar
Temperatura di esercizio	0 ÷ 50 °C
Fluido	aria filtrata classe 5.4.4 secondo ISO 8573-1 (viscosità olio max. 32 cSt), gas inerti
Tempi di risposta (ISO 12238)	ON <10 ms - OFF <15 ms
Installazione	in qualsiasi posizione

MATERIALI IN CONTATTO CON IL FLUIDO

Corpo	PBT
Tenute	FKM - NBR
Parti interne	acciaio inox

SPECIFICHE ELETTRICHE

Tensione	24 ... 205 V DC - altre tensioni su richiesta
Tolleranza tensione	±10%
Potenza assorbita	1 ... 2 W
Servizio continuo	ED 100%
Connessione elettrica	connettore standard industriale (9.4 mm)
Grado di protezione	IP65 con connettore

Esecuzioni speciali su richiesta

ESEMPIO DI CODIFICA

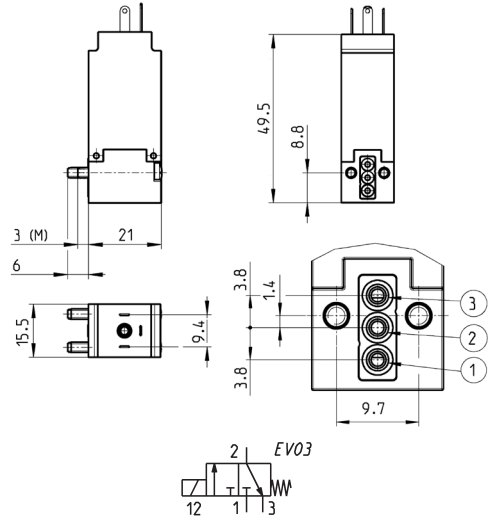
PN	0	00	-	3	0	1	-	P	5	3	
-----------	----------	-----------	----------	----------	----------	----------	----------	----------	----------	----------	--

PN	SERIE
0	ESECUZIONE CORPO 0 = base singola 1 = convogliatore singolo 2 = convogliatore doppio
00	NUMERO POSTI 00 = interfaccia ISO 15218 01 = base singola (solo M5) 02 + 99 = N° posti convogliatore
3	NUMERO VIE - FUNZIONI 0 = convogliatore o base singola 3 = 3/2 vie - NC
0	ATTACCHI VALVOLE 0 = interfaccia ISO 15218 ATTACCHI CONVOGLIATORE per serie P - PL - PN - W 2 = filettatura M5 - uscite frontali 3 = raccordo per tubo Ø 3 mm - uscite frontali 4 = raccordo per tubo Ø 4 mm - uscite frontali 6 = filettatura M5 - uscite inferiori 7 = raccordo per tubo Ø 3 mm - uscite inferiori 8 = raccordo per tubo Ø 4 mm - uscite inferiori
1	DIAMETRO ORIFIZIO 1 = Ø 0.8 mm
P	MATERIALI P = corpo PBT - tenute FKM - NBR
5	CONNESSIONE ELETTRICA 5 = standard industriale (9.4 mm)
3	TENSIONE - POTENZA ASSORBITA 3 = 24 V DC - 1 W 4 = 48 V DC - 2 W 6 = 110 V DC - 2 W 7 = 205 V DC - 1.7 W
	FISSAGGIO = viti di fissaggio per plastica M = viti di fissaggio per metallo

Elettrovalvola Serie PN - 3/2 vie NC



La fornitura comprende:
1x guarnizione interfaccia
2x viti Ø3x25 per fissaggio su plastica
oppure
2x viti M3x22 per fissaggio su metallo



Mod.	Funzione	Orifizio Ø (mm)	kv (l/m)	Pressione min÷max (bar)	Tensione Potenza
PN000-301-P53*	3/2 NC	0.8	0.19	0 ÷ 10	24 V DC 1 W
PN000-301-P54*	3/2 NC	0.8	0.19	0 ÷ 10	48 V DC 2 W
PN000-301-P56*	3/2 NC	0.8	0.19	0 ÷ 10	110 V DC 2 W
PN000-301-P57*	3/2 NC	0.8	0.19	0 ÷ 10	205 V DC 1.7 W

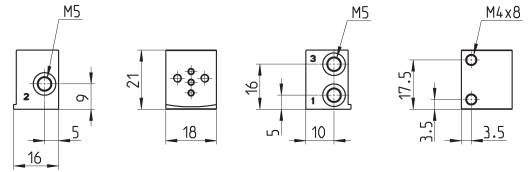
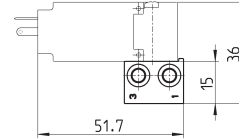
* aggiungere
- FISSAGGIO
(vedi ESEMPIO CODIFICA)

Sottobase singola per elettrovalvole taglia 15 mm a 3 vie



Sottobase singola idonea per elettrovalvole a 3 vie delle Serie P - PL - PN - W
Utilizzare elettrovalvole con viti per fissaggio su metallo (vedi pag. codifica)

Materiale : alluminio anodizzato
Conessioni : filettature M5



Mod.

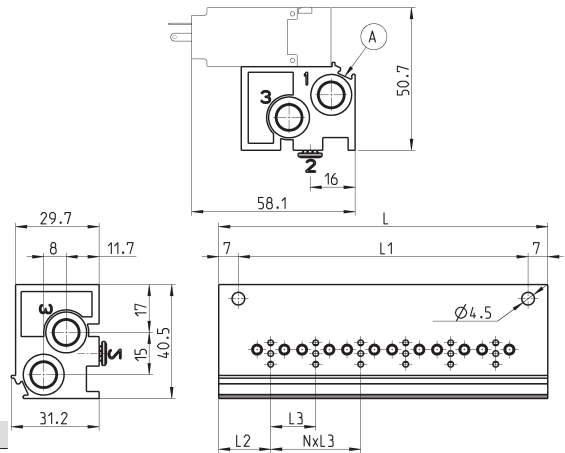
P001-02

Convogliatore - singolo lato valvole - uscite inferiori



Manifold idoneo per elettrovalvole a 3 vie delle Serie P - PL - PN - W
Utilizzare elettrovalvole con viti per fissaggio su metallo (vedi pag. codifica)

Materiale : alluminio anodizzato



DIMENSIONI							
Mod.	Posti	L	L1	L2	L3	1 (P)	3 (R)
P102-0*	2	53	39	18,5	16	G1/8	G1/8
P103-0*	3	69	55	18,5	16	G1/8	G1/8
P104-0*	4	85	71	18,5	16	G1/8	G1/8
P105-0*	5	101	87	18,5	16	G1/8	G1/8
P106-0*	6	117	103	18,5	16	G1/8	G1/8

* aggiungere
- ATTACCHI CONVOGIATORE
(vedi ESEMPIO CODIFICA)

A= sede per etichette identificazione

Convogliatore - singolo lato valvole - uscite frontali

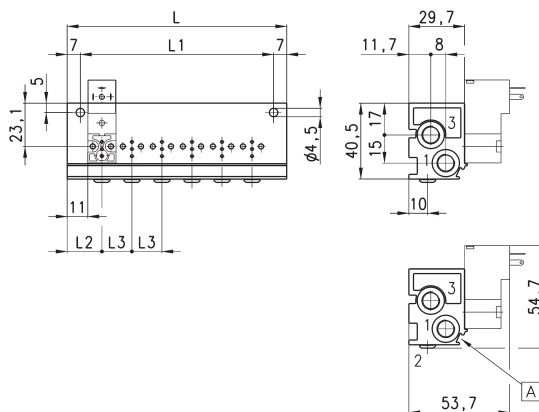


Manifold idoneo per elettrovalvole a 3 vie delle Serie P - PL - PN - W

Utilizzare elettrovalvole con viti per fissaggio su metallo (vedi pag. codifica)

Può essere fissato tramite canalina DIN 46277/3 con accessorio PCF-E520

Materiale : alluminio anodizzato



DIMENSIONI							
Mod.	Posti	L	L1	L2	L3	1 (P)	3 (R)
P102-0*	2	53	39	18,5	16	G1/8	G1/8
P103-0*	3	69	55	18,5	16	G1/8	G1/8
P104-0*	4	85	71	18,5	16	G1/8	G1/8
P105-0*	5	101	87	18,5	16	G1/8	G1/8
P106-0*	6	117	103	18,5	16	G1/8	G1/8

* aggiungere
- ATTACCHI CONVOGLIATORE
(vedi ESEMPIO CODIFICA)

A= sede per etichette identificazione

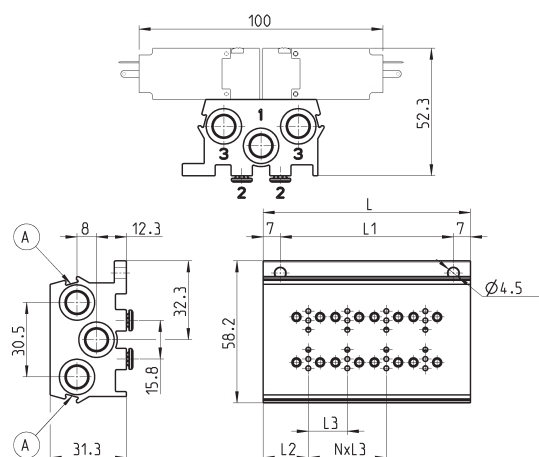
Convogliatore - doppio lato valvole - uscite inferiori



Manifold idoneo per elettrovalvole a 3 vie delle Serie P - PL - PN - W

Utilizzare elettrovalvole con viti per fissaggio su metallo (vedi pag. codifica)

Materiale : alluminio anodizzato



DIMENSIONI							
Mod.	Posti	L	L1	L2	L3	1 (P)	3 (R)
P204-0*	4	53	39	18,5	16	G1/8	G1/8
P206-0*	6	69	55	18,5	16	G1/8	G1/8
P208-0*	8	85	71	18,5	16	G1/8	G1/8
P210-0*	10	101	87	18,5	16	G1/8	G1/8
P212-0*	12	117	103	18,5	16	G1/8	G1/8

* aggiungere
- ATTACCHI CONVOGLIATORE
(vedi ESEMPIO CODIFICA)

A= sede per etichette identificazione

Convogliatore - doppio lato valvole - uscite frontali

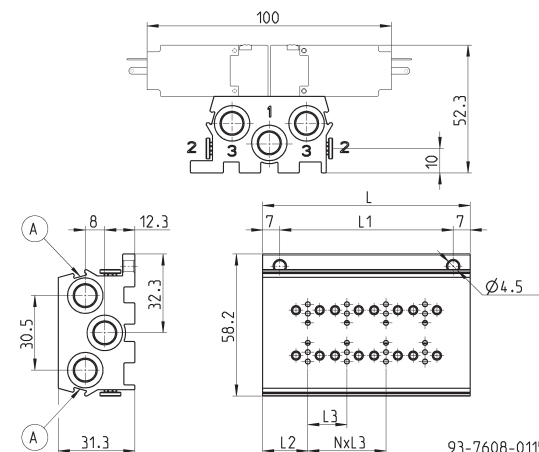


Manifold idoneo per elettrovalvole a 3 vie delle Serie P - PL - PN - W

Utilizzare elettrovalvole con viti per fissaggio su metallo (vedi pag. codifica)

Può essere fissato tramite canalina DIN 46277/3 con accessorio PCF-E520

Materiale : alluminio anodizzato



DIMENSIONI							
Mod.	Posti	L	L1	L2	L3	1 (P)	3 (R)
P204-0*	4	53	39	18,5	16	G1/8	G1/8
P206-0*	6	69	55	18,5	16	G1/8	G1/8
P208-0*	8	85	71	18,5	16	G1/8	G1/8
P210-0*	10	101	87	18,5	16	G1/8	G1/8
P212-0*	12	117	103	18,5	16	G1/8	G1/8

* aggiungere
- ATTACCHI CONVOGLIATORE
(vedi ESEMPIO CODIFICA)

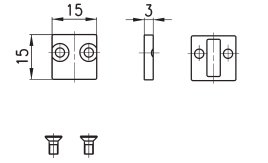
A= sede per etichette identificazione

93-7608-0115

Tappo posizione valvola

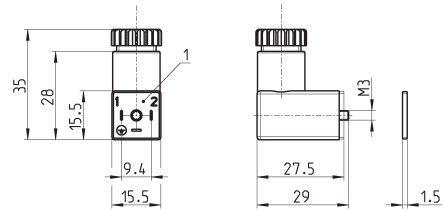


La fornitura comprende:
1x tappo posizione valvola
1x guarnizione interfaccia
2x viti



Mod.	P000-TP
------	---------

Connettore Mod. 125-... - std. industriale 9.4 mm



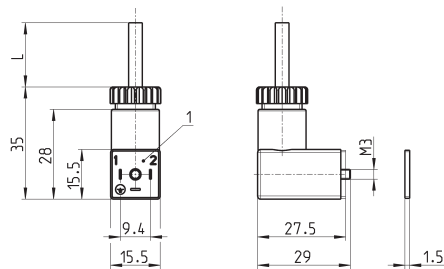
Mod.	descrizione	colore	tensione di lavoro	pressacavo	forza di serraggio
125-601	connettore, diodo + Led	trasparente	10/50 V DC	PG7	0.3 Nm
125-701	connettore, varistore + Led	trasparente	24 V AC/DC	PG7	0.3 Nm
125-800	connettore, senza elettronica	nero	-	PG7	0.3 Nm

1 = connettore orientabile di 90°

Connettore Mod. 125-... - std. industriale 9.4 mm - cavo 90°



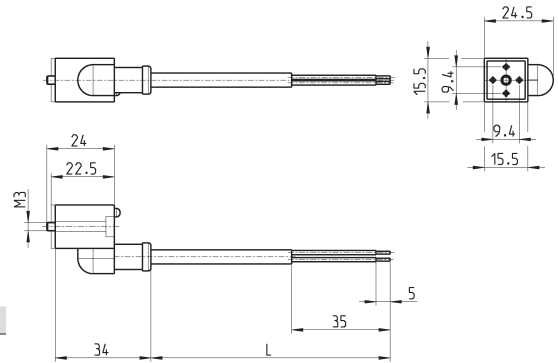
Il circuito raddrizzatore interno del connettore Mod. 125-900 permette l'utilizzo delle elettrovalvole con corrente alternata nelle varie tensioni, anche quando i dati di targa della elettrovalvola sono in corrente continua.



Mod.	descrizione	colore	tensione di lavoro	lunghezza cavo [L]	pressacavo	forza di serraggio
125-501-2	cavo costampato con diodo + Led	nero	10/50 V DC	2000 mm	-	0.3 Nm
125-550-1	cavo costampato, senza elettronica	nero	-	1000 mm	-	0.3 Nm
125-601-2	cavo precablato, diodo + Led	trasparente	10/50 V DC	2000 mm	PG7	0.3 Nm
125-571-3	cavo costampato, varistore + Led	nero	24 V AC/DC	3000 mm	-	0.3 Nm
125-900	cavo precablato con raddrizzatore di tensione	nero	6 V - 110 V AC/DC	2000 mm	PG7	0.3 Nm

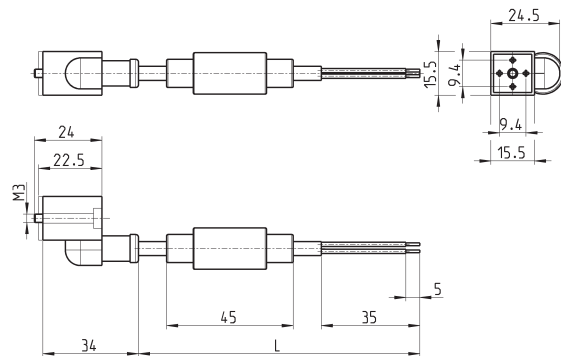
1 = connettore orientabile di 90°

Connettore Mod. 125-... - std. industriale 9.4 mm - cavo in linea



Mod.	descrizione	colore	tensione di lavoro	lunghezza cavo [L]	pressacavo	forza di serraggio
125-503-2	cavo costampato in linea, con diodo + Led	nero	24 V DC	2000 mm	-	0.3 Nm
125-503-5	cavo costampato in linea, con diodo + Led	nero	24 V DC	5000 mm	-	0.3 Nm
125-553-2	cavo costampato in linea, senza elettronica	nero	-	2000 mm	-	0.3 Nm
125-553-5	cavo costampato in linea, senza elettronica	nero	-	5000 mm	-	0.3 Nm

Conn. Mod. 125-... - std. ind. 9.4 mm - cavo+raddrizzatore in linea



Mod.	descrizione	colore	tensione di lavoro	lunghezza cavo [L]	pressacavo	forza di serraggio
125-903-2	cavo costampato in linea con raddrizzatore di tensione	nero	6 V - 230 V AC/DC	2000 mm	-	0.3 Nm
125-903-5	cavo costampato in linea con raddrizzatore di tensione	nero	6 V - 230 V AC/DC	5000 mm	-	0.3 Nm