

Elettrovalvole a comando indiretto Serie K8B

2/2 vie - Normalmente Chiusa (NC) e Normalmente Aperta (NO)
3/2 vie - Normalmente Chiusa (NC) e Normalmente Aperta (NO)



- » Design compatto
- » Alta portata
- » Montaggio in manifold
- » Lunga durata

Per il loro basso assorbimento e grazie al peso ridotto le elettrovalvole Serie K8B sono ideali anche per strumentazioni portatili.

Le elettrovalvole a comando indiretto Serie K8B rappresentano un'evoluzione della Serie K8 corredata da un amplificatore di portata. Il loro particolare design le rende ideali per l'utilizzo in applicazioni dove sono richieste soluzioni molto compatte combinate ad alte portate.

CARATTERISTICHE GENERALI

SPECIFICHE TECNICHE

Funzione	2/2 NC - 2/2 NO - 3/2 NC - 3/2 NO
Azionamento	indiretto ad otturatore
Connessioni pneumatiche	sede a cartuccia in manifold - filettature M7 - su sottobase
Diametro orifizio	3.6 mm
Coefficiente di flusso kv (l/min)	2.8
Pressione di esercizio	1 ÷ 7 bar
Temperatura di esercizio	0 ÷ 50 °C
Fluido	aria compressa filtrata e non lubrificata classe [3:4:3] secondo ISO 8573-1:2010, gas inerti
Tempi di risposta (ISO 12238)	ON <15 ms - OFF <15 ms
Installazione	in qualsiasi posizione

MATERIALI IN CONTATTO CON IL FLUIDO

Corpo	ottone - acciaio inox - PBT - alluminio
Tenute	FKM
Parti interne	acciaio inox - rame smaltato

SPECIFICHE ELETTRICHE

Tensione	3 ... 24 V DC - altre tensioni su richiesta
Tolleranza tensione	±10%
Potenza assorbita	0.6 W
Servizio continuo	ED 100%
Connessione elettrica	2 pins 0.5 x 0.5 interasse 4 mm - connettore JST con cavetti 300 mm
Grado di protezione	IP00

Esecuzioni speciali su richiesta

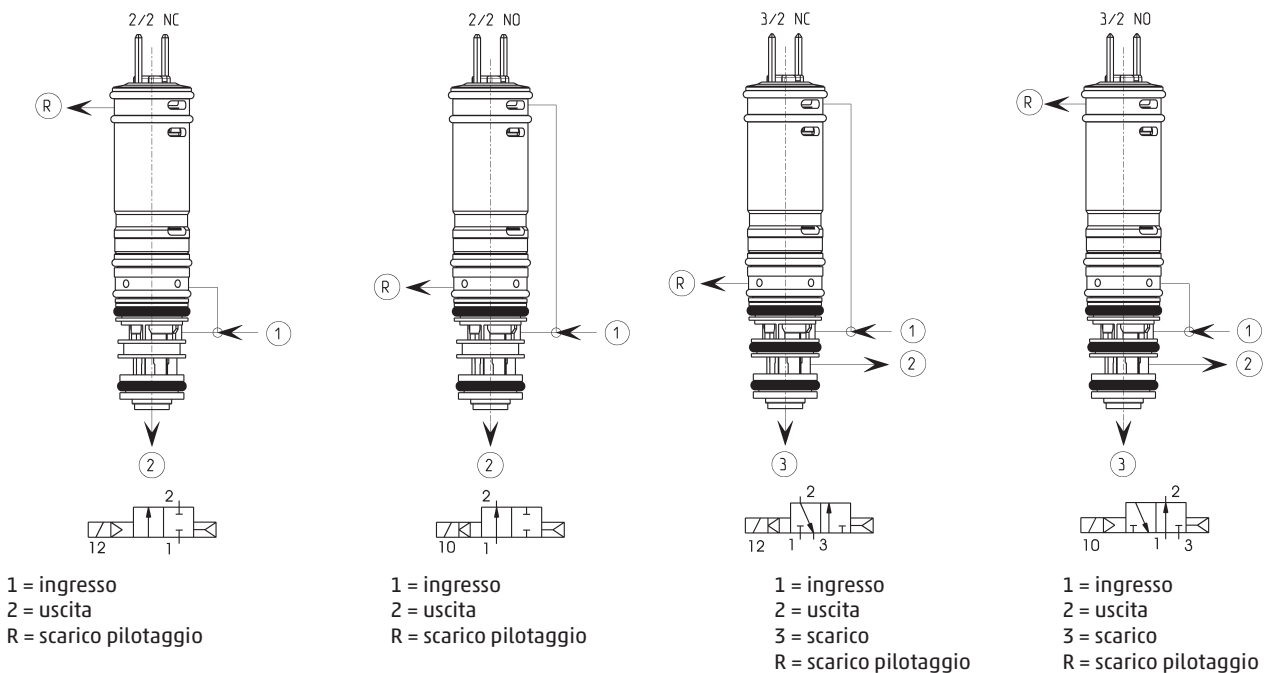
ESEMPIO DI CODIFICA

K8B	C5	4	00	-	D4	3	2	N	-	N	00	1A	C003
------------	-----------	----------	-----------	----------	-----------	----------	----------	----------	----------	----------	-----------	-----------	-------------

K8B	SERIE
C5	ESECUZIONE CORPO C0 = valvola con corpo in alluminio con attacco flangiato C3 = valvola con corpo in alluminio con attacchi filettati C5 = valvola a cartuccia senza corpo
4	NUMERO VIE - FUNZIONI 1 = 2/2 vie - NC 2 = 2/2 vie - NO 4 = 3/2 vie - NC 5 = 3/2 vie - NO
00	CONNESSIONI PNEUMATICHE 00 = sede a cartuccia in manifold 03 = filettature M7 18 = interfaccia tipo K8B 2 vie 19 = interfaccia tipo K8B 3 vie
D4	DIAMETRO ORIFIZIO D4 = Ø 3.6 mm
3	MATERIALE GUARNIZIONI 3 = FKM
2	MATERIALI 1 = acciaio inox - ottone - alluminio (versione con corpo) 2 = acciaio inox - ottone (versione a cartuccia)
N	INTERVENTO MANUALE N = non previsto
N	FISSAGGIO N = non previsto P = viti per plastica M = viti per metallo
00	OPZIONI 00 = nessuna
1A	CONNESSIONE ELETTRICA 1A = pins - interasse 4 mm 1B = connettore JST con cavetti 300 mm
C003	TENSIONE - POTENZA ASSORBITA C001 = 6 V DC (0.6 W) C002 = 12 V DC (0.6 W) C003 = 24 V DC (0.6 W)
	OPZIONI = standard OX1 = per ossigeno (residuo non volatile inferiore a 550 mg/m ³)

ELETTROVALVOLE SERIE K8B

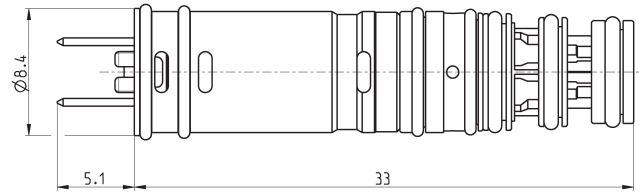
FUNZIONI DISPONIBILI



Elettrovalvola Serie K8B - versione cartuccia



* aggiungere
- TENSIONE
(vedere ESEMPIO CODIFICA)

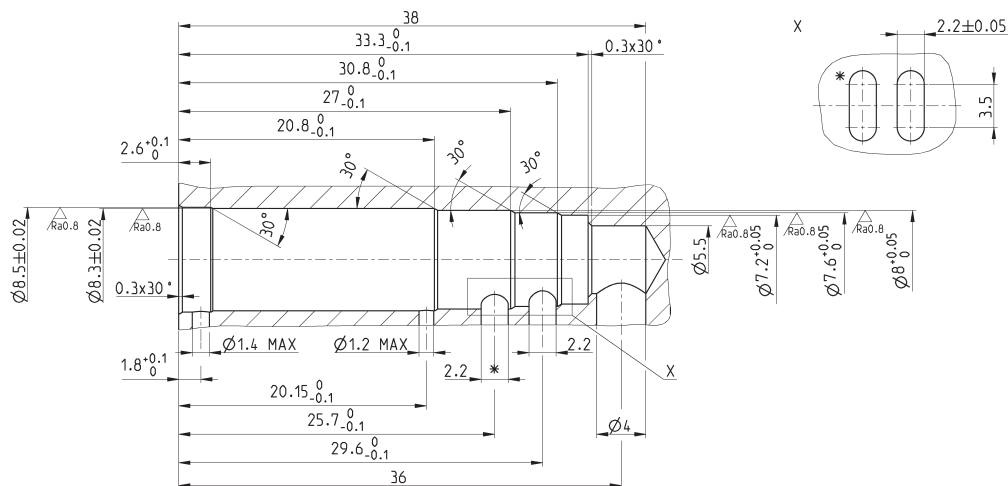


Mod.	Funzione	Orifizio Ø (mm)	kv (l/min)	Pressione min÷max (bar)
K8BC5100-D432N-N001A*	2/2 NC	3.6	2.8	1÷7
K8BC5200-D432N-N001A*	2/2 NO	3.6	2.8	1÷7
K8BC5400-D432N-N001A*	3/2 NC	3.6	2.8	1÷7
K8BC5500-D432N-N001A*	3/2 NO	3.6	2.8	1÷7

Elettrovalvola Serie K8B - dimensioni sede versione cartuccia

Per ottenere la portata dichiarata è necessario realizzare le porte con una sezione di 12,5 mm² (pari ad un diametro di 4 mm)

* per la versione 2/2 non eseguire questa lavorazione

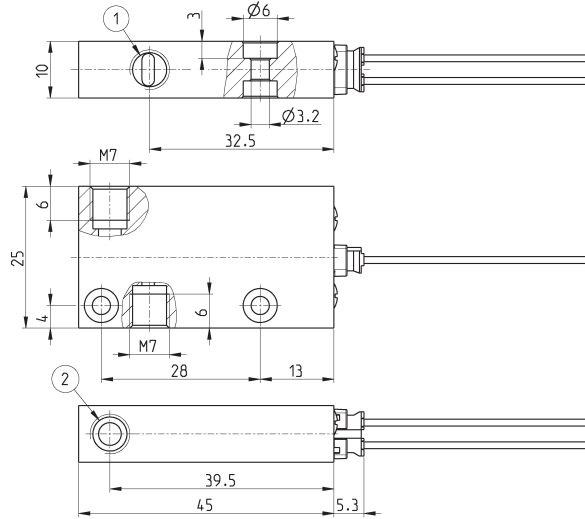
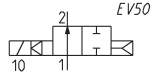
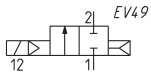


Electrovalvola Serie K8B - 2/2 vie - versione corpo attaches filettati



La fornitura comprende:
1x connettore con cavetti
Mod. 120-J803 (300 mm)

* aggiungere
- TENSIONE
(vedi ESEMPIO CODIFICA)



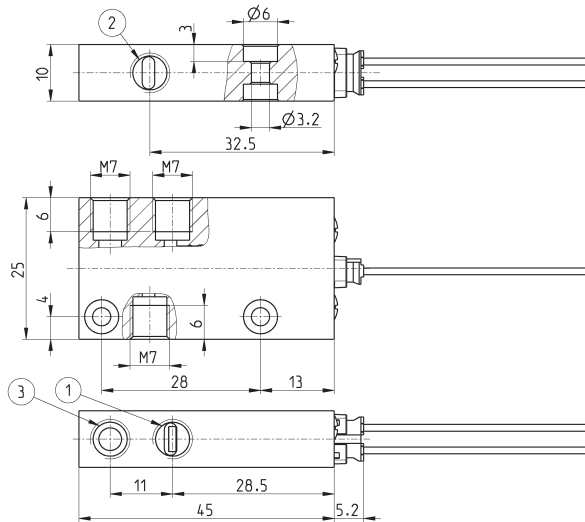
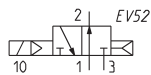
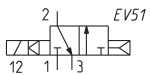
Mod.	Funzione	Orifizio Ø (mm)	kv (l/min)	Pressione min÷max (bar)
K8BC3103-D431N-N001B*	2/2 NC	3.6	2.8	1÷7
K8BC3203-D431N-N001B*	2/2 NO	3.6	2.8	1÷7

Electrovalvola Serie K8B - 3/2 vie - versione corpo attaches filettati



La fornitura comprende:
1x connettore con cavetti
Mod. 120-J803 (300 mm)

* aggiungere
- TENSIONE
(vedi ESEMPIO CODIFICA)



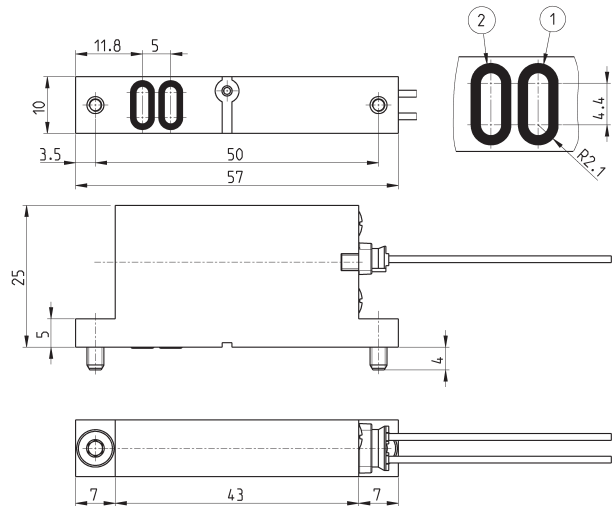
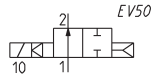
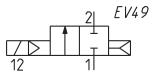
Mod.	Funzione	Orifizio Ø (mm)	kv (l/min)	Pressione min÷max (bar)
K8BC3403-D431N-N001B*	3/2 NC	3.6	2.8	1÷7
K8BC3503-D431N-N001B*	3/2 NO	3.6	2.8	1÷7

Elettrovalvola Serie K8B - 2/2 vie - versione corpo flangiato



La fornitura comprende:
 1x connettore con cavetti
 Mod. 120-J803 (300 mm)
 1x guarnizioni interfaccia
 2x viti M3x6 per fissaggio su metallo
 oppure
 2x viti Ø3x6 per fissaggio su plastica

* aggiungere
 - FISSAGGIO
 - TENSIONE
 (vedi ESEMPIO CODIFICA)



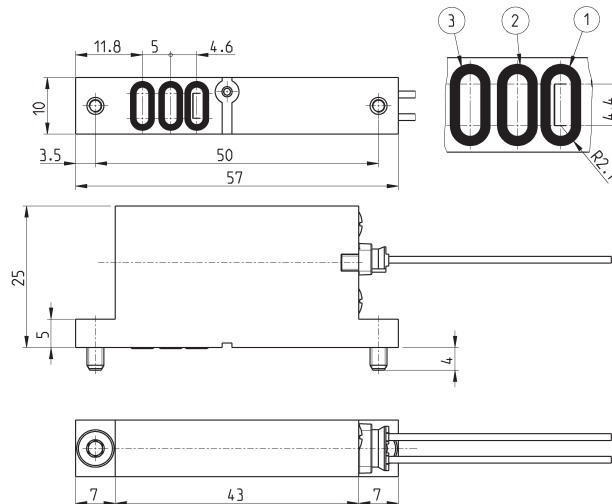
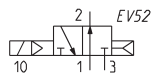
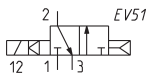
Mod.	Funzione	Orifizio Ø (mm)	kv (l/min)	Pressione min= max (bar)
K8BC0118-D431N-*001B*	2/2 NC	3.6	2.8	1÷7
K8BC0218-D431N-*001B*	2/2 NO	3.6	2.8	1÷7

Elettrovalvola Serie K8B - 3/2 vie - versione corpo flangiato



La fornitura comprende:
 1x connettore con cavetti
 Mod. 120-J803 (300 mm)
 3x guarnizioni interfaccia
 2x viti M3x6 per fissaggio su metallo
 oppure
 2x viti Ø3x6 per fissaggio su plastica

* aggiungere
 - FISSAGGIO
 - TENSIONE
 (vedi ESEMPIO CODIFICA)

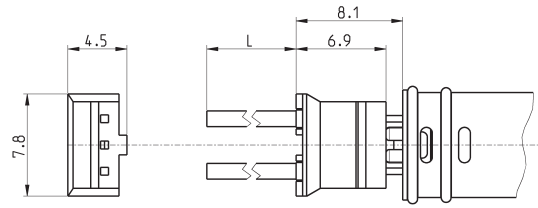


Mod.	Funzione	Orifizio Ø (mm)	kv (l/min)	Pressione min= max (bar)
KBC0419-D431N-*001B*	3/2 NC	3.6	2.8	1÷7
KBC0519-D431N-*001B*	3/2 NO	3.6	2.8	1÷7

Connettore con cavetti Mod. 120-J...



Sezione cavi: 0,22 mm²
 Diametro esterno cavo: 1,1 mm
 Materiale isolamento cavo: PVC



ELETTROVALVOLE SERIE K8B

Mod.	descrizione	colore	L = lunghezza cavo (mm)	trattenimento cavo
120-J803	cavo crimpato connettore J	bianco	300	crimpatura
120-J806	cavo crimpato connettore J	bianco	600	crimpatura