

Elettrovalvole a comando diretto Serie A

2/2 vie - Normalmente Chiuse (NC) e Normalmente Aperte (NO)
3/2 vie - Normalmente Chiuse (NC) e Normalmente Aperte (NO)

- » Attacchi: M5, G1/8, R1/8, cartuccia Ø4
- » Disponibili anche in versione bistabile (con memoria magnetica)



Le elettrovalvole a comando diretto della Serie A possono funzionare con aria filtrata secca o lubrificata. Sono disponibili nelle versioni 2/2 e 3/2 vie, sia con funzione normalmente chiusa (NC) sia con funzione normalmente aperta (NO). Come indicato nelle tabelle di ciascun tipo, sono eseguite in diverse versioni rispetto al tipo di corpo, agli attacchi filettati, alle luci di passaggio, così da soddisfare le diverse esigenze di impiego e di montaggio.

Il solenoide può essere sostituito senza interferire con la parte in pressione della valvola in modo facile e rapido. Sono previsti diversi tipi di solenoidi intercambiabili sulla stessa parte meccanica. La scelta dei solenoidi determina le prestazioni dell'elettrovalvola (consumo e pressione).

CARATTERISTICHE GENERALI

SPECIFICHE TECNICHE

Funzione	2/2 NC - 2/2 NO - 3/2 NC - 3/2 NO
Azionamento	diretto ad otturatore
Connessioni pneumatiche	filettature M5, G1/8, R1/8 - raccordo Ø4 - interfaccia per manifold e CNOMO - portagomma Ø6
Diametro orifizio	1.2 ... 2.5 mm
Coefficiente di flusso kv (l/min)	0.62 ... 2.0
Pressione di esercizio	-0.9 ... 15 bar
Temperatura di esercizio	0 ÷ 60 °C (con aria secca -20 °C)
Fluido	aria filtrata classe 5.4.4 secondo ISO 8573-1 (viscosità olio max. 32 cSt), gas inerti
Tempi di risposta	ON <15 ms - OFF <25 ms
Azionamento manuale	vedere tabelle
Installazione	in qualsiasi posizione

MATERIALI IN CONTATTO CON IL FLUIDO

Corpo	ottone nichelato / brunito - PA6 - PBT
Tenute	HNBR, FKM
Parti interne	acciaio Inox

SPECIFICHE ELETTRICHE

Tensione	12 ... 110 V DC - 24 ... 380 V AC 50/60 Hz
Tolleranza tensione	±10% (DC) / -15% ÷ +10% (AC)
Potenza assorbita	3 ... 5 W (DC) / 3.5 ... 7 VA (AC)
Servizio continuo	ED 100%
Classe d'isolamento	F (155°C)
Connessione elettrica	connettore DIN EN 175 301-803-A - DIN EN 175 301-803-B
Grado di protezione	IP65 con connettore

Esecuzioni speciali su richiesta

ESEMPIO DI CODIFICA

A	3	3	1	-	0	C	2	-	U7	7
----------	----------	----------	----------	----------	----------	----------	----------	----------	-----------	----------

A	SERIE
3	<p>ESECUZIONE CORPO</p> <p>1 = corpo interfaccia orientabile 360° (24x24 mm)</p> <p>2 = corpo interfaccia fissa (24x24 mm)</p> <p>3 = corpo filettato</p> <p>4 = corpo filettato con scarico rapido</p> <p>5 = corpo interfaccia ISO</p> <p>6 = corpo interfaccia orientabile 360° (16x16 mm)</p> <p>7 = corpo interfaccia orientabile 360° (21 mm)</p> <p>8 = corpo con connessioni portagomma</p> <p>A = manifold singola</p> <p>B = manifold 2 pezzi</p> <p>C = manifold 3 pezzi</p> <p>D = manifold 4 pezzi</p> <p>E = manifold 5 pezzi</p> <p>F = manifold 6 pezzi</p> <p>G = manifold 7 pezzi</p> <p>H = manifold 8 pezzi</p> <p>K = manifold 9 pezzi</p> <p>L = manifold 10 pezzi</p> <p>M = manifold 11 pezzi</p> <p>N = manifold 12 pezzi</p> <p>P = manifold 13 pezzi</p> <p>R = manifold 14 pezzi</p> <p>S = manifold 15 pezzi</p>
3	<p>NUMERO DI VIE</p> <p>2 = 2 vie</p> <p>3 = 3 vie</p>
1	<p>FUNZIONE</p> <p>1 = NC - normalmente chiusa</p> <p>2 = NO - normalmente aperta</p> <p>3 = NO IN-LINE* - normalmente aperta</p>
0	<p>CONNESSIONI</p> <p>0 = M5</p> <p>1 = G1/8</p> <p>3 = M5-R1/8</p> <p>4 = M5-R1/8 con operatore manuale</p> <p>A = O-Rings interfaccia orientabile</p> <p>B = O-Rings interfaccia fissa</p> <p>C = G1/8-raccordo Ø4 mm</p> <p>F = portagomma Ø6 mm</p>
C	<p>DIAMETRO NOMINALE</p> <p>C = Ø 1.2 - 1.4 - 1.5 mm</p> <p>D = Ø 2.0 mm</p> <p>E = Ø 2.5 mm</p>
2	<p>MATERIALE CORPO</p> <p>2 = ottone nichelato - ottone brunito - alluminio</p> <p>3 = tecnopolimero PA6 - PBT</p>
U7	<p>SOLENOIDI - MATERIALE SOVRASTAMPAGGIO / TAGLIA</p> <p>U7 = PET / 22 mm - solenoidi disponibili in versione standard ed in versione ATEX per Zone 2-22</p> <p>G7 = PA66 / 22 mm</p> <p>G9 = PA66 / 22 mm - solenoide per funzionamento bistabile (non disponibile per funzione 2/2 NO)</p> <p>A8 = PPS / 30 mm</p> <p>H8 = PA6 V0 / 30 mm - solenoidi ATEX per Zone 1-21</p>
7	<p>TENSIONE - POTENZA ASSORBITA</p> <p>Vedere pagina seguente per solenoidi U7 / G7 e sezione dedicata 2.35</p>

*Versione 3/2 NO IN-LINE: la posizione delle porte 1 - 2 - 3 è identica alla posizione delle porte delle versioni 3/2 NC

TABELLA CAMPI DI PRESSIONE ED ABBINAMENTO SOLENOIDI - CORPO VALVOLE

Per applicazioni con vuoto:

Funzione 2/2 collegare la sorgente di aspirazione alla porta 2

Funzione 3/2 collegare la sorgente di aspirazione alla porta 1

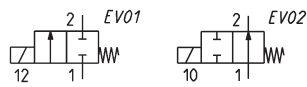
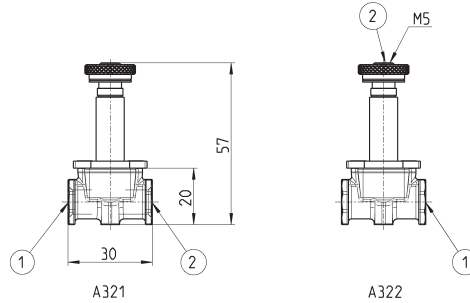
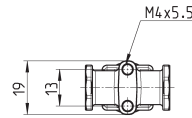
Mod.	Pressione di esercizio min ÷ max (bar) consentita con solenoidi DC >3 W	Pressione di esercizio min ÷ max (bar) consentita con solenoidi DC >4 W	Pressione di esercizio min ÷ max (bar) consentita con solenoidi AC >3.5 VA
Funzione 2/2 NC			
A321-0C2-*	-0.9 ÷ 8	-0.9 ÷ 15	-0.9 ÷ 15
A321-1C2-*	-0.9 ÷ 8	-0.9 ÷ 15	-0.9 ÷ 15
A321-1D2-*	-0.9 ÷ 4	-0.9 ÷ 9	-0.9 ÷ 9
A321-1E2-*	-0.9 ÷ 1	-0.9 ÷ 6	-0.9 ÷ 6
A821-FE3-*	-0.9 ÷ 1	-0.9 ÷ 6	-0.9 ÷ 6
-	-	-	-
Funzione 2/2 NO			
A322-0C2-*	2 ÷ 10	-0.9 ÷ 10	-0.9 ÷ 10
A322-1C2-*	2 ÷ 10	-0.9 ÷ 10	-0.9 ÷ 10
-	-	-	-
Funzione 3/2 NC			
A131-AC2-*	-	-	-
A231-BC2-*	-	-	-
A331-0C2-*	2 ÷ 10	-0.9 ÷ 10	-0.9 ÷ 10
A331-1C2-*	2 ÷ 10	-0.9 ÷ 10	-0.9 ÷ 10
A331-1D2-*	-	-0.9 ÷ 6	-0.9 ÷ 6
A331-1E2-*	-	-0.9 ÷ 4	-0.9 ÷ 4
A331-3C2-*	2 ÷ 10	-0.9 ÷ 10	-0.9 ÷ 10
A331-4C2-*	2 ÷ 10	-0.9 ÷ 10	-0.9 ÷ 10
A431-1C2-*	2 ÷ 10	2 ÷ 10	2 ÷ 10
A531-BC2-*	2 ÷ 10	-0.9 ÷ 10	-0.9 ÷ 10
A631-AC2-*	2 ÷ 10	-0.9 ÷ 10	-0.9 ÷ 10
A731-AC2-*	2 ÷ 10	-0.9 ÷ 10	-0.9 ÷ 10
A831-FE3-*	-	-0.9 ÷ 4	-0.9 ÷ 4
AA31-0C2-*	2 ÷ 10	-0.9 ÷ 10	-0.9 ÷ 10
AA31-0C3-*	2 ÷ 8	-0.9 ÷ 8	-0.9 ÷ 8
AA31-CC2-*	2 ÷ 10	-0.9 ÷ 10	-0.9 ÷ 10
AA31-CC3-*	2 ÷ 8	-0.9 ÷ 8	-0.9 ÷ 8
-	-	-	-
Funzione 3/2 NO IN-LINE			
A332-0C2-*	-0.9 ÷ 7	-0.9 ÷ 7	-0.9 ÷ 7
A332-1C2-*	-0.9 ÷ 7	-0.9 ÷ 7	-0.9 ÷ 7
AA32-0C2-*	-0.9 ÷ 7	-0.9 ÷ 7	-0.9 ÷ 7
AA32-0C3-*	-0.9 ÷ 7	-0.9 ÷ 7	-0.9 ÷ 7
AA32-CC2-*	-0.9 ÷ 7	-0.9 ÷ 7	-0.9 ÷ 7
AA32-CC3-*	-0.9 ÷ 7	-0.9 ÷ 7	-0.9 ÷ 7
-	-	-	-
Funzione 3/2 NO IN-LINE			
A333-0C2-*	-0.9 ÷ 6	-	-0.9 ÷ 9
A333-1C2-*	-0.9 ÷ 6	-	-0.9 ÷ 9
AA33-0C2-*	-0.9 ÷ 6	-	-0.9 ÷ 9
AA33-0C3-*	-0.9 ÷ 6	-	-0.9 ÷ 8
AA33-CC2-*	-0.9 ÷ 6	-	-0.9 ÷ 9
AA33-CC3-*	-0.9 ÷ 6	-	-0.9 ÷ 8
-	-	-	-
Solenoidi per funzioni 2/2 NC - 2/2 NO - 3/2 NC - 3/2 NO			
12 V DC - 3.1 W	G7H - U7H - U7HEX	-	-
24 V DC - 3.1 W	G77 - U77 - U77EX	-	-
48 V DC - 3.1 W	G79 - U79 - U79EX	-	-
110 V DC - 3.2 W	G710 - U710 - U710EX	-	-
6 V DC - 5.1 W	-	U71 - U71EX	-
12 V DC - 5 W	-	G72 - U72 - U72EX	-
24 V DC - 5 W	-	G73 - U73 - U73EX	-
48 V DC - 5.3 W	-	U74 - U74EX	-
72 V DC - 4.8 W	-	G7K - U7K - U7KEX	-
110 V DC - 4.2 W	-	G76 - U76 - U76EX	-
48 V 50/60 Hz - 3.8 VA	-	-	G77 - U77 - U77EX
110 V 50/60 Hz - 3.8 VA	-	-	G7K - U7K - U7KEX
125 V 50/60 Hz - 5.5 VA	-	-	G7K - U7K - U7KEX
230 V 50/60 Hz - 3.5 VA	-	-	G7J - U7J - U7JEX
240 V 50/60 Hz - 4 VA	-	-	G7J - U7J - U7JEX
-	-	-	-
Solenoidi per funzioni 3/2 NO IN LINEA			
-	-	-	-

Elettrovalvola Serie A - 2/2 vie - Mod. A32



Disponibili nelle versioni 2/2 NC (normalmente chiusa), NO (normalmente aperta).
Nella versione 2/2 NO la porta 2 di uscita, con filettatura M5, è posta sull'estremità superiore della bobina.

* Scegliere il solenoide desiderato



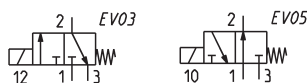
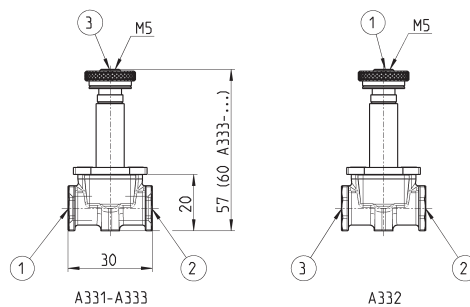
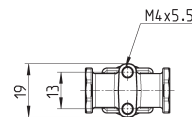
Mod.	Funzione	Attacchi	Orifizio Ø (mm)	kv (l/min)	Materiale corpo	Operatore manuale	Simbolo
A321-0C2-*	2/2 NC	M5	1.5	0.77	ottone nichelato	no	EV01
A321-1C2-*	2/2 NC	G1/8	1.5	0.85	ottone nichelato	no	EV01
A321-1D2-*	2/2 NC	G1/8	2.0	1.55	ottone nichelato	no	EV01
A321-1E2-*	2/2 NC	G1/8	2.5	2.00	ottone nichelato	no	EV01
A322-0C2-*	2/2 NO	M5	1.8	1.08	ottone nichelato	no	EV02
A322-1C2-*	2/2 NO	G1/8	1.8	1.24	ottone nichelato	no	EV02

Elettrovalvola Serie A - 3/2 vie - Mod. A33



Le versioni 3/2 NC e NO IN LINEA dispongono di porte di ingresso, uscita e scarico nella medesima posizione.
Nella versione 3/2 NO la porta 1 di ingresso, con filettatura M5, è posta sull'estremità superiore della bobina.

* Scegliere il solenoide desiderato



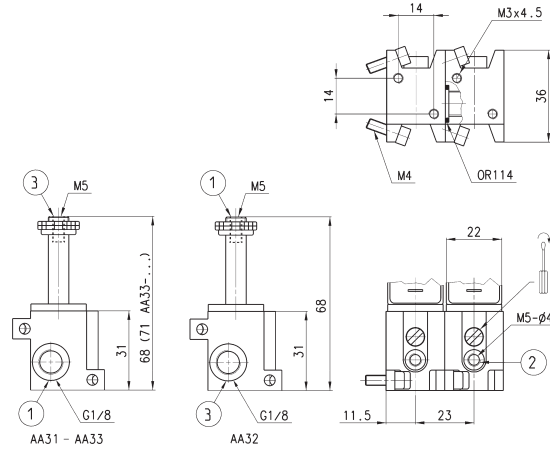
Mod.	Funzione	Attacchi	Orifizio Ø (mm)	kv (l/min)	Materiale corpo	Operatore manuale	Simbolo
A331-0C2-*	3/2 NC	M5	1.5	0.77	ottone nichelato	no	EV03
A331-1C2-*	3/2 NC	G1/8	1.5	0.93	ottone nichelato	no	EV03
A331-1D2-*	3/2 NC	G1/8	2.0	1.45	ottone nichelato	no	EV03
A331-1E2-*	3/2 NC	G1/8	2.5	1.90	ottone nichelato	no	EV03
A332-0C2-*	3/2 NO	M5	1.5	0.85	ottone nichelato	no	EV05
A332-1C2-*	3/2 NO	M5-G1/8	1.5	0.85	ottone nichelato	no	EV05
A333-0C2-*	3/2 NO IN-LINE	M5	1.5	0.93	ottone nichelato	no	EV05

Elettrovalvola Serie A - 3/2 vie - Mod. AA3 - corpo modulare ottone



Versioni 3/2 NC e NO IN-LINE aventi ingresso comune G1/8 posto sul corpo valvola.
Versioni 3/2 NO aventi ingressi singoli M5 posti sull'estremità superiore della bobina.

* Scegliere il solenoide desiderato



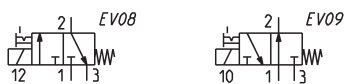
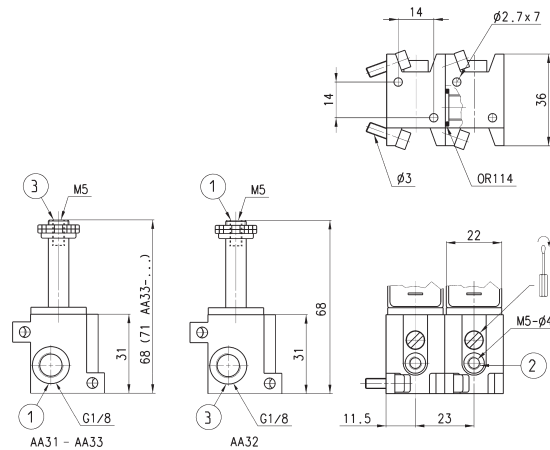
Mod.	Funzione	Attacchi	Orifizio Ø (mm)	kv (l/min)	Materiale corpo	Operatore manuale	Simbolo
AA31-0C2-*	3/2 NC	G1/8-M5	1.5	0.85	ottone nichelato	bistabile	EV08
AA31-CC2-*	3/2 NC	G1/8-Ø4	1.5	0.85	ottone nichelato	bistabile	EV08
AA32-0C2-*	3/2 NO	M5-M5	1.4	0.75	ottone nichelato	bistabile	EV05
AA32-CC2-*	3/2 NO	M5-Ø4	1.4	0.75	ottone nichelato	bistabile	EV05
AA33-0C2-*	3/2 NO IN-LINE	G1/8-M5	1.5	1.00	ottone nichelato	no	EV05
AA33-CC2-*	3/2 NO IN-LINE	G1/8-Ø4	1.5	1.00	ottone nichelato	no	EV05

Elettrovalvola Serie A - 3/2 vie - Mod. AA3 - corpo modulare tecnopolimero



Versioni 3/2 NC e NO IN-LINE aventi ingresso comune G1/8 posto sul corpo valvola.
Versioni 3/2 NO aventi ingressi singoli M5 posti sull'estremità superiore della bobina.

* Scegliere il solenoide desiderato



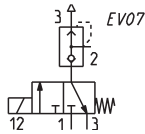
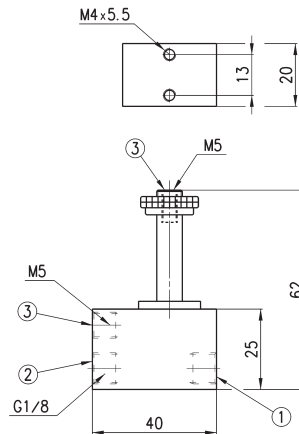
Mod.	Funzione	Attacchi	Orifizio Ø (mm)	kv (l/min)	Materiale corpo	Operatore manuale	Simbolo
AA31-0C3-*	3/2 NC	G1/8-M5	1.5	0.85	PA6	bistabile	EV08
AA31-CC3-*	3/2 NC	G1/8-Ø4	1.5	0.85	PA6	bistabile	EV08
AA32-0C3-*	3/2 NO	M5-M5	1.4	0.75	PA6	bistabile	EV05
AA32-CC3-*	3/2 NO	M5-Ø4	1.4	0.75	PA6	bistabile	EV05
AA33-0C3-*	3/2 NO IN-LINE	G1/8-M5	1.5	1.00	PA6	no	EV05
AA33-CC3-*	3/2 NO IN-LINE	G1/8-Ø4	1.5	1.00	PA6	no	EV05

Elettrovalvola Serie A - 3/2 vie NC - Mod. A43 - scarico rapido



* Scegliere il solenoide desiderato

L'elettrovalvola 3/2 vie NC, con attacchi da G1/8, è stata realizzata con un piccolo scarico rapido incorporato. È particolarmente adatta all'azionamento di piccoli cilindri a semplice effetto.



Mod.	Funzione	Attacchi	Orifizio Ø (mm)	kv (l/min)	Materiale corpo	Operatore manuale	Simbolo
A431-1C2-*	3/2 NC	G1/8	1.5	0.77	alluminio	no	EV07

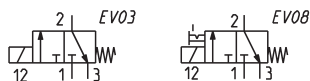
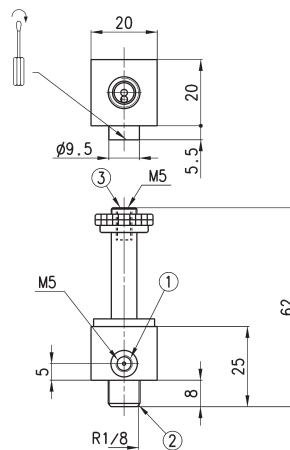
Elettrovalvola Serie A - 3/2 vie NC - Mod. A33



Ingresso filettato M5
Uscita filettata R1/8
Si può avvitare direttamente sul componente da azionare.

* Scegliere il solenoide desiderato

Ideali per l'azionamento di piccoli cilindri a semplice effetto o per il pilotaggio di valvole pneumatiche con pressioni di lavoro molto basse.



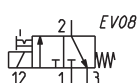
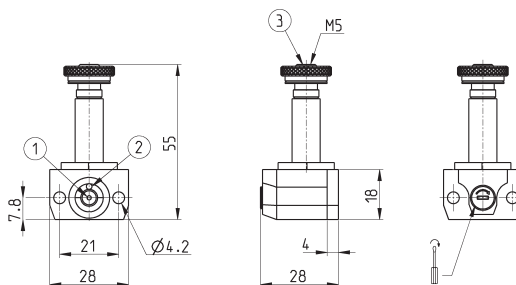
Mod.	Funzione	Attacchi	Orifizio Ø (mm)	kv (l/min)	Materiale corpo	Operatore manuale	Simbolo
A331-3C2-*	3/2 NC	M5-R1/8	1.5	0.85	ottone nichelato	no	EV03
A331-4C2-*	3/2 NC	M5-R1/8	1.5	0.85	ottone nichelato	no	EV08

Elettrovalvola Serie A - 3/2 vie NC - Mod. A73 - interfaccia orientabile

Novità


* Scegliere il solenoide desiderato

Munita di intervento manuale di tipo bistabile. Realizzata per essere applicata su manifold per mezzo di 2 viti. Tenuta assicurata da 2 O-Rings concentrici che permettono l'orientamento del corpo di 360°.



Mod.	Funzione	Interfaccia	Orifizio Ø (mm)	kv (l/min)	Materiale corpo	Operatore manuale	Simbolo
A731-AC2-*	3/2 NC	OR girevole	1.2	0.62	PA6	bistabile	EV08

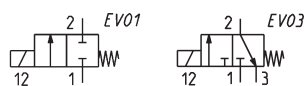
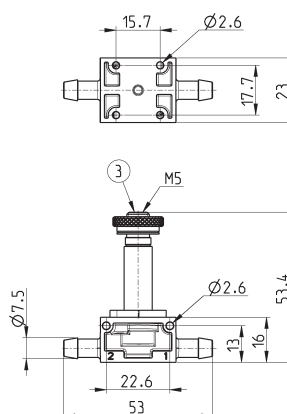
Elettrovalvola Serie A - 2/2 e 3/2 vie NC - Mod. A82 e A83

Novità


* Scegliere il solenoide desiderato.

** Le prestazioni riportate fanno riferimento all'utilizzo con ingresso da "2" e uscita da "1".

Elettrovalvola realizzata con corpo in tecnopolimero e portagomma integrati per una rapida connessione.



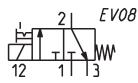
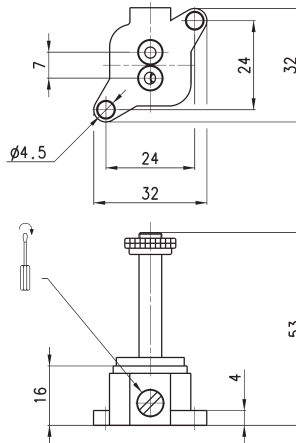
Mod.	Funzione	Attacchi	Orifizio Ø (mm)	kv (l/min)	Materiale corpo	Operatore manuale	Simbolo
A821-FE3-*	2/2 NC	portagomma Ø6	2.5	2.0	PBT	no	EV01
A831-FE3-*	3/2 NC **	portagomma Ø6	2.5	1.8	PBT	no	EV03

Elettrovalvola Serie A - 3/2 vie NC - Mod. A231 - interfaccia fissa



* Scegliere il solenoide desiderato

Munita di intervento manuale di tipo bistabile. Realizzata per essere applicata su manifold per mezzo di 2 viti.



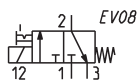
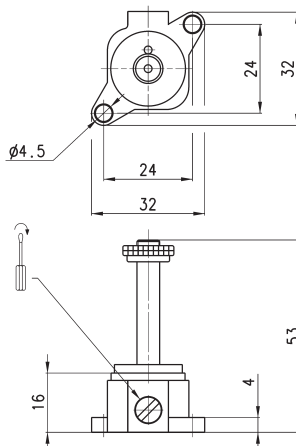
Mod.	Funzione	Interfaccia	Orifizio Ø (mm)	kv (l/min)	Materiale corpo	Operatore manuale	Simbolo
A231-BC2-*	3/2 NC	OR fissa	1.5	1.1	ottone nichelato	bistabile	EV08

Elettrovalvola Serie A - 3/2 vie NC - Mod. A131 - interfaccia orientabile



* Scegliere il solenoide desiderato

Munita di intervento manuale di tipo bistabile. Realizzata per essere applicata su manifold per mezzo di 2 viti. Tenuta assicurata da 2 O-Rings concentrici che permettono l'orientamento del corpo di 360°.



Mod.	Funzione	Interfaccia	Orifizio Ø (mm)	kv (l/min)	Materiale corpo	Operatore manuale	Simbolo
A131-AC2-*	3/2 NC	OR girevole	1.5	1.1	ottone nichelato	bistabile	EV08