

Elettrovalvole a comando diretto Serie KL - KLE



2/2 vie - Normalmente Chiusa (NC)
3/2 vie - Normalmente Chiusa (NC) e Normalmente Aperta (NO)
3/2 vie - Universale (UNI)



Le nuove elettrovalvole da 10 mm della Serie KL e KLE offrono una gamma di modelli e prestazioni superiori rispetto alle generazioni precedenti. La possibilità di utilizzare una bobina di lunghezza maggiore ha permesso di aumentare i valori di pressioni a cui le valvole possono essere sottoposte.

- » Settori applicativi:
 - Life Science
 - Automazione Industriale
- » Design compatto
- » Portata elevata in comparazione alla taglia
- » Versione extended per prestazioni superiori
- » Connessione elettrica M8 a tre poli
- » Intervento manuale mono e bistabile

ELETTROVALVOLE SERIE KL - KLE

CARATTERISTICHE GENERALI

SPECIFICHE TECNICHE

Funzione	2/2 NC - 3/2 NC - 3/2 NO - 3/2 UNI
Azionamento	diretto ad otturatore
Connessioni pneumatiche	su sottobase
Diametro orifizio	0.6 ... 1.6 mm
Coefficiente di flusso kv (l/min)	0.12 ... 0.50
Pressione di esercizio	0 ÷ 3 ... 9 bar
Temperatura di esercizio	0 ÷ 50 °C
Fluido	aria compressa filtrata e non lubrificata secondo ISO 8573-1 classe 3.4.3, gas inerti
Tempi di risposta	ON <10 ms - OFF <10 ms
Azionamento manuale	monostabile o bistabile - solo per versioni 3/2
Installazione	in qualsiasi posizione

MATERIALI IN CONTATTO CON IL FLUIDO

Corpo	PBT
Tenute	FKM
Parti interne	acciaio inox - ottone

SPECIFICHE ELETTRICHE

Tensione	6 ... 24 V DC - altre tensioni su richiesta
Tolleranza tensione	±10%
Potenza assorbita	1 W - 1.3/0.3 W - 4/1 W
Servizio continuo	ED 100%
Connessione elettrica	connettore mod. 121-8... - connettore M8 mod. CS... (la connessione M8 della valvola accetta l'inversione di polarità)
Grado di protezione	IP50 con connettore 121-8... - IP65 con connettore M8

ESEMPIO DI CODIFICA

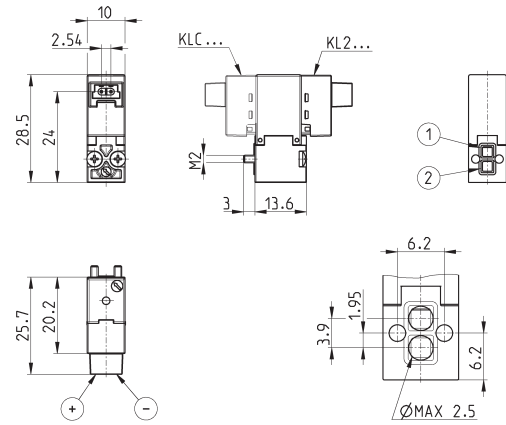
KL	0	4	0	-	A6	3	A	Y	-	1	3	M
-----------	----------	----------	----------	----------	-----------	----------	----------	----------	----------	----------	----------	----------

KL	SERIE KL = standard KLE = extended
0	ESECUZIONE CORPO 0 = corpo 3/2 - ISO 15218 A = corpo 3/2 - ISO 15218 - bobina ruotata di 180° 2 = corpo 2/2 C = corpo 2/2 - bobina ruotata di 180°
4	NUMERO VIE - FUNZIONI 1 = 2/2 vie NC 4 = 3/2 vie NC 5 = 3/2 vie NO 6 = 3/2 vie UNI
0	ATTACCHI 0 = su sottobase o manifold
A6	DIAMETRO ORIFIZIO A6 = Ø 0.60 mm A8 = Ø 0.80 mm B1 = Ø 1.10 mm B2 = Ø 1.20 mm B3 = Ø 1.30 mm B6 = Ø 1.60 mm
3	MATERIALE TENUTE 3 = FKM
A	MATERIALE CORPO A = PBT
Y	INTERVENTO MANUALE 0 = non richiesto o non previsto Y = monostabile B = bistabile
1	CONNESSIONE ELETTRICA 1 = connettore 90° con protezione e led B = connettore in linea con protezione e led M = connettore M8 - 3 poli
3	TENSIONE - POTENZA ASSORBITA 1 = 6 V DC - 1 W 2 = 12 V DC - 1 W 3 = 24 V DC - 1 W A = 6 V DC - 1.3/0.3 W B = 12 V DC - 1.3/0.3 W C = 24 V DC - 1.3/0.3 W 5 = 5 V DC - 4/1 W 6 = 6 V DC - 4/1 W 7 = 12 V DC - 4/1 W 8 = 24 V DC - 4/1 W
M	FISSAGGIO M = viti di fissaggio per metallo P = viti di fissaggio per plastica
	OPZIONI = standard OX1 = per ossigeno (residuo non volatile inferiore a 550 mg/m ³)

Elettrovalvola Serie KL - 2/2 vie NC - connettore a 90°



La fornitura comprende:
1x guarnizione interfaccia
2x viti M2x16 per fissaggio su metallo



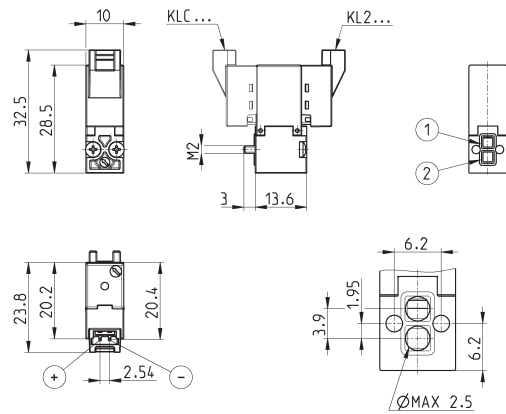
Mod.	Funzione	Orifizio Ø (mm)	kv (l/min)	Pressione min ÷ max (bar)	Potenza (W)
KL210-A83A0-1°M	2/2 NC	0.8	0.25	0 ÷ 3	1.3 / 0.3
KL210-B23A0-1°M	2/2 NC	1.2	0.40	0 ÷ 6	4 / 1
KL210-B63A0-1°M	2/2 NC	1.6	0.50	0 ÷ 4	4 / 1
KLC10-A83A0-1°M	2/2 NC	0.8	0.25	0 ÷ 3	1.3 / 0.3
KLC10-B23A0-1°M	2/2 NC	1.2	0.40	0 ÷ 6	4 / 1
KLC10-B63A0-1°M	2/2 NC	1.6	0.50	0 ÷ 4	4 / 1

* aggiungere
- TENSIONE
(vedere ESEMPIO DI CODIFICA)

Elettrovalvola Serie KL - 2/2 vie NC - connettore in linea



La fornitura comprende:
1x guarnizione interfaccia
2x viti M2x16 per fissaggio su metallo



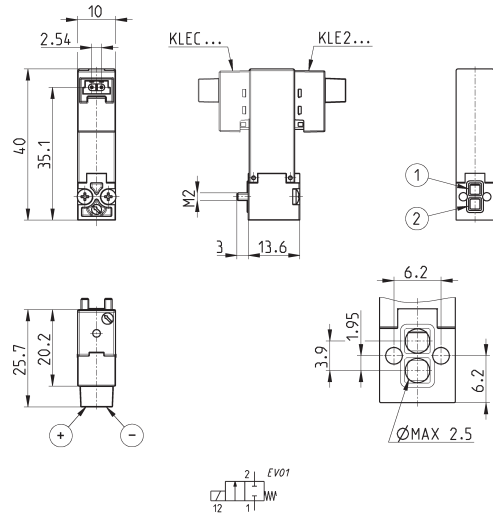
Mod.	Funzione	Orifizio Ø (mm)	kv (l/min)	Pressione min ÷ max (bar)	Potenza (W)
KL210-A83A0-B°M	2/2 NC	0.8	0.25	0 ÷ 3	1.3 / 0.3
KL210-B23A0-B°M	2/2 NC	1.2	0.40	0 ÷ 6	4 / 1
KL210-B63A0-B°M	2/2 NC	1.6	0.50	0 ÷ 4	4 / 1
KLC10-A83A0-B°M	2/2 NC	0.8	0.25	0 ÷ 3	1.3 / 0.3
KLC10-B23A0-B°M	2/2 NC	1.2	0.40	0 ÷ 6	4 / 1
KLC10-B63A0-B°M	2/2 NC	1.6	0.50	0 ÷ 4	4 / 1

* aggiungere
- TENSIONE
(vedere ESEMPIO DI CODIFICA)

Elettrovalvola Serie KLE - 2/2 vie NC - connettore a 90°



La fornitura comprende:
1x guarnizione interfaccia
2x viti M2x16 per fissaggio su metallo



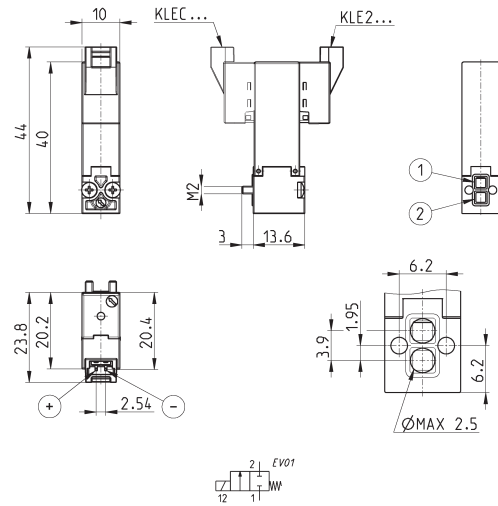
Mod.	Funzione	Orifizio Ø (mm)	kv (l/min)	Pressione min ÷ max (bar)	Potenza (W)
KLE210-A83A0-1*M	2/2 NC	0.8	0.25	0 ÷ 5	1
KLE210-B23A0-1*M	2/2 NC	1.2	0.40	0 ÷ 8	4 / 1
KLE210-B63A0-1*M	2/2 NC	1.6	0.50	0 ÷ 6	4 / 1
KLEC10-A83A0-1*M	2/2 NC	0.8	0.25	0 ÷ 5	1
KLEC10-B23A0-1*M	2/2 NC	1.2	0.40	0 ÷ 8	4 / 1
KLEC10-B63A0-1*M	2/2 NC	1.6	0.50	0 ÷ 6	4 / 1

* aggiungere
- TENSIONE
(vedere ESEMPIO DI CODIFICA)

Elettrovalvola Serie KLE - 2/2 vie NC - connettore in linea



La fornitura comprende:
1x guarnizione interfaccia
2x viti M2x16 per fissaggio su metallo



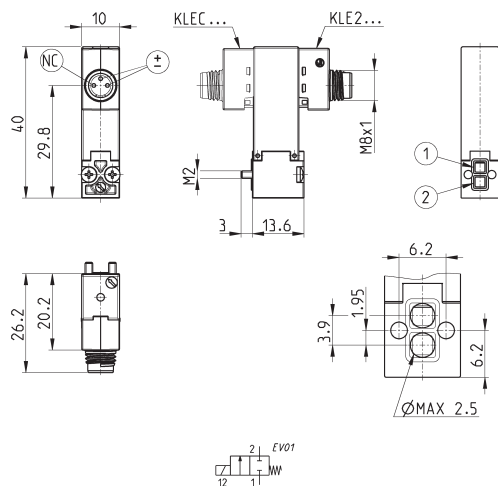
Mod.	Funzione	Orifizio Ø (mm)	kv (l/min)	Pressione min ÷ max (bar)	Potenza (W)
KLE210-A83A0-B*M	2/2 NC	0.8	0.25	0 ÷ 5	1
KLE210-B23A0-B*M	2/2 NC	1.2	0.40	0 ÷ 8	4 / 1
KLE210-B63A0-B*M	2/2 NC	1.6	0.50	0 ÷ 6	4 / 1
KLEC10-A83A0-B*M	2/2 NC	0.8	0.25	0 ÷ 5	1
KLEC10-B23A0-B*M	2/2 NC	1.2	0.40	0 ÷ 8	4 / 1
KLEC10-B63A0-B*M	2/2 NC	1.6	0.50	0 ÷ 6	4 / 1

* aggiungere
- TENSIONE
(vedere ESEMPIO DI CODIFICA)

Elettrovalvola Serie KLE - 2/2 vie NC - connettore M8



La fornitura comprende:
1x guarnizione interfaccia
2x viti M2x16 per fissaggio su metallo



Mod.	Funzione	Orifizio Ø (mm)	kv (l/min)	Pressione min ÷ max (bar)	Potenza (W)
KLE210-A83A0-M*M	2/2 NC	0.8	0.25	0 ÷ 5	1
KLEC10-A83A0-M*M	2/2 NC	0.8	0.25	0 ÷ 5	1

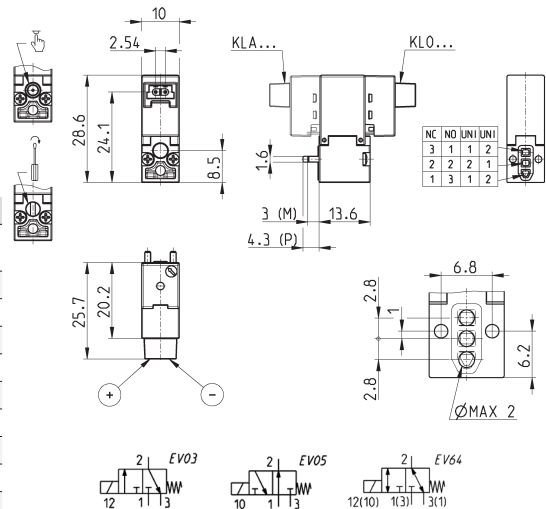
* aggiungere
- TENSIONE
(vedere ESEMPIO DI CODIFICA)

Elettrovalvola Serie KL - 3/2 vie - connettore a 90°



La fornitura comprende:
 1x guarnizione interfaccia
 2x viti M1.6x14.7 per fissaggio su metallo
 oppure
 2x viti Ø1.6x16 per fissaggio su plastica
 I modelli 3/2 UNI possono funzionare con vuoto. La pressione massima sarà ridotta di 1 bar.

Mod.	Funzione	Orifizio Ø (mm)	kv (l/min)	Pressione min + max (bar)	Potenza (W)
KL ⁴⁰ -A63A [*] -1 ^{**}	3/2 NC	0.6	0.12	0 ÷ 7	1
KL ⁴⁰ -A83A [*] -1 ^{**}	3/2 NC	0.8	0.18	0 ÷ 5	1
KL ⁴⁰ -B13A [*] -1 ^{**}	3/2 NC	1.1	0.32	3 ÷ 7	4 / 1
KL ⁴⁰ -B33A [*] -1 ^{**}	3/2 NC	1.3	0.37	0 ÷ 3	4 / 1
KL ⁵⁰ -A63A [*] -1 ^{**}	3/2 NO	0.6	0.12	0 ÷ 7	1.3 / 0.3
KL ⁵⁰ -A83A [*] -1 ^{**}	3/2 NO	0.8	0.18	0 ÷ 5	1.3 / 0.3
KL ⁵⁰ -B13A [*] -1 ^{**}	3/2 NO	1.0	0.30	0 ÷ 5	4 / 1
KL ⁵⁰ -B33A [*] -1 ^{**}	3/2 NO	1.3	0.37	0 ÷ 3	4 / 1
KL ⁶⁰ -A63A [*] -1 ^{**}	3/2 UNI	0.6	0.12	0 ÷ 5 [-1 ÷ 4]	1.3 / 0.3
KL ⁶⁰ -A83A [*] -1 ^{**}	3/2 UNI	0.8	0.18	0 ÷ 2 [-1 ÷ 1]	1.3 / 0.3
KL ⁶⁰ -B13A [*] -1 ^{**}	3/2 UNI	1.1	0.30	0 ÷ 3 [-1 ÷ 2]	4 / 1
KL ⁶⁰ -B33A [*] -1 ^{**}	3/2 UNI	1.3	0.37	0 ÷ 2 [-1 ÷ 1]	4 / 1



* aggiungere
 - ESECUZIONE CORPO
 - INTERVENTO MANUALE

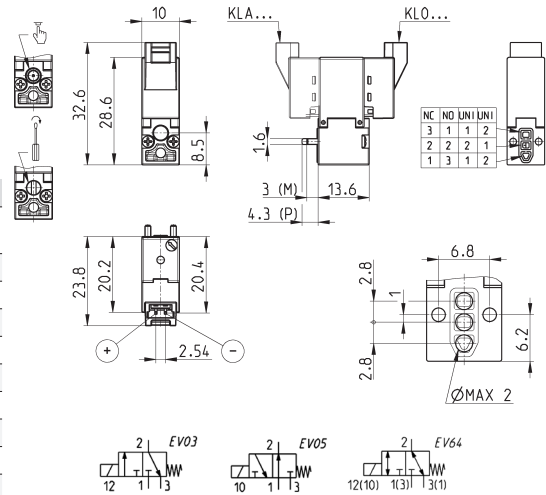
- TENSIONE
 - FISSAGGIO
 (vedere ESEMPIO DI CODIFICA)

Elettrovalvola Serie KL - 3/2 vie - connettore in linea



La fornitura comprende:
 1x guarnizione interfaccia
 2x viti M1.6x14.7 per fissaggio su metallo
 oppure
 2x viti Ø1.6x16 per fissaggio su plastica
 I modelli 3/2 UNI possono funzionare con vuoto. La pressione massima sarà ridotta di 1 bar.

Mod.	Funzione	Orifizio Ø (mm)	kv (l/min)	Pressione min + max (bar)	Potenza (W)
KL ⁴⁰ -A63A [*] -B ^{**}	3/2 NC	0.6	0.12	0 ÷ 7	1
KL ⁴⁰ -A83A [*] -B ^{**}	3/2 NC	0.8	0.18	0 ÷ 5	1
KL ⁴⁰ -B13A [*] -B ^{**}	3/2 NC	1.1	0.32	3 ÷ 7	4 / 1
KL ⁴⁰ -B33A [*] -B ^{**}	3/2 NC	1.3	0.37	0 ÷ 3	4 / 1
KL ⁵⁰ -A63A [*] -B ^{**}	3/2 NO	0.6	0.12	0 ÷ 7	1.3 / 0.3
KL ⁵⁰ -A83A [*] -B ^{**}	3/2 NO	0.8	0.18	0 ÷ 5	1.3 / 0.3
KL ⁵⁰ -B13A [*] -B ^{**}	3/2 NO	1.0	0.30	0 ÷ 5	4 / 1
KL ⁵⁰ -B33A [*] -B ^{**}	3/2 NO	1.3	0.37	0 ÷ 3	4 / 1
KL ⁶⁰ -A63A [*] -B ^{**}	3/2 UNI	0.6	0.12	0 ÷ 5 [-1 ÷ 4]	1.3 / 0.3
KL ⁶⁰ -A83A [*] -B ^{**}	3/2 UNI	0.8	0.18	0 ÷ 2 [-1 ÷ 1]	1.3 / 0.3
KL ⁶⁰ -B13A [*] -B ^{**}	3/2 UNI	1.1	0.30	0 ÷ 3 [-1 ÷ 2]	4 / 1
KL ⁶⁰ -B33A [*] -B ^{**}	3/2 UNI	1.3	0.37	0 ÷ 2 [-1 ÷ 1]	4 / 1



* aggiungere
 - ESECUZIONE CORPO
 - INTERVENTO MANUALE

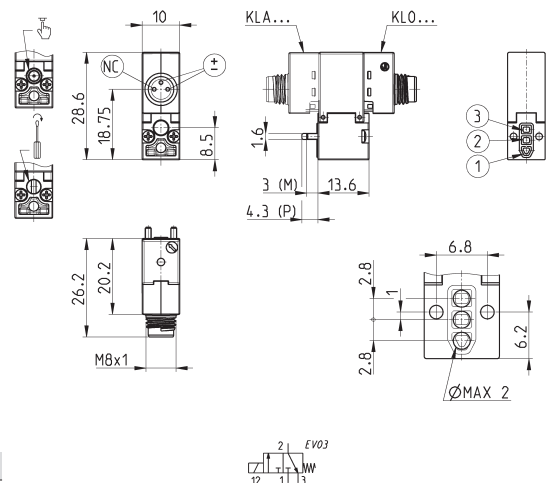
- TENSIONE
 - FISSAGGIO
 (vedere ESEMPIO DI CODIFICA)

Elettrovalvola Serie KL - 3/2 vie - connettore M8



La fornitura comprende:
 1x guarnizione interfaccia
 2x viti M1.6x14.7 per fissaggio su metallo
 oppure
 2x viti Ø1.6x16 per fissaggio su plastica

Mod.	Funzione	Orifizio Ø (mm)	kv (l/min)	Pressione min + max (bar)	Potenza (W)
KL ⁴⁰ -A63A [*] -M ^{**}	3/2 NC	0.6	0.12	0 ÷ 7	1
KL ⁴⁰ -A83A [*] -M ^{**}	3/2 NC	0.8	0.18	0 ÷ 5	1



* aggiungere
 - ESECUZIONE CORPO
 - INTERVENTO MANUALE

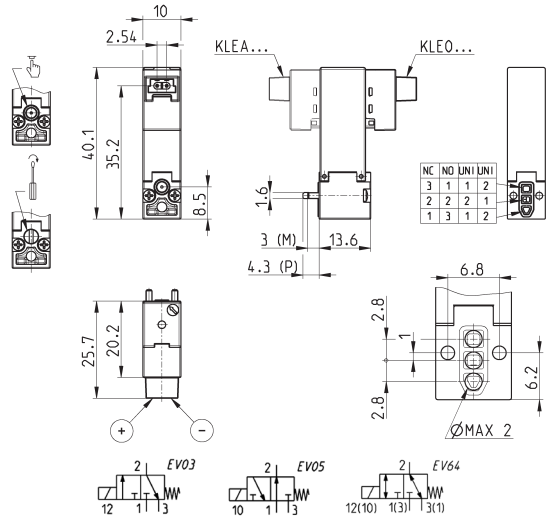
- TENSIONE
 - FISSAGGIO
 (vedere ESEMPIO DI CODIFICA)

Elettrovalvola Serie KLE - 3/2 vie - connettore a 90°



La fornitura comprende:
1x guarnizione interfaccia
2x viti M1.6x14.7 per fissaggio su metallo
oppure
2x viti Ø1.6x16 per fissaggio su plastica
I modelli 3/2 UNI possono funzionare con vuoto. La pressione massima sarà ridotta di 1 bar.

Mod.	Funzione	Orifizio Ø (mm)	kv (l/min)	Pressione min + max (bar)	Potenza (W)
KLE*40-A63A*-1**	3/2 NC	0.6	0.12	0 ÷ 9	1
KLE*40-A83A*-1**	3/2 NC	0.8	0.18	0 ÷ 7	1
KLE*40-B13A*-1**	3/2 NC	1.1	0.33	0 ÷ 7	4 / 1
KLE*40-B33A*-1**	3/2 NC	1.3	0.37	0 ÷ 4	4 / 1
KLE*50-A63A*-1**	3/2 NO	0.6	0.12	0 ÷ 9	1
KLE*50-A83A*-1**	3/2 NO	0.8	0.18	0 ÷ 7	1
KLE*50-B13A*-1**	3/2 NO	1.0	0.30	0 ÷ 7	4 / 1
KLE*50-B33A*-1**	3/2 NO	1.3	0.37	0 ÷ 4	4 / 1
KLE*60-A63A*-1**	3/2 UNI	0.6	0.12	0 ÷ 7 [-1 ÷ 6]	1
KLE*60-A83A*-1**	3/2 UNI	0.8	0.18	0 ÷ 4 [-1 ÷ 3]	1
KLE*60-B13A*-1**	3/2 UNI	1.1	0.30	0 ÷ 4 [-1 ÷ 3]	4 / 1
KLE*60-B33A*-1**	3/2 UNI	1.3	0.37	0 ÷ 3 [-1 ÷ 2]	4 / 1



* aggiungere
- ESECUZIONE CORPO
- INTERVENTO MANUALE

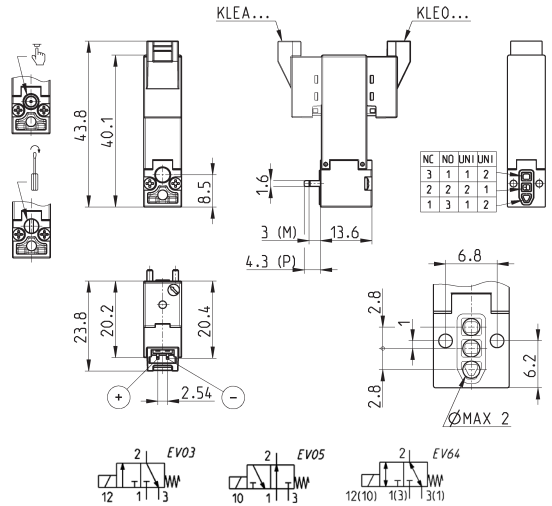
- TENSIONE
- FISSAGGIO
(vedere ESEMPIO DI CODIFICA)

Elettrovalvola Serie KLE - 3/2 vie - connettore in linea



La fornitura comprende:
1x guarnizione interfaccia
2x viti M1.6x14.7 per fissaggio su metallo
oppure
2x viti Ø1.6x16 per fissaggio su plastica
I modelli 3/2 UNI possono funzionare con vuoto. La pressione massima sarà ridotta di 1 bar.

Mod.	Funzione	Orifizio Ø (mm)	kv (l/min)	Pressione min + max (bar)	Potenza (W)
KLE*40-A63A*-B**	3/2 NC	0.6	0.12	0 ÷ 9	1
KLE*40-A83A*-B**	3/2 NC	0.8	0.18	0 ÷ 7	1
KLE*40-B13A*-B**	3/2 NC	1.1	0.33	0 ÷ 7	4 / 1
KLE*40-B33A*-B**	3/2 NC	1.3	0.37	0 ÷ 4	4 / 1
KLE*50-A63A*-B**	3/2 NO	0.6	0.12	0 ÷ 9	1
KLE*50-A83A*-B**	3/2 NO	0.8	0.18	0 ÷ 7	1
KLE*50-B13A*-B**	3/2 NO	1.0	0.30	0 ÷ 7	4 / 1
KLE*50-B33A*-B**	3/2 NO	1.3	0.37	0 ÷ 4	4 / 1
KLE*60-A63A*-B**	3/2 UNI	0.6	0.12	0 ÷ 7 [-1 ÷ 6]	1
KLE*60-A83A*-B**	3/2 UNI	0.8	0.18	0 ÷ 4 [-1 ÷ 3]	1
KLE*60-B13A*-B**	3/2 UNI	1.1	0.30	0 ÷ 4 [-1 ÷ 3]	4 / 1
KLE*60-B33A*-B**	3/2 UNI	1.3	0.37	0 ÷ 3 [-1 ÷ 2]	4 / 1



* aggiungere
- ESECUZIONE CORPO
- INTERVENTO MANUALE

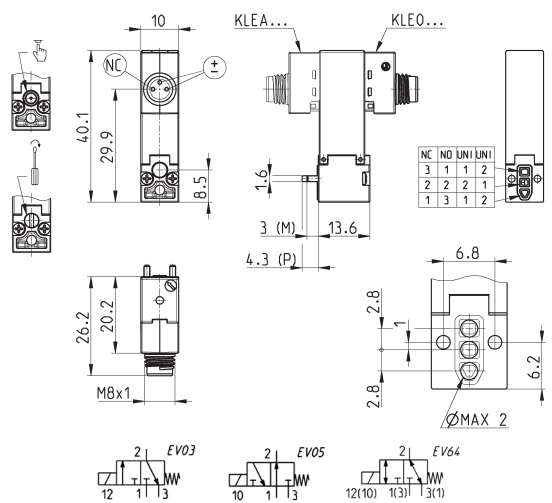
- TENSIONE
- FISSAGGIO
(vedere ESEMPIO DI CODIFICA)

Elettrovalvola Serie KLE - 3/2 vie - connettore M8



La fornitura comprende:
1x guarnizione interfaccia
2x viti M1.6x14.7 per fissaggio su metallo
oppure
2x viti Ø1.6x16 per fissaggio su plastica
I modelli 3/2 UNI possono funzionare con vuoto. La pressione massima sarà ridotta di 1 bar.

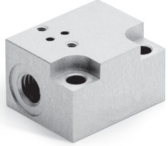
Mod.	Funzione	Orifizio Ø (mm)	kv (l/min)	Pressione min + max (bar)	Potenza (W)
KLE*40-A63A*-M**	3/2 NC	0.6	0.12	0 ÷ 9	1
KLE*40-A83A*-M**	3/2 NC	0.8	0.18	0 ÷ 7	1
KLE*50-A63A*-M**	3/2 NO	0.6	0.12	0 ÷ 9	1
KLE*50-A83A*-M**	3/2 NO	0.8	0.18	0 ÷ 7	1
KLE*60-A63A*-M**	3/2 UNI	0.6	0.12	0 ÷ 7 [-1 ÷ 6]	1
KLE*60-A83A*-M**	3/2 UNI	0.8	0.18	0 ÷ 4 [-1 ÷ 3]	1



* aggiungere
- ESECUZIONE CORPO
- INTERVENTO MANUALE

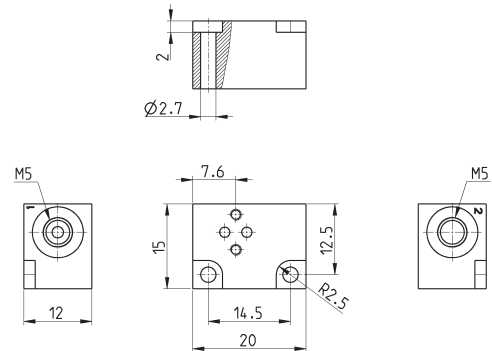
- TENSIONE
- FISSAGGIO
(vedere ESEMPIO DI CODIFICA)

Sottobase singola per elettrovalvole taglia 10 mm a 2 vie



Sottobase singola idonea per elettrovalvole a 2 vie della Serie KL
Utilizzare elettrovalvole con viti per fissaggio su metallo (vedi pag. codifica)

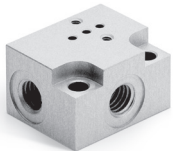
Materiale : alluminio anodizzato
Conessioni : filettature M5



Mod.

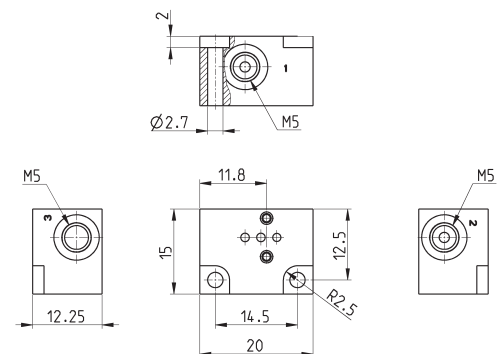
KL01-02

Sottobase singola per elettrovalvole taglia 10 mm a 3 vie



Sottobase singola idonea per elettrovalvole a 3 vie delle Serie KN - KL - KLE
Utilizzare elettrovalvole con viti per fissaggio su metallo (vedi pag. codifica)

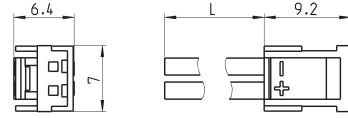
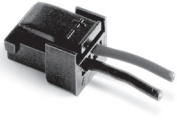
Materiale : alluminio anodizzato
Conessioni : filettature M5



Mod.

KN01-02

Connettore con cavetti Mod. 121-8...



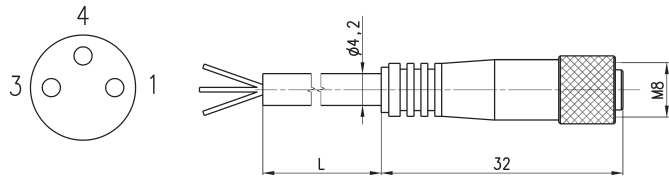
Mod.	descrizione	colore	L = lunghezza cavo (mm)	trattenimento cavo
121-803	cavo crimpato	nero	300	crimpatura
121-806	cavo crimpato	nero	600	crimpatura
121-810	cavo crimpato	nero	1000	crimpatura
121-830	cavo crimpato	nero	3000	crimpatura

Prolunga 3 fili con connettore M8 3 pin femmina



Con guaina in PU, non schermata.
Grado di protezione: IP65

- 1 BN = Marrone
- 4 BK = Nero
- 3 BU = Blu



Mod.	L = lunghezza cavo (m)
CS-2	2
CS-5	5
CS-10	10