

Valvole a sede inclinata Serie ASP

Novità

2/2 vie - Normalmente Chiusa (NC) e Normalmente Aperta (NO)
2/2 vie - Doppio Effetto (DE)



Le valvole a sede inclinata Serie ASP sono una soluzione efficiente ed economica per il controllo dei fluidi. La loro robustezza è adatta alle più svariate applicazioni con gas e liquidi inerti, con vapore o con fluidi aventi del particolato solido in sospensione. Disponibili con connessioni filettate da 3/8" fino a 2-1/2".

- » Pressioni differenziali fino a 20 bar
- » Alta portata
- » Bassa resistenza del flusso
- » Versioni anticolpo d'ariete
- » Conforme alla direttiva PED 2014/68/UE

Il funzionamento è determinato dall'azionamento pneumatico di un attuatore a pistone guidato a semplice effetto con ritorno a molla. Sono disponibili anche modelli con attuatore a doppio effetto privi di molla. Per liquidi sono consigliati i modelli con senso del flusso sotto otturatore. Per gas o vapore sono consigliati modelli con senso del flusso sopra otturatore.

CARATTERISTICHE GENERALI

SPECIFICHE TECNICHE

| | |
|---|--|
| Funzione | 2/2 NC - 2/2 NO - 2/2 Doppio Effetto |
| Azionamento | pneumatico ad otturatore |
| Connessioni pneumatiche | 3/8 ... 2-1/2" con filettature tipo BSP (NPT su richiesta) |
| Diametro nominale | DN10 ... DN65 |
| Coefficiente di flusso Kv (m ³ /h) | 2.6 ... 65 |
| Pressione di esercizio | 0 ÷ 6 ... 20 bar |
| Temperatura di esercizio | -20 ÷ 130 °C |
| Fluido | acqua, aria, vapore, liquidi e gas inerti compatibili con i materiali a contatto |
| Viscosità | 600 cSt. max |
| Installazione | in qualsiasi posizione |

MATERIALI IN CONTATTO CON IL FLUIDO

| | |
|---------------|------------------|
| Corpo | ottone |
| Tenute | EPDM |
| Parti interne | acciaio inox 304 |

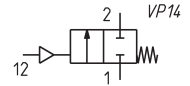
SPECIFICHE ATTUATORE PNEUMATICO

| | |
|--------------------------|---------------------------|
| Dimensione attuatore | Ø50 - Ø63 - Ø80 - Ø100 mm |
| Materiale attuatore | poliammide PA66 30% GF |
| Materiale pistone | alluminio |
| Materiale tenuta pistone | PUR |
| Fluido di pilotaggio | aria o gas inerti |
| Pressione di pilotaggio | 10 bar max. |
| Posizione attuatore | ruotabile su 360° |

Valvola a sede inclinata Serie ASP - 2/2 NC - pressione sotto sede



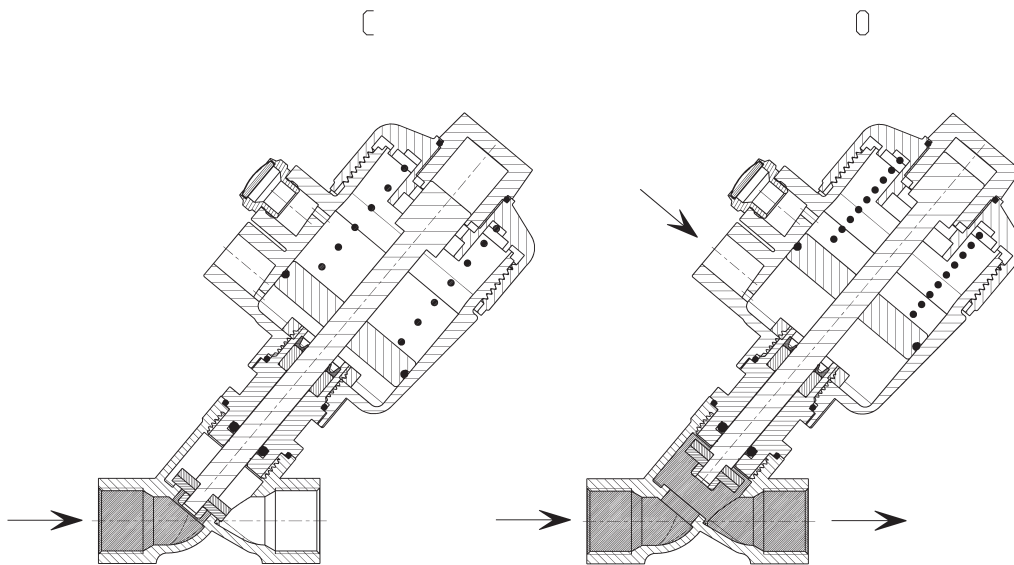
Le valvole con senso del flusso sotto otturatore sono indicate per fluidi non comprimibili. Questa funzione evita il fenomeno idraulico del "colpo di ariete".



LEGENDA DISEGNO:

C = valvola in posizione chiusa

O = valvola in posizione aperta

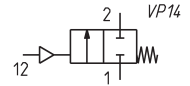


| Mod. | Funzione | DN | Connessione | Orifizio Ø (mm) | kv (m ³ /h) | Press. differenziale min ÷ max (bar) | Press. pilotaggio minima (bar) | Attuatore Ø (mm) | Materiale attuatore |
|--------------------|----------|----|-------------|-----------------|------------------------|--------------------------------------|--------------------------------|------------------|---------------------|
| ASPA1-W010G1-050P2 | 2/2 NC | 10 | G3/8" | 12 | 2.6 | 0 ÷ 20 | ≥ 6 | 50 | PA66 |
| ASPA1-W015G1-050P2 | 2/2 NC | 15 | G1/2" | 12 | 3.5 | 0 ÷ 18 | ≥ 6 | 50 | PA66 |
| ASPA1-W015G1-063P2 | 2/2 NC | 15 | G1/2" | 12 | 3.5 | 0 ÷ 20 | ≥ 6 | 63 | PA66 |
| ASPA1-W020G1-050P2 | 2/2 NC | 20 | G3/4" | 17 | 8.6 | 0 ÷ 14 | ≥ 6 | 50 | PA66 |
| ASPA1-W020G1-063P2 | 2/2 NC | 20 | G3/4" | 17 | 8.6 | 0 ÷ 18 | ≥ 6 | 63 | PA66 |
| ASPA1-W025G1-050P2 | 2/2 NC | 25 | G1" | 21 | 9.7 | 0 ÷ 9 | ≥ 6 | 50 | PA66 |
| ASPA1-W025G1-063P2 | 2/2 NC | 25 | G1" | 21 | 9.7 | 0 ÷ 14 | ≥ 6 | 63 | PA66 |
| ASPA1-W032G1-063P2 | 2/2 NC | 32 | G1 1/4" | 30 | 26.7 | 0 ÷ 10 | ≥ 6 | 63 | PA66 |
| ASPA1-W032G1-080P2 | 2/2 NC | 32 | G1 1/4" | 30 | 26.7 | 0 ÷ 16 | ≥ 6 | 80 | PA66 |
| ASPA1-W040G1-080P2 | 2/2 NC | 40 | G1 1/2" | 37 | 40.4 | 0 ÷ 11 | ≥ 6 | 80 | PA66 |
| ASPA1-W040G1-100P2 | 2/2 NC | 40 | G1 1/2" | 37 | 40.4 | 0 ÷ 20 | ≥ 6 | 100 | PA66 |
| ASPA1-W050G1-080P2 | 2/2 NC | 50 | G2" | 46 | 55 | 0 ÷ 6 | ≥ 6 | 80 | PA66 |
| ASPA1-W050G1-100P2 | 2/2 NC | 50 | G2" | 46 | 55 | 0 ÷ 12 | ≥ 6 | 100 | PA66 |
| ASPA1-W065G1-100P2 | 2/2 NC | 65 | 2 1/2" | 59 | 65 | 0 ÷ 6 | ≥ 6 | 100 | PA66 |

Valvola a sede inclinata Serie ASP - 2/2 NC - pressione sopra sede

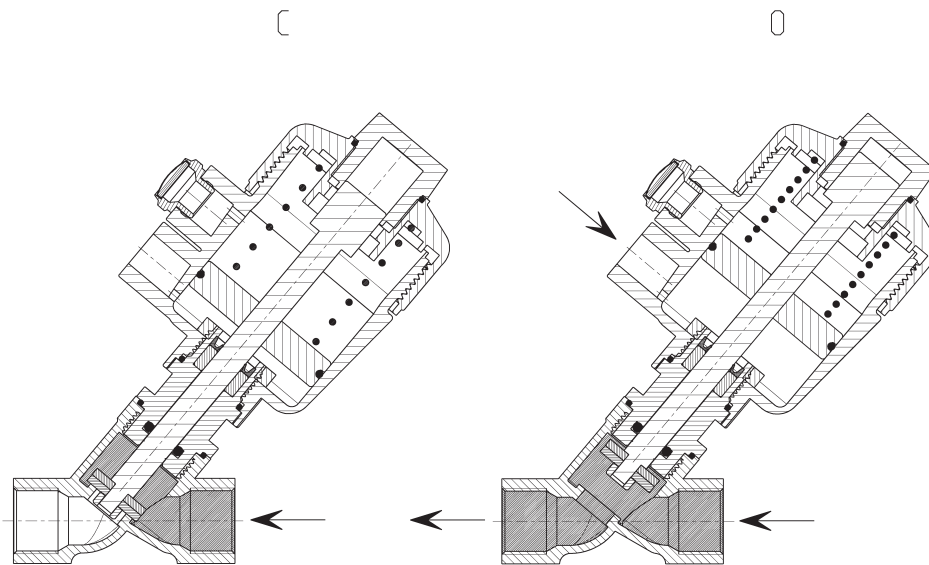


Le valvole con senso del flusso sopra otturatore sono indicate per fluidi comprimibili.



LEGENDA DISEGNO:

C = valvola in posizione chiusa
O = valvola in posizione aperta

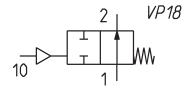


| Mod. | Funzione | DN | Connesione | Orifizio Ø (mm) | kv (m3/h) | Press. differenziale min ÷ max (bar) | Press. pilotaggio minima (bar) | Attuatore Ø(mm) | Materiale attuatore |
|--------------------|----------|----|------------|-----------------|-----------|--------------------------------------|--------------------------------|-----------------|---------------------|
| ASPA1-Y010G1-050P2 | 2/2 NC | 10 | G3/8" | 12 | 2.6 | 0 ÷ 20 | ≥ 6 | 50 | PA66 |
| ASPA1-Y015G1-050P2 | 2/2 NC | 15 | G1/2" | 12 | 3.5 | 0 ÷ 20 | ≥ 6 | 50 | PA66 |
| ASPA1-Y015G1-063P2 | 2/2 NC | 15 | G1/2" | 12 | 3.5 | 0 ÷ 20 | ≥ 6 | 63 | PA66 |
| ASPA1-Y020G1-050P2 | 2/2 NC | 20 | G3/4" | 17 | 8.6 | 0 ÷ 20 | ≥ 6 | 50 | PA66 |
| ASPA1-Y020G1-063P2 | 2/2 NC | 20 | G3/4" | 17 | 8.6 | 0 ÷ 20 | ≥ 6 | 63 | PA66 |
| ASPA1-Y025G1-050P2 | 2/2 NC | 25 | G1" | 21 | 9.7 | 0 ÷ 20 | 6 ÷ 8.8 | 50 | PA66 |
| ASPA1-Y025G1-063P2 | 2/2 NC | 25 | G1" | 21 | 9.7 | 0 ÷ 20 | ≥ 6 | 63 | PA66 |
| ASPA1-Y032G1-063P2 | 2/2 NC | 32 | G1 1/4" | 30 | 26.7 | 0 ÷ 20 | 6 ÷ 8 | 63 | PA66 |
| ASPA1-Y032G1-080P2 | 2/2 NC | 32 | G1 1/4" | 30 | 26.7 | 0 ÷ 20 | 6 ÷ 7.5 | 80 | PA66 |
| ASPA1-Y040G1-080P2 | 2/2 NC | 40 | G1 1/2" | 37 | 40.4 | 0 ÷ 20 | 6 ÷ 9 | 80 | PA66 |
| ASPA1-Y040G1-100P2 | 2/2 NC | 40 | G1 1/2" | 37 | 40.4 | 0 ÷ 20 | 6 ÷ 6.7 | 100 | PA66 |
| ASPA1-Y050G1-080P2 | 2/2 NC | 50 | G2" | 46 | 55 | 0 ÷ 14 | 6 ÷ 10 | 80 | PA66 |
| ASPA1-Y050G1-100P2 | 2/2 NC | 50 | G2" | 46 | 55 | 0 ÷ 20 | 6 ÷ 7.8 | 100 | PA66 |
| ASPA1-Y065G1-100P2 | 2/2 NC | 65 | 2 1/2" | 59 | 65 | 0 ÷ 16 | 6 ÷ 8.2 | 100 | PA66 |

Valvola a sede inclinata Serie ASP - 2/2 NO - pressione sotto sede



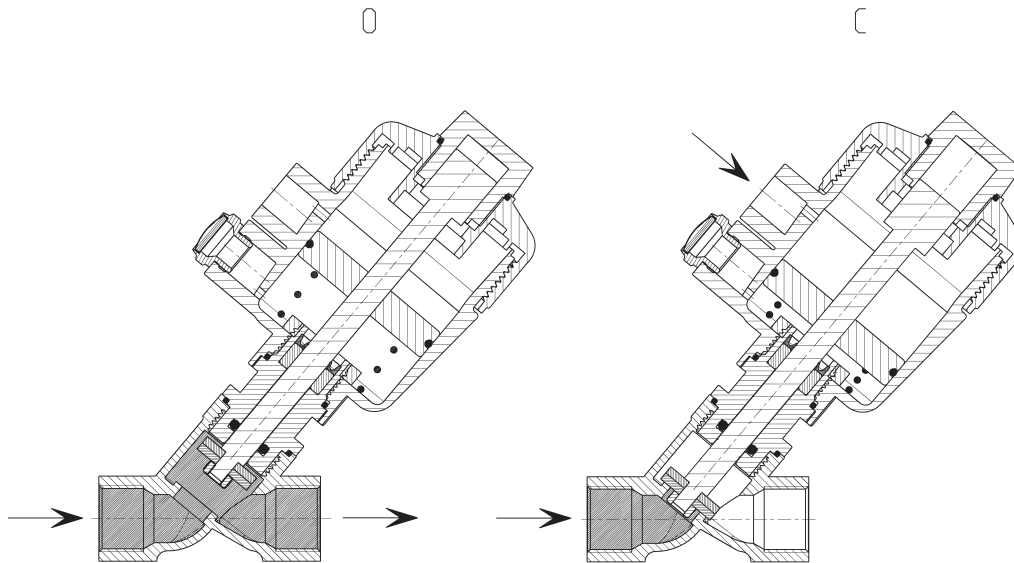
Le valvole con senso del flusso sotto otturatore sono indicate per fluidi non comprimibili. Questa funzione evita il fenomeno idraulico del "colpo di ariete".



LEGENDA DISEGNO:

C = valvola in posizione chiusa

O = valvola in posizione aperta

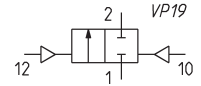


| Mod. | Funzione | DN | Connessione | Orifizio Ø (mm) | kv (m ³ /h) | Press. differenziale min ÷ max (bar) | Press. pilotaggio minima (bar) | Attuatore Ø (mm) | Materiale attuatore |
|--------------------|----------|----|-------------|--------------------|---------------------------|---|-----------------------------------|---------------------|------------------------|
| ASPA0-W010G1-050P2 | 2/2 NO | 10 | G3/8" | 12 | 2.6 | 0 ÷ 20 | ≥ 6 | 50 | PA66 |
| ASPA0-W015G1-050P2 | 2/2 NO | 15 | G1/2" | 12 | 3.5 | 0 ÷ 20 | ≥ 6 | 50 | PA66 |
| ASPA0-W015G1-063P2 | 2/2 NO | 15 | G1/2" | 12 | 3.5 | 0 ÷ 20 | ≥ 6 | 63 | PA66 |
| ASPA0-W020G1-050P2 | 2/2 NO | 20 | G3/4" | 17 | 8.6 | 0 ÷ 20 | 6 ÷ 6.3 | 50 | PA66 |
| ASPA0-W020G1-063P2 | 2/2 NO | 20 | G3/4" | 17 | 8.6 | 0 ÷ 20 | ≥ 6 | 63 | PA66 |
| ASPA0-W025G1-050P2 | 2/2 NO | 25 | G1" | 21 | 9.7 | 0 ÷ 20 | 6 ÷ 8.7 | 50 | PA66 |
| ASPA0-W025G1-063P2 | 2/2 NO | 25 | G1" | 21 | 9.7 | 0 ÷ 20 | 6 ÷ 6.3 | 63 | PA66 |
| ASPA0-W032G1-063P2 | 2/2 NO | 32 | G1 1/4" | 30 | 26.7 | 0 ÷ 20 | 6 ÷ 9.3 | 63 | PA66 |
| ASPA0-W032G1-080P2 | 2/2 NO | 32 | G1 1/4" | 30 | 26.7 | 0 ÷ 20 | ≥ 6 | 80 | PA66 |
| ASPA0-W040G1-080P2 | 2/2 NO | 40 | G1 1/2" | 37 | 40.4 | 0 ÷ 20 | 6 ÷ 8.5 | 80 | PA66 |
| ASPA0-W040G1-100P2 | 2/2 NO | 40 | G1 1/2" | 37 | 40.4 | 0 ÷ 20 | ≥ 6 | 100 | PA66 |
| ASP01-W050G1-080P2 | 2/2 NO | 50 | G2" | 46 | 55 | 0 ÷ 16 | 6 ÷ 10 | 80 | PA66 |
| ASPA0-W050G1-100P2 | 2/2 NO | 50 | G2" | 46 | 55 | 0 ÷ 20 | 6 ÷ 7.4 | 100 | PA66 |
| ASPA0-W065G1-100P2 | 2/2 NO | 65 | 2 1/2" | 59 | 65 | 0 ÷ 14 | 6 ÷ 10 | 100 | PA66 |

Valvola a sede inclinata Serie ASP - 2/2 DE - pressione sotto sede

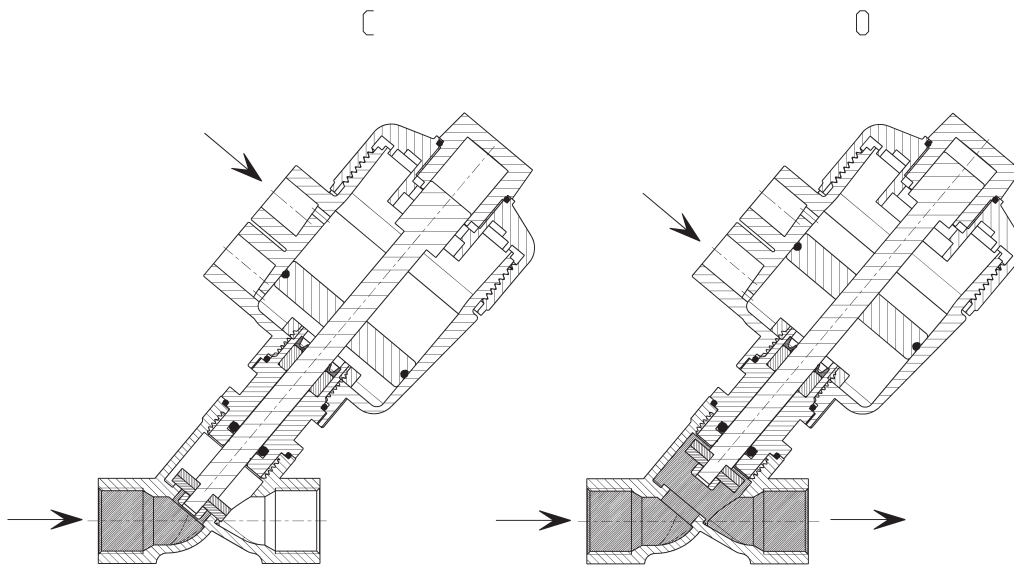


Le valvole con senso del flusso sotto otturatore sono indicate per fluidi non comprimibili. Questa funzione evita il fenomeno idraulico del "colpo d'ariete".



LEGENDA DISEGNO:
C = valvola in posizione chiusa
O = valvola in posizione aperta

VALVOLE A SEDE INCLINATA SERIE ASP

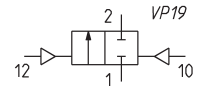


| Mod. | Funzione | DN | Connessione | Orifizio Ø (mm) | kv (m ³ /h) | Press. differenziale min ÷ max (bar) | Press. pilotaggio minima (bar) | Attuatore Ø(mm) | Materiale attuatore |
|--------------------|----------|----|-------------|-----------------|------------------------|--------------------------------------|--------------------------------|-----------------|---------------------|
| ASPA3-W010G1-050P2 | 2/2 DE | 10 | G3/8" | 12 | 2.6 | 0 ÷ 20 | ≥ 6 | 50 | PA66 |
| ASPA3-W015G1-050P2 | 2/2 DE | 15 | G1/2" | 12 | 3.5 | 0 ÷ 20 | ≥ 6 | 50 | PA66 |
| ASPA3-W015G1-063P2 | 2/2 DE | 15 | G1/2" | 12 | 3.5 | 0 ÷ 20 | ≥ 6 | 63 | PA66 |
| ASPA3-W020G1-050P2 | 2/2 DE | 20 | G3/4" | 17 | 8.6 | 0 ÷ 20 | ≥ 6 | 50 | PA66 |
| ASPA3-W020G1-063P2 | 2/2 DE | 20 | G3/4" | 17 | 8.6 | 0 ÷ 20 | ≥ 6 | 63 | PA66 |
| ASPA3-W025G1-050P2 | 2/2 DE | 25 | G1" | 21 | 9.7 | 0 ÷ 20 | 6 ÷ 8.3 | 50 | PA66 |
| ASPA3-W025G1-063P2 | 2/2 DE | 25 | G1" | 21 | 9.7 | 0 ÷ 20 | ≥ 6 | 63 | PA66 |
| ASPA3-W032G1-063P2 | 2/2 DE | 32 | G1 1/4" | 30 | 26.7 | 0 ÷ 20 | 6 ÷ 8 | 63 | PA66 |
| ASPA3-W032G1-080P2 | 2/2 DE | 32 | G1 1/4" | 30 | 26.7 | 0 ÷ 20 | ≥ 6 | 80 | PA66 |
| ASPA3-W040G1-080P2 | 2/2 DE | 40 | G1 1/2" | 37 | 40.4 | 0 ÷ 20 | 6 ÷ 7.7 | 80 | PA66 |
| ASPA3-W040G1-100P2 | 2/2 DE | 40 | G1 1/2" | 37 | 40.4 | 0 ÷ 20 | ≥ 6 | 100 | PA66 |
| ASPA3-W050G1-080P2 | 2/2 DE | 50 | G2" | 46 | 55 | 0 ÷ 16 | 6 ÷ 10 | 80 | PA66 |
| ASPA3-W050G1-100P2 | 2/2 DE | 50 | G2" | 46 | 55 | 0 ÷ 20 | 6 ÷ 6.7 | 100 | PA66 |
| ASPA3-W065G1-100P2 | 2/2 DE | 65 | 2 1/2" | 59 | 65 | 0 ÷ 14.5 | 6 ÷ 10 | 100 | PA66 |

Valvola a sede inclinata Serie ASP - 2/2 DE - pressione sopra sede



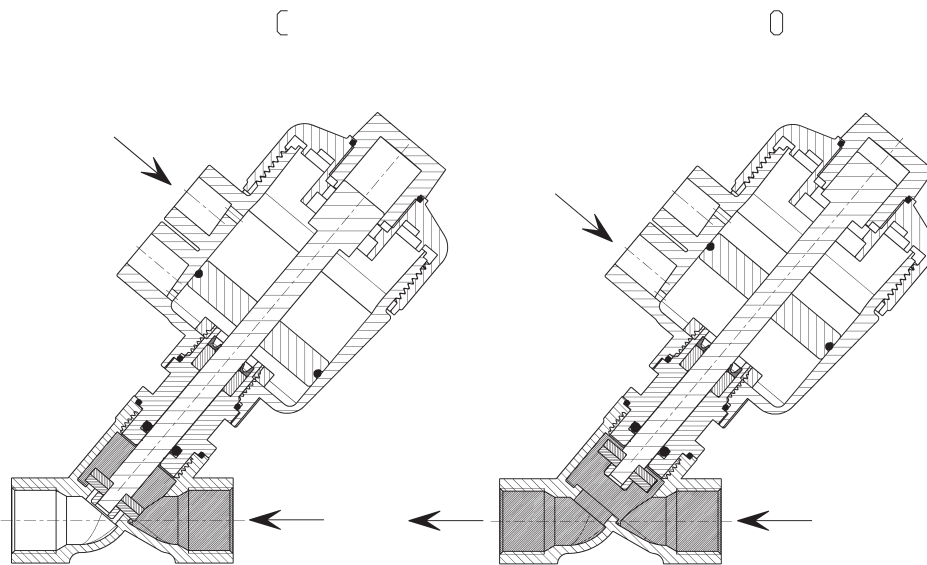
Le valvole con senso del flusso sopra otturatore sono indicate per fluidi comprimibili.



LEGENDA DISEGNO:

C = valvola in posizione chiusa

O = valvola in posizione aperta

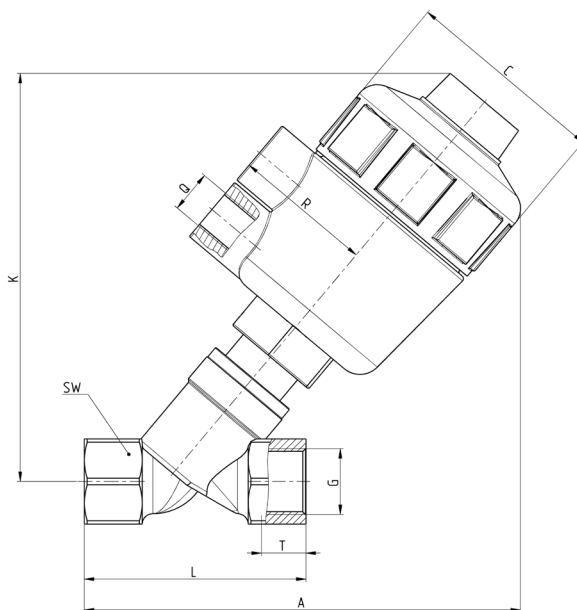


| Mod. | Funzione | DN | Connessione | Orifizio Ø (mm) | kv (m ³ /h) | Press. differenziale min ÷ max (bar) | Press. pilotaggio minima (bar) | Attuatore Ø(mm) | Materiale attuatore |
|--------------------|----------|----|-------------|--------------------|---------------------------|---|-----------------------------------|--------------------|------------------------|
| ASPA3-Y010G1-050P2 | 2/2 DE | 10 | G3/8" | 12 | 2.6 | 0 ÷ 20 | ≥ 6 | 50 | PA66 |
| ASPA3-Y015G1-050P2 | 2/2 DE | 15 | G1/2" | 12 | 3.5 | 0 ÷ 20 | ≥ 6 | 50 | PA66 |
| ASPA3-Y015G1-063P2 | 2/2 DE | 15 | G1/2" | 12 | 3.5 | 0 ÷ 20 | ≥ 6 | 63 | PA66 |
| ASPA3-Y020G1-050P2 | 2/2 DE | 20 | G3/4" | 17 | 8.6 | 0 ÷ 20 | ≥ 6 | 50 | PA66 |
| ASPA3-Y020G1-063P2 | 2/2 DE | 20 | G3/4" | 17 | 8.6 | 0 ÷ 20 | ≥ 6 | 63 | PA66 |
| ASPA3-Y025G1-050P2 | 2/2 DE | 25 | G1" | 21 | 9.7 | 0 ÷ 20 | 6 ÷ 8.3 | 50 | PA66 |
| ASPA3-Y025G1-063P2 | 2/2 DE | 25 | G1" | 21 | 9.7 | 0 ÷ 20 | ≥ 6 | 63 | PA66 |
| ASPA3-Y032G1-063P2 | 2/2 DE | 32 | G1 1/4" | 30 | 26.7 | 0 ÷ 20 | 6 ÷ 8 | 63 | PA66 |
| ASPA3-Y032G1-080P2 | 2/2 DE | 32 | G1 1/4" | 30 | 26.7 | 0 ÷ 20 | ≥ 6 | 80 | PA66 |
| ASPA3-Y040G1-080P2 | 2/2 DE | 40 | G1 1/2" | 37 | 40.4 | 0 ÷ 20 | 6 ÷ 7.7 | 80 | PA66 |
| ASPA3-Y040G1-100P2 | 2/2 DE | 40 | G1 1/2" | 37 | 40.4 | 0 ÷ 20 | ≥ 6 | 100 | PA66 |
| ASPA3-Y050G1-080P2 | 2/2 DE | 50 | G2" | 46 | 55 | 0 ÷ 16 | 6 ÷ 10 | 80 | PA66 |
| ASPA3-Y050G1-100P2 | 2/2 DE | 50 | G2" | 46 | 55 | 0 ÷ 20 | 6 ÷ 6.7 | 100 | PA66 |
| ASPA3-Y065G1-100P2 | 2/2 DE | 65 | 2 1/2" | 59 | 65 | 0 ÷ 14.5 | 6 ÷ 10 | 100 | PA66 |

Valvola a sede inclinata Serie ASP - dimensioni e peso



VALVOLE A SEDE INCLINATA SERIE ASP



| DIMENSIONI | | | | | | | | | | | PESO |
|------------|------------------|--------|------|-----|------|----|-----|----|-----|-------|------|
| DN | Attuatore Ø (mm) | G | T | A | L | SW | C | R | K | Q | |
| 10 | 50 | 3/8" | 12 | 125 | 49 | 21 | 66 | 45 | 115 | G1/4" | 0.8 |
| 15 | 50 | 1/2" | 13 | 130 | 55 | 26 | 66 | 45 | 115 | G1/4" | 0.9 |
| 15 | 63 | 1/2" | 13 | 160 | 55 | 26 | 83 | 52 | 150 | G1/4" | 1.2 |
| 20 | 50 | 3/4" | 13.5 | 135 | 65.5 | 31 | 66 | 45 | 115 | G1/4" | 1.0 |
| 20 | 63 | 3/4" | 13.5 | 165 | 65.5 | 31 | 83 | 52 | 150 | G1/4" | 1.3 |
| 25 | 50 | 1" | 16 | 140 | 76 | 38 | 66 | 45 | 115 | G1/4" | 1.3 |
| 25 | 63 | 1" | 16 | 170 | 76 | 38 | 83 | 52 | 150 | G1/4" | 1.6 |
| 32 | 63 | 1 1/4" | 18 | 180 | 96 | 48 | 83 | 52 | 180 | G1/4" | 2.1 |
| 32 | 80 | 1 1/4" | 18 | 210 | 96 | 48 | 103 | 60 | 210 | G1/4" | 1.6 |
| 40 | 80 | 1 1/2" | 18.5 | 220 | 101 | 54 | 103 | 60 | 220 | G1/4" | 2.6 |
| 40 | 100 | 1 1/2" | 18.5 | 230 | 101 | 54 | 130 | 73 | 230 | G1/4" | 4.5 |
| 50 | 80 | 2" | 19 | 230 | 120 | 67 | 103 | 60 | 230 | G1/4" | 2.9 |
| 50 | 100 | 2" | 19 | 240 | 120 | 67 | 130 | 73 | 240 | G1/4" | 5.3 |
| 65 | 100 | 2 1/2" | 23 | 250 | 149 | 85 | 130 | 73 | 240 | G1/4" | 6.5 |

Opzione - Sensore di prossimità



Fornibile su tutti i modelli di valvola a sede inclinata per controllare lo stato di valvola aperta.

Tipo: NPN, NO o NC - PNP, NO o NC

Alimentazione elettrica: $10 \div 30$ V DC

Distanza di commutazione: $3 \text{ mm} \pm 10\%$

Temperatura di esercizio: $-25 \div 70$ °C

Materiale del corpo: ottone nichelato

materiale del sensore: ABS

Grado di protezione: IP67



Opzione - Indicatore di posizione



Fornibile su tutti i modelli di valvola a sede inclinata per controllare gli stati di valvola aperta e chiusa.

Tipo finecorsa: microswitch meccanico

Tensione di esercizio: $12 \div 36$ V DC

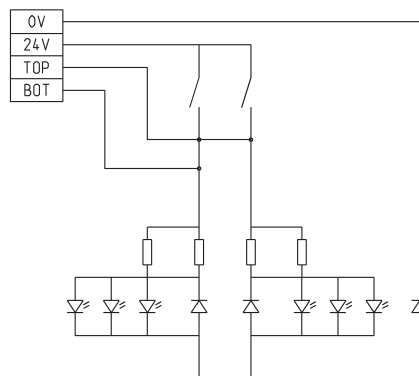
Corrente di esercizio: 25 mA / 24 V DC

Campo di regolazione: $5 \div 30$ mm

Temperatura di esercizio: $-30 \div 80$ °C

Materiale della custodia: PA6/GF30 + PC

Grado di protezione: IP65



Opzione - Limitatore di corsa



Fornibile su tutti i modelli di valvola a sede inclinata per limitare l'attuatore da 0 al 100% della sua corsa al fine di regolare la portata massima.