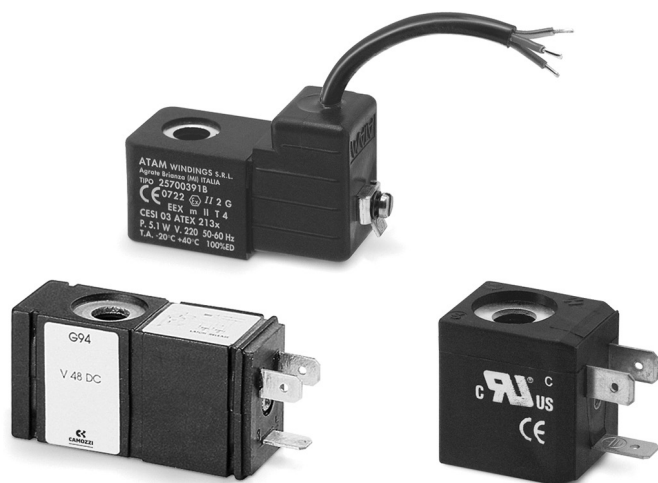


Solenoidi

GP... - B7... - G93 - U7... - U7...EX - G7... - A8... - B8... - H8... - B9...

Forma A e B

Conessioni secondo standard industriale e norme DIN EN 175 301-803



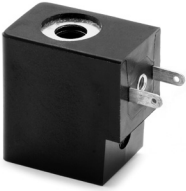
La parte meccanica del canotto delle Elettrovalvole Serie A, 3, 4, 9 e NA consente il montaggio di diversi tipi di solenoide.

- » Mod. GP...: conformi allo standard industriale (9.4 mm) e studiati per essere montati solo sulle valvole proporzionali Serie AP taglia 16 mm.
- » Mod. B...: da utilizzarsi solo con le elettrovalvole Serie CFB (2/1.30).
- » Mod. G93: solenoidi di tipo speciale con memoria incorporata per comando ad impulso.
- » Mod. U7...: i solenoidi standard sono certificati da UL come Recognized Component per USA e Canada. I solenoidi Mod. U7 sono disponibili anche con certificazione ATEX.
- » Mod. H8...: solenoidi antideflagranti e adatti per ambienti potenzialmente esplosivi (ATEX, IECEx).

CARATTERISTICHE GENERALI

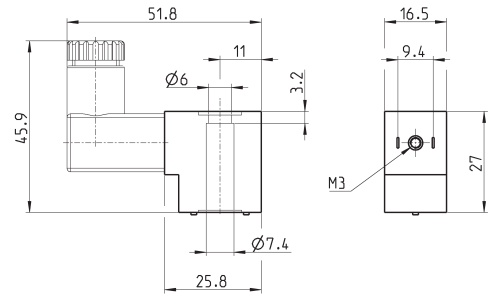
	U7... / G7... / G93	A8...	B...	H8...
Isolamento filo	classe F (155° C)	classe H (180° C)	classe H (200° C)	classe H (200° C)
Grado di protezione	IP54 - DIN 40050	IP54 - DIN 40050	IP54 - DIN 40050	IP64
	IP65 (con connettore Mod. 122-800 e Mod. 122-800EX)	IP65 (con connettore Mod. 124-800)	IP65 (con connettore Mod. 124-800)	
Funzionamento	ED 100%	ED 100%	ED 100%	ED 100%
Tolleranza V AC	-15% / +10%	-15% / +10%	±10%	-
Tolleranza V DC	±10%	±10%	±5%	-

Solenoidi Mod. GP...



Connessione elettrica: bipolare
Normativa: standard industriale (9.4 mm)

Materiale rivestimento: PA



Mod.	Tensione solenoide	Potenza assorbita
GPH	12 V DC	3 W
GP7	24 V DC	3 W

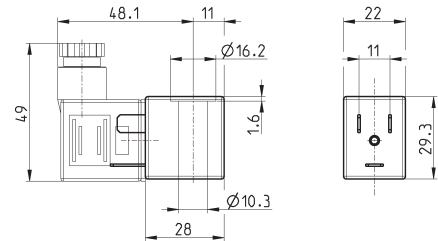
Solenoidi Mod. B7...



Connessione elettrica: bipolare più terra
Normativa: DIN EN 175 301-803-B

Materiale rivestimento: PA-MXD6

I modelli B7*1 sono da utilizzare solo con alcune elettrovalvole Serie CFB (Mod. CFB-A1..., 2/2 NO). Per maggiori informazioni vedere sezione dedicata 1.30.

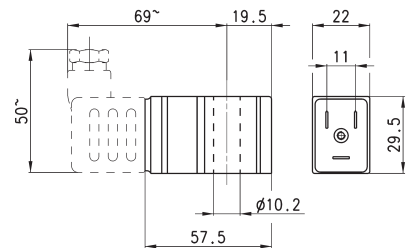


Mod.	Tensione solenoide	Potenza assorbita
B7B	24 V - 50/60 Hz	9 VA
B7D	110 V - 50/60 Hz	9 VA
B7E	230 V - 50/60 Hz	9 VA
B7H	24 V - 50/60 Hz	4 VA
B72	12 V - DC	10 W
B721	12 V - DC	14 W
B73	24 V - DC	10 W
B731	24 V - DC	14 W
B74	24 V - DC	7 W

Solenoidi Mod. G93 (con memoria)



Connessione elettrica: bipolare più terra
Normativa: DIN EN 175 301-803-B
Tolleranza tensione: ±10%
Funzionamento: ad impulso (vedi descrizione)



Mod.	Tensione	Impulso minimo ingancio/sgancio	Assorbimento ingancio/sgancio
G92	12 V DC	18 ms - 10 ms	200 mA - 160 mA
G93	24 V DC	18 ms - 10 ms	100 mA - 80 mA

Descrizione solenoidi Mod. G9...

I solenoidi modello G9... possono essere montati su tutte le elettrovalvole della Serie A consentendo così di cambiare il tipo di funzionamento della valvola da:

- funzionamento instabile (ritorno a molla)

a:

- funzionamento stabile (memoria)

Con il funzionamento stabile si ottengono i seguenti vantaggi:

- con un singolo impulso di corrente della durata di circa 20 ms la valvola resta costantemente azionata.

- la valvola rimane nella posizione comandata (aperta o chiusa) anche se viene a mancare l'alimentazione elettrica.

- nel caso di necessità d'impiego di valvole normalmente aperte è possibile usare valvole NC come fossero NO, invertendo solo la sequenza dell'impulso di comando.

- Il sistema di comando ad impulso facilita l'impiego con circuiti di tipo elettronico.

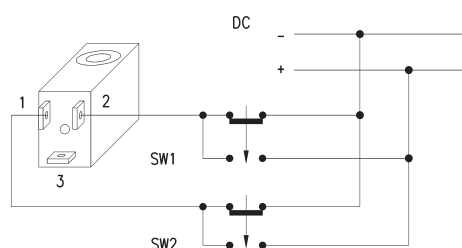
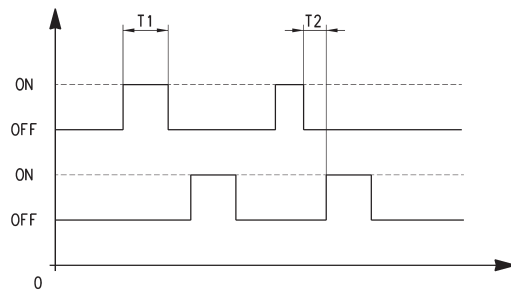
L'impulso minimo richiesto per la manovra è di 20 ms; se per ragioni circuitali l'impulso deve durare per un tempo più lungo non vi sono pericoli di riscaldamento.

- il comando d'attrazione del magnete = Azionamento SW1

- il comando di rilascio del magnete = Azionamento SW2

In caso di impiego in batteria fra i solenoidi occorre impiegare su di esse uno schermo magnetico tipo G90/L.

Per semplificare il cablaggio è disponibile un connettore speciale, contenente un circuito che realizza l'inversione di corrente al solenoide, indispensabile per il comando con PLC, 122-892 P con positivo comune o 122-893 N con negativo comune.



Solenoidi Mod. U7... / U7*EX e Mod. G7...



Connessione elettrica: bipolare più terra

Normativa: DIN EN 175 301-803-B

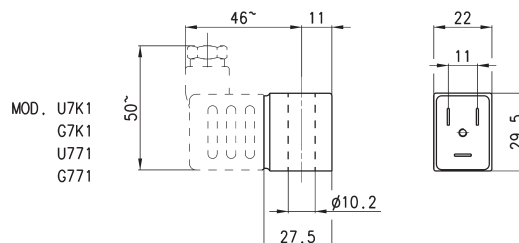
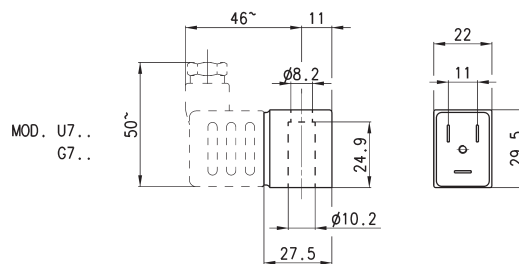
Materiale rivestimento: U7* = PET; G7* = PA

Per ordinare la versione ATEX del Mod. U7 (non disponibile per Mod. U7F, U7K1 con tensione 125 V 50/60 Hz) aggiungere EX alla fine del codice.

Mod. U7*EX con marcatura:

II 3G Ex nA IIC T4 Gc X IP65

II 3D Ex tc IIIC 130°C Dc X



Mod.	Tens. sol. (1)	Pot. ass. (1)	Tens. sol. (2)	Pot. ass. (2)	Tens. sol. (3)	Pot. ass. (3)
U7H	12 V DC	3.1 W	24V - 50/60 Hz	3.5 VA		
G7H	12 V DC	3.1 W	24V - 50/60Hz	3.5 VA		
U7K	110V - 50/60Hz	3.8 VA	125V - 50/60Hz	5.5 VA	72 V DC	4.8 W
U7K1	110V - 50/60Hz	5.8 VA	125V - 50/60Hz	8.3 VA	72 V DC	5.6 W
G7K	110V - 50/60Hz	3.8 VA	125V - 50/60Hz	5.5 VA	72 V DC	4.8 W
G7K1	110V - 50/60Hz	5.8 VA	125V - 50/60Hz	8.3 VA	72 V DC	5.6 W
U7J	230V - 50/60Hz	3.5 VA	240V - 50/60Hz	4 VA		
G7J	230V - 50/60Hz	3.5 VA	240V - 50/60Hz	4 VA		
U79	48 V DC	3.1 W				
G79	48 V DC	3.1 W				
U710	110 V DC	3.2 W				
G710	110 V DC	3.2 W				
U77	24 V DC	3.1 W	48V - 50/60Hz	3.8 VA		
U771	24 V DC	3.1 W	48V - 50/60Hz	3.8 VA		
G77	24 V DC	3.1 W	48V - 50/60Hz	3.8 VA		
G771	24 V DC	3.1 W	48V - 50/60Hz	3.8 VA		
U7F	380V - 50/60Hz	7 VA				
U72	12 V DC	5 W				
G72	12 V DC	5 W				
U73	24 V DC	5 W				
G73	24 V DC	5 W				

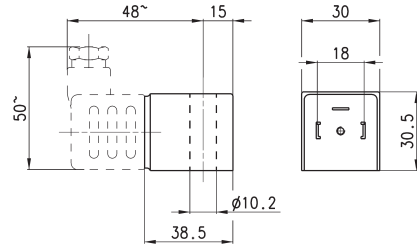
Note alla tabella:
Tens. sol. = tensione solenoide
Pot. ass. = potenza assorbita

I mod. U7K1, G7K1, U771 e G771 sono da utilizzare solo con elettrovalvole serie A, NO in linea.

Solenoidi Mod. A8...



Connessione elettrica: bipolare più terra
Normativa: DIN EN 175 301-803-A

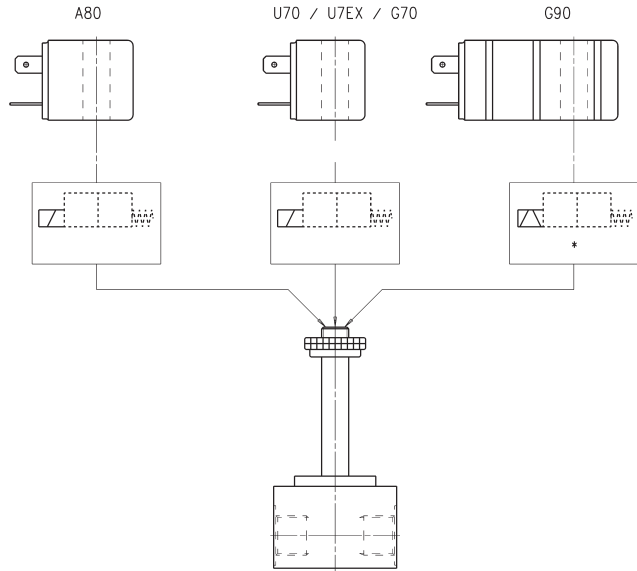


Mod.	Tensione solenoide	Potenza assorbita
A8B	24V - 50/60Hz	5VA
A8D	110V - 50/60Hz	5VA
A8E	220V - 50/60Hz	5VA
A8S	24V DC	4W

Solenoidi per Elettrovalvole Serie A, 3, 4, 9 e NA

Tutti i solenoidi rappresentati qui a fianco possono essere montati indifferentemente sull'azionamento elettromeccanico delle seguenti serie di elettrovalvole:
Serie A - 3 - 4 - 9 - NA

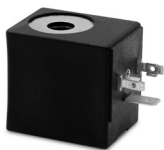
N.B.: per il serraggio della ghiera dei solenoidi sopra citati si sconsiglia l'uso di utensili, preferendo quello manuale.



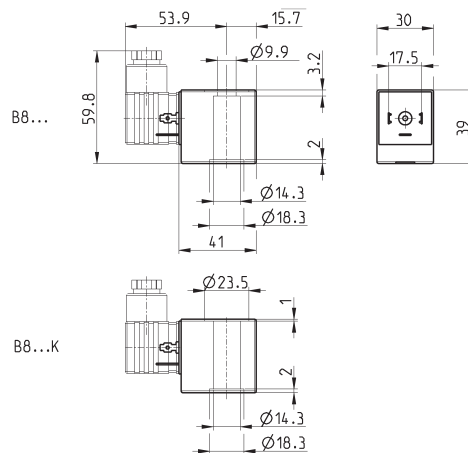
Solenoidi Mod. B8...

Connessione elettrica: bipolare più terra
Normativa: DIN EN 175 301-803-A

Materiale rivestimento: PA-MXD6



I modelli B8*K sono da utilizzare solo con alcune elettrovalvole Serie CFB (Mod. CFB-D1..., 2/2 NO). Per maggiori informazioni vedere sezione dedicata 1.30.



Mod.	Tensione solenoide	Potenza assorbita
B8B	24 V - 50 Hz	15 VA
B8BK	24 V - 50 Hz	15 VA
B8D	110 V - 50/60 Hz	15 VA
B8DK	110 V - 50/60 Hz	15 VA
B8E	220/230 V - 50/60 Hz	15 VA
B8EK	230 V - 50/60 Hz	15 VA
B8F	220/230 V - 50/60 Hz	21 VA
B8FK	220/230 V - 50/60 Hz	21 VA
B8Z	12 V - DC	19 W
B8ZK	12 V - DC	19 W
B83	24 V - DC	19 W
B83K	24 V - DC	19 W

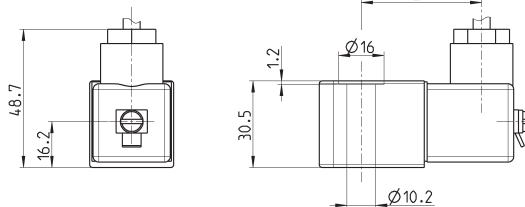
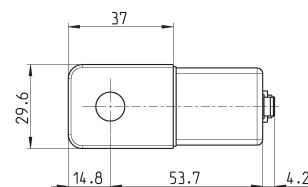
Solenoidi Mod. H8... per ambienti potenzialmente esplosivi



Certificazione conforme a
EN 60079-0 EN 60079-18
ATEX :
II 2G Ex mb IIC T4 Gb
II 2D Ex mb IIIC T135°C Db
I M2 Ex mb I Mb
INERIS 06ATEX0002X

IECEX :
Ex mb IIC T4 Gb
Ex mb IIIC T135°C Db
Ex mb I Mb
IECEX INE 15.0053X

Per la Serie NA montare accessorio
NA54-PC.



Mod.	Tensione solenoide	Potenza assorbita
H83I	24 V - DC	5.3 W
H8BI	24 V - 50/60 Hz	5.3 W
H8CI	48 V - 50/60 Hz	5.3 W
H8DI	110 V - 50/60 Hz	5.3 W
H8EI	230 V - 50/60 Hz	5.3 W

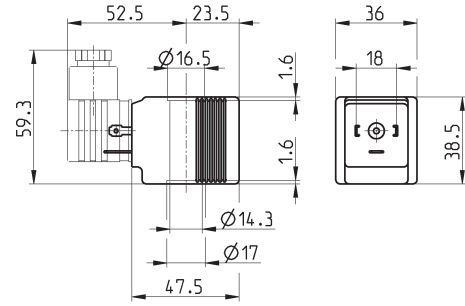
Classe temperatura/Temperatura max. superficiale: T4/135°C
Temperatura ambiente: -20° + 40°C
Connessione: cavo tripolare da 3 m (altre misure a richiesta)
Materiale rivestimento: PA autoestinguente

Solenoidi Mod. B9...



Connessione elettrica: bipolare più terra
Normativa: DIN EN 175 301-803-A

Materiale rivestimento: PA-MXD6



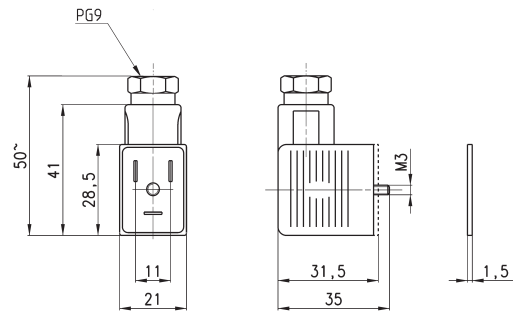
Mod.	Tensione solenoide	Potenza assorbita
B9B	24 V - 50 Hz	29 VA
B9D	110 V - 50/60 Hz	29 VA
B9E	230 V - 50 Hz	29 VA
B93	24 V - DC	30 W

Connettori Mod. 122-... DIN EN 175 301-803-B



Per solenoidi Mod. U7/U7*EX, G7 e B7

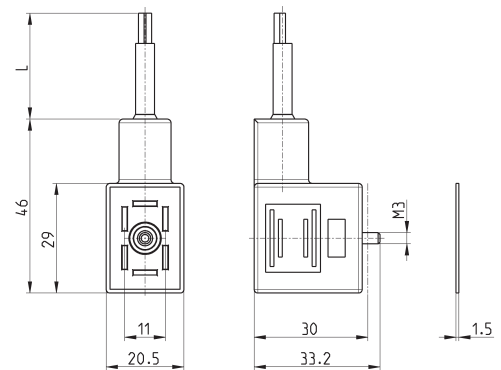
Mod. 122-800EX:
per solenoidi mod. U7*EX certificati ATEX, con vite mod. TORX antisvitamento.



Mod.	descrizione	colore	tensione di lavoro	pressacavo	forza di serraggio
122-601	connettore, diodo + Led	trasparente	10/50 V DC	PG9	0.5 Nm
122-701	connettore, varistore + Led	trasparente	24 V AC/DC	PG9	0.5 Nm
122-702	connettore, varistore + Led	trasparente	110 V AC/DC	PG9	0.5 Nm
122-703	connettore, varistore + Led	trasparente	230 V AC/DC	PG9	0.5 Nm
122-800	connettore, senza elettronica	nero	-	PG9	0.5 Nm
122-800EX	connettore, senza elettronica	nero	-	PG9	0.5 Nm

Connettori Mod. 122-571 DIN EN 175 301-803-B con cavo

Per solenoidi Mod. U7, G7 e B7

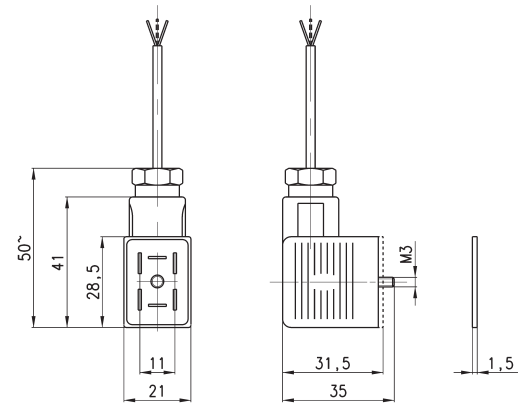


Mod.	descrizione	colore	tensione di lavoro	lunghezza cavo [L]	pressacavo	forza di serraggio
122-571-1	cavo costampato, varistore + Led	nero	24 V AC/DC	1000 mm	-	0.5 Nm
122-571-2	cavo costampato, varistore + Led	nero	24 V AC/DC	2000 mm	-	0.5 Nm
122-571-3	cavo costampato, varistore + Led	nero	24 V AC/DC	3000 mm	-	0.5 Nm
122-571-5	cavo costampato, varistore + Led	nero	24 V AC/DC	5000 mm	-	0.5 Nm
122-571-10	cavo costampato, varistore + Led	nero	24 V AC/DC	10000 mm	-	0.5 Nm

Connettori Mod. 122-89*C DIN EN 175 301-803-B



Per solenoidi Mod. G9



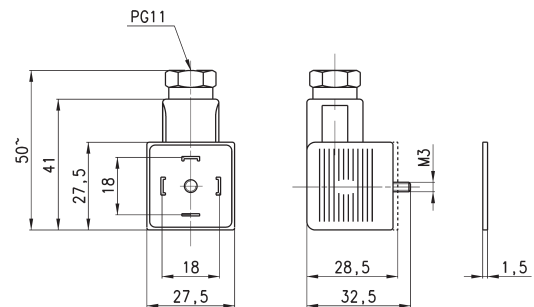
Mod.	descrizione	colore	tensione di lavoro	lunghezza cavo [L]	pressacavo	forza di serraggio
122-892C	connettore pre-cablato, comune positivo	trasparente	12/24V DC	2000 mm	PG9	0.5 Nm
122-893C	connettore pre-cablato, comune negativo	trasparente	12/24V DC	2000 mm	PG9	0.5 Nm

Connettore Mod. 124-... DIN EN 175 301-803-A



Per solenoidi Mod. A8 e Mod. B8/B9

Grado di protezione IP65



Mod.	descrizione	colore	tensione di lavoro	pressacavo	forza di serraggio
124-800	solo connettore, senza elettronica	nero	-	PG9/PG11	0.5 Nm
124-702	solo connettore, varistore + Led	nero	110 V AC/DC	PG9/PG11	0.5 Nm
124-701	solo connettore, varistore + Led	trasparente	24 V AC/DC	PG9/PG11	0.5 Nm
124-703	solo connettore, varistore + Led	nero	230 V AC/DC	PG9/PG11	0.5 Nm