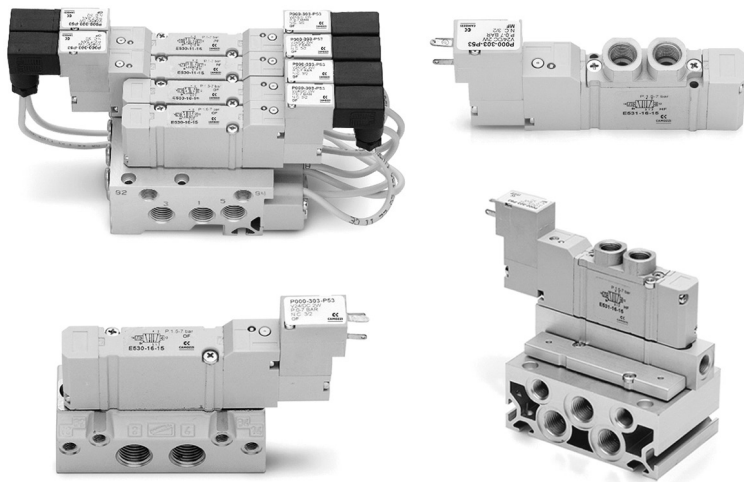


Valvole ed elettrovalvole Serie E

PHASE-OUT

5/2 vie monostabili/bistabili - 5/3 vie CC, CO, CP
 Utilizzi sul corpo - Montaggio singolo o su convogliatori
 Passo: 10,5 mm



Le valvole ed le elettrovalvole della Serie E sono state studiate per garantire grandi portate in spazi ridotti e per l'impiego singolo o in batteria.

Sui convogliatori è possibile connettere l'entrata, i due scarichi e gli scarichi dei pilotaggi.

CARATTERISTICHE GENERALI

Costruzione	a spola bilanciata
Funzioni valvola	5/2 - 5/3 CC - 5/3 CO - 5/3 CP
Materiali	corpo = zama; spola, basi = AL; fondelli = tecnopolimero; guarnizioni = NBR
Attacchi	valvola = M5; convogliatore = M5 - tubo Ø4; sottobase = G1/8
Temperatura	ambiente 0°C min + 50° C max
Fluido	aria filtrata (5 µm o inferiore), senza lubrificazione. Nel caso si utilizzasse aria lubrificata, si consiglia olio ISOVG32 e di non interrompere mai la lubrificazione.
Tensioni solenoidi	vedi codifica
Tolleranza sulla tensione	± 10%
Assorbimento	1W
Classe d'isolamento	classe F
Grado di protezione	IP50

ESEMPIO DI CODIFICA

E	5	2	1	-	11	-	10	-	K	1	3
----------	----------	----------	----------	----------	-----------	----------	-----------	----------	----------	----------	----------

E	SERIE
5	FUNZIONE: 5 = 5/2 6 = 5/3 CC 7 = 5/3 CO 8 = 5/3 CP
2	PASSO/DIMENSIONE: 2 = passo 10,5 mm
1	ESECUZIONE CORPO: 1 = filetti
11	AZIONAMENTO: 11 = elettropneumatico bistabile 16 = elettropneumatico monostabile 33 = comando pneumatico bistabile tubo 3 36 = comando pneum. monostabile tubo 3 C33 = comando pneumatico bistabile tubo 4 C36 = comando pneumatico monostabile tubo 4
10	INTERFACCIA SOLENOIDE: 10
K	TIPO DI SOLENOIDE: K
1	DIMENSIONE SOLENOIDE: 1 = 10x10
3	TENSIONE SOLENOIDE: 1 = 6V DC 2 = 12V DC 3 = 24V DC

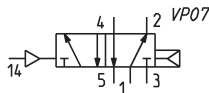
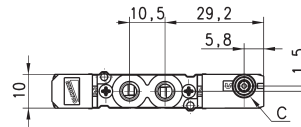
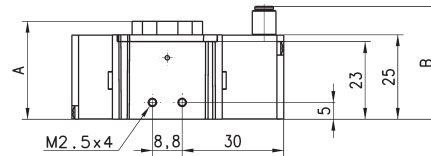
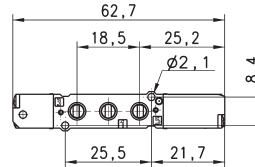
VALVOLE ED ELETTROVALVOLE SERIE E

Valvola a comando pneumatico monostabile - passo 10,5

5/2 vie



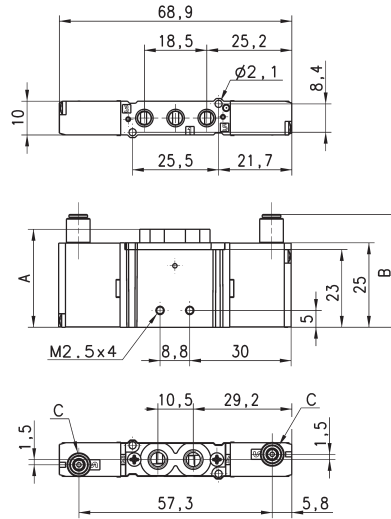
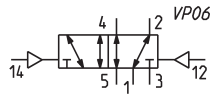
N.B. la pressione di pilotaggio non deve mai essere inferiore alla pressione di esercizio.



Mod.	A	B	C	Attacchi 1-3-5	Attacchi 2-4	Pressione min pilotaggio (bar)	Pressione di lavoro (bar)	Portata (NI/min)
E521-36	29	33,4	Ø 3	M5	M5	2,5	2,5 ÷ 7	200
E521-C36	29	39,1	Ø 4	M5	M5	2,5	2,5 ÷ 7	200

Valvola a comando pneumatico bistabile - passo 10,5

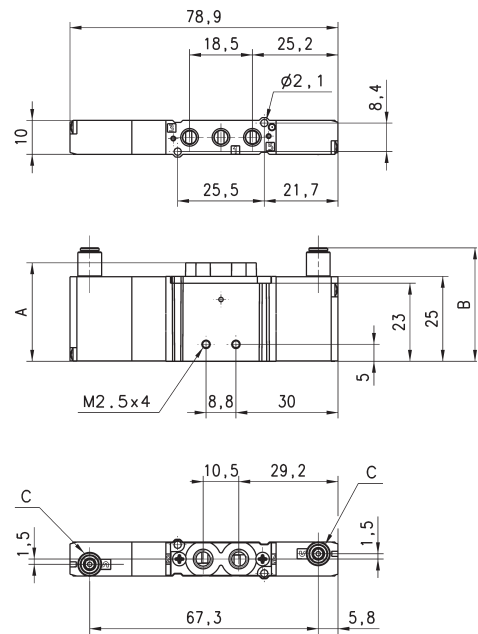
5/2 vie



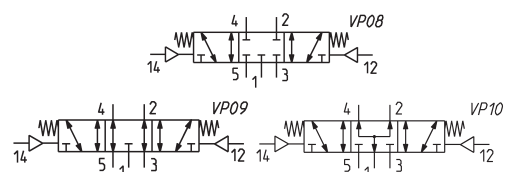
Mod.	A	B	C	Attacchi 1-3-5	Attacchi 2-4	Pressione min pilotaggio (bar)	Pressione di lavoro (bar)	Portata (NI/min)
E521-33	29	33,4	$\phi 3$	M5	M5	1	-0,9 ÷ 7	200
E521-C33	29	39,1	$\phi 4$	M5	M5	1	-0,9 ÷ 7	200

Valvola a comando pneumatico bistabile, 3 posizioni - passo 10,5

5/3 vie
 CC = Centri Chiusi
 CO = Centri Aperti
 CP = Centri in Pressione

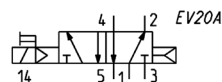
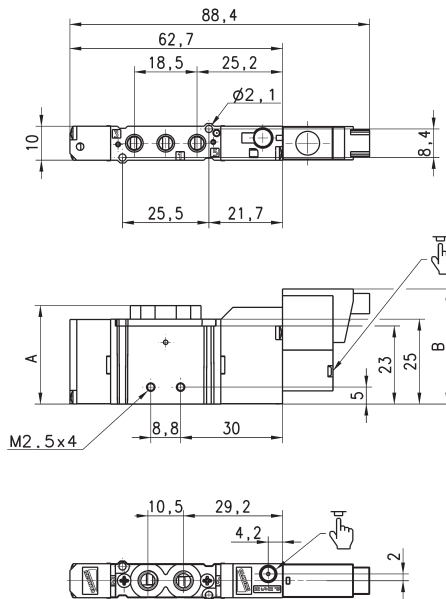


Mod.	A	B	C	Attacchi 1-3-5	Attacchi 2-4	Pressione min pilotaggio (bar)	Pressione di lavoro (bar)	Portata (NI/min)	Simbolo
E621-33	29	33,4	$\phi 3$	M5	M5	2	-0,9 ÷ 7	200	VP08
E621-C33	29	39,1	$\phi 4$	M5	M5	2	-0,9 ÷ 7	200	VP08
E721-33	29	33,4	$\phi 3$	M5	M5	2	-0,9 ÷ 7	200	VP09
E721-C33	29	39,1	$\phi 4$	M5	M5	2	-0,9 ÷ 7	200	VP09
E821-33	29	33,4	$\phi 3$	M5	M5	2	-0,9 ÷ 7	200	VP10
E821-C33	29	39,1	$\phi 4$	M5	M5	2	-0,9 ÷ 7	200	VP10



Valvola a comando elettropneumatico monostabile - passo 10,5

5/2 vie



Per elettrovalvole con solenoide tipo K utilizzare connettore 121-8...

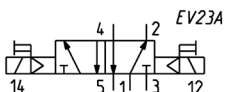
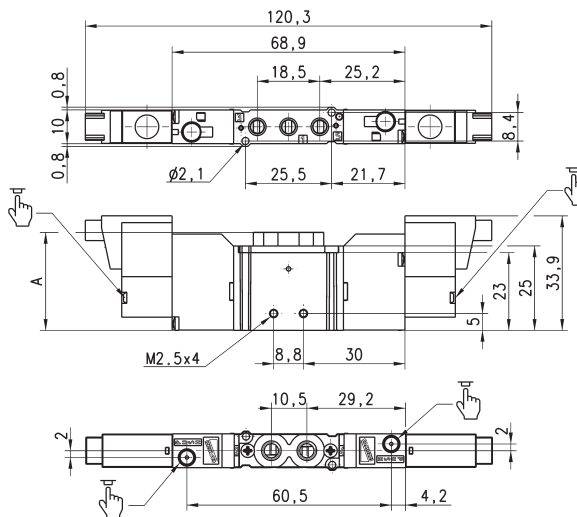
INGOMBRI					
Mod.	A	Att.1-3-5	Att.2-4	Pressione lavoro (bar)	Portata (NI/min)
E521-16-10-K1..	29	M5	M5	2,5 ÷ 7	200

Elettrovalvola bistabile - passo 10,5

5/2 vie



Utilizzare il connettore Mod. 121-8..



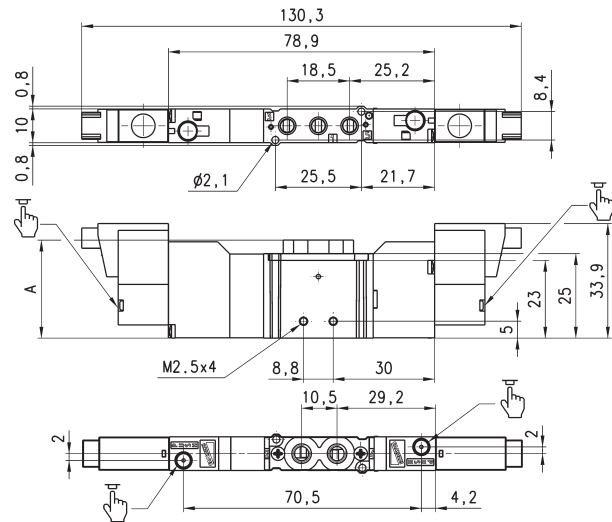
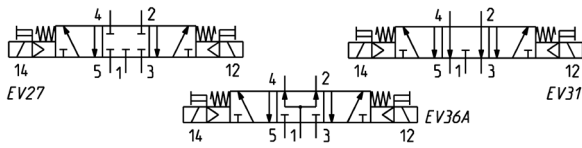
Mod.	A	Att. 1-3-5	Att. 2-4	Pressione lavoro (bar)	Portata (NI/min)
E521-11-10-K1..	29	M5	M5	1 ÷ 7	200

Elettrovalvola bistabile, 3 posizioni - passo 10,5



5/3 vie
 CC = Centri Chiusi
 CO = Centri Aperti
 CP = Centri in Pressione

Utilizzare il connettore Mod.
 121-8...



Mod.	A	Att. 1-3-5	Att. 2-4	Pressione lavoro (bar)	Portata (NL/min)	Simbolo
E621-11-10-K1..	29	M5	M5	2 ÷ 7	200	EV27
E721-11-10-K1..	29	M5	M5	2 ÷ 7	200	EV31
E821-11-10-K1..	29	M5	M5	2 ÷ 7	200	EV36A

ESEMPIO DI CODIFICA

E	5	2	0	-	11	-	10	-	K	1	3
----------	----------	----------	----------	----------	-----------	----------	-----------	----------	----------	----------	----------

E	SERIE:
5	FUNZIONE: 5 = 5/2 6 = 5/3 CC 7 = 5/3 CO 8 = 5/3 CP
2	PASSO DIMENSIONE: 2 = passo 10,5 mm
0	ESECUZIONE CORPO: 0 = corpo per sottobase
11	AZIONAMENTO: 11 = elettropneumatico bistabile 16 = elettropneumatico monostabile 33 = comando pneumatico bistabile tubo Ø 3 36 = comando pneumatico monostabile tubo Ø 3 C33 = comando pneumatico bistabile tubo Ø 4 C36 = comando pneumatico monostabile tubo Ø 4
10	INTERFACCIA SOLENOIDE: 10
K	TIPO DI SOLENOIDE: K
1	DIMENSIONE SOLENOIDE: 1 = 10x10
3	TENSIONE SOLENOIDE: 1 = 6V DC 2 = 12V DC 3 = 24V DC

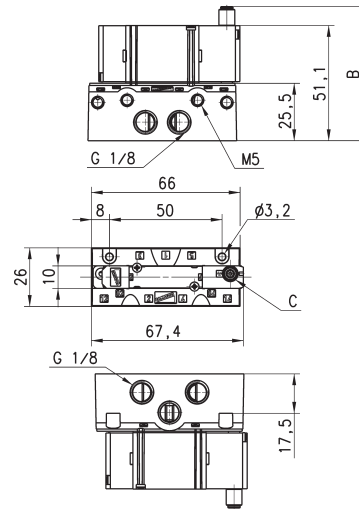
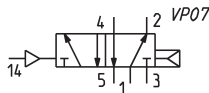
VALVOLE ED ELETTROVALVOLE SERIE E

Valvola a comando pneumatico monostabile - passo 10,5

5/2 vie



La base singola viene gestita separatamente dalla valvola. La pressione di pilotaggio non deve mai essere inferiore alla pressione di esercizio.



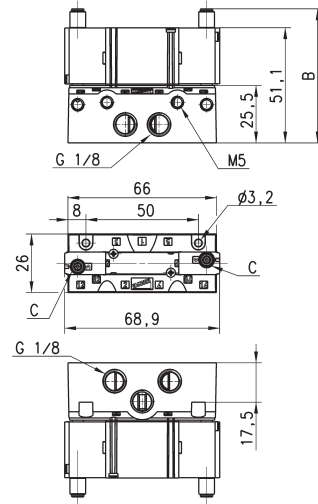
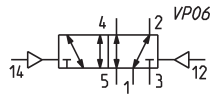
INGOMBRI						
Mod.	B	C	Press. min pilot. (bar)	Pressione lavoro (bar)	Portata (l/min)	
E520-36	59,5	Ø3	2,5	2,5 ÷ 7	280	
E520-C36	65,2	Ø4	2,5	2,5 ÷ 7	280	

Valvola a comando pneumatico bistabile - passo 10,5

5/2 vie



La base singola viene gestita separatamente dalla valvola.



INGOMBRI					
Mod.	B	C	Press. min pilot. (bar)	Pressione lavoro (bar)	Portata (NI/min)
E520-33	59,5	Ø3	1	-0,9 ÷ 7	280
E520-C33	65,2	Ø4	1	-0,9 ÷ 7	280

Valvola a comando pneumatico bistabile, 3 posizioni - passo 10,5

5/3 vie

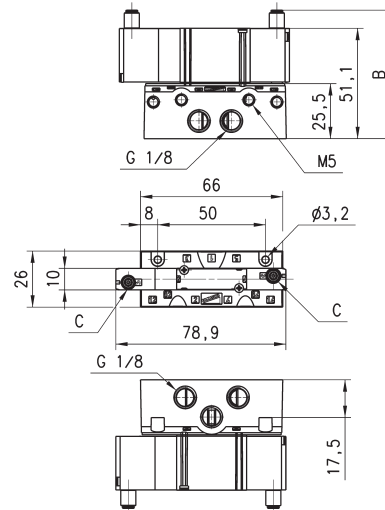
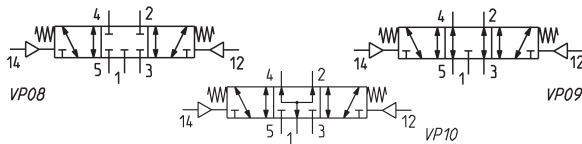
CC = Centri Chiusi

CO = Centri Aperti

CP = Centri in Pressione



La base singola viene gestita separatamente dalla valvola.



INGOMBRI						
Mod.	B	C	Press. min pilot. (bar)	Pressione lavoro (bar)	Portata (NI/min)	Simbolo
E620-33	59,5	Ø3	2	-0,9 ÷ 7	280	VP08
E620-C33	65,5	Ø4	2	-0,9 ÷ 7	280	VP08
E720-33	59,5	Ø3	2	-0,9 ÷ 7	280	VP09
E720-C33	65,5	Ø4	2	-0,9 ÷ 7	280	VP09
E820-33	59,5	Ø3	2	-0,9 ÷ 7	280	VP10
E820-C33	65,5	Ø4	2	-0,9 ÷ 7	280	VP10

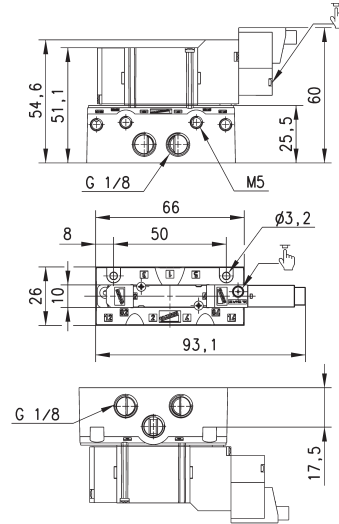
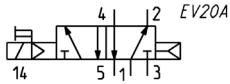
Elettrovalvola monostabile - passo 10,5

5/2 vie



In caso di alimentazione separata dei fondelli, la pressione di pilotaggio non deve mai essere inferiore alla pressione di esercizio.

La base singola viene gestita separatamente dalla valvola.



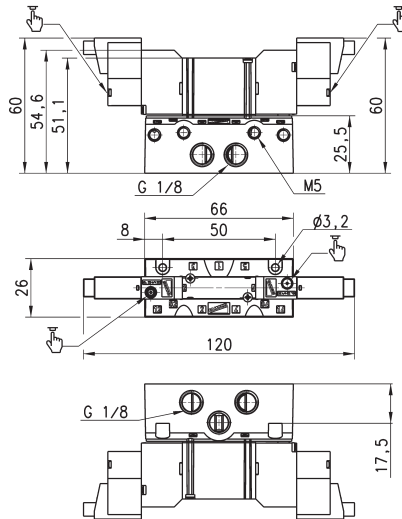
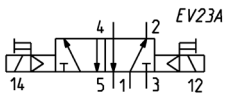
INGOMBRI		
Mod.	Pressione lavoro (bar)	Portata (NI/min)
E520-16-10-K1..	2 ÷ 7	280

Elettrovalvola bistabile - passo 10,5

5/2 vie



La base singola viene gestita separatamente dalla valvola.



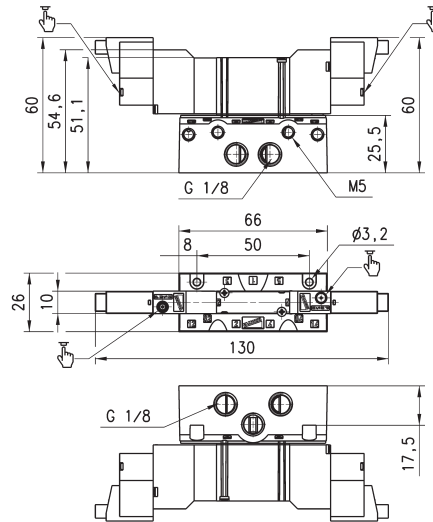
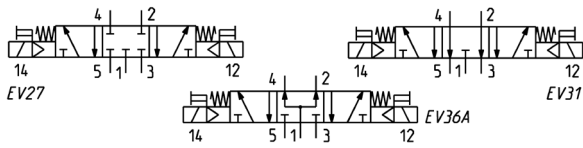
INGOMBRI		
Mod.	Pressione lavoro (bar)	Portata (NI/min)
E520-11-10-K1..	2 ÷ 7	280

Elettrovalvola bistabile, 3 posizioni - passo 10,5



5/3 vie
 CC= Centri Chiusi
 CO= Centri Aperti
 CP = Centri in Pressione

La base singola viene gestita separatamente dalla valvola.



Mod.	Pressione lavoro (bar)	Portata (NI/min)	Simbolo
E620-11-10-K1..	2 ÷ 7	280	EV27
E720-11-10-K1..	2 ÷ 7	280	EV31
E820-11-10-K1..	2 ÷ 7	280	EV36A

Coppia di serraggio delle viti per convogliatori e basi singole

Mod.	Passo (mm)	Coppia di serraggio (Nm)
E52...	10,5	0,3 ÷ 0,35

ESEMPIO DI CODIFICA

E5	2	1	-	1	0	02
-----------	----------	----------	----------	----------	----------	-----------

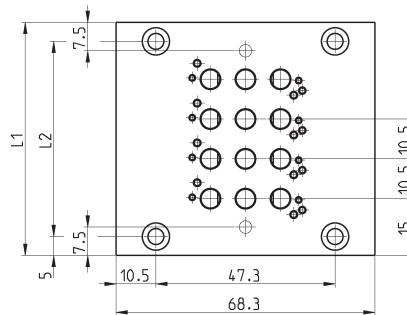
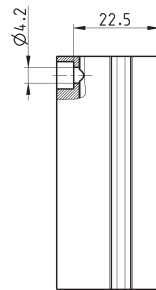
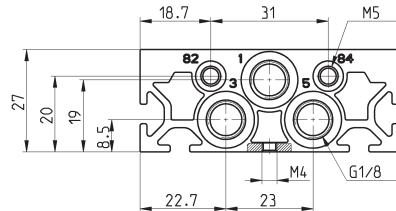
E5	SERIE
2	PASSO/DIMENSIONE: 2 = passo 10,5 mm
1	ESECUZIONE: 0 = per corpo montaggio su base 1 = per corpo con filetti
1	TIPO DI SOTTOBASE/CONVOGLIATORE: 0 = sottobase singola uscite laterali 1 = convogliatore per valvola filettata 2 = convogliatore per valvola su base
0	UTILIZZI: 0 = per valvole con utilizzi sul corpo 1 = filettati C = tubo 4
02	NUMERO POSTI: 01 = singola 03, 04, 06, 08, 10, 12 = multipla

N.B.: Per evitare cadute di pressione, si consiglia di alimentare l'attacco 1 e scaricare (attacchi 3 e 5) da entrambi i lati del convogliatore quando si superano le 10 posizioni valvola. Su richiesta possono essere forniti convogliatori completi di attacchi per l'alimentazione separata dei piloti.

Convogliatori per valvole con utilizzi sul corpo - passo 10,5



Il convogliatore è costruito con l'ingresso 1 e gli scarichi 3 e 5 convogliati.
Anche gli scarichi dei piloti 82 e 84 sono convogliati.



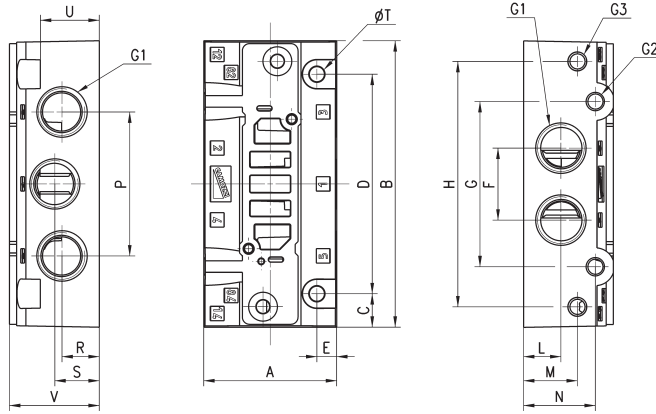
N.B.: I convogliatori sono corredati di guarnizioni e viti di fissaggio delle valvole.

INGOMBRI													
Mod.	Passo	N° Posti	02	03	04	05	06	07	08	09	10	11	12
E521-10..	10.5	L1	40.5	51	61.5	72	82.5	93	103.5	114	124.5	135	145.5
E521-10..	10.5	L2	30.5	41	51.5	62	72.5	83	93.5	104	114.5	125	135.5

Sottobase singola per valvole su base - passo 10,5



N.B.: La valvola e la sottobase singola vengono gestite separatamente.

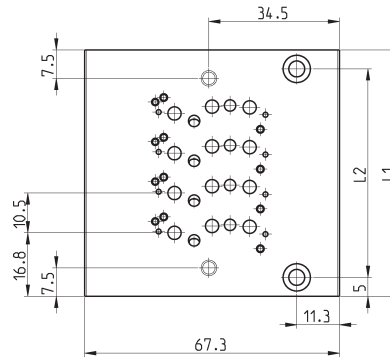
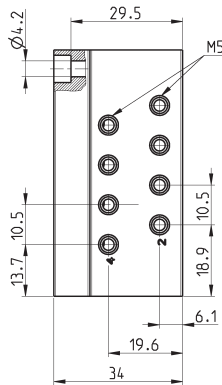
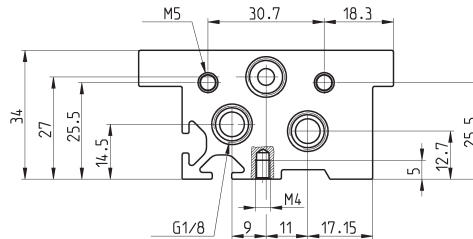


INGOMBRI																					
Mod.	Passo	G1	G2	G3	A	B	C	D	E	F	G	H	L	M	N	P	R	S	T	U	V
E520-0101	10,5	G1/8	M5	M5	26	66	8	50	4	15	37,3	57,3	8,2	17	18	24,5	8,2	17,2	32	17,5	25,5

Convogliatori per valvole su base - passo 10,5



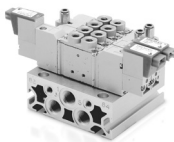
Il convogliatore è costruito con l'ingresso 1 e gli scarichi 3 e 5 convogliati.
Anche gli scarichi dei piloti 82 e 84 sono convogliati.



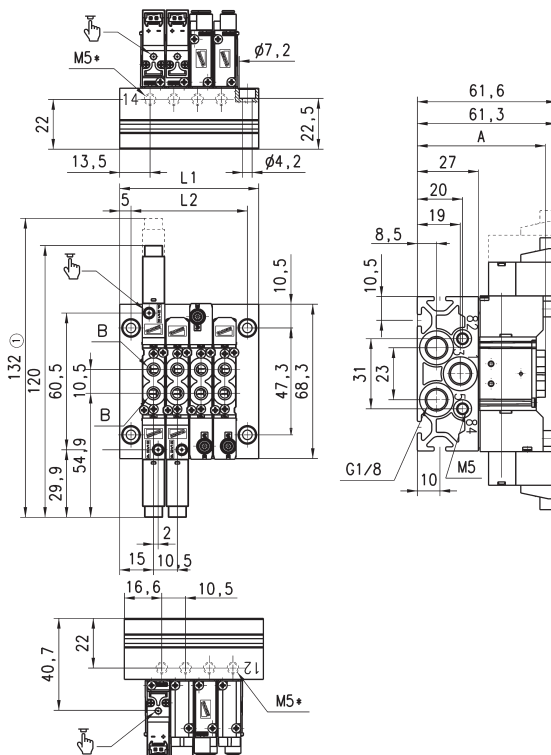
INGOMBRI													
Mod.	Passo	N° Posti	02	03	04	05	06	07	08	09	10	11	12
E520-21..	10.5	L1	44	54.5	65	75.5	86	96.5	107	117.5	128	138.5	149
E520-21..	10.5	L2	34	44.5	55	65.5	76	86.5	97	107.5	118	128.5	139
E520-2C..	10.5	L1	44	54.5	65	75.5	86	96.5	107	117.5	128	138.5	149
E520-2C..	10.5	L2	34	44.5	55	65.5	76	86.5	97	107.5	118	128.5	139

Convogliatori completi di valvole con utilizzi sul corpo - passo 10,5

5/2 e 5/3 vie, attacchi M5



VALVOLE ED ELETTROVALVOLE SERIE E



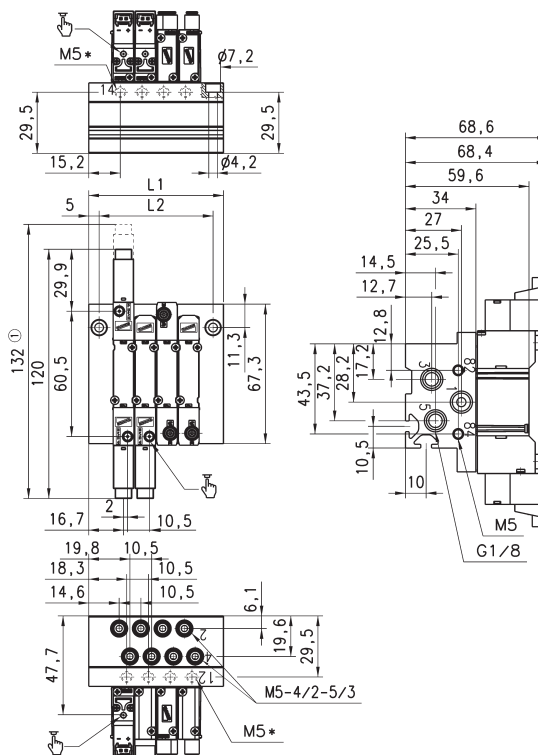
INGOMBRI					
Mod.	A	B	L1 - L2 N° 1 Posto	L1 - L2 N° 2 Posti	Quota fissa per posizione
E521	56,6	M5	40,5 - 30,5	51 - 41	10,5
E52C	65,1	4/2	40,5 - 30,5	51 - 41	10,5

Quota riferita alle valvole 5/3 vie

M5* Alimentazione pilotaggio separata a richiesta.

Convogliatori con valvole per sottobase - passo 10,5

5/2 e 5/3 vie



INGOMBRI											
N° Posti	2	3	4	5	6	7	8	9	10	11	12
L1	44	54,5	65	75,5	86	96,5	107	117,5	128	138,5	149
L2	34	44,5	55	65,5	76	86,5	97	107,5	118	128,5	139

(1) Quota riferita alle valvole 5/3 vie

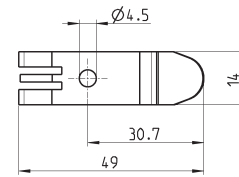
M5* Alimentazione pilotaggio separata a richiesta.

Elemento di fissaggio per canalina DIN



DIN EN 50022 (7,5 mm x 35 mm - spessore 1)
Adattabile a tutti i convogliatori

La fornitura comprende:
N° 2 elementi di fissaggio
N° 2 viti M4x6 UNI 5931

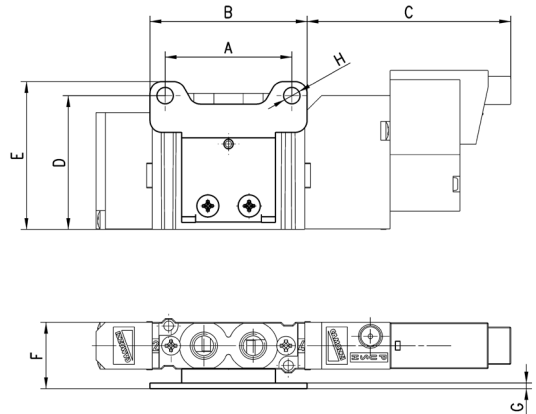


Mod.
PCF-E520

Piedino di montaggio orizzontale con utilizzi sul corpo



La fornitura comprende:
N°1 piedino
N°2 viti



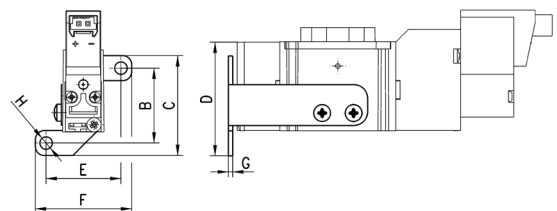
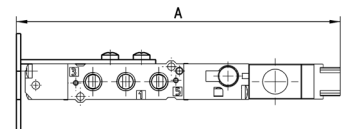
INGOMBRI									
Mod.	Passo	A	B	C	D	E	F	G	H
B1-E521	10,5	27	33,5	43,4	28,5	31,5	14,2	1,2	3,5

Piedino di montaggio verticale con utilizzi sul corpo



Solo valvole monostabili

La fornitura comprende:
N°1 piedino
N°2 viti

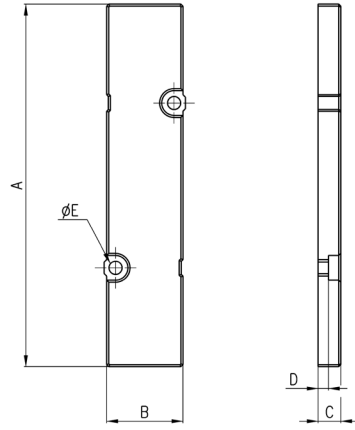


INGOMBRI									
Mod.	Passo	A	B	C	D	E	F	G	H
B2-E521	10,5	90,8	21	28	31,9	21	27	1,2	3,5

Tappo escludere per convogliatori - valvole con utilizzi sul corpo



La fornitura comprende:
N°1 tappo
N°2 viti
N°1 guarnizione

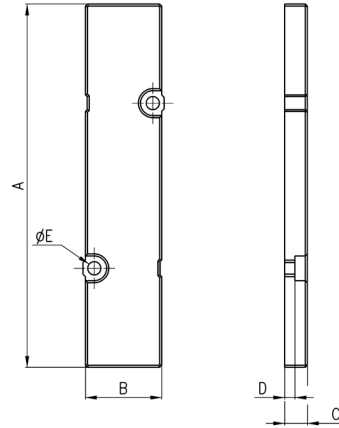


INGOMBRI					
Mod.	Passo	A	B	D	ϕE
TP-E521	10,5	66	10	3,5	2,1

Tappo escludere per convogliatori - valvole per base



La fornitura comprende:
N°1 tappo
N°2 viti
N°1 guarnizione

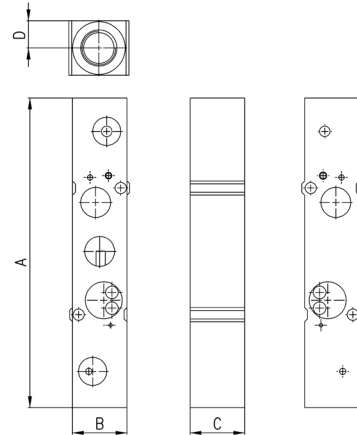


INGOMBRI						
Mod.	Passo	A	B	C	D	ϕE
TP-E520	10,5	66	10	6	3,5	2,1

Piastrina intermedia per valvole con alimentazione separata in 1



Kits per valvole con utilizzi sul corpo
La fornitura comprende:
N°1 piastrina
N°2 viti
N°1 guarnizione interfaccia
N°2 OR



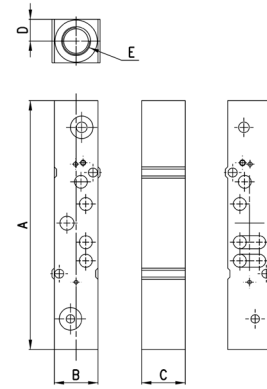
INGOMBRI						
Mod.	Passo	A	B	C	D	E
PCP-E521	10,5	72,5	10	10	5	M5

Piastrina intermedia per valvole con alimentazione separata in 1

Kits per valvole in esecuzione su sottobase



La fornitura comprende:
 N°1 piastrina
 N°2 viti
 N°1 guarnizione interfaccia
 N°2 OR



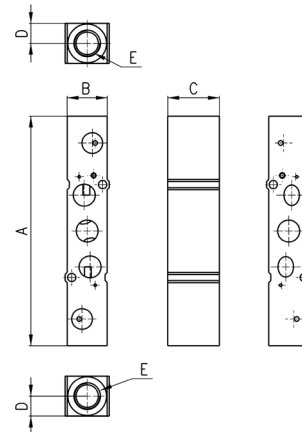
INGOMBRI						
Mod.	Passo	A	B	C	D	E
PCP-E520	10,5	72,5	10	10	5	M5

Piastrina intermedia per valvole con alim. separata in 3 e in 5

Kits per valvole con utilizzi sul corpo Mod. E2*1-**



La fornitura comprende:
 N°1 piastrina
 N°2 viti
 N°1 guarnizione interfaccia
 N°2 OR



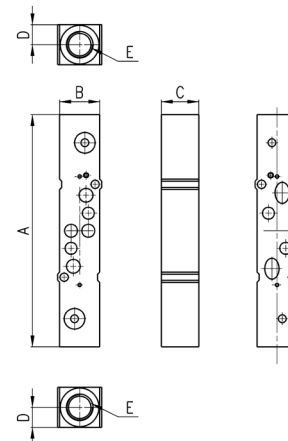
INGOMBRI						
Mod.	Passo	A	B	C	D	E
PCS-E521	10,5	76	10	10	5	M5

Piastrina intermedia con alimentazione separata in 3 e in 5

Kits per valvole in esecuzione e sottobase Mod. E2*0-**



La fornitura comprende:
 N°1 piastrina
 N°2 viti
 N°1 guarnizione interfaccia
 N°2 OR



INGOMBRI						
Mod.	Passo	A	B	C	D	E
PCS-E520	10,5	76	10	10	5	M5