

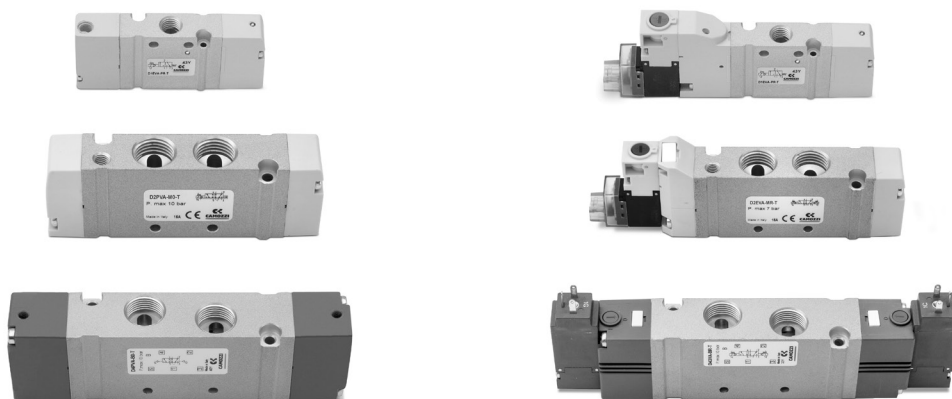


Valvole ed elettrovalvole Serie D versione VA

3/2; 2x3/2; 5/2; 5/3 vie

Utilizzi sul corpo - Montaggio singolo o manifold

Passo 10,5 - 16 - 25 mm



Camozzi ha sviluppato una nuova serie di valvole per applicazioni con spazio di installazione limitato dove è necessario avere gli elementi di controllo più vicino possibile all'attuatore.

Le valvole con filetti sul corpo possono essere utilizzate singolarmente o montate su manifold. La versione per sottobase consente una miglior pulizia dell'applicazione.

Grazie al corpo estremamente robusto realizzato in alluminio, le valvole Serie D garantiscono la massima affidabilità anche in condizioni operative difficili.

- » Utilizzo individuale o in batteria
- » Versioni pneumatica ed elettrica
- » Portata fino a 2000NL/min
- » Corpo in AL e fondelli in tecnopolimero
- » Posizionamento in spazi ristretti
- » Collegamento elettrico anche con connettore M8

CARATTERISTICHE GENERALI

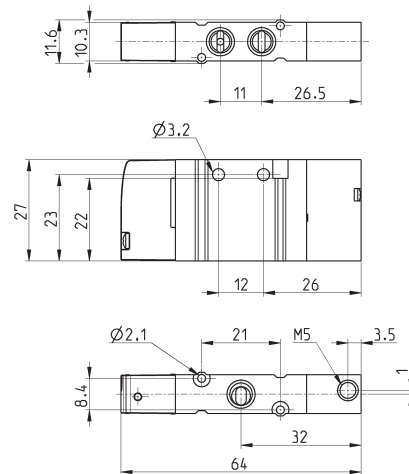
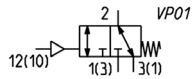
Costruzione	a spola bilanciata
Funzioni valvola	3/2 NC/NO; 2x3/2 NC/NO/NC+NO; 5/2; 5/3 CC/CO/CP
Materiali	corpo, spola, basi = AL; fondelli = tecnopolimero; guarnizioni = HNBR
Attacchi	M7 - G1/4 - G3/8
Temperatura ambiente	0°C ÷ 50°C
Fluido	Aria compressa filtrata e non lubrificata in classe [7:4:4] secondo ISO 8573-1:2010. Nel caso sia necessaria la lubrificazione, utilizzare esclusivamente oli con viscosità max. 32 Cst e la versione con servo pilotaggio esterno. La qualità dell'aria al servo pilotaggio deve essere in classe [7:4:4] secondo ISO 8573-1:2010.
Tensioni	24V DC
Tolleranza sulla tensione	± 10%
Assorbimento	1W
Classe d'isolamento	classe F
Grado di protezione	IP65 con connettore EN 175301 C (Versione "3" Ex DIN, 43650)* IP65 con connettore M8 (Versione "C")* IP40 con micro connettore (Versione "E")* *Vedi esempio di codifica

ESEMPIO DI CODIFICA

D	1	E	VA	-	B	P	-	BS
----------	----------	----------	-----------	----------	----------	----------	----------	-----------

D	SERIE	
1	PASSO: 1 = 10.5 mm 2 = 16 mm 4 = 25 mm	
E	VERSIONE: E = elettrica (D1 e D2) 3 = elettrica 15 mm (D2 e D4) C = elettrica con connessioni M8 (D1 e D2) P = pneumatica	
VA	COMPONENTE: VA = Valvola con corpo filettato	
B	TIPO DI ELETTROVALVOLA: M = 5/2 Monostabile B = 5/2 Bistabile P = 3/2 NC Q = 3/2 NO C = 2 x 3/2 NC A = 2 x 3/2 NO G = 2 x 3/2 (NC+NO) N = 5/3 CP V = 5/3 CC K = 5/3 CO	ELETTROVALVOLA CON SERVOPILOTTAGGIO ESTERNO: MZ = 5/2 Monostabile BZ = 5/2 Bistabile PZ = 3/2 NC QZ = 3/2 NO CZ = 2 x 3/2 NC AZ = 2 x 3/2 NO GZ = 2 x 3/2 (NC+NO) NZ = 5/3 CP VZ = 5/3 CC KZ = 5/3 CO
P	TIPO DI INTERVENTO: P = a pressione (non per D4) R = con ritenuta 0 = per versioni pneumatica	
BS	CONNESSIONI: T = Filetto; A = Ø4 (D1) raccordi 6512 4-M7-M; B = Ø6 (D1) raccordi 6512 6-M7-M; Ø6 (D2) S6510 6-1/4 C = Ø8 (D2) raccordi S6510 8-1/4; D = Ø10 (D2) raccordi 6512 10-1/4-M; Ø10 (D4) S6510 10-3/8 E = Ø12 (D4) raccordi S6510 12-3/8; F = Ø14 (D4) raccordi S6510 14-3/8;	Le elettrovalvole con servopilotaggio esterno e a comando pneumatico, con connessioni da A a F, sono già corredate di raccordi sul servopilotaggio/pilotaggio Ø4 (D1 e D2) 6512 4 - M5 Ø6 (D4) 6512 6 - M5
La VERSIONE 3 tramite il connettore con ponte raddrizzatore 125-571-3 può essere utilizzata per applicazioni in corrente alternata (vedi i connettori alla fine della sezione)		

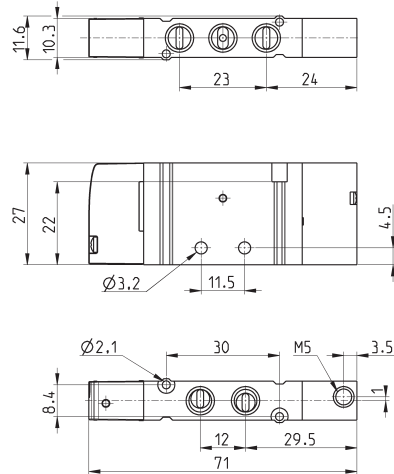
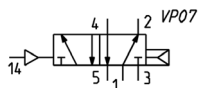
Valvola a comando pneumatico 3/2 monostabile - passo 10,5



Mod.	Funzione	Attacchi	Pilotaggio	Pressione di Pilotaggio (bar)	Pressione d'esercizio (bar)	Portata (NL/min)	Simboli
D1PVA-P0-T	NC	M7	M5	2.5 ÷ 10	-0.9 ÷ 10	200	VP01
D1PVA-Q0-T	NO	M7	M5	2.5 ÷ 10	-0.9 ÷ 10	200	VP01

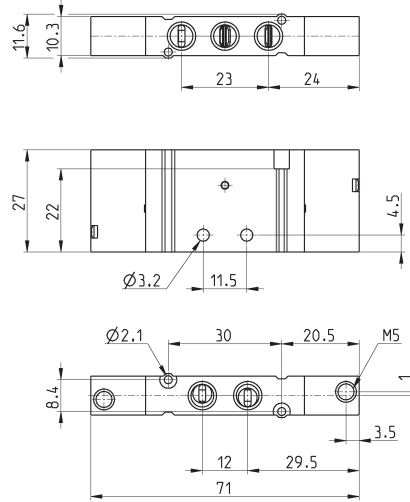
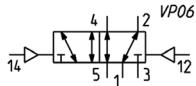
Valvola a comando pneumatico 5/2 monostabile - passo 10,5

N.B. la pressione di pilotaggio non deve mai essere inferiore alla pressione di esercizio.



Mod.	Attacchi	Pilotaggio	Pressione di Pilotaggio (bar)	Pressione d'esercizio (bar)	Portata (NL/min)
D1PVA-M0-T	M7	M5	2.5 ÷ 10	2.5 ÷ 10	270

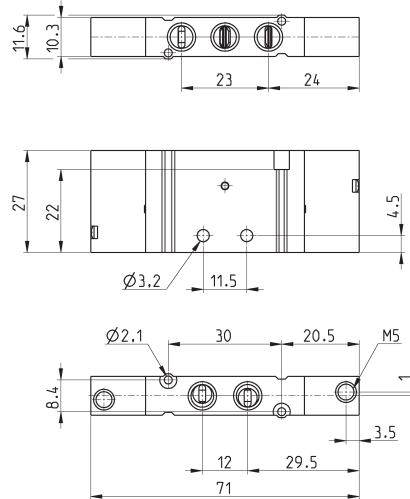
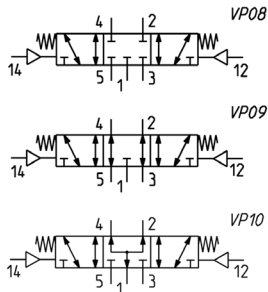
Valvola a comando pneumatico 5/2 bistabile - passo 10.5



Mod.	Attacchi	Pilotaggio	Pressione di Pilotaggio (bar)	Pressione d'esercizio (bar)	Portata (NI/min)
D1PVA-B0-T	M7	M5	1.5 ÷ 10	-0.9 ÷ 10	270

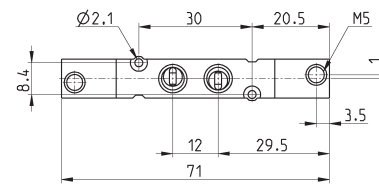
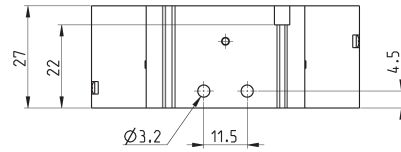
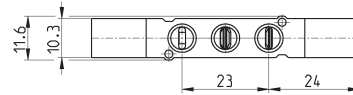
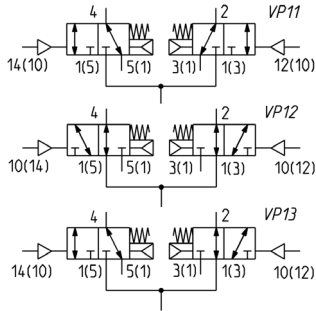
Valvola a comando pneumatico 5/3 - passo 10.5

CC = Centri Chiusi
CO = Centri Aperti
CP = Centri in Pressione



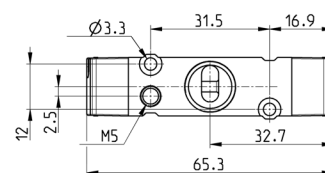
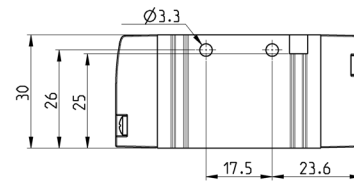
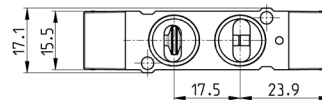
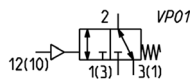
Mod.	Funzione	Attacchi	Pilotaggio	Pressione di Pilotaggio (bar)	Pressione d'esercizio (bar)	Portata (NI/min)	Simboli
D1PVA-V0-T	CC	M7	M5	2.5 ÷ 10	-0.9 ÷ 10	250	VP08
D1PVA-K0-T	CO	M7	M5	2.5 ÷ 10	-0.9 ÷ 10	220	VP09
D1PVA-N0-T	CP	M7	M5	2.5 ÷ 10	-0.9 ÷ 10	220	VP10

Valvola a comando pneumatico 2X3/2 - passo 10.5



Mod.	Funzione	Attacchi	Pilotaggio	Pressione di Pilotaggio (bar)	Pressione d'esercizio (bar)	Portata (NI/min)	Simboli
D1PVA-C0-T	NC	M7	M5	2.5 ÷ 10	-0.9 ÷ 10	250	VP11
D1PVA-A0-T	NO	M7	M5	2.5 ÷ 10	-0.9 ÷ 10	220	VP12
D1PVA-G0-T	NC+NO	M7	M5	2.5 ÷ 10	-0.9 ÷ 10	220	VP13

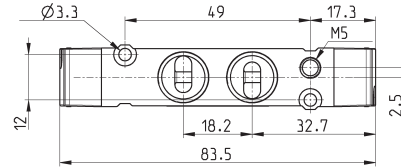
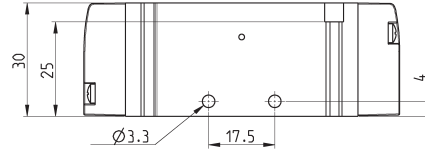
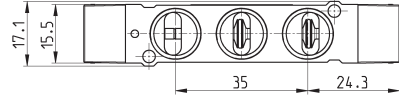
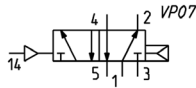
Valvola a comando pneumatico 3/2 monostabile - passo 16



Mod.	Funzione	Attacchi	Pilotaggio	Pressione d'esercizio (bar)	Portata (NI/min)	Simboli
D2PVA-P0-T	NC	G1/4	M5	-0.9 ÷ 10	950	VP01
D2PVA-Q0-T	NO	G1/4	M5	-0.9 ÷ 10	950	VP01

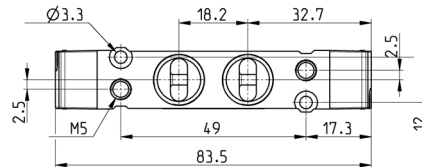
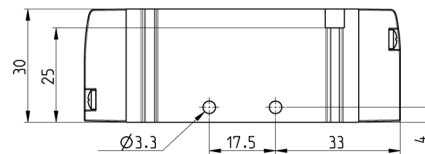
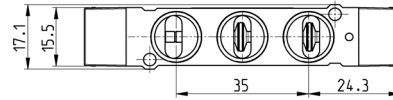
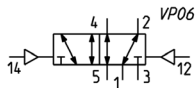
Valvola a comando pneumatico 5/2 monostabile - passo 16

N.B. la pressione di pilotaggio non deve mai essere inferiore alla pressione di esercizio.



Mod.	Attacchi	Pilotaggio	Pressione d'esercizio (bar)	Portata (NL/min)
D2PVA-M0-T	G1/4	M5	3 ÷ 10	950

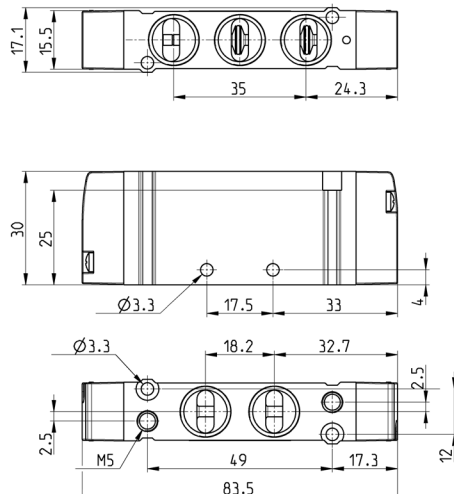
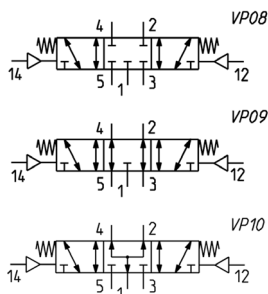
Valvola a comando pneumatico 5/2 bistabile - passo 16



Mod.	Attacchi	Pilotaggio	Pressione d'esercizio (bar)	Portata (NL/min)
D2PVA-B0-T	G1/4	M5	-0.9 ÷ 10	950

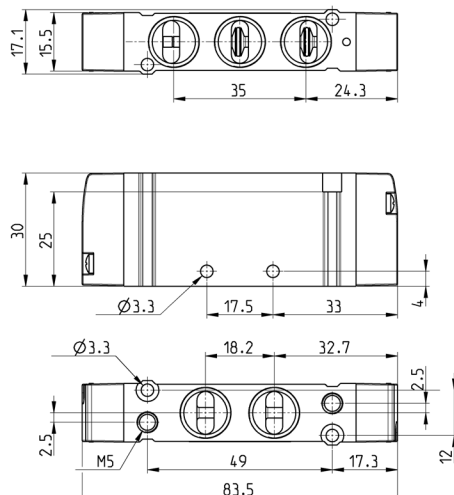
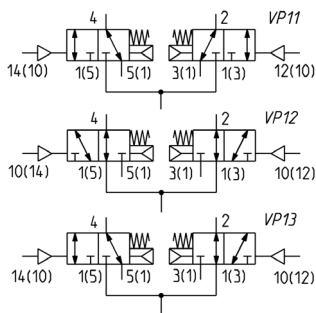
Valvola a comando pneumatico 5/3 - passo 16

CC = Centri Chiusi
 CO = Centri Aperti
 CP = Centri in Pressione



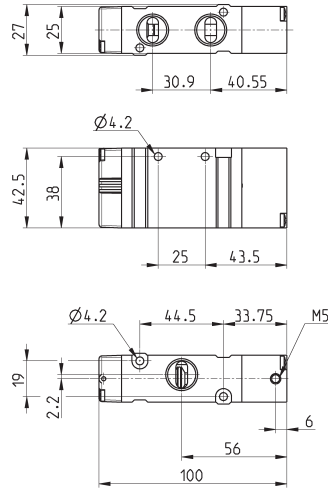
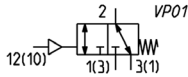
Mod.	Funzione	Attacchi	Pilotaggio	Pressione di Pilotaggio (bar)	Pressione d'esercizio (bar)	Portata (NL/min)	Simboli
D2PVA-V0-T	CC	G1/4	M5	1.5 ÷ 10	-0.9 ÷ 10	950	VP08
D2PVA-K0-T	CO	G1/4	M5	1.5 ÷ 10	-0.9 ÷ 10	950	VP09
D2PVA-N0-T	CP	G1/4	M5	1.5 ÷ 10	-0.9 ÷ 10	950	VP10

Valvola a comando pneumatico 2X3/2 - passo 16



Mod.	Funzione	Attacchi	Pilotaggio	Pressione d'esercizio (bar)	Portata (NL/min)	Simboli
D2PVA-C0-T	NC	G1/4	M5	-0.9 ÷ 10	950	VP11
D2PVA-A0-T	NO	G1/4	M5	-0.9 ÷ 10	950	VP12
D2PVA-G0-T	NC+NO	G1/4	M5	-0.9 ÷ 10	950	VP13

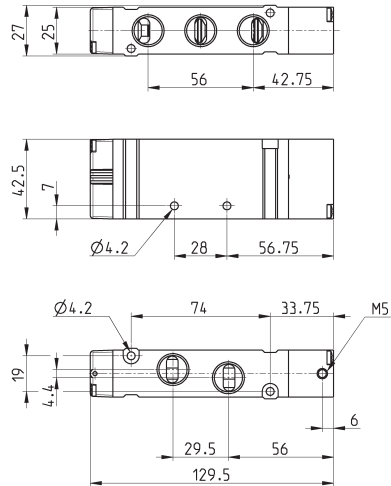
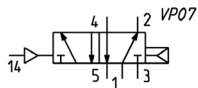
Valvola a comando pneumatico 3/2 monostabile - passo 25



Mod.	Funzione	Attacchi	Pilotaggio	Pressione di Pilotaggio (bar)	Pressione d'esercizio (bar)	Portata (NL/min)	Simboli
D4PVA-P0-T	NC	G3/8	M5	2.5 ÷ 10	-0.9 ÷ 10	1800	VP01
D4PVA-Q0-T	NO	G3/8	M5	2.5 ÷ 10	-0.9 ÷ 10	1800	VP01

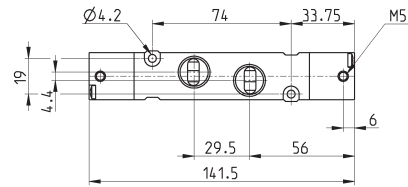
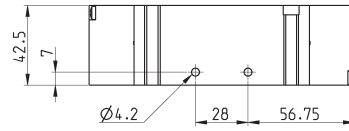
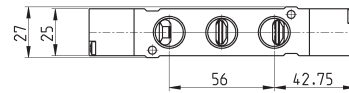
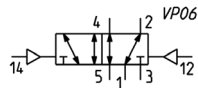
Valvola a comando pneumatico 5/2 monostabile - passo 25

N.B. la pressione di pilotaggio non deve mai essere inferiore alla pressione di esercizio.



Mod.	Attacchi	Pilotaggio	Pressione di Pilotaggio (bar)	Pressione d'esercizio (bar)	Portata (NL/min)
D4PVA-M0-T	G3/8	M5	2.5 ÷ 10	2.5 ÷ 10	2000

Valvola a comando pneumatico 5/2 bistabile - passo 25

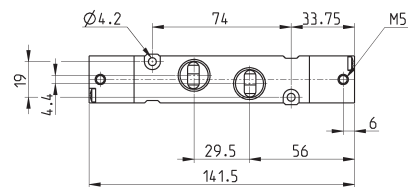
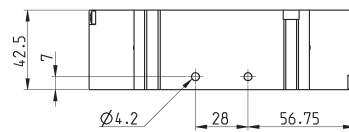
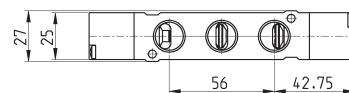
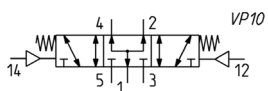
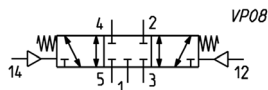


Mod.	Attacchi	Pilotaggio	Pressione di Pilotaggio (bar)	Pressione d'esercizio (bar)	Portata (NL/min)
D4PVA-B0-T	G3/8	M5	1.5 ÷ 10	-0.9 ÷ 10	2000

Valvola a comando pneumatico 5/3 - passo 25

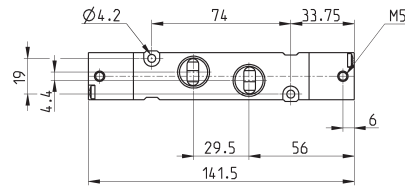
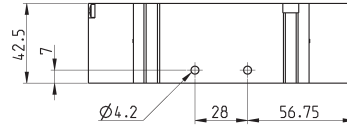
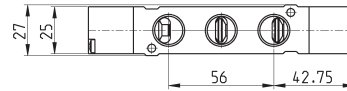
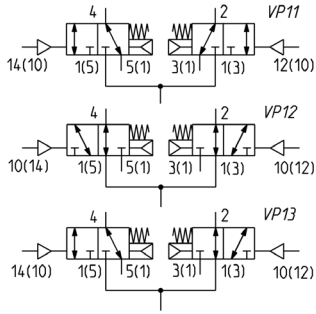


CC = Centri Chiusi
CO = Centri Aperti
CP = Centri in Pressione



Mod.	Funzione	Attacchi	Pilotaggio	Pressione di Pilotaggio (bar)	Pressione d'esercizio (bar)	Portata (NL/min)	Simboli
D4PVA-V0-T	CC	G3/8	M5	2.5 ÷ 10	-0.9 ÷ 10	1800	VP08
D4PVA-K0-T	CO	G3/8	M5	2.5 ÷ 10	-0.9 ÷ 10	1800	VP09
D4PVA-N0-T	CP	G3/8	M5	2.5 ÷ 10	-0.9 ÷ 10	1800	VP10

Valvola a comando pneumatico, 2X3/2 - passo 25



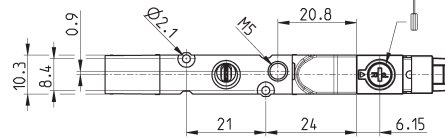
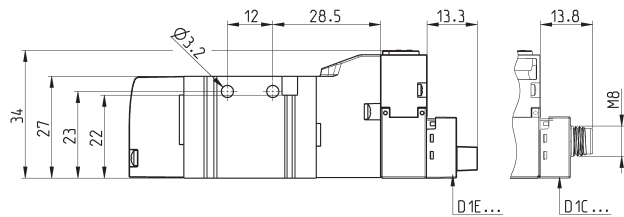
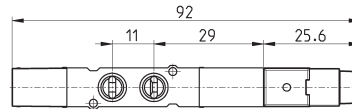
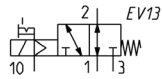
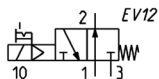
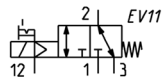
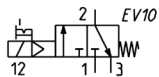
Mod.	Funzione	Attacchi	Pilotaggio	Pressione di Pilotaggio (bar)	Pressione d'esercizio (bar)	Portata (NI/min)	Simboli
D4PVA-C0-T	NC	G3/8	M5	3 ÷ 10	-0.7 ÷ 10	1800	VP11
D4PVA-A0-T	NO	G3/8	M5	3 ÷ 10	-0.7 ÷ 10	1800	VP12
D4PVA-G0-T	NO+NC	G3/8	M5	3 ÷ 10	-0.7 ÷ 10	1800	VP13

Elettrovalvola 3/2 monostabile - passo 10.5



Le indicazioni riportate sono valide per le versioni: D1EVA e D1CVA
I simboli delle versioni con azionamento manuale tipo P sono disponibili nella sezione "appendice"

Connettori alla fine della sezione



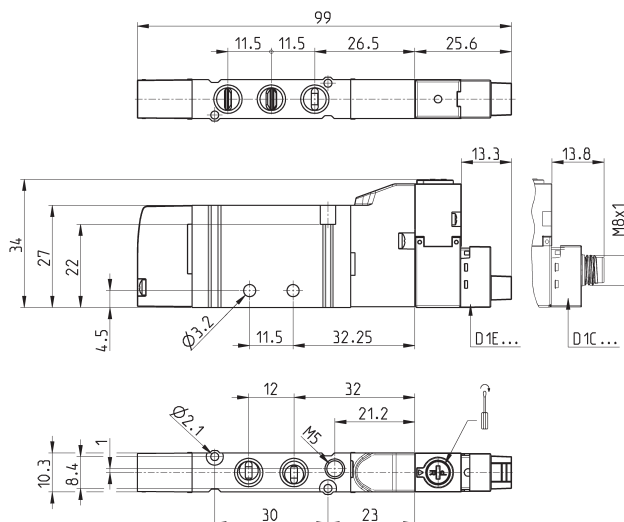
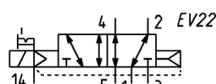
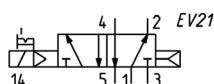
Mod.	Funzione	Attacchi	Pilotaggio	Pressione di Pilotaggio (bar)	Pressione d'esercizio (bar)	Portata (NI/min)	Simboli
D1EVA-PR-T / D1CVA-PR-T	NC	M7	-	-	2.5 ÷ 7	200	EV10
D1EVA-PZR-T / D1CVA-PZR-T	NC	M7	M5	2.5 ÷ 7	-0.9 ÷ 10	200	EV11
D1EVA-QR-T / D1CVA-QR-T	NO	M7	-	-	2.5 ÷ 7	200	EV12
D1EVA-QZR-T - D1CVA-QZR-T	NO	M7	M5	2.5 ÷ 7	-0.9 ÷ 10	200	EV13

Elettrovalvola 5/2 monostabile - passo 10.5



Le indicazioni riportate sono valide per le versioni: D1EVA e D1CVA
I simboli delle versioni con azionamento manuale tipo P sono disponibili nella sezione "appendice"

Connettori alla fine della sezione



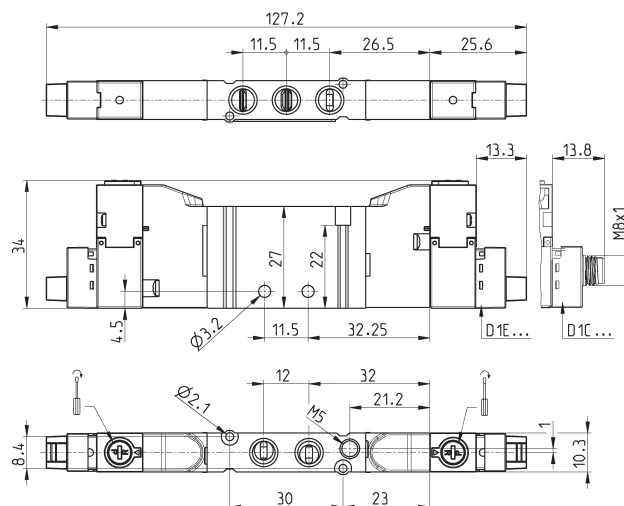
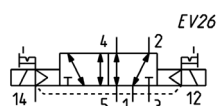
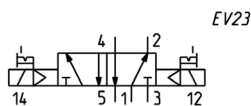
Mod.	Attacchi	Pilotaggio	Pressione di pilotaggio (bar)	Pressione d'esercizio (bar)	Portata (NI/min)	Simboli
D1EVA-MR-T / D1CVA-MR-T	M7	-	-	2.5 ÷ 7	270	EV21
D1EVA-MZR-T / D1CVA-MZR-T	M7	M5	2.5 ÷ 7	-0.9 ÷ 10	270	EV22

Elettrovalvola 5/2 bistabile - passo 10.5



Le indicazioni riportate sono valide per le versioni: D1EVA e D1CVA
I simboli delle versioni con azionamento manuale tipo P sono disponibili nella sezione "appendice"

Connettori alla fine della sezione



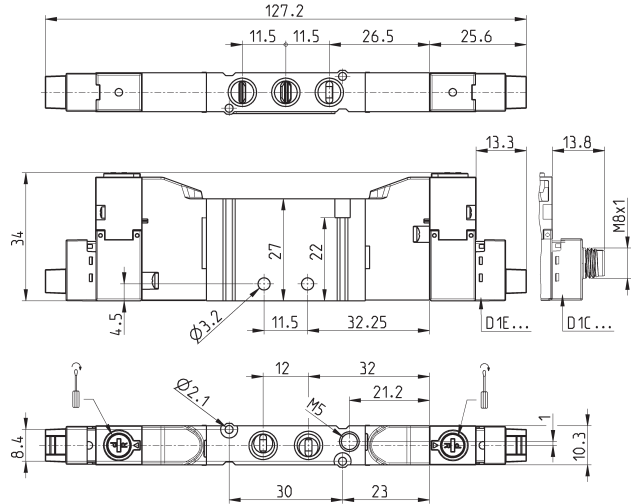
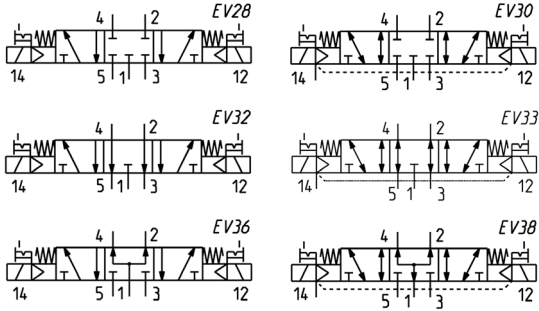
Mod.	Attacchi	Pilotaggio	Pressione di pilotaggio (bar)	Pressione d'esercizio (bar)	Portata (NI/min)	Simboli
D1EVA-BR-T / D1CVA-BR-T	M7	-	-	1.5 ÷ 7	270	EV23
D1EVA-BZR-T / D1CVA-BZR-T	M7	M5	1.5 ÷ 7	-0.9 ÷ 10	270	EV26

Elettrovalvola 5/3 - passo 10.5



CC = Centri Chiusi
CO = Centri Aperti
CP = Centri in Pressione
Le indicazioni riportate sono valide per le versioni: D1EVA e D1CVA. I simboli delle versioni con azionam. manuale tipo P sono disponibili nella sezione "appendice"

Connettori alla fine della sezione



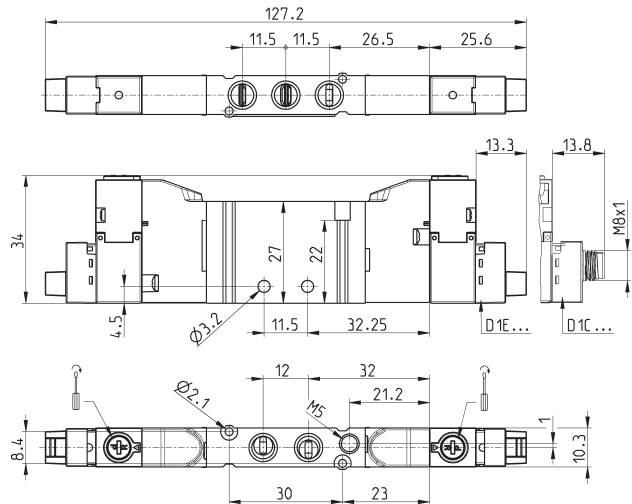
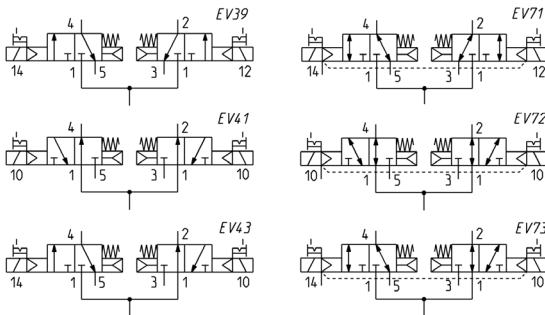
Mod.	Funzione	Attacchi	Pilotaggio	Pressione di pilotaggio (bar)	Pressione d'esercizio (bar)	Portata (NL/min)	Simboli
D1EVA-VR-T / D1CVA-VR-T	CC	M7	-	-	2.5 ÷ 7	250	EV28
D1EVA-VZR-T / D1CVA-VZR-T	CC	M7	M5	2.5 ÷ 7	-0.9 ÷ 10	250	EV30
D1EVA-KR-T / D1CVA-KR-T	CO	M7	-	-	2.5 ÷ 7	220	EV32
D1EVA-KZR-T / D1CVA-KZR-T	CO	M7	M5	2.5 ÷ 7	-0.9 ÷ 10	220	EV33
D1EVA-NR-T / D1CVA-NR-T	CP	M7	-	-	2.5 ÷ 7	220	EV36
D1EVA-NZR-T / D1CVA-NZR-T	CP	M7	M5	2.5 ÷ 7	-0.9 ÷ 10	220	EV38

Elettrovalvola 2x3/2 - passo 10.5



Queste elettrovalvole integrano due funzioni 3/2 indipendenti nello stesso corpo.
Le indicazioni riportate sono valide per le versioni: D1EVA e D1CVA. I simboli delle versioni con azionam. manuale tipo P sono disponibili nella sezione "appendice"

Connettori alla fine della sezione

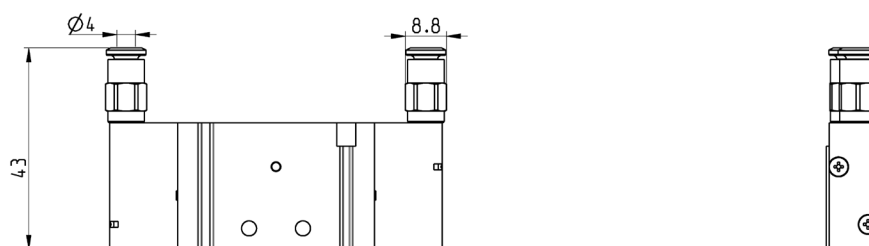
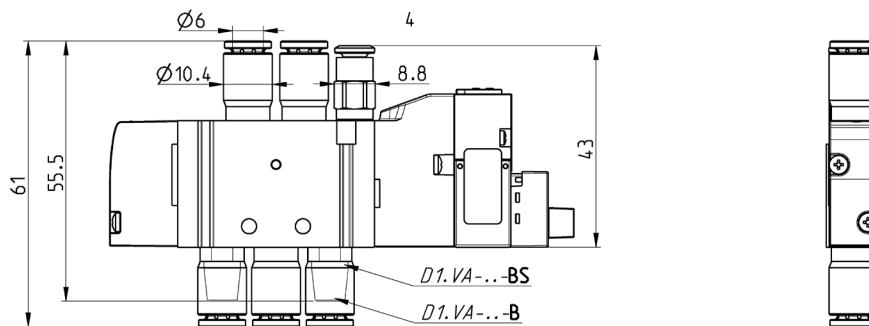
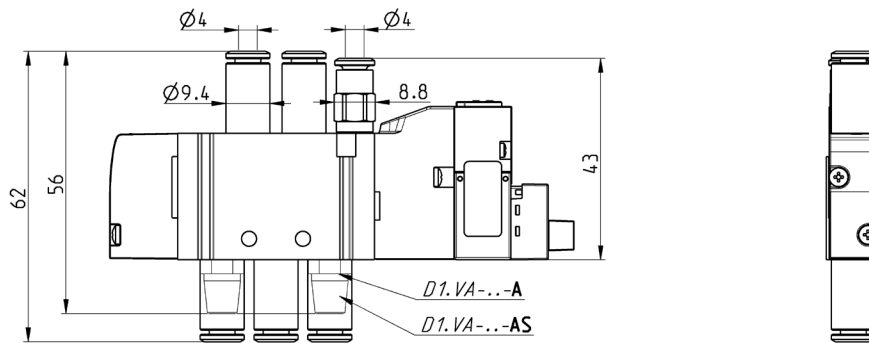


Mod.	Funzione	Attacchi	Pilotaggio	Pressione di pilotaggio (bar)	Pressione d'esercizio (bar)	Portata (NL/min)	Simboli
D1EVA-CR-T / D1CVA-CR-T	2 x 3/2 NC	M7	-	-	2.5 - 7	250	EV39
D1EVA-CZR-T / D1CVA-CZR-T	2 x 3/2 NC	M7	M5	2.5 - 7	-0.9 ÷ 10	250	EV71
D1EVA-AR-T / D1CVA-AR-T	2 x 3/2 NO	M7	-	-	2.5 - 7	220	EV41
D1EVA-AZR-T / D1CVA-AZR-T	2 x 3/2 NO	M7	M5	2.5 - 7	-0.9 ÷ 10	220	EV72
D1EVA-GR-T / D1CVA-GR-T	1 x 3/2 NC + 1 x 3/2 NO	M7	-	-	2.5 - 7	220	EV43
D1EVA-GZR-T / D1CVA-GZR-T	1 x 3/2 NC + 1 x 3/2 NO	M7	M5	2.5 - 7	-0.9 ÷ 10	220	EV73

Dimensioni delle varie versioni con raccordi e silenziosi - passo 10,5

Vedi tabella di codifica a inizio sezione

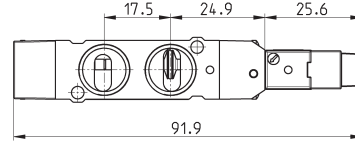
Gli ingombri sono validi anche per le versioni a comando pneumatico



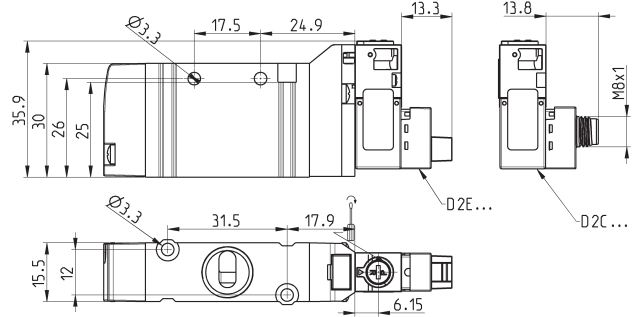
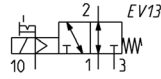
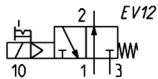
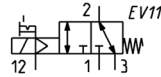
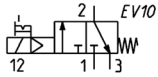
Elettrovalvola 3/2 monostabile - passo 16



Le indicazioni riportate sono valide per le versioni: D2EVA e D2CVA
I simboli delle versioni con azionamento manuale tipo P sono disponibili nella sezione "appendice"



Connettori alla fine della sezione

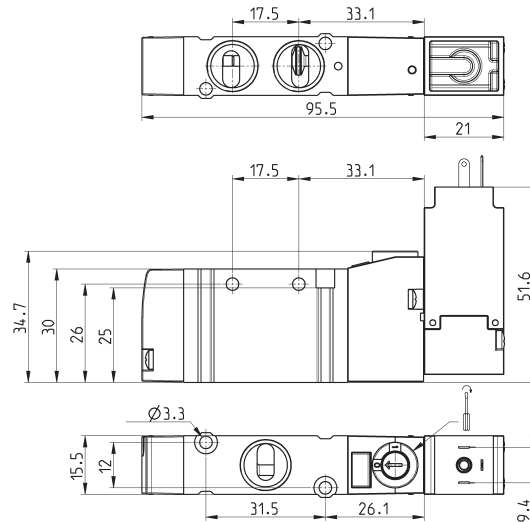
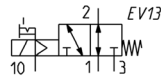
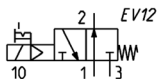
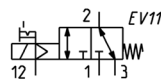
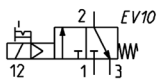


Mod.	Funzione	Attacchi	Pilotaggio	Pressione di Pilotaggio (bar)	Pressione d'esercizio (bar)	Portata (NL/min)	Simboli
D2EVA-PR-T / D2CVA-PR-T	NC	G1/4	-	-	3 ÷ 7	950	EV10
D2EVA-PZR-T / D2CVA-PZR-T	NC	G1/4	M5	3 ÷ 7	-0.9 ÷ 10	950	EV11
D2EVA-QR-T / D2CVA-PR-T	NO	G1/4	-	-	3 ÷ 7	950	EV12
D2EVA-QZR-T / D2CVA-PZR-T	NO	G1/4	M5	3 ÷ 7	-0.9 ÷ 10	950	EV13

Elettrovalvola 3/2 monostabile con bobina 15 mm - passo 16



Connettori alla fine della sezione



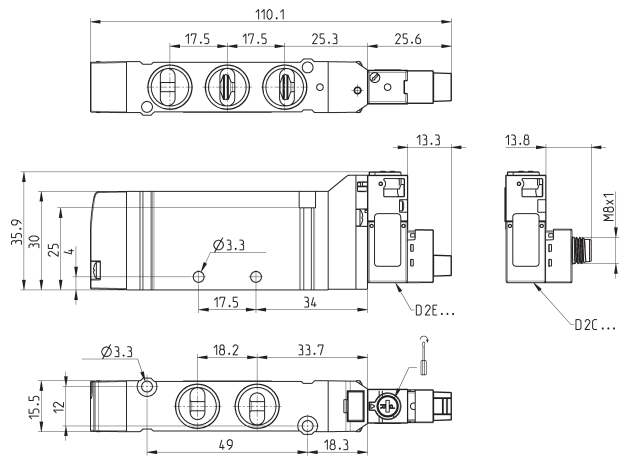
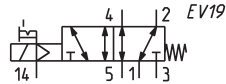
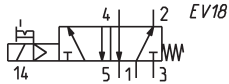
Mod.	Funzione	Attacchi	Pilotaggio	Pressione di Pilotaggio (bar)	Pressione d'esercizio (bar)	Portata (NL/min)	Simboli
D23VA-PR-T	NC	G1/4	-	-	3 ÷ 10	950	EV10
D23VA-PZR-T	NC	G1/4	M5	3 ÷ 10	-0.9 ÷ 10	950	EV11
D23VA-QR-T	NO	G1/4	-	-	3 ÷ 10	950	EV12
D23VA-QZR-T	NO	G1/4	M5	3 ÷ 10	-0.9 ÷ 10	950	EV13

Elettrovalvola 5/2 monostabile - passo 16



Le indicazioni riportate sono valide per le versioni: D2EVA e D2CVA
I simboli delle versioni con azionamento manuale tipo P sono disponibili nella sezione "appendice"

Connettori alla fine della sezione

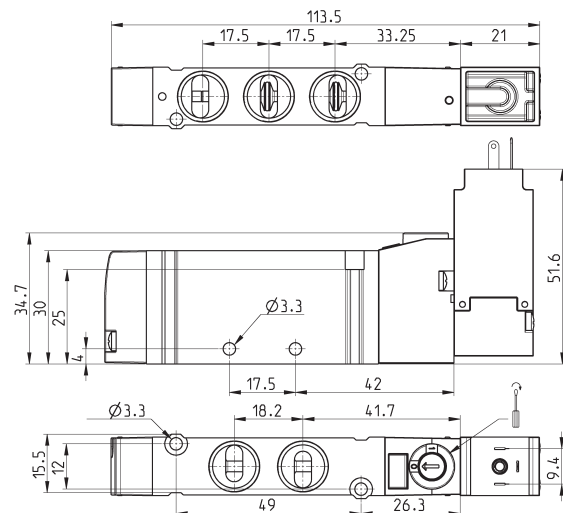
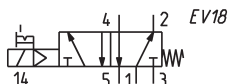


Mod.	Attacchi	Pilotaggio	Pressione di pilotaggio (bar)	Pressione d'esercizio (bar)	Portata (NL/min)	Simboli
D2EVA-MR-T / D2CVA-MR-T	G1/4	-	-	3 ÷ 7	950	EV18
D2EVA-MZR-T / D2CVA-MZR-T	G1/4	M5	3 ÷ 7	-0.9 ÷ 10	950	EV19

Elettrovalvola 5/2 monostabile con bobina 15 mm - passo 16



Connettori alla fine della sezione



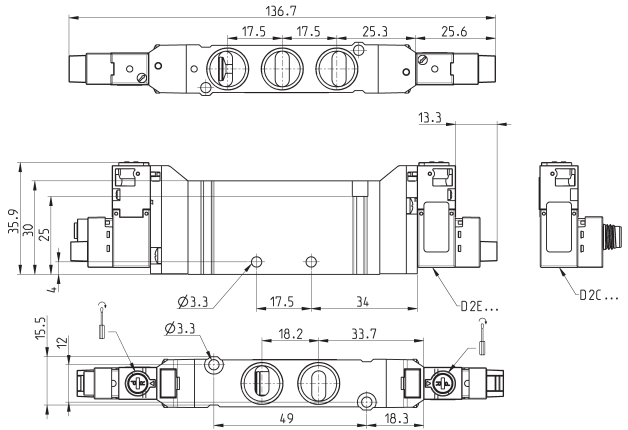
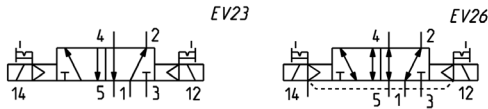
Mod.	Attacchi	Pilotaggio	Pressione di pilotaggio (bar)	Pressione d'esercizio (bar)	Portata (NL/min)	Simboli
D23VA-MR-T	G1/4	-	-	3 ÷ 10	950	EV18
D23VA-MZR-T	G1/4	M5	3 ÷ 10	-0.9 ÷ 10	950	EV19

Elettrovalvola 5/2 bistabile - passo 16



Le indicazioni riportate sono valide per le versioni: D2EVA e D2CVA
I simboli delle versioni con azionamento manuale tipo P sono disponibili nella sezione "appendice"

Connettori alla fine della sezione

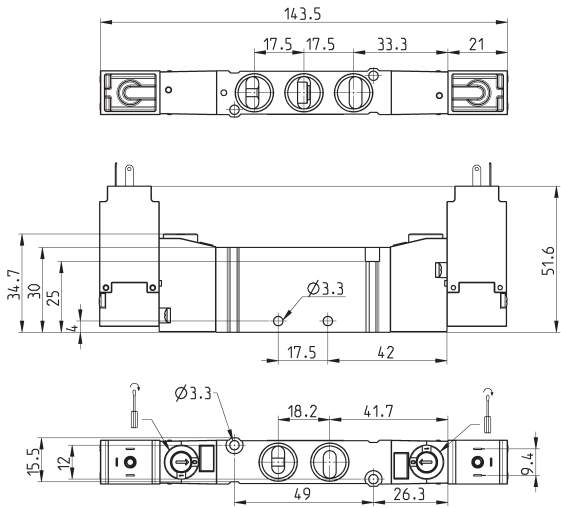
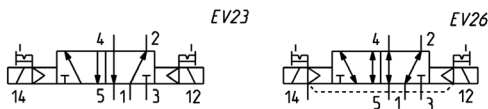


Mod.	Attacchi	Pilotaggio	Pressione di pilotaggio (bar)	Pressione d'esercizio (bar)	Portata (NL/min)	Simboli
D2EVA-BR-T / D2CVA-BR-T	G1/4	-	-	1.5 ÷ 7	950	EV23
D2EVA-BZR-T / D2CVA-BZR-T	G1/4	M5	1.5 ÷ 7	-0.9 ÷ 10	950	EV26

Elettrovalvola 5/2 bistabile con bobina 15 mm - passo 16



Connettori alla fine della sezione



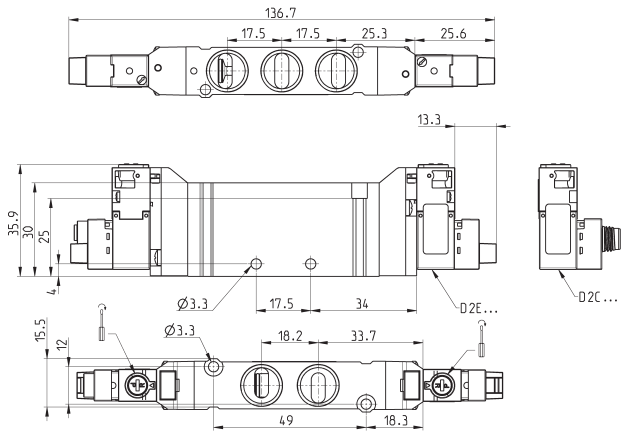
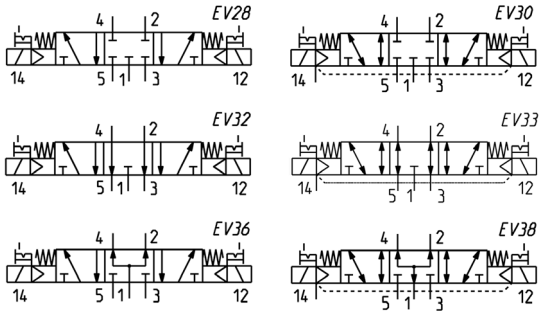
Mod.	Attacchi	Pilotaggio	Pressione di pilotaggio (bar)	Pressione d'esercizio (bar)	Portata (NL/min)	Simboli
D23VA-BR-T	G1/4	-	-	1.5 ÷ 10	950	EV23
D23VA-BZR-T	G1/4	M5	1.5 ÷ 10	-0.9 ÷ 10	950	EV26

Elettrovalvola 5/3 - passo 16



CC = Centri Chiusi
 CO = Centri Aperti
 CP = Centri in Pressione
 Le indicazioni riportate sono valide per le versioni: D2EVA e D2CVA. I simboli delle versioni con azionam. manuale tipo P sono disponibili nella sezione "appendice"

Connettori alla fine della sezione



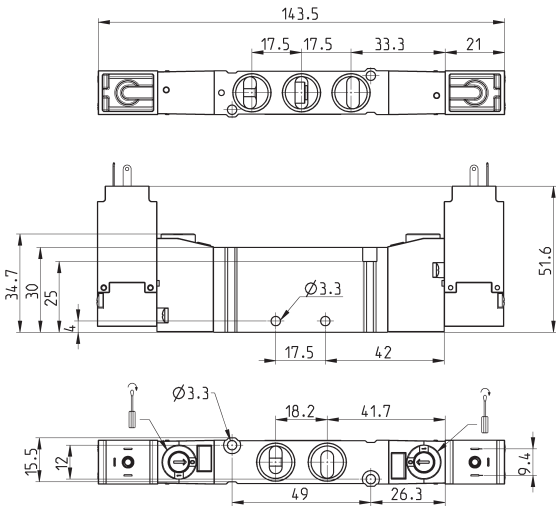
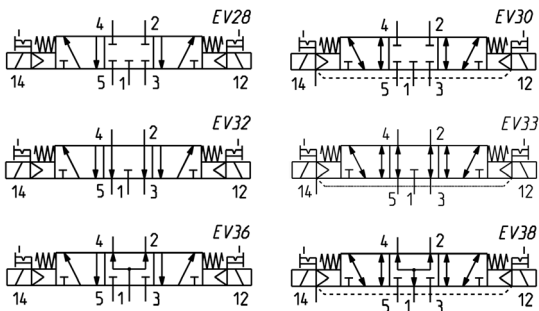
Mod.	Funzione	Attacchi	Pilotaggio	Pressione di Pilotaggio (bar)	Pressione d'esercizio (bar)	Portata (NL/min)	Simboli
D2EVA-VR-T / D2CVA-VR-T	CC	G1/4	-	-	1.5 ÷ 7	950	EV28
D2EVA-VZR-T / D2CVA-VZR-T	CC	G1/4	M5	1.5 ÷ 7	-0.9 ÷ 10	950	EV30
D2EVA-KR-T / D2CVA-KR-T	CO	G1/4	-	-	1.5 ÷ 7	950	EV32
D2EVA-KZR-T / D2CVA-KZR-T	CO	G1/4	M5	1.5 ÷ 7	-0.9 ÷ 10	950	EV33
D2EVA-NR-T / D2CVA-NR-T	CP	G1/4	-	-	1.5 ÷ 7	950	EV36
D2EVA-NZR-T / D2CVA-NZR-T	CP	G1/4	M5	1.5 ÷ 7	-0.9 ÷ 10	950	EV38

Elettrovalvola 5/3 con bobina 15 mm - passo 16



CC = Centri Chiusi
 CO = Centri Aperti
 CP = Centri in Pressione

Connettori alla fine della sezione



Mod.	Funzione	Attacchi	Pilotaggio	Pressione di Pilotaggio (bar)	Pressione d'esercizio (bar)	Portata (NL/min)	Simboli
D23VA-VR-T	CC	G1/4	-	-	1.5 ÷ 10	950	EV28
D23VA-VZR-T	CC	G1/4	M5	1.5 ÷ 10	-0.9 ÷ 10	950	EV30
D23VA-KR-T	CO	G1/4	-	-	1.5 ÷ 10	950	EV32
D23VA-KZR-T	CO	G1/4	M5	1.5 ÷ 10	-0.9 ÷ 10	950	EV33
D23VA-NR-T	CP	G1/4	-	-	1.5 ÷ 10	950	EV36
D23VA-NZR-T	CP	G1/4	M5	1.5 ÷ 10	-0.9 ÷ 10	950	EV38

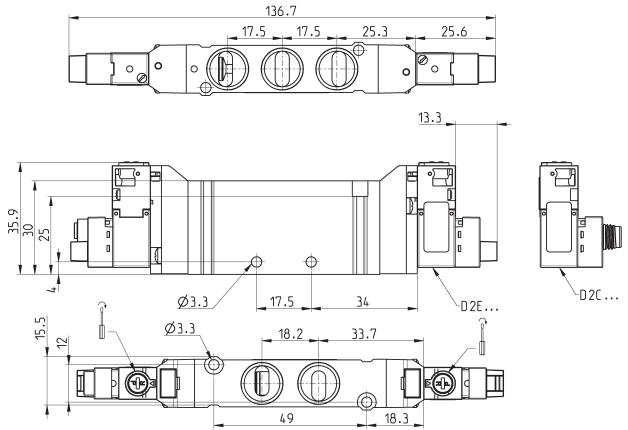
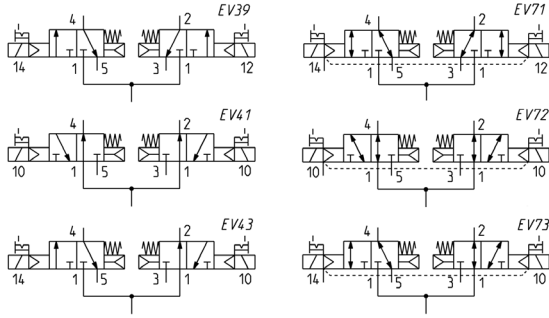
Elettrovalvola 2x3/2 - passo 16



Queste elettrovalvole integrano due funzioni 3/2 indipendenti nello stesso corpo.

Le indicazioni riportate sono valide per le versioni: D2EVA e D2CVA I simboli delle versioni con azionam. manuale tipo P sono disponibili nella sezione "appendice"

Connettori alla fine della sezione



Mod.	Funzione	Attacchi	Pilotaggio	Pressione di pilotaggio (bar)	Pressione d'esercizio (bar)	Portata (NL/min)	Simboli
D2EVA-CR-T / D2CVA-CR-T	2 x 3/2 NC	G1/4	-	-	1.5 ÷ 7	950	EV39
D2EVA-CZR-T / D2CVA-CZR-T	2 x 3/2 NC	G1/4	M5	1.5 ÷ 7	-0.9 ÷ 10	950	EV71
D2EVA-AR-T / D2CVA-AR-T	2 x 3/2 NO	G1/4	-	-	1.5 ÷ 7	950	EV41
D2EVA-AZR-T / D2CVA-AZR-T	2 x 3/2 NO	G1/4	M5	1.5 ÷ 7	-0.9 ÷ 10	950	EV72
D2EVA-GR-T / D2CVA-GR-T	1 x 3/2 NC + 1 x 3/2 NO	G1/4	-	-	1.5 ÷ 7	950	EV43
D2EVA-GZR-T / D2CVA-GZR-T	1 x 3/2 NC + 1 x 3/2 NO	G1/4	M5	1.5 - 7	-0.9 ÷ 10	220	EV73

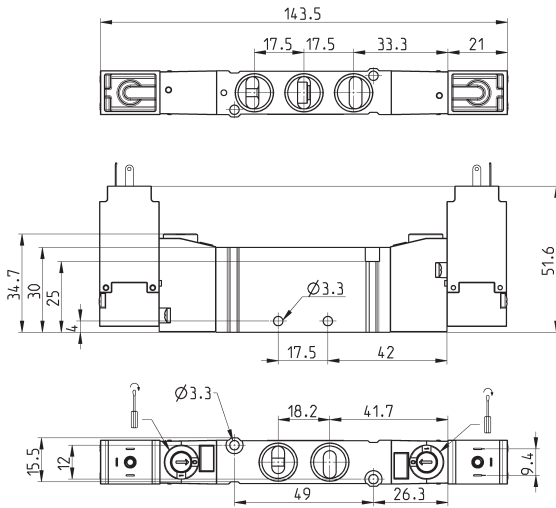
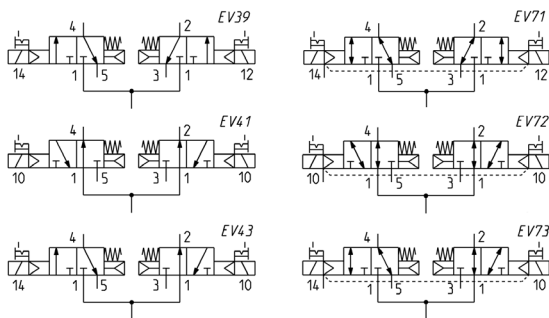
Elettrovalvola 2x3/2 con bobina 15 mm - passo 16



Queste elettrovalvole integrano due funzioni 3/2 indipendenti nello stesso corpo.

I simboli delle versioni con azionam. manuale tipo P sono disponibili nella sezione "appendice"

Connettori alla fine della sezione

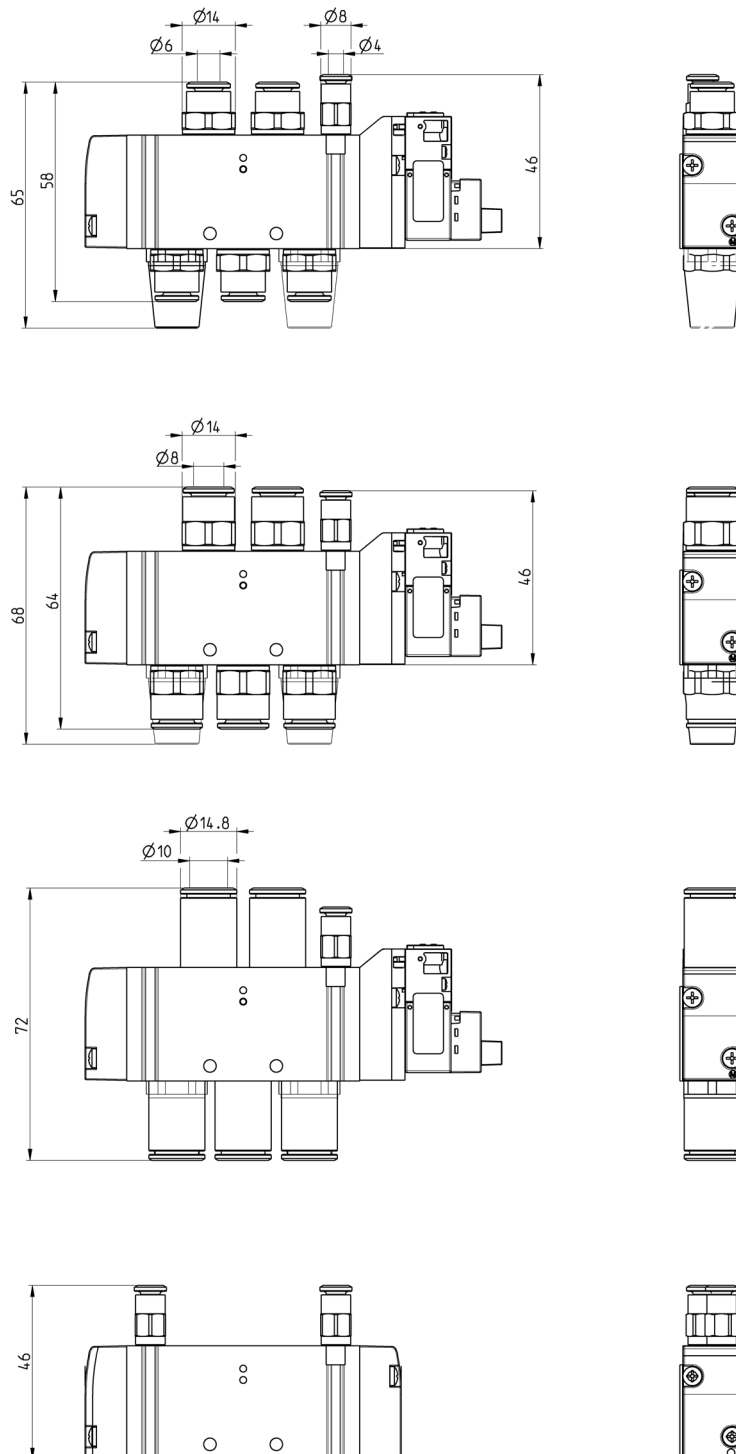


Mod.	Funzione	Attacchi	Pilotaggio	Pressione di pilotaggio (bar)	Pressione d'esercizio (bar)	Portata (NL/min)	Simboli
D23VA-CR-T	2 x 3/2 NC	G1/4	-	-	1.5 ÷ 10	950	EV39
D23VA-CZR-T	2 x 3/2 NC	G1/4	M5	1.5 ÷ 10	-0.9 ÷ 10	950	EV71
D23VA-AR-T	2 x 3/2 NO	G1/4	-	-	1.5 ÷ 10	950	EV41
D23VA-AZR-T	2 x 3/2 NO	G1/4	M5	1.5 ÷ 10	-0.9 ÷ 10	950	EV72
D23VA-GR-T	1 x 3/2 NC + 1 x 3/2 NO	G1/4	-	-	1.5 ÷ 10	950	EV43
D23VA-GZR-T	1 x 3/2 NC + 1 x 3/2 NO	G1/4	M5	1.5 ÷ 10	-0.9 ÷ 10	950	EV73

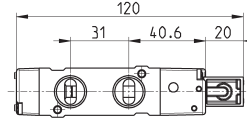
Dimensioni delle varie versioni con raccordi e silenziosi - passo 16

Vedi tabella di codifica a inizio sezione

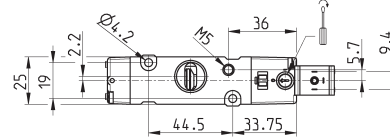
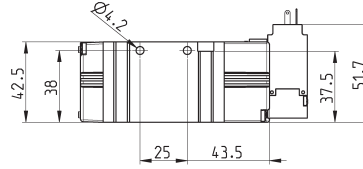
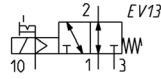
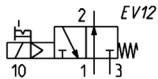
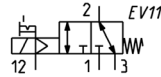
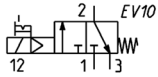
Gli ingombri sono validi anche per le versioni a comando pneumatico



Elettrovalvola 3/2 monostabile - passo 25

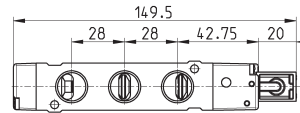


Connettori alla fine della sezione

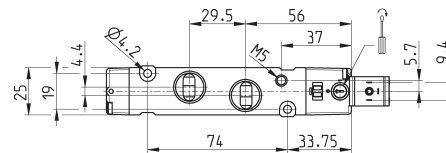
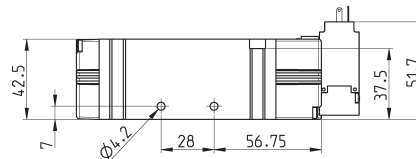
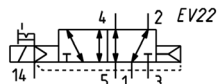
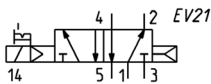


Mod.	Funzione	Attacchi	Pilotaggio	Pressione di Pilotaggio (bar)	Pressione d'esercizio (bar)	Portata (NL/min)	Simboli
D43VA-PR-T	NC	G3/8	-	-	2.5 ÷ 10	1800	EV10
D43VA-PZR-T	NC	G3/8	M5	2.5 ÷ 10	-0.9 ÷ 10	1800	EV11
D43VA-QR-T	NO	G3/8	-	-	2.5 ÷ 10	1800	EV12
D43VA-QZR-T	NO	G3/8	M5	2.5 ÷ 10	-0.9 ÷ 10	1800	EV13

Elettrovalvola 5/2 monostabile - passo 25



Connettori alla fine della sezione

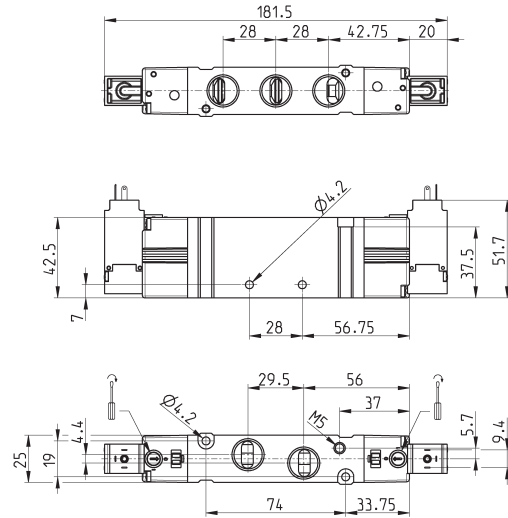
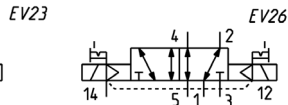
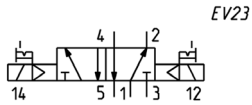


Mod.	Attacchi	Pilotaggio	Pressione di pilotaggio (bar)	Pressione d'esercizio (bar)	Portata (NL/min)	Simboli
D43VA-MR-T	G3/8	-	-	2.5 ÷ 10	2000	EV21
D43VA-MZR-T	G3/8	M5	2.5 ÷ 10	-0.9 ÷ 10	2000	EV22

Elettrovalvola 5/2 bistabile - passo 25



Connettori alla fine della sezione



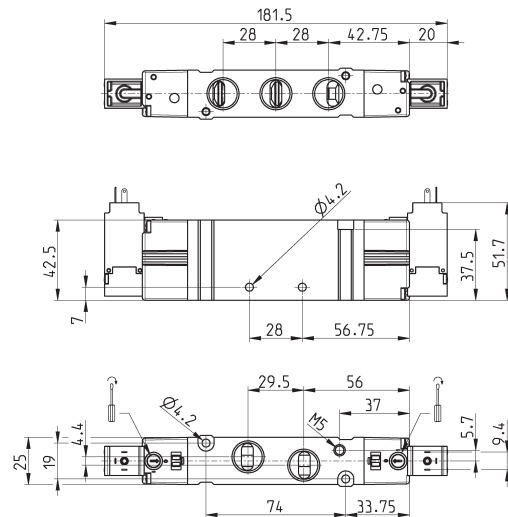
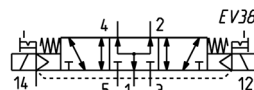
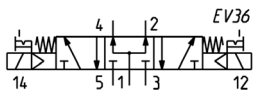
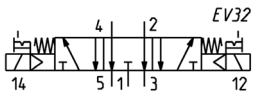
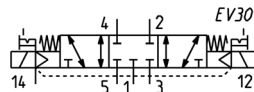
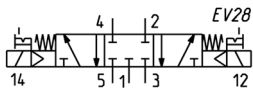
Mod.	Attacchi	Pilotaggio	Pressione di pilotaggio (bar)	Pressione d'esercizio (bar)	Portata (NL/min)	Simboli
D43VA-BR-T	G3/8	-	-	1.5 ÷ 10	2000	EV23
D43VA-BZR-T	G3/8	M5	1.5 ÷ 10	-0.9 ÷ 10	2000	EV26

Elettrovalvola 5/3 - passo 25



CC = Centri Chiusi
CO = Centri Aperti
CP = Centri in Pressione

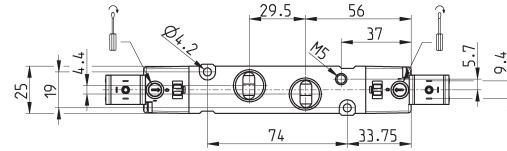
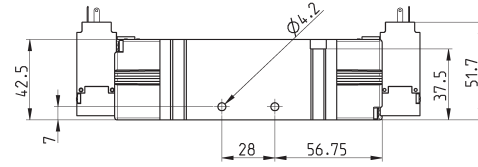
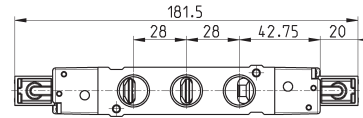
Connettori alla fine della sezione



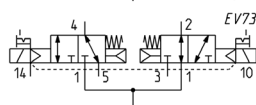
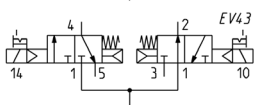
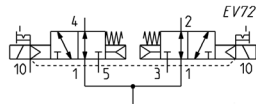
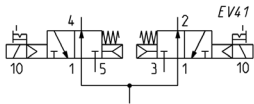
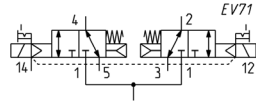
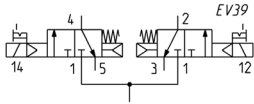
Mod.	Funzione	Attacchi	Pilotaggio	Pressione di Pilotaggio (bar)	Pressione d'esercizio (bar)	Portata (NL/min)	Simboli
D43VA-VR-T	CC	G3/8	-	-	2.5 ÷ 10	1800	EV28
D43VA-VZR-T	CC	G3/8	M5	2.5 ÷ 10	-0.9 ÷ 10	1800	EV30
D43VA-KR-T	CO	G3/8	-	-	2.5 ÷ 10	1800	EV32
D43VA-KZR-T	CO	G3/8	M5	2.5 ÷ 10	-0.9 ÷ 10	1800	EV33
D43VA-NR-T	CP	G3/8	-	-	2.5 ÷ 10	1800	EV36
D43VA-NZR-T	CP	G3/8	M5	2.5 ÷ 10	-0.9 ÷ 10	1800	EV38

Elettrovalvola 2x3/2 - passo 25

Queste elettrovalvole integrano due funzioni 3/2 indipendenti nello stesso corpo.



Connettori alla fine della sezione

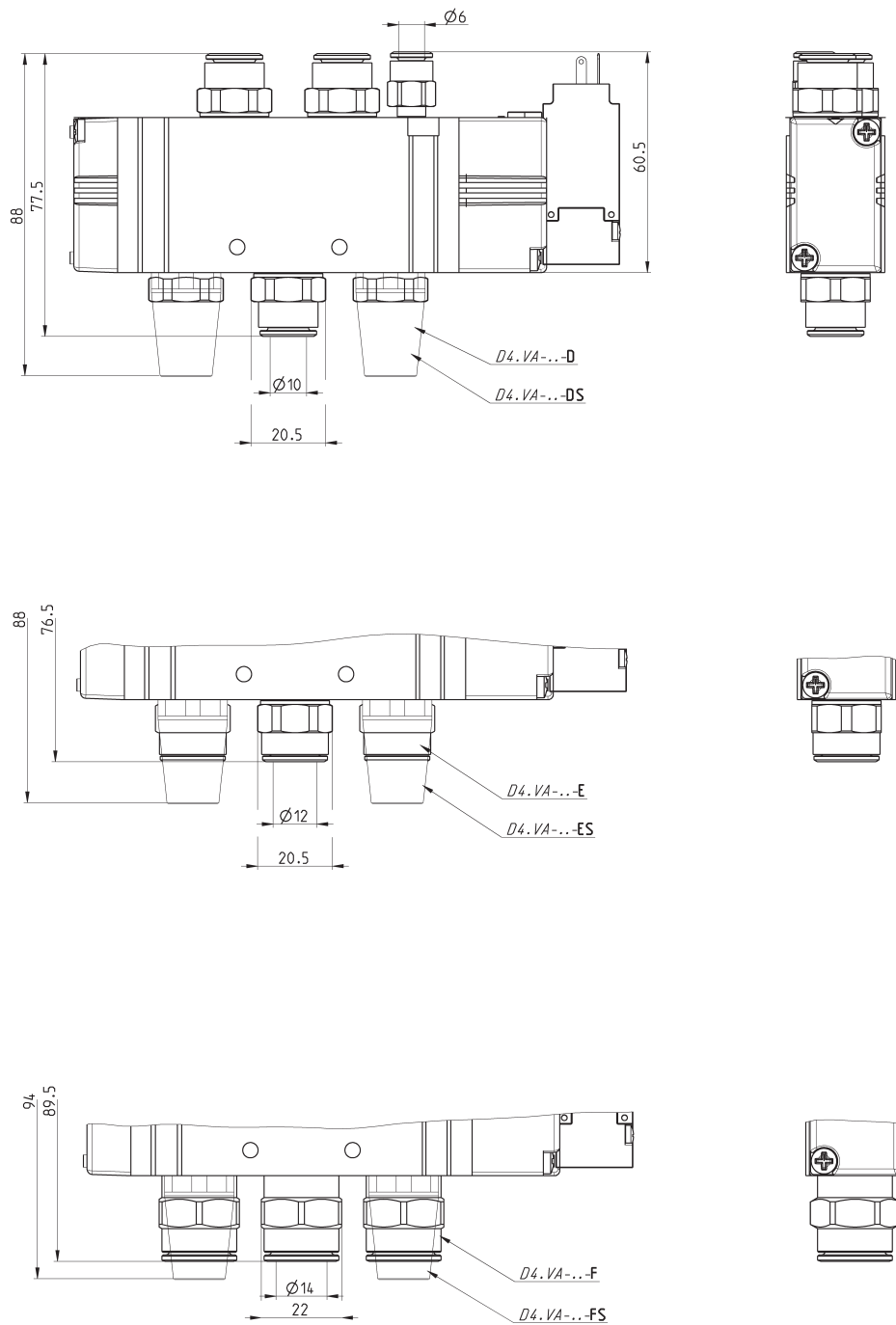


Mod.	Funzione	Attacchi	Pilotaggio	Pressione di pilotaggio (bar)	Pressione d'esercizio (bar)	Portata (NI/min)	Simboli
D43VA-CR-T	2 x 3/2 NC	G3/8	-	-	3.5 ÷ 10	1800	EV39
D43VA-CZR-T	2 x 3/2 NC	G3/8	M5	3.5 ÷ 10	-0.7 ÷ 10	1800	EV71
D43VA-AR-T	2 x 3/2 NO	G3/8	-	-	3.5 ÷ 10	1800	EV41
D43VA-AZR-T	2 x 3/2 NO	G3/8	M5	3.5 ÷ 10	-0.7 ÷ 10	1800	EV72
D43VA-GR-T	1 x 3/2 NC + 1 x 3/2 NO	G3/8	-	-	3.5 ÷ 10	1800	EV43
D43VA-GZR-T	1 x 3/2 NC + 1 x 3/2 NO	G3/8	M5	3.5 ÷ 10	-0.7 ÷ 10	1800	EV73

Dimensioni delle varie versioni con raccordi e silenzianti - passo 25

Vedi tabella di codifica a inizio sezione

Gli ingombri sono validi anche per le versioni a comando pneumatico



ESEMPIO DI CODIFICA MANIFOLD

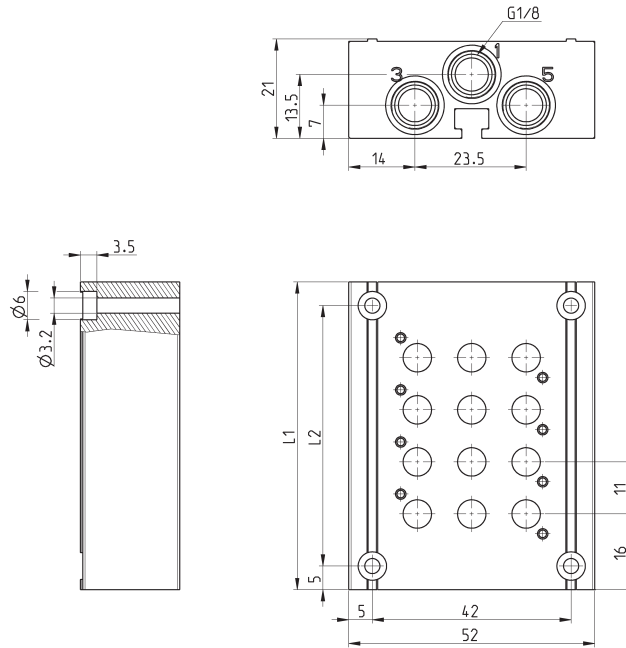
DC	A	1	0	-	12
-----------	----------	----------	----------	----------	-----------

DC	SERIE
A	MANIFOLD: A = Per valvole tipo VA
1	PASSO/DIMENSIONE 1 = 10.5 mm 2 = 16 mm 4 = 25 mm
0	ESECUZIONE CORPO 0 = utilizzi sul corpo
12	NUMERO POSIZIONI: 2 3 4 ... 16 17 (non D4) 18 (non D4) 19 (non D4)

VALVOLE ED ELETTROVALVOLE SERIE D

Manifold per valvole VA - passo 10,5

N.B.: I convogliatori sono corredati di guarnizioni e viti di fissaggio delle valvole.



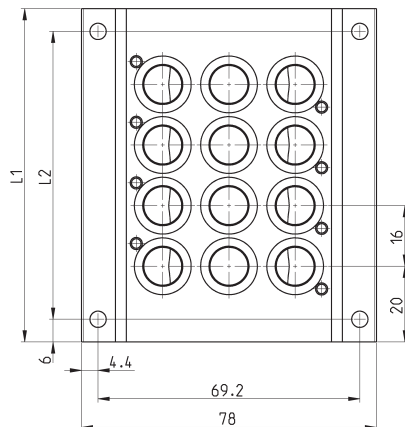
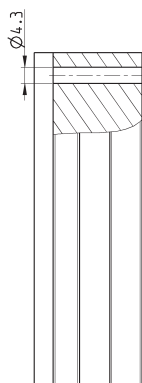
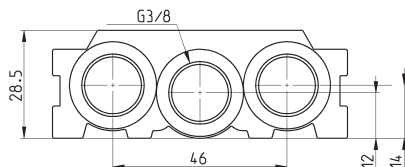
INGOMBRI			
Mod.	N° Posti	L1	L2
DCA10-2	2	43	33
DCA10-3	3	54	44
DCA10-4	4	65	55
DCA10-5	5	76	66
DCA10-6	6	87	77
DCA10-7	7	98	88
DCA10-8	8	109	99
DCA10-9	9	120	110
DCA10-10	10	131	121
DCA10-11	11	142	132
DCA10-12	12	153	143
DCA10-13	13	164	154
DCA10-14	14	175	165
DCA10-15	15	186	176
DCA10-16	16	197	187
DCA10-17	17	208	198
DCA10-18	18	219	209
DCA10-19	19	230	220

Manifold per valvole VA - passo 16

N.B.: I convogliatori sono corredati di guarnizioni e viti di fissaggio delle valvole.



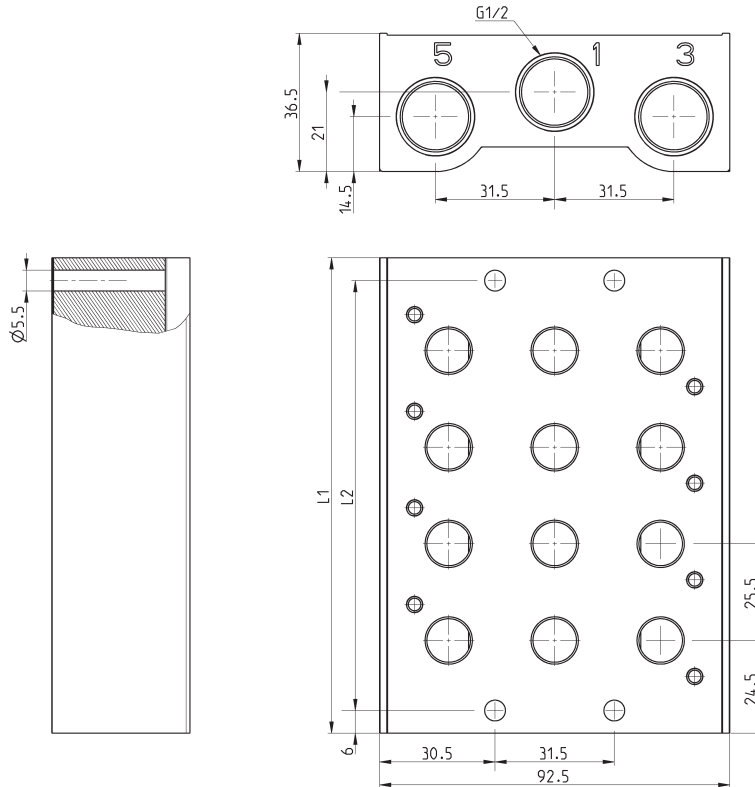
VALVOLE ED ELETTROVALVOLE SERIE D



INGOMBRI			
Mod.	N° Posti	L1	L2
DCA20-2	2	56	44
DCA20-3	3	72	60
DCA20-4	4	88	76
DCA20-5	5	104	92
DCA20-6	6	120	108
DCA20-7	7	136	124
DCA20-8	8	152	140
DCA20-9	9	168	156
DCA20-10	10	184	172
DCA20-11	11	200	188
DCA20-12	12	216	204
DCA20-13	13	232	220
DCA20-14	14	248	236
DCA20-15	15	264	252
DCA20-16	16	280	268
DCA20-17	17	296	284
DCA20-18	18	312	300
DCA20-19	19	328	316

Manifold per valvole VA - passo 25

N.B.: I convogliatori sono corredati di guarnizioni e viti di fissaggio delle valvole.



INGOMBRI			
Mod.	N° Posti	L1	L2
DCA40-2	2	74.5	62.5
DCA40-3	3	100	88
DCA40-4	4	125.5	113.5
DCA40-5	5	151	139
DCA40-6	6	176.5	164.5
DCA40-7	7	202	190
DCA40-8	8	227.5	215.5
DCA40-9	9	253	241
DCA40-10	10	278	266.5
DCA40-11	11	304	292
DCA40-12	12	329.5	317.5
DCA40-13	13	355	343
DCA40-14	14	380.5	368.5
DCA40-15	15	406	394
DCA40-16	16	431.5	419.5

KIT GUARNIZIONE + VITI PER MONTAGGIO VALVOLE



DCA10-K1



DCA20-K1



DCA40-K1

kit da acquistare in caso di sostituzione L-X-Y con valvola

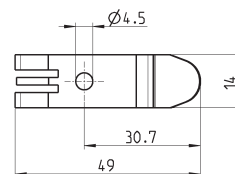
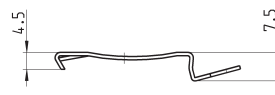
VALVOLE ED ELETTROVALVOLE SERIE D

Elemento di fissaggio per canalina DIN

DIN EN 50022 (7,5 mm x 35 mm - spessore 1)



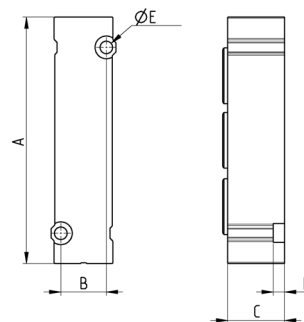
La fornitura comprende:
N° 2 elementi di fissaggio
N° 2 viti M4x6 UNI 5931
N° 2 dadi



Mod.	
PCF-E531	(solo per D1)

Tappo escludere per convogliatori - posizione libera L

La fornitura comprende:
N°1 piastra
N°2 viti
N°1 guarnizione interfaccia

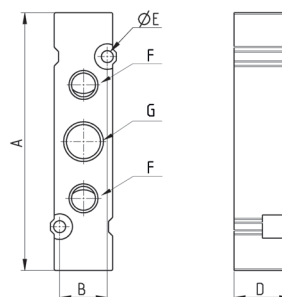


INGOMBRI						
Mod.	Passo	A	B	D	ØE	C
D1AVA-L	10,5	45,5	8,4	5	2,1	10
D2AVA-L	16	65	12	3	3,3	15
D4AVA-L	25	92,5	19	5	4,2	20

Modulo X per alimentazione e scarico supplementari per passo 10.5



La fornitura comprende:
 N°1 piastra
 N°2 viti
 N°1 guarnizione interfaccia

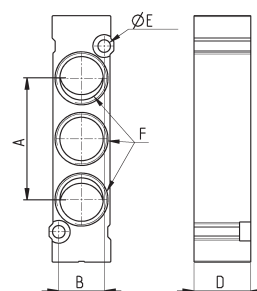


INGOMBRI							
Mod.	Passo	A	B	D	ØE	F	G
D1AVA-X	10.5	45.5	8.4	10	2.1	M5	1/8

Modulo X per alimentazione e scarico supplementari per passo 16

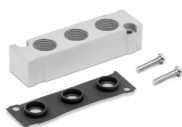


La fornitura comprende:
 N°1 piastra
 N°2 viti
 N°1 guarnizione interfaccia

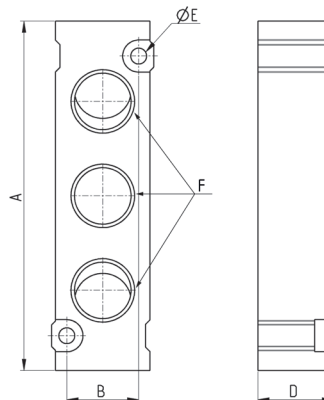


INGOMBRI						
Mod.	Passo	A	B	D	ØE	F
D2AVA-X	16	65	12	15	3,3	G1/4

Modulo X per alimentazione e scarico supplementare per passo 25



La fornitura comprende:
 N°1 Piastra
 N°2 viti
 N°1 guarnizione interfaccia

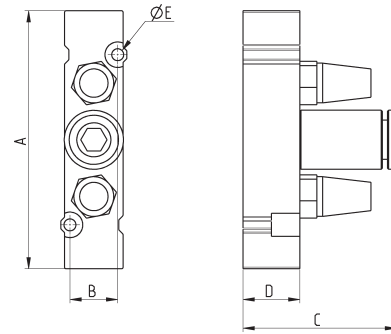


INGOMBRI						
Mod.	Passo	A	B	D	ØE	F
D4AVA-X	25	92.5	19	20	4.2	G3/8

Modulo Y per alimentazione e scarico supp. con silenziatori per passo 10.5



- La fornitura comprende:
 N°1 Piastra
 N°2 viti
 N°1 guarnizione interfaccia
 N°2 silenziatori 2931 M5
 N°1 raccordo 6512 6-M7-M

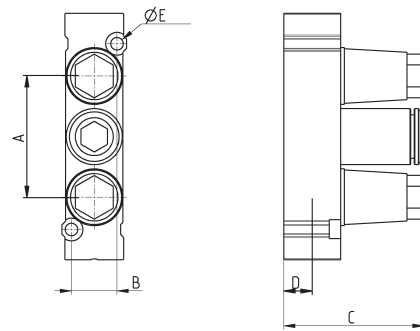


INGOMBRI						
Mod.	Passo	A	B	C	D	ØE
D1AVA-Y	10.5	45.5	8.4	27	10	2.1

Modulo Y per alimentazione e scarico supp. con silenziatori per passo 16



- La fornitura comprende:
 N°1 Piastra
 N°2 viti
 N°1 guarnizione interfaccia
 N°1 silenziatore 2931 1/4
 N°1 silenziatore 2931 1/8
 N°1 raccordo 6512 1/4

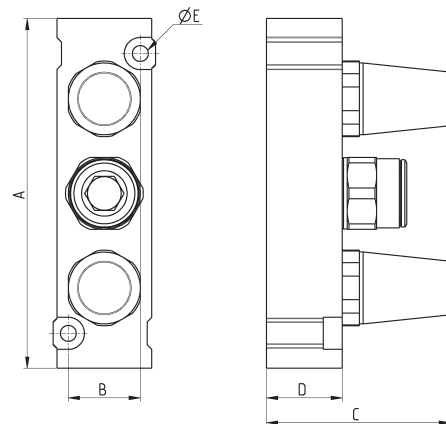


INGOMBRI						
Mod.	Passo	A	B	C	D	ØE
D2AVA-Y	16	65	12	37	15	3,3

Modulo Y per alimentazione e scarico supp. con silenziatori per passo 25



- La fornitura comprende:
 N°1 Piastra
 N°2 viti
 N°1 guarnizione interfaccia
 N°2 silenziatori 2921 3/8
 N°1 raccordo 6512 12-3/8



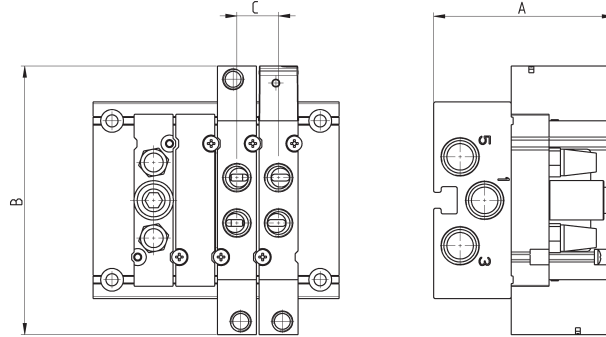
INGOMBRI						
Mod.	Passo	A	B	C	D	ØE
D4AVA-Y	25	92.5	19	48.5	20	4.2

ESEMPIO DI CODIFICA MANIFOLD CON VALVOLE E RACCORDI

DC	A	1	E	P	-	MBMXCVB	-	3BX2AB	-	CSL	-	R
----	---	---	---	---	---	---------	---	--------	---	-----	---	---

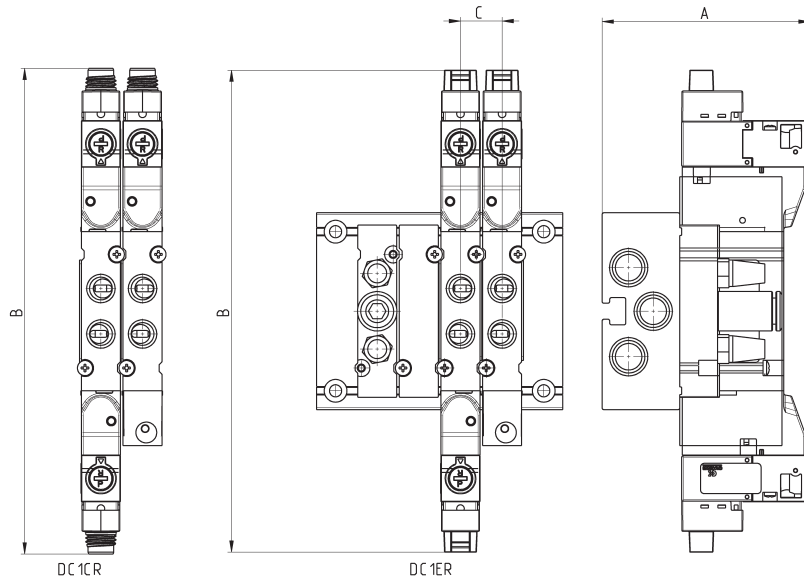
DC	SERIE											
A	MANIFOLD CON VALVOLE: A = Per valvole tipo VA											
1	PASSO/DIMENSIONE 1 = 10.5 mm 2 = 16 mm 4 = 25 mm											
E	Versione E = elettrica (D1 e D2) 3 = elettrica 15 mm (D2 e D4) C = elettrica con connessioni M8 (D1 e D2) P = pneumatica											
P	TIPO DI INTERVENTO P = A pressione (non per VERSIONE 3) R = Con ritenuta 0 = Senza intervento manuale (per versione P)											
MBMXCVB	<p>TIPO DI VALVOLA / ELETTROVALVOLA:</p> <p>M = 5/2 Monostabile B = 5/2 Bistabile C = 2 x 3/2 NC A = 2 x 3/2 NO G = 2 x 3/2 (NC + NO) V = 5/3 CC K = 5/3 CO N = 5/3 CP L = Posizione libera X = Alimentazione e scarico supplementari Y = Alimentazione e scarico supplementari con silenziatori</p> <p>ELETTROVALVOLA CON SERVOPILOTAGGIO ESTERNO:</p> <p>MZ = 5/2 Monostabile BZ = 5/2 Bistabile CZ = 2 x 3/2 NC AZ = 2 x 3/2 NO GZ = 2 x 3/2 (NC+NO) VZ = 5/3 CC KZ = 5/3 CO NZ = 5/3 CP</p>											
3BX2AB	<p>CONNESSIONI SU POSIZIONI VALVOLA:</p> <p>T = Filetto A = Ø4 (D1) raccordi 6512 4-M7-M B = Ø6 (D1) raccordi 6512 6-M7-M C = Ø8 (D2) raccordi S6510 8-1/4 D = Ø10 (D2) raccordi 6512 10-1/4-M E = Ø12 (D4) raccordi S6510 12-3/8 F = Ø14 (D4) raccordi S6510 14-3/8 L = Posizione libera X = Piastra filettata Y = Vedi codici D1AVA-Y / D2AVA-Y / D4AVA-Y</p> <p>Le elettrovalvole con servopilotaggio esterno e a comando pneumatico, con connessioni da A a F, sono già corredate di raccordi sul servopilotaggio/pilotaggio Ø4 (D1 e D2) 6512 4 - M5 Ø6 (D4) 6512 6 - M5</p>											
CSL	<p>CONNESSIONI MANIFOLD (Alimentazione e scarichi)</p> <p>T = Filetto (su entrambi i lati) C = Raccordi Ø8 sulle connessioni 1;3;5 (D1) 6512 8-1/8-M (D2) S6510 8-3/8 CS = Raccordi Ø8 in alimentazione + silenziatori su scarichi (D1) 6512 8-1/8-M + 2921 1/8 (D2) S6510 8-3/8 + 2921 3/8 D = Raccordi Ø10 sulle connessioni 1;3;5 (D2) S6510 10-3/8 (D4) S6510 10-1/2 DS = Raccordi Ø10 in alimentazione + silenziatori su scarichi (D2) S6510 10-3/8 + 2921 3/8 (D4) S6510 10-1/2 + 2921 1/2 E = Raccordi Ø12 sulle connessioni 1;3;5 (D2) S6510 12 3/8 (D4) S6510 12-1/2 ES = Raccordi Ø12 in alimentazione + silenziatori su scarichi (D2) S6510 12 3/8 + 2921 3/8 (D4) S6510 12-1/2 + 2921 1/2 F = Raccordi Ø14 sulle connessioni 1;3;5 (D4) S6510 14-1/2 FS = Raccordi Ø14 in alimentazione + silenziatori su scarichi (D4) S6510 14-1/2 + 2921 1/2 G = Raccordi Ø16 sulle connessioni 1;3;5 (D4) S6510 16-1/2 GS = Raccordi Ø16 in alimentazione + silenziatori su scarichi (D4) S6510 16-1/2 + 2921 1/2</p> <p>LATO DI CONNESSIONE = Entrambi L = Raccordi a Sinistra (lato destro tappato) R = Raccordi a Destra (lato sinistro tappato)</p>											
R	<p>FISSAGGIO:</p> <p>= Diretto R = Attacco per canalina DIN (solo per D1)</p> <p>In presenza di codici consecutivi uguali, raggrupparli e indicarne la quantità totale Es: DCA1EP-MMMYCCVG-BBBYBAAA-CSL-R DCA1EP-3MY2CVG-3BYB3A-CSL-R</p> <p>La VERSIONE 3 tramite il connettore con Ponte raddrizzatore può essere utilizzata per applicazioni in corrente alternata (vedi i connettori alla fine della sezione)</p>											

Manifold con valvole utilizzi sul corpo - passo 10,5



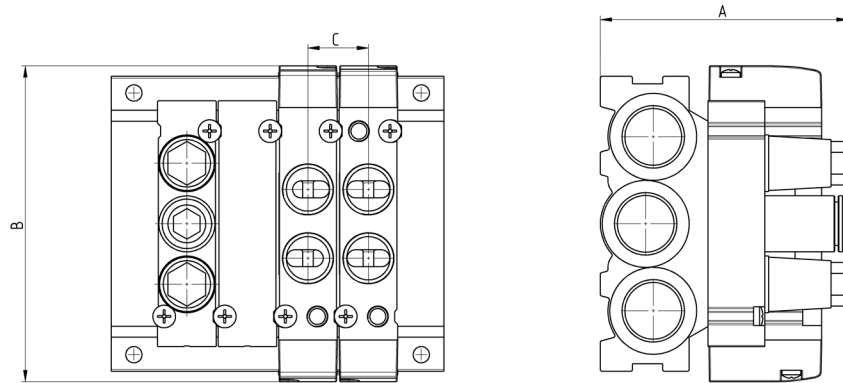
INGOMBRI			
Mod.	A	B	C
DCA1P0-	47.5	71	11

Manifold con elettrovalvole, utilizzi sul corpo - passo 10,5



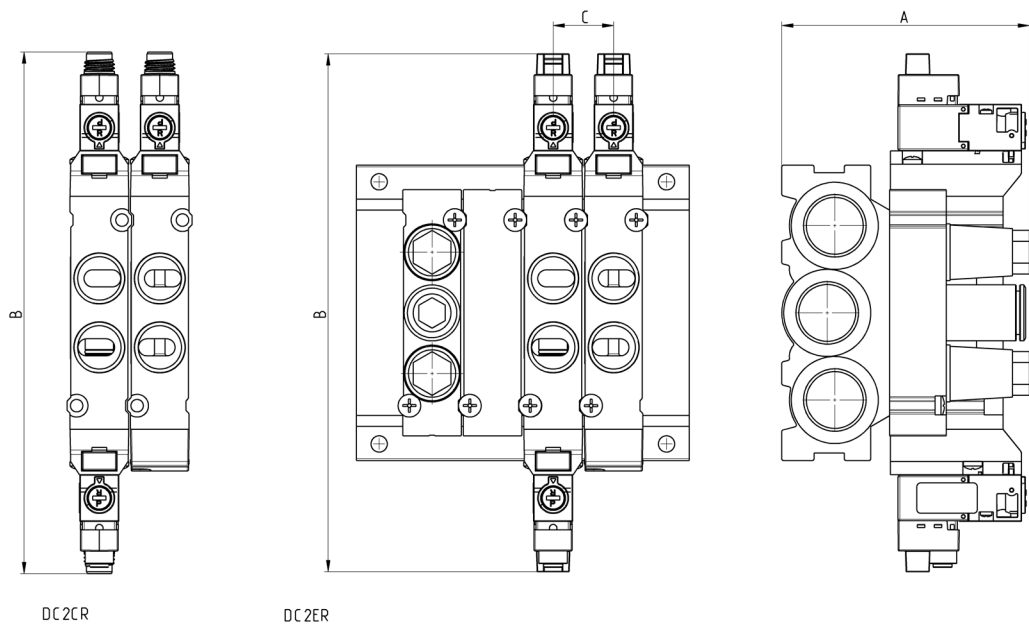
INGOMBRI			
Mod.	A	B	C
DCA1ER-	55	127.2	11
DCA1CR-	55	128.2	11

Manifold con valvole utilizzi sul corpo - passo 16



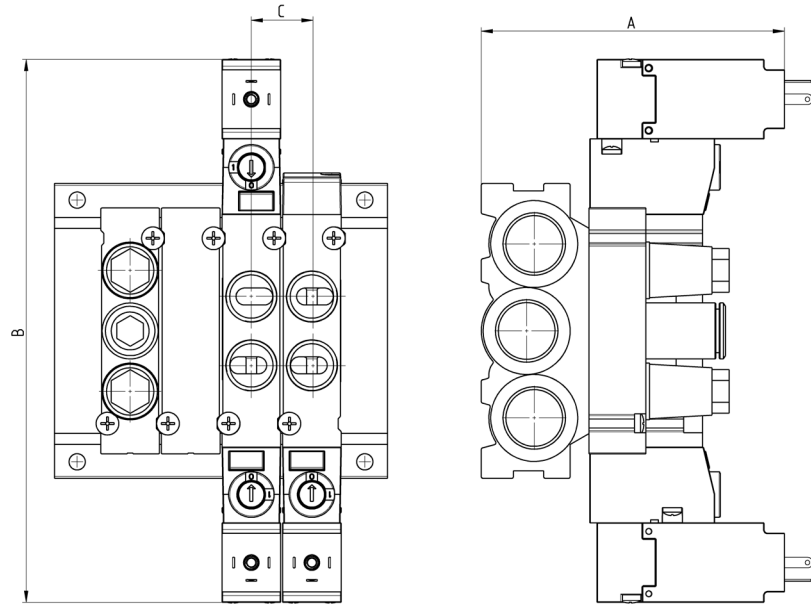
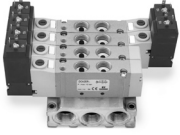
INGOMBRI			
Mod.	A	B	C
DCA2P0-	65,5	83,5	16

Manifold con elettrovalvole, utilizzi sul corpo - passo 16



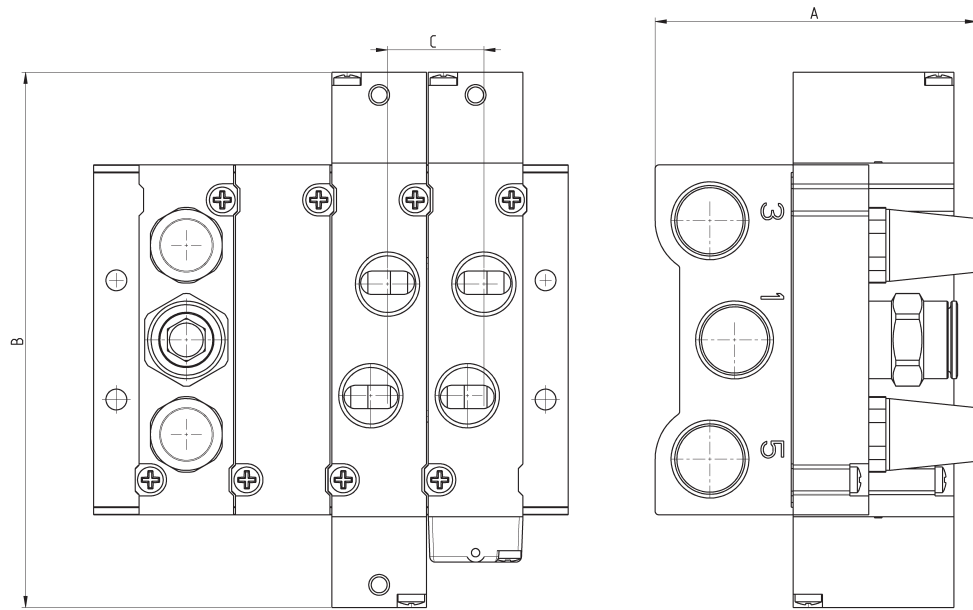
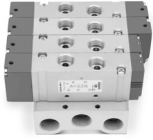
INGOMBRI			
Mod.	A	B	C
DCA2ER-	65.5	136.7	16
DCA2CR-	65.5	137.7	16

Manifold con elettrovalvole, utilizzi sul corpo - passo 16



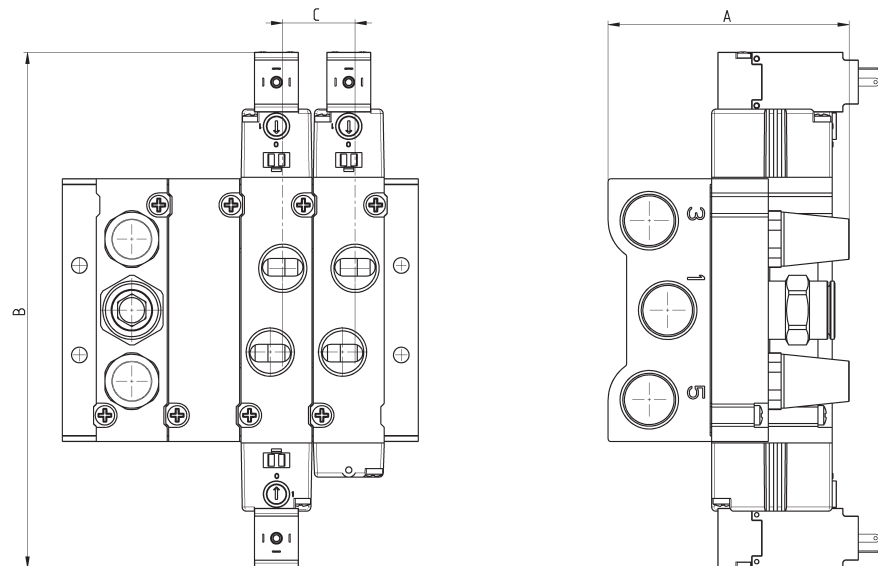
INGOMBRI			
Mod.	A	B	C
DCA23R-	80.2	143.5	16

Manifold con valvole, utilizzi sul corpo - passo 25



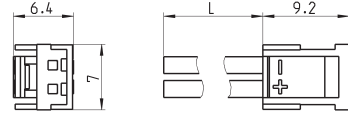
INGOMBRI			
Mod.	A	B	C
DCA4P0-	85	141,5	25,5

Manifold con elettrovalvole, utilizzi sul corpo - passo 25



INGOMBRI			
Mod.	A	B	C
DCA43R-	85	181,5	25,5

Connettore Mod. 121-8... per versione E



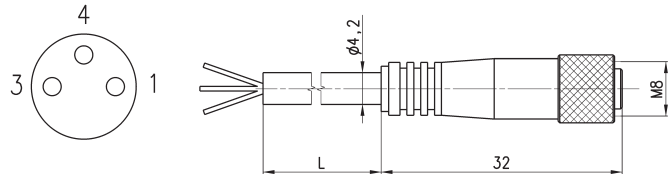
Mod.	descrizione	colore	L = lunghezza cavo (mm)	trattamento cavo
121-803	cavo crimpato	nero	300	crimpatura
121-806	cavo crimpato	nero	600	crimpatura
121-810	cavo crimpato	nero	1000	crimpatura
121-830	cavo crimpato	nero	3000	crimpatura

Prolunga 3 fili con connettore M8 3 pin femmina per versione "C"



Con guaina in PU, non schermata.
Grado di protezione: IP65

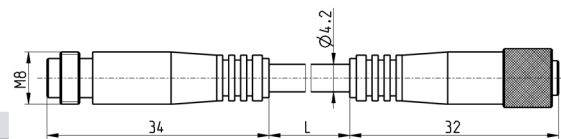
- 1 BN = Marrone +/-
- 4 BK = Nero +/-
- 3 BU = Blu NC



Mod.	L = lunghezza cavo (m)
CS-2	2
CS-5	5
CS-10	10

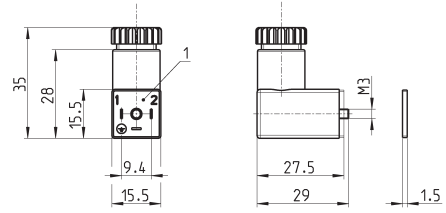
Prolunga con connettore M8 3 poli maschio/femmina per versione "C"

Non schermata



Mod.	descrizione	tipo connettore	connessione	L [lung. cavo] (m)
CS-DW03HB-C250	cavo costampato	ditto	M8 3 poli maschio / femmina	2.5
CS-DW03HB-C500	cavo costampato	ditto	M8 3 poli maschio / femmina	5

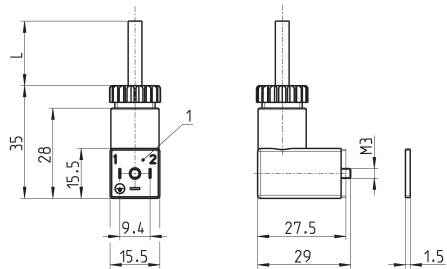
Connettore Mod. 125-... per versione "3"



Mod.	descrizione	colore	tensione di lavoro	pressacavo	forza di serraggio
125-601	connettore, diodo + Led	trasparente	10/50 V DC	PG7	0.3 Nm
125-701	connettore, varistore + Led	trasparente	24 V AC/DC	PG7	0.3 Nm
125-800	connettore, senza elettronica	nero	-	PG7	0.3 Nm

1 = connettore orientabile di 90°

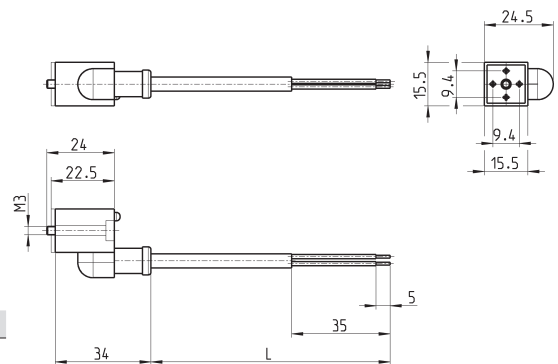
Connettore angolare con cavo Mod. 125-... per versione 3



Mod.	descrizione	colore	tensione di lavoro	lunghezza cavo [L]	pressacavo	forza di serraggio
125-501-2	cavo costampato con diodo + Led	nero	10/50 V DC	2000 mm	-	0.3 Nm
125-550-1	cavo costampato, senza elettronica	nero	-	1000 mm	-	0.3 Nm

1 = connettore orientabile di 90°

Connettori in linea con cavo per versione 3



Mod.	descrizione	colore	tensione di lavoro	lunghezza cavo [L]	pressacavo	forza di serraggio
125-503-2	cavo costampato in linea, con diodo + Led	nero	24 V DC	2000 mm	-	0.3 Nm
125-503-5	cavo costampato in linea, con diodo + Led	nero	24 V DC	5000 mm	-	0.3 Nm
125-553-2	cavo costampato in linea, senza elettronica	nero	-	2000 mm	-	0.3 Nm
125-553-5	cavo costampato in linea, senza elettronica	nero	-	5000 mm	-	0.3 Nm