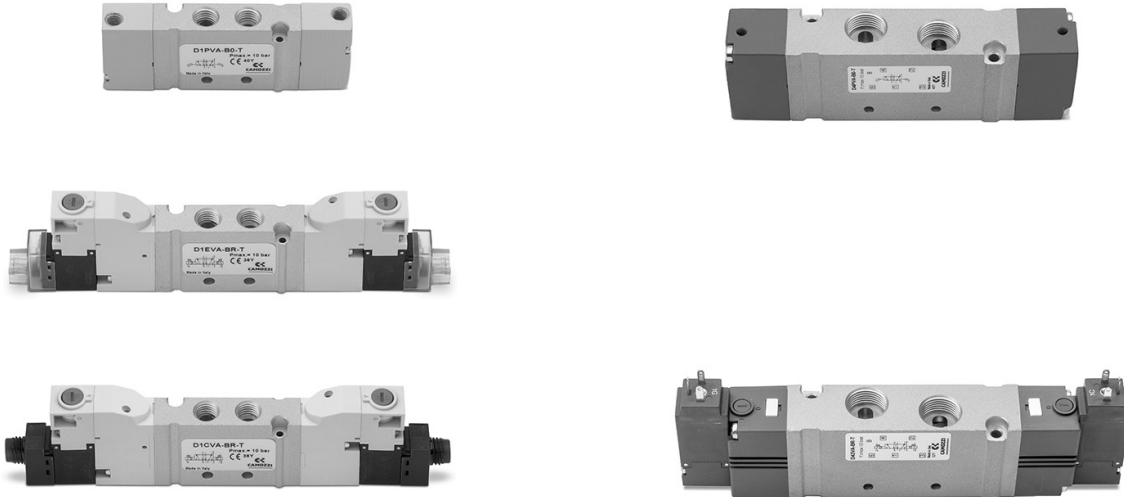


Valvole ed elettrovalvole Serie D

Novità

3/2; 2x3/2; 5/2; 5/3 vie
Utilizzi sul corpo - Montaggio singolo o manifold
Passo 10,5 - 25 mm

VALVOLE ED ELETTROVALVOLE SERIE D



Camozzi ha sviluppato una nuova serie di valvole per applicazioni con spazio di installazione limitato dove è necessario avere gli elementi di controllo più vicino possibile all'attuatore. Le valvole con filetti sul corpo possono essere utilizzate singolarmente o montate su manifold. La versione per sottobase consente una miglior pulizia dell'applicazione. Grazie al corpo estremamente robusto realizzato in alluminio, le valvole Serie D garantiscono la massima affidabilità anche in condizioni operative difficili.

- » Utilizzo individuale o in batteria
- » Versioni pneumatica ed elettrica
- » Portata fino a 2000l/min
- » Corpo in AL e fondelli in tecnopolimero
- » Posizionamento in spazi ristretti
- » Collegamento elettrico anche con connettore M8

CARATTERISTICHE GENERALI

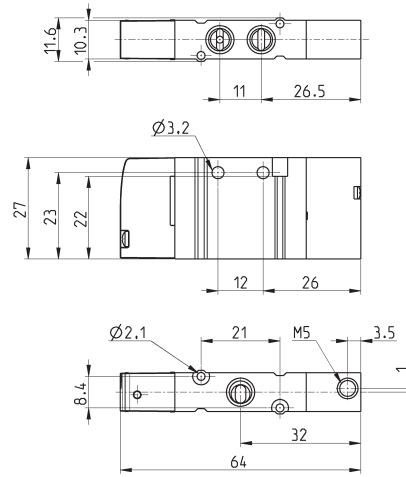
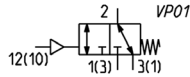
Costruzione	a spola bilanciata
Funzioni valvola	3/2 NC/NO; 2x3/2 NC/NO/NC+NO; 5/2; 5/3 CC/CO/CP
Materiali	corpo, spola, basi = AL; fondelli = tecnopolimero; guarnizioni = HNBR
Attacchi	M7 - 3/8
Temperatura ambiente	0°C + 50° C
Fluido	Aria compressa filtrata e non lubrificata in classe 7.4.4 secondo ISO 8573-1:2010. Nel caso sia necessaria la lubrificazione, utilizzare esclusivamente oli con viscosità max. 32 Cst e la versione con servo pilotaggio esterno. La qualità dell'aria al servo pilotaggio deve essere in classe 7.4.4 secondo ISO 8573-1:2010.
Tensioni	24V DC
Tolleranza sulla tensione	± 10%
Assorbimento	1W
Classe d'isolamento	classe F
Grado di protezione	IP65 con connettore EN 175301 C (Versione "3" Ex DIN, 43650)* IP65 con connettore M8 (Versione "C")* IP40 con micro connettore (Versione "E")* *Vedi esempio di codifica

ESEMPIO DI CODIFICA

D	1	E	VA	-	B	P	-	BS
----------	----------	----------	-----------	----------	----------	----------	----------	-----------

D	SERIE							
1	PASSO: 1 = 10,5 mm 4 = 25 mm							
E	VERSIONE: E = elettrica (solo per D1) 3 = elettrica 15 mm (solo per D4) C = elettrica con connessioni M8 (solo per D1) P = pneumatica							
VA	COMPONENTE: VA = Valvola con corpo filettato							
B	TIPO DI ELETTROVALVOLA: M (MZ) = 5/2 Monostabile B (BZ) = 5/2 Bistabile P (PZ) = 3/2 NC Q (QZ) = 3/2 NO C (CZ) = 2 x 3/2 NC A (AZ) = 2 x 3/2 NO G (GZ) = 2 x 3/2 (NC+NO) N (NZ) = 5/3 CP V (VZ) = 5/3 CC K (KZ) = 5/3 CO (.Z) = versione con servo esterno, non per versione pneumatica Raccordi servo esterno: Ø4 (D1) 6512 4 - M5 Ø6 (D4) 6512 6 - M5							
P	TIPO DI INTERVENTO: P = a pressione (non per D4) R = con ritenuta 0 = non per versioni pneumatica							
BS	CONNESSIONI: T = Filetto A = Ø4 (D1) raccordi 6512 4-M7-M AS = Ø4 (D1) raccordi 6512 4-M7-M - Silenziatore 2931 M7 B = Ø6 (D1) raccordi 6512 6-M7-M BS = Ø6 (D1) raccordi 6512 6-M7-M - Silenziatore 2931 M7 D = Ø10 (D4) raccordi 6512 10-3/8 DS = Ø10 (D4) raccordi 6512 10-3/8 - Silenzianti 2931 3/8 E = Ø12 (D4) raccordi 6512 12-3/8 ES = Ø12 (D4) raccordi 6512 12-3/8 - Silenzianti 2931 3/8 F = Ø14 (D4) raccordi 6512 14-3/8 FS = Ø14 (D4) raccordi 6512 14-3/8 - Silenzianti 2931 3/8							

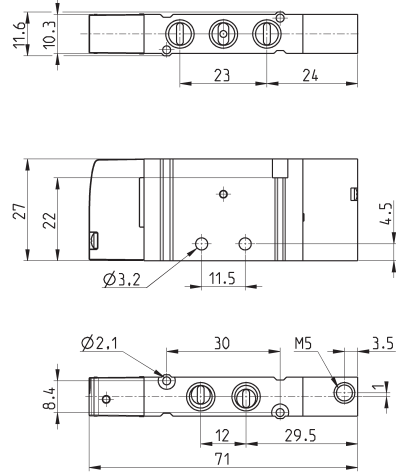
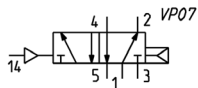
Valvola a comando pneumatico 3/2 monostabile - passo 10,5



Mod.	Funzione	Attacchi	Pilotaggio	Pressione di Pilotaggio (bar)	Pressione d'esercizio (bar)	Portata (NL/min)	Simboli
D1PVA-P0-T	NC	M7	M5	2.5 ÷ 10	-0.9 ÷ 10	200	VP01
D1PVA-Q0-T	NO	M7	M5	2.5 ÷ 10	-0.9 ÷ 10	200	VP01

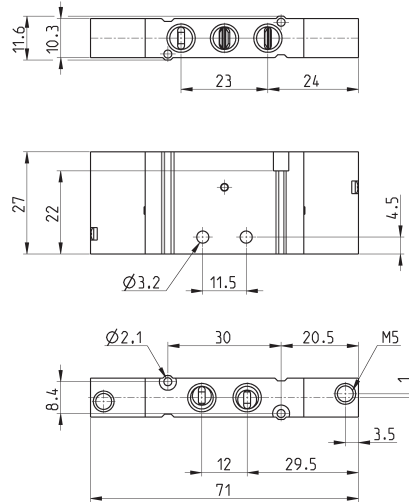
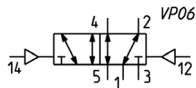
Valvola a comando pneumatico 5/2 monostabile - passo 10,5

N.B. la pressione di pilotaggio non deve mai essere inferiore alla pressione di esercizio.



Mod.	Attacchi	Pilotaggio	Pressione di Pilotaggio (bar)	Pressione d'esercizio (bar)	Portata (NL/min)
D1PVA-M0-T	M7	M5	2.5 ÷ 10	2.5 ÷ 10	270

Valvola a comando pneumatico 5/2 bistabile - passo 10.5

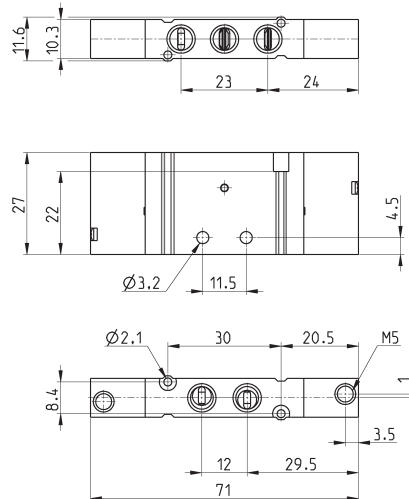
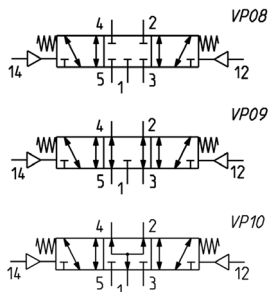


Mod.	Attacchi	Pilotaggio	Pressione di Pilotaggio (bar)	Pressione d'esercizio (bar)	Portata (NL/min)
D1PVA-B0-T	M7	M5	1.5 ÷ 10	-0.9 ÷ 10	270

Valvola a comando pneumatico 5/3 - passo 10.5

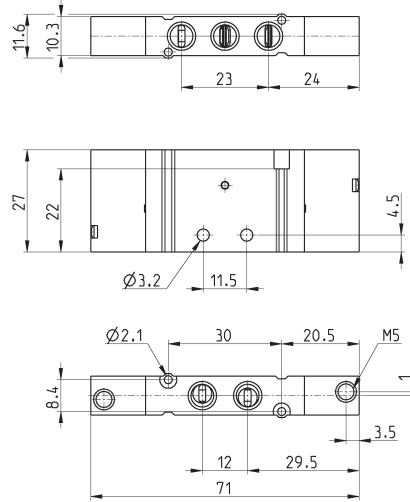
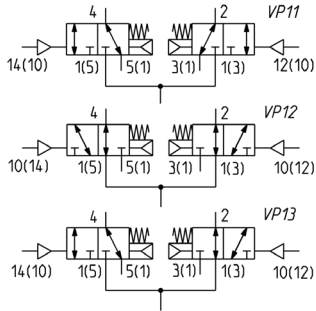


CC = Centri Chiusi
CO = Centri Aperti
CP = Centri in Pressione



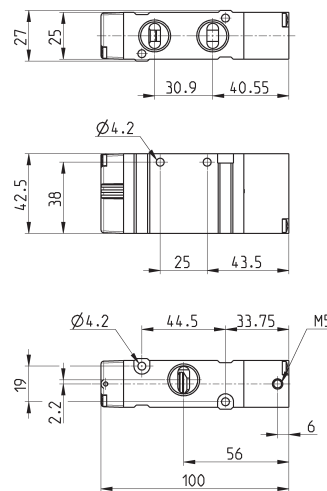
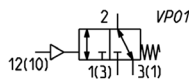
Mod.	Funzione	Attacchi	Pilotaggio	Pressione di Pilotaggio (bar)	Pressione d'esercizio (bar)	Portata (NL/min)	Simboli
D1PVA-V0-T	CC	M7	M5	2.5 ÷ 10	-0.9 ÷ 10	250	VP08
D1PVA-K0-T	CO	M7	M5	2.5 ÷ 10	-0.9 ÷ 10	220	VP09
D1PVA-N0-T	CP	M7	M5	2.5 ÷ 10	-0.9 ÷ 10	220	VP10

Valvola a comando pneumatico 2X3/2 - passo 10.5



Mod.	Funzione	Attacchi	Pilotaggio	Pressione di Pilotaggio (bar)	Pressione d'esercizio (bar)	Portata (NI/min)	Simboli
D1PVA-C0-T	NC	M7	M5	2.5 ÷ 10	-0.9 ÷ 10	250	VP11
D1PVA-A0-T	NO	M7	M5	2.5 ÷ 10	-0.9 ÷ 10	220	VP12
D1PVA-G0-T	NC+NO	M7	M5	2.5 ÷ 10	-0.9 ÷ 10	220	VP13

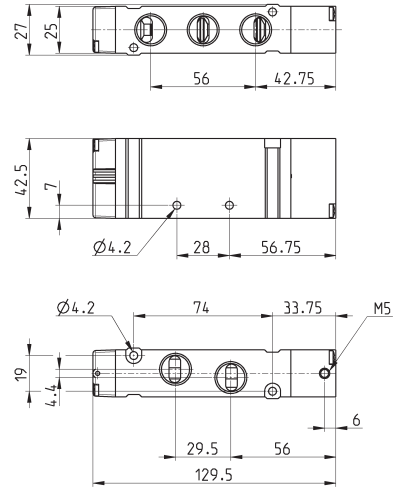
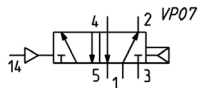
Valvola a comando pneumatico 3/2 monostabile - passo 25



Mod.	Funzione	Attacchi	Pilotaggio	Pressione di Pilotaggio (bar)	Pressione d'esercizio (bar)	Portata (NI/min)	Simboli
D4PVA-P0-T	NC	G3/8	M5	2.5 ÷ 10	-0.7 ÷ 10	1800	VP01
D4PVA-Q0-T	NO	G3/8	M5	2.5 ÷ 10	-0.7 ÷ 10	1800	VP01

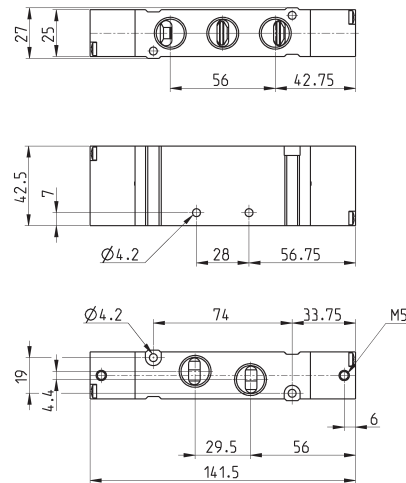
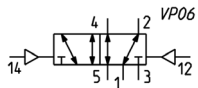
Valvola a comando pneumatico 5/2 monostabile - passo 25

N.B. la pressione di pilotaggio non deve mai essere inferiore alla pressione di esercizio.



Mod.	Attacchi	Pilotaggio	Pressione di Pilotaggio (bar)	Pressione d'esercizio (bar)	Portata (NL/min)
D4PVA-M0-T	G3/8	M5	2.5 ÷ 10	2.5 ÷ 10	2000

Valvola a comando pneumatico 5/2 bistabile - passo 25

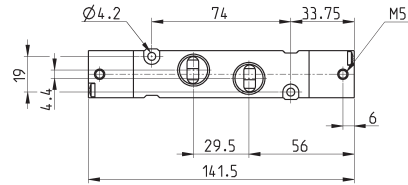
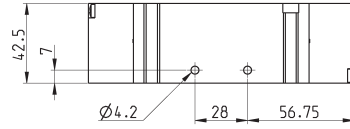
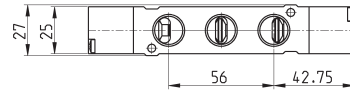
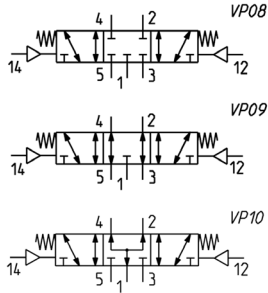


Mod.	Attacchi	Pilotaggio	Pressione di Pilotaggio (bar)	Pressione d'esercizio (bar)	Portata (NL/min)
D4PVA-B0-T	G3/8	M5	1.5 ÷ 10	-0.9 ÷ 10	2000

Valvola a comando pneumatico 5/3 - passo 25

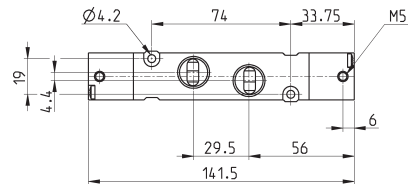
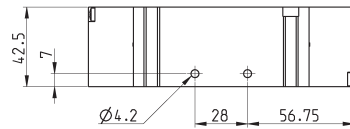
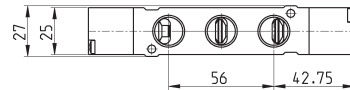
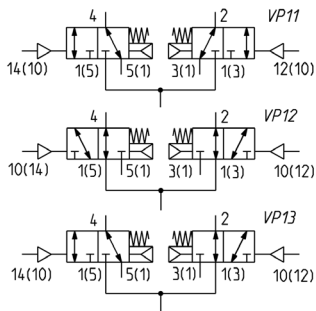


CC = Centri Chiusi
CO = Centri Aperti
CP = Centri in Pressione



Mod.	Funzione	Attacchi	Pilotaggio	Pressione di Pilotaggio (bar)	Pressione d'esercizio (bar)	Portata (NI/min)	Simboli
D4PVA-V0-T	CC	G3/8	M5	2.5 ÷ 10	-0.9 ÷ 10	1800	VP08
D4PVA-K0-T	CO	G3/8	M5	2.5 ÷ 10	-0.9 ÷ 10	1800	VP09
D4PVA-N0-T	CP	G3/8	M5	2.5 ÷ 10	-0.9 ÷ 10	1800	VP10

Valvola a comando pneumatico, 2X3/2 - passo 25



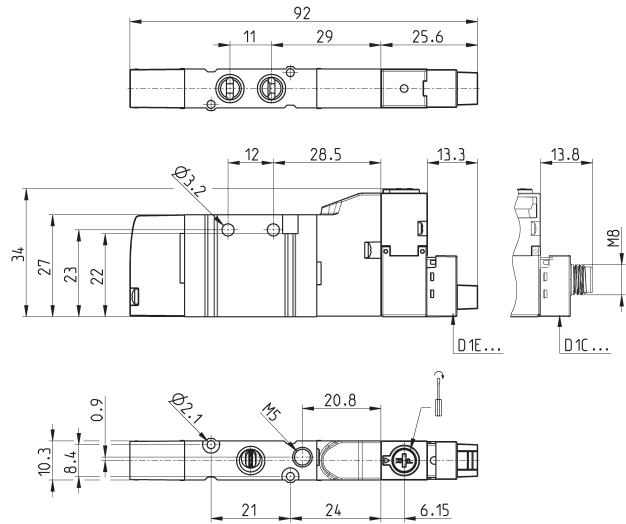
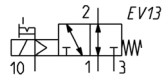
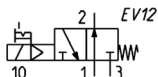
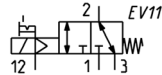
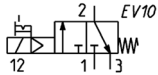
Mod.	Funzione	Attacchi	Pilotaggio	Pressione di Pilotaggio (bar)	Pressione d'esercizio (bar)	Portata (NI/min)	Simboli
D4PVA-C0-T	NC	G3/8	M5	3 ÷ 10	-0.7 ÷ 10	1800	VP11
D4PVA-A0-T	NO	G3/8	M5	3 ÷ 10	-0.7 ÷ 10	1800	VP12
D4PVA-G0-T	NO+NC	G3/8	M5	3 ÷ 10	-0.7 ÷ 10	1800	VP13

Elettrovalvola 3/2 monostabile - passo 10.5



Le indicazioni riportate sono valide per le versioni: D1EVA e D1CVA
I simboli delle versioni con azionamento manuale tipo P sono disponibili nella sezione "appendice"

Connettori alla fine della sezione



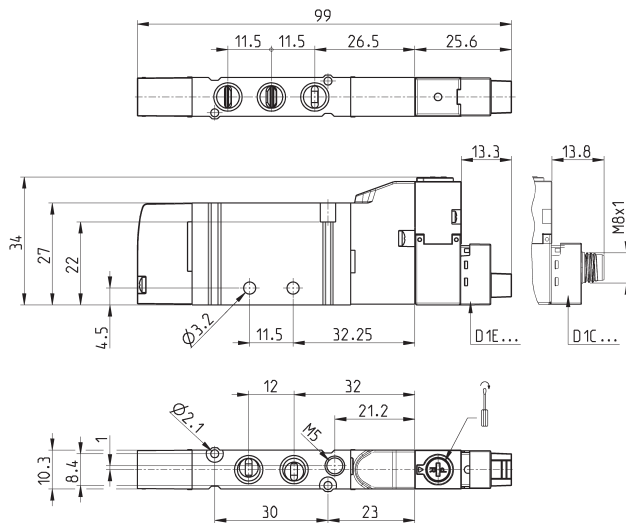
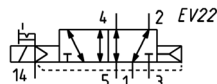
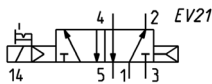
Mod.	Funzione	Attacchi	Pilotaggio	Pressione di Pilotaggio (bar)	Pressione d'esercizio (bar)	Portata (NI/min)	Simboli
D1EVA-PR-T / D1CVA-PR-T	NC	M7	-	-	2.5 ÷ 7	200	EV10
D1EVA-PZR-T / D1CVA-PZR-T	NC	M7	M5	2.5 ÷ 7	-0.9 ÷ 10	200	EV11
D1EVA-QR-T / D1CVA-QR-T	NO	M7	-	-	2.5 ÷ 7	200	EV12
D1EVA-QZR-T - D1CVA-QZR-T	NO	M7	M5	2.5 ÷ 7	-0.9 ÷ 10	200	EV13

Elettrovalvola 5/2 monostabile - passo 10.5



Le indicazioni riportate sono valide per le versioni: D1EVA e D1CVA
I simboli delle versioni con azionamento manuale tipo P sono disponibili nella sezione "appendice"

Connettori alla fine della sezione



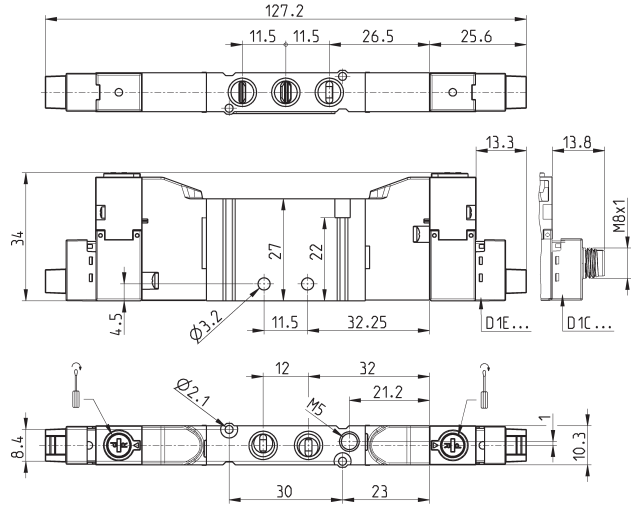
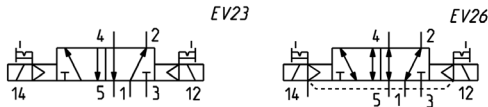
Mod.	Attacchi	Pilotaggio	Pressione di pilotaggio (bar)	Pressione d'esercizio (bar)	Portata (NI/min)	Simboli
D1EVA-MR-T / D1CVA-MR-T	M7	-	-	2.5 ÷ 7	270	EV21
D1EVA-MZR-T / D1CVA-MZR-T	M7	M5	2.5 ÷ 7	-0.9 ÷ 10	270	EV22

Elettrovalvola 5/2 bistabile - passo 10.5



Le indicazioni riportate sono valide per le versioni: D1EVA e D1CVA I simboli delle versioni con azionamento manuale tipo P sono disponibili nella sezione "appendice"

Connettori alla fine della sezione



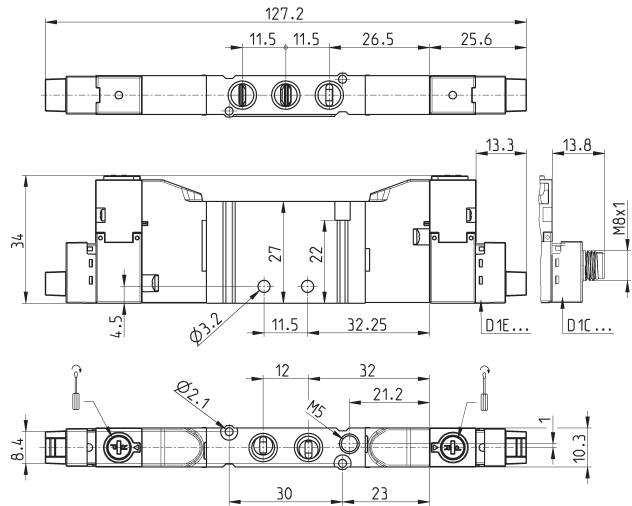
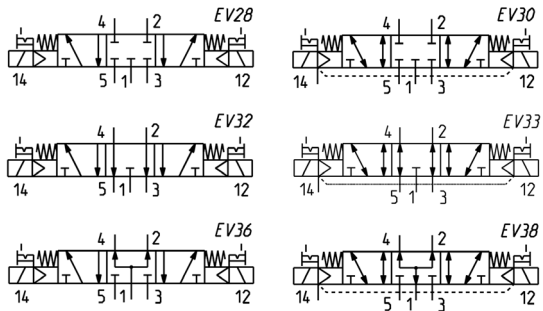
Mod.	Attacchi	Pilotaggio	Pressione di pilotaggio (bar)	Pressione d'esercizio (bar)	Portata (NL/min)	Simboli
D1EVA-BR-T / D1CVA-BR-T	M7	-	-	1.5 ÷ 7	270	EV23
D1EVA-BZR-T / D1CVA-BZR-T	M7	M5	1.5 ÷ 7	-0.9 ÷ 10	270	EV26

Elettrovalvola 5/3 - passo 10.5



CC = Centri Chiusi
CO = Centri Aperti
CP = Centri in Pressione
Le indicazioni riportate sono valide per le versioni: D1EVA e D1CVA I simboli delle versioni con azionamento manuale tipo P sono disponibili nella sezione "appendice"

Connettori alla fine della sezione



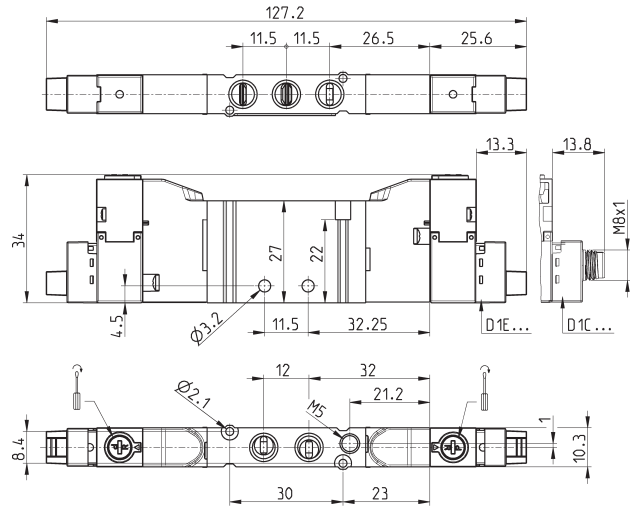
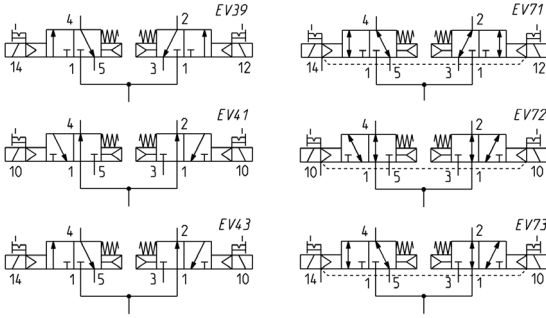
Mod.	Funzione	Attacchi	Pilotaggio	Pressione di Pilotaggio (bar)	Pressione d'esercizio (bar)	Portata (NL/min)	Simboli
D1EVA-VR-T / D1CVA-VR-T	CC	M7	-	-	2.5 ÷ 7	250	EV28
D1EVA-VZR-T / D1CVA-VZR-T	CC	M7	M5	2.5 ÷ 7	-0.9 ÷ 10	250	EV30
D1EVA-KR-T / D1CVA-KR-T	CO	M7	-	-	2.5 ÷ 7	220	EV32
D1EVA-KZR-T / D1CVA-KZR-T	CO	M7	M5	2.5 ÷ 7	-0.9 ÷ 10	220	EV33
D1EVA-NR-T / D1CVA-NR-T	CP	M7	-	-	2.5 ÷ 7	220	EV36
D1EVA-NZR-T / D1CVA-NZR-T	CP	M7	M5	2.5 ÷ 7	-0.9 ÷ 10	220	EV38

Elettrovalvola 2x3/2 - passo 10.5



Queste elettrovalvole integrano due funzioni 3/2 indipendenti nello stesso corpo.
Le indicazioni riportate sono valide per le versioni: D1EVA e D1CVA I simboli delle versioni con azionam. manuale tipo P sono disponibili nella sezione "appendice"

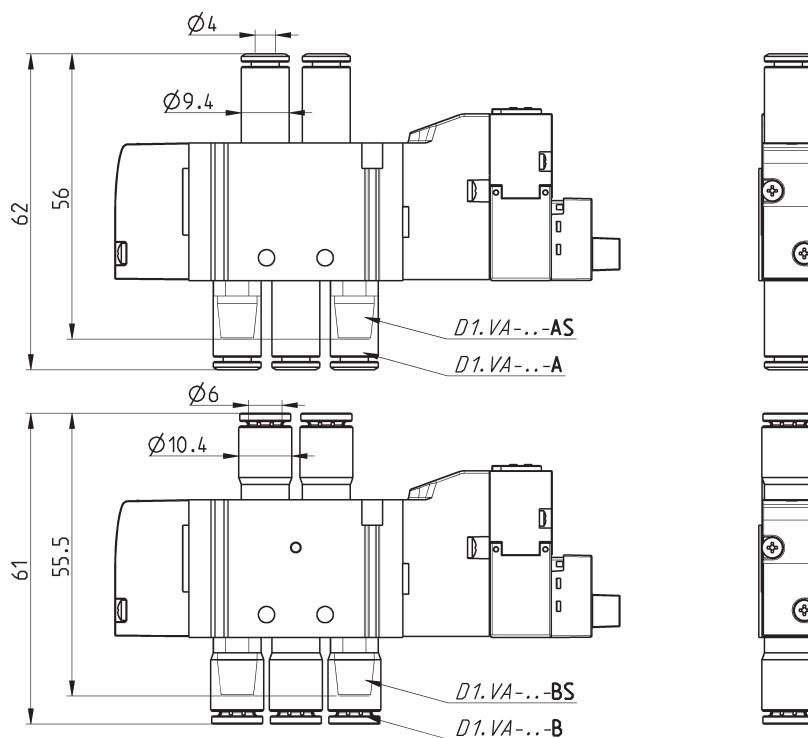
Connettori alla fine della sezione



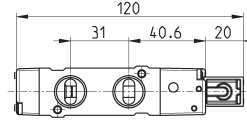
Mod.	Funzione	Attacchi	Pilotaggio	Pressione di pilotaggio (bar)	Pressione d'esercizio (bar)	Portata (NL/min)	Simboli
D1EVA-CR-T / D1CVA-CR-T	2 x 3/2 NC	M7	-	-	2.5 - 7	250	EV39
D1EVA-CZR-T / D1CVA-CZR-T	2 x 3/2 NC	M7	M5	2.5 - 7	-0.9 ÷ 10	250	EV71
D1EVA-AR-T / D1CVA-AR-T	2 x 3/2 NO	M7	-	-	2.5 - 7	220	EV41
D1EVA-AZR-T / D1CVA-AZR-T	2 x 3/2 NO	M7	M5	2.5 - 7	-0.9 ÷ 10	220	EV72
D1EVA-GR-T / D1CVA-GR-T	1 x 3/2 NC + 1 x 3/2 NO	M7	-	-	2.5 - 7	220	EV43
D1EVA-GZR-T / D1CVA-GZR-T	1 x 3/2 NC + 1 x 3/2 NO	M7	M5	2.5 - 7	-0.9 ÷ 10	220	EV73

Dimensioni delle varie versioni con raccordi / raccordi+silenz. - passo 10,5

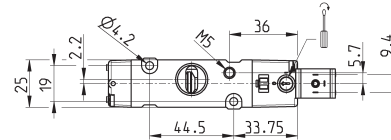
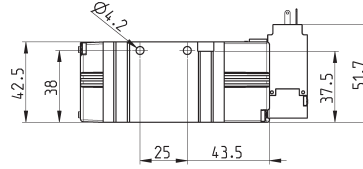
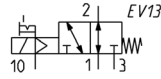
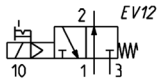
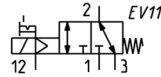
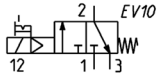
Vedi tabella di codifica a inizio sezione



Elettrovalvola 3/2 monostabile - passo 25

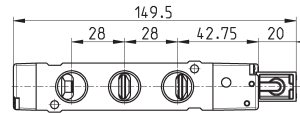


Connettori alla fine della sezione

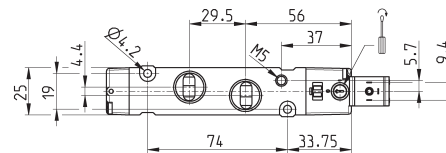
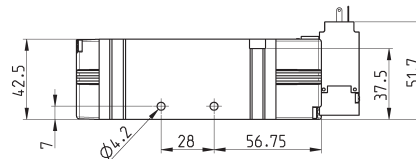
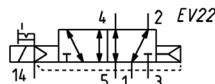
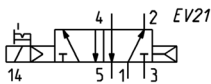


Mod.	Funzione	Attacchi	Pilotaggio	Pressione di Pilotaggio (bar)	Pressione d'esercizio (bar)	Portata (NL/min)	Simboli
D43VA-PR-T	NC	G3/8	-	-	2.5 ÷ 10	1800	EV10
D43VA-PZR-T	NC	G3/8	M5	2.5 ÷ 10	-0.9 ÷ 10	1800	EV11
D43VA-QR-T	NO	G3/8	-	-	2.5 ÷ 10	1800	EV12
D43VA-QZR-T	NO	G3/8	M5	2.5 ÷ 10	-0.9 ÷ 10	1800	EV13

Elettrovalvola 5/2 monostabile - passo 25



Connettori alla fine della sezione

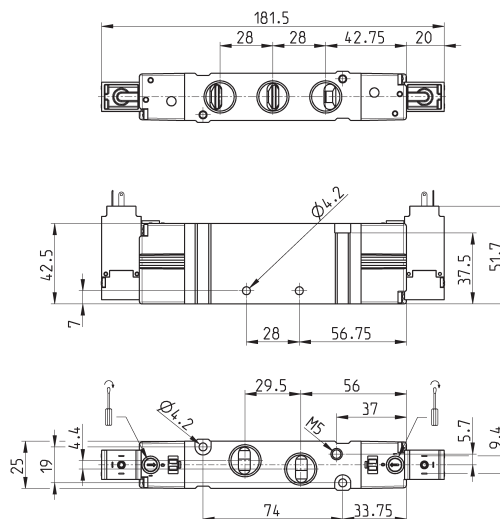


Mod.	Attacchi	Pilotaggio	Pressione di pilotaggio (bar)	Pressione d'esercizio (bar)	Portata (NL/min)	Simboli
D43VA-MR-T	G3/8	-	-	2.5 ÷ 10	2000	EV21
D43VA-MZR-T	G3/8	M5	2.5 ÷ 10	-0.9 ÷ 10	2000	EV22

Elettrovalvola 5/2 bistabile - passo 25



Connettori alla fine della sezione



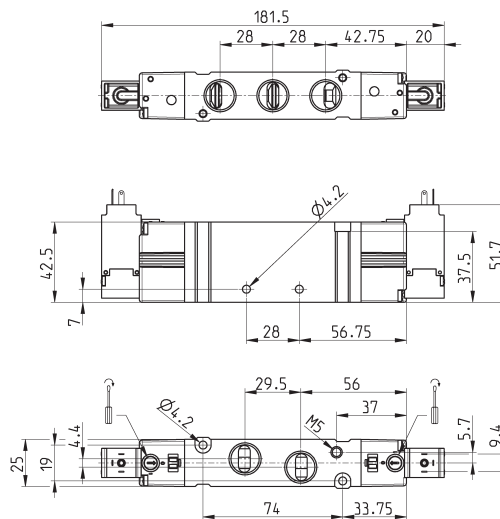
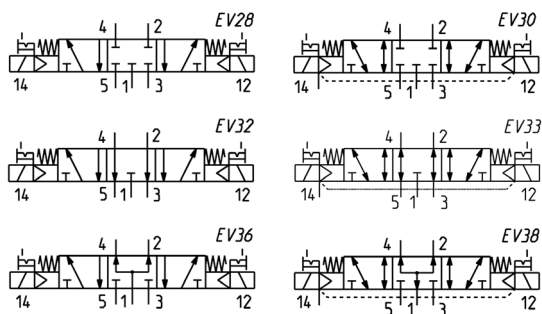
Mod.	Attacchi	Pilotaggio	Pressione di pilotaggio (bar)	Pressione d'esercizio (bar)	Portata (NL/min)	Simboli
D43VA-BR-T	G3/8	-	-	1.5 ÷ 10	2000	EV23
D43VA-BZR-T	G3/8	M5	1.5 ÷ 10	-0.9 ÷ 10	2000	EV26

Elettrovalvola 5/3 - passo 25

CC = Centri Chiusi
CO = Centri Aperti
CP = Centri in Pressione



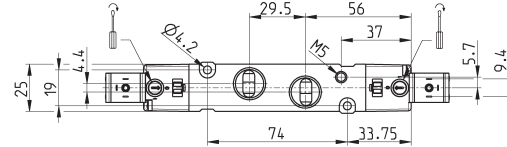
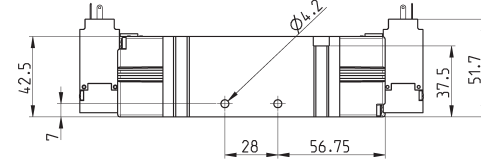
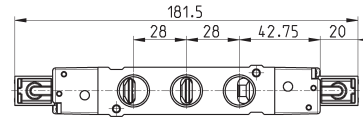
Connettori alla fine della sezione



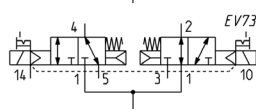
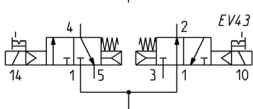
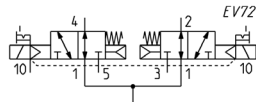
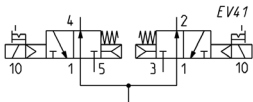
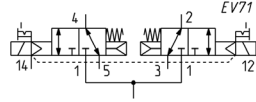
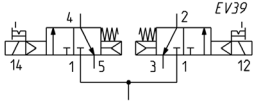
Mod.	Funzione	Attacchi	Pilotaggio	Pressione di Pilotaggio (bar)	Pressione d'esercizio (bar)	Portata (NL/min)	Simboli
D43VA-VR-T	CC	G3/8	-	-	2.5 ÷ 10	1800	EV28
D43VA-VZR-T	CC	G3/8	M5	2.5 ÷ 10	-0.9 ÷ 10	1800	EV30
D43VA-KR-T	CO	G3/8	-	-	2.5 ÷ 10	1800	EV32
D43VA-KZR-T	CO	G3/8	M5	2.5 ÷ 10	-0.9 ÷ 10	1800	EV33
D43VA-NR-T	CP	G3/8	-	-	2.5 ÷ 10	1800	EV36
D43VA-NZR-T	CP	G3/8	M5	2.5 ÷ 10	-0.9 ÷ 10	1800	EV38

Elettrovalvola 2x3/2 - passo 25

Elettrovalvole fornibili nelle versioni con 2 valvole 3/2 nello stesso corpo valvola.



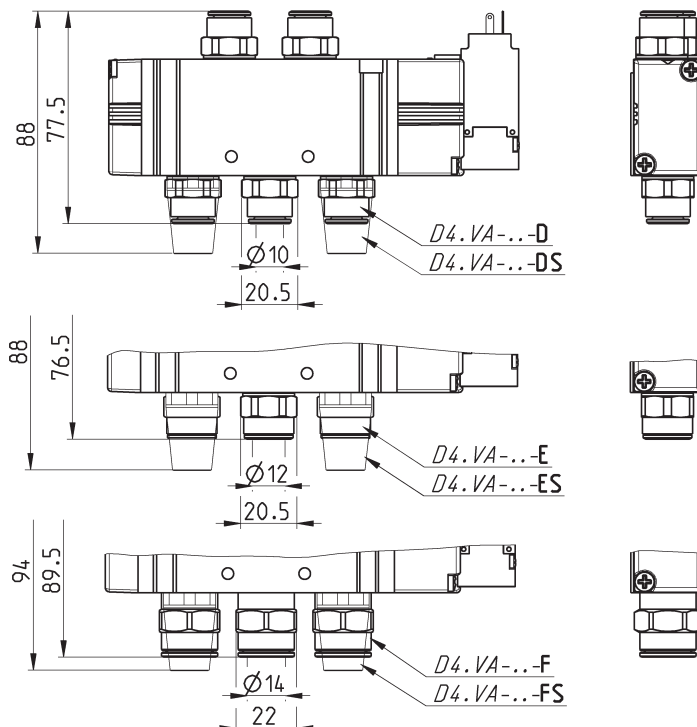
Connettori alla fine della sezione



Mod.	Funzione	Attacchi	Pilotaggio	Pressione di pilotaggio (bar)	Pressione d'esercizio (bar)	Portata (NI/min)	Simboli
D43VA-CR-T	2 x 3/2 NC	G3/8	-	-	3.5 ÷ 10	1800	EV39
D43VA-CZR-T	2 x 3/2 NC	G3/8	M5	3.5 ÷ 10	-0.7 ÷ 10	1800	EV71
D43VA-AR-T	2 x 3/2 NO	G3/8	-	-	3.5 ÷ 10	1800	EV41
D43VA-AZR-T	2 x 3/2 NO	G3/8	M5	3.5 ÷ 10	-0.7 ÷ 10	1800	EV72
D43VA-GR-T	1 x 3/2 NC + 1 x 3/2 NO	G3/8	-	-	3.5 ÷ 10	1800	EV43
D43VA-GZR-T	1 x 3/2 NC + 1 x 3/2 NO	G3/8	M5	3.5 ÷ 10	-0.7 ÷ 10	1800	EV73

Dimensioni delle varie versioni con raccordi / raccordi+silenz. - passo 25

Vedi tabella di codifica a inizio sezione

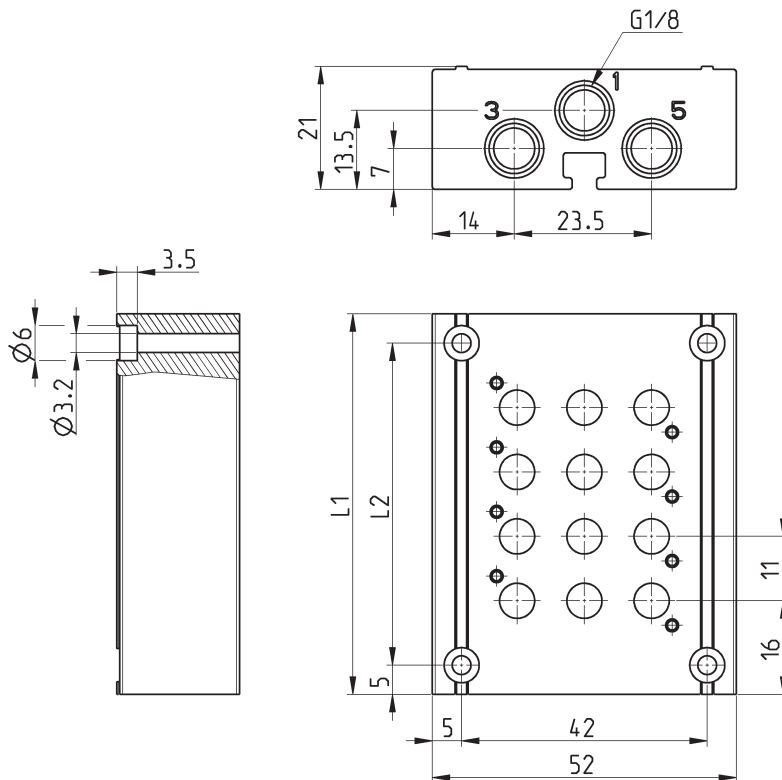


ESEMPIO DI CODIFICA

DC	A	1	0	-	12
-----------	----------	----------	----------	----------	-----------

DC	SERIE
A	MANIFOLD: A = Per valvole tipo VA
1	PASSO/DIMENSIONE 1 = PASSO 10.5 4 = PASSO 25
0	ESECUZIONE CORPO 0 = utilizzi sul corpo
12	NUMERO POSIZIONI: 2 3 4 ... 19

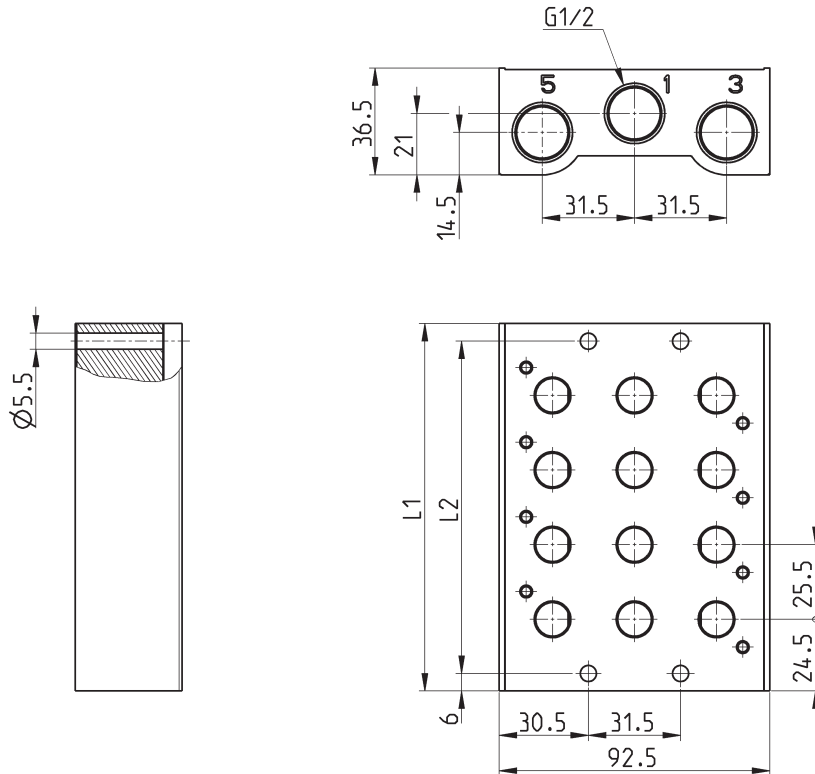
Manifold per valvole VA - passo 10,5



N.B.: I convogliatori sono corredati di guarnizioni e viti di fissaggio delle valvole.

INGOMBRI			
Mod.	N° Posti	L1	L2
DCA10-2	2	43	33
DCA10-3	3	54	44
DCA10-4	4	65	55
DCA10-5	5	76	66
DCA10-6	6	87	77
DCA10-7	7	98	88
DCA10-8	8	109	99
DCA10-9	9	120	110
DCA10-10	10	131	121
DCA10-11	11	142	132
DCA10-12	12	153	143
DCA10-13	13	164	154
DCA10-14	14	175	165
DCA10-15	15	186	176
DCA10-16	16	197	187
DCA10-17	17	208	198
DCA10-18	18	219	209
DCA10-19	19	230	220

Manifold per valvole VA - passo 25



N.B.: I convogliatori sono corredati di guarnizioni e viti di fissaggio delle valvole.

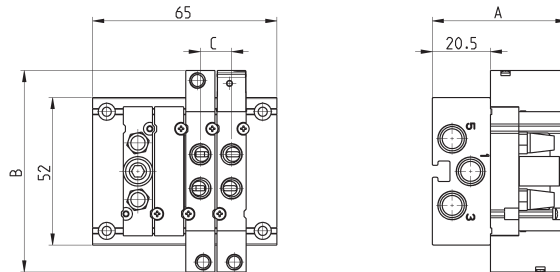
INGOMBRI			
Mod.	N° Posti	L1	L2
DCA40-2	2	74.5	49
DCA40-3	3	100	74.5
DCA40-4	4	125.5	100
DCA40-5	5	151	125.5
DCA40-6	6	176.5	151
DCA40-7	7	202	176.5
DCA40-8	8	227.5	202
DCA40-9	9	253	227.5
DCA40-10	10	278	253
DCA40-11	11	304	278
DCA40-12	12	329.5	304
DCA40-13	13	355	329.5
DCA40-14	14	380.5	355
DCA40-15	15	406	380.5
DCA40-16	16	431.5	406

ESEMPIO DI CODIFICA MANIFOLD CON VALVOLE E RACCORDI

DC	A	1	E	P	-	MBMXCVB	-	3BX2AB	-	CSL	-	R
-----------	----------	----------	----------	----------	----------	----------------	----------	---------------	----------	------------	----------	----------

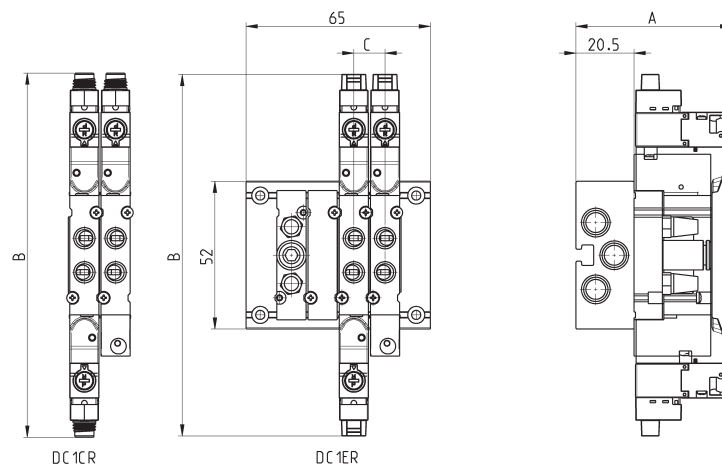
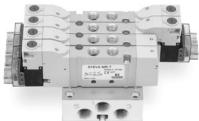
DC	SERIE
A	MANIFOLD CON VALVOLE: A = Per valvole tipo VA
1	PASSO/DIMENSIONE 1 = PASSO 10.5 4 = PASSO 25
E	Versione E = Elettrica (solo per D1) 3 = Elettrica con solenoide 15 mm (solo per D4) C = Elettrica con connettore M8 (solo per D1) P = Pneumatica
P	TIPO DI INTERVENTO P = A pressione (solo per D1) R = Con ritenuta 0 = Senza intervento manuale (per versione P)
MBMXCVB	TIPO DI VALVOLA / ELETTROVALVOLA: M (MZ) = 5/2 Monostabile B (BZ) = 5/2 Bistabile C (CZ) = 2 x 3/2 NC A (AZ) = 2 x 3/2 NO G (GZ) = 2 x 3/2 (NC + NO) V (VZ) = 5/3 CC K (KZ) = 5/3 CO N (NZ) = 5/3 CP L = Posizione libera X = Alimentazione e scarico supplementari Y = Alimentazione e scarico supplementari con silenziatore (.Z) = versione con servo esterno, non per versione pneumatica Raccordi servo esterno: Ø4 (D1) 6512 4 - M5 Ø6 (D4) 6512 6 - M5
3BX2AB	CONNESSIONI SU POSIZIONI VALVOLA: T = Filetto A = Ø4 (D1) - raccordi 6512 4-M7-M B = Ø6 (D1) - raccordi 6512 6-M7-M D = Ø10 (D4) - raccordi S6510 10-3/8 E = Ø12 (D4) - raccordi S6510 12-3/8 F = Ø14 (D4) - raccordi S6510 14-3/8 L = Posizione libera X = Alimentazione e scarico supplementari Y = Alimentazione e scarico supplementari con silenziatore
CSL	CONNESSIONI MANIFOLD T = Filetto C = Ø8 (D1) raccordi 6512 8-1/8-M CS = Ø8 (D1) raccordi 6512 8-1/8-M - Silenziatore 2931 1/8 C L/R = Ø8 (D1) raccordi 6512 8-1/8-M - tappi (Lato sinistro/destro) CS L/R = Ø8 (D1) raccordi 6512 8-1/8-M - Silenziatore 2931 1/8 - tappi (Lato sinistro/destro) D = Ø10 (D4) raccordi S6510 10-1/2 DS = Ø10 (D4) raccordi S6510 10-1/2 - Silenziatore 2931 1/2 D L/R = Ø10 (D4) raccordi S6510-1/2 - tappi (Lato sinistro/destro) DS L/R = Ø10 (D4) raccordi S6510-1/2 - Silenziatore 2931 1/2 - tappi (Lato sinistro/destro) E = Ø12 (D4) raccordi S6510 12-1/2 ES = Ø12 (D4) raccordi S6510 12-1/2 - Silenziatore 2931 1/2 E L/R = Ø12 (D4) raccordi S6510-1/2 - tappi (Lato sinistro/destro) ES L/R = Ø12 (D4) raccordi S6510-1/2 - Silenziatore 2931 1/2 - tappi (Lato sinistro/destro) F = Ø14 (D4) raccordi S6510 14-1/2 FS = Ø14 (D4) raccordi S6510 14-1/2 - Silenziatore 2931 1/2 F L/R = Ø14 (D4) raccordi S6510-1/2 - tappi (Lato sinistro/destro) FS L/R = Ø14 (D4) raccordi S6510-1/2 - Silenziatore 2931 1/2 - tappi (Lato sinistro/destro) G = Ø16 (D4) raccordi S6510 16-1/2 GS = Ø16 (D4) raccordi S6510 16-1/2 - Silenziatore 2931 1/2 G L/R = Ø16 (D4) raccordi S6510-1/2 - tappi (Lato sinistro/destro) GS L/R = Ø16 (D4) raccordi S6510-1/2 - Silenziatore 2931 1/2 - tappi (Lato sinistro/destro) (.S) Versione con silenziatore
R	FISSAGGIO: = Diretto R = Attacco per canalina DIN (solo per D1)

Manifold con valvole utilizzi sul corpo - passo 10,5



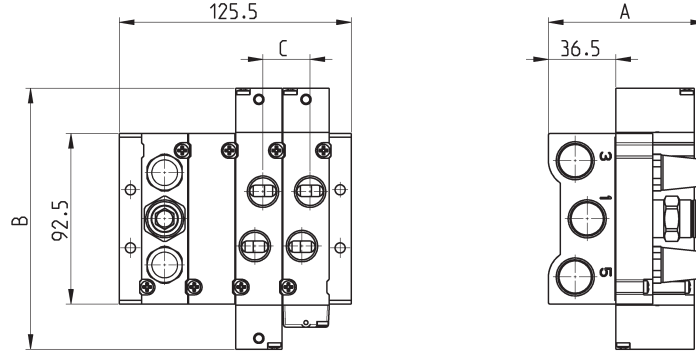
INGOMBRI			
Mod.	A	B	C
DCA1P0-	47.5	71	10.5

Manifold con elettrovalvole, utilizzi sul corpo - passo 10,5



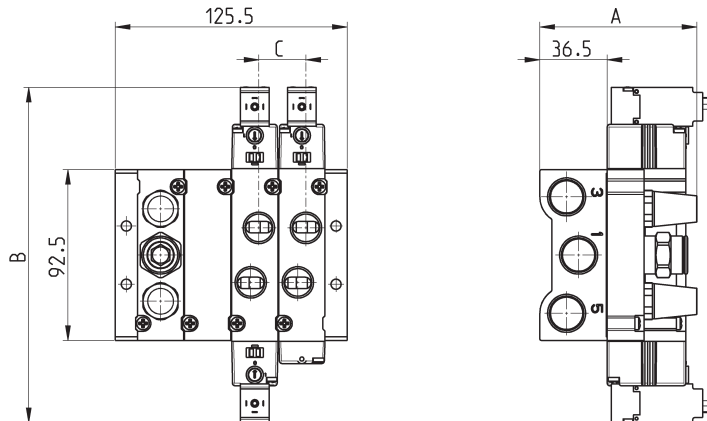
INGOMBRI			
Mod.	A	B	C
DCA1ER-	55	127.2	10.5
DCA1CR-	55	128.2	10.5

Manifold con valvole, utilizzi sul corpo - passo 25



INGOMBRI			
Mod.	A	B	C
DCA4P0-	85	141.5	25

Manifold con elettrovalvole, utilizzi sul corpo - passo 25



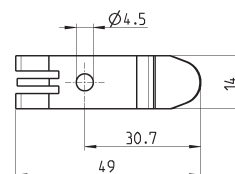
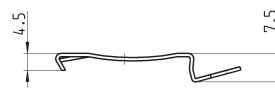
INGOMBRI			
Mod.	A	B	C
DCA43R-	85	181.5	25

Elemento di fissaggio per canalina DIN



DIN EN 50022 (7,5 mm x 35 mm - spessore 1)
Adattabile a tutti i convogliatori

La fornitura comprende:
N° 2 elementi di fissaggio
N° 2 viti M4x6 UNI 5931
N° 2 dadi



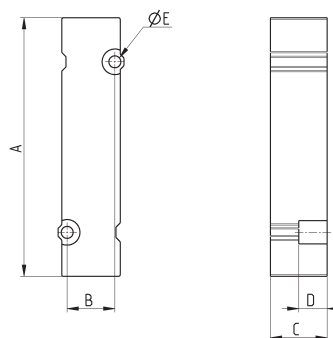
Mod.

PCF-E531

Tappo esclusore per convogliatori - posizione libera L



La fornitura comprende:
N°1 piastra
N°2 viti
N°1 guarnizione interfaccia

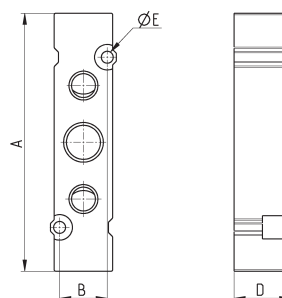


INGOMBRI					
Mod.	Passo	A	B	D	$\varnothing E$
D1AVA-L	10,5	45.5	8.4	5	2.1
D4AVA-L	25	92.5	19	5	4.2

Modulo X per alimentazione e scarico supplementari per passo 10.5



La fornitura comprende:
N°1 piastra
N°2 viti
N°1 guarnizione interfaccia

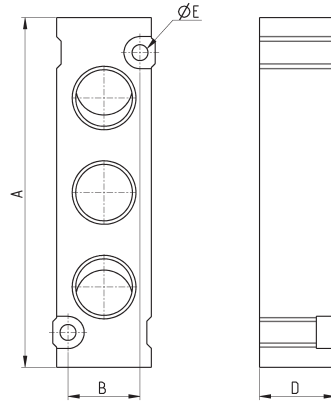


INGOMBRI					
Mod.	Passo	A	B	D	$\varnothing E$
D1AVA-X	10.5	45.5	8.4	10	2.1

Modulo X per alimentazione e scarico supplementare per passo 25



La fornitura comprende:
N°1 Piastra
N°2 viti
N°1 guarnizione interfaccia

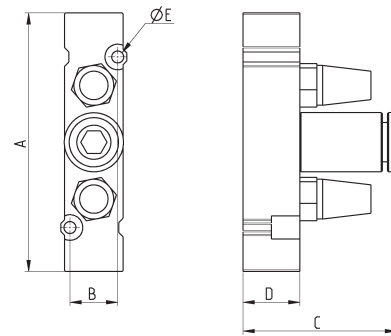


INGOMBRI					
Mod.	Passo	A	B	D	ØE
D4AVA-X	25	92.5	19	20	4.2

Modulo Y per alimentazione e scarico supp. con silenziatore per passo 10.5



La fornitura comprende:
N°1 Piastra
N°2 viti
N°1 guarnizione interfaccia
N°2 silenziatore 2931 M5
N°1 raccordo 6512 6-M7-M

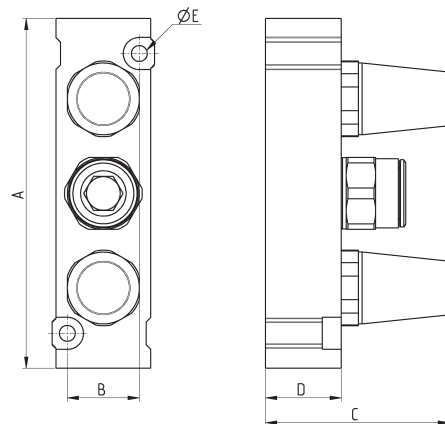


INGOMBRI						
Mod.	Passo	A	B	C	D	E
D1AVA-Y	10.5	45.5	8.4	27	10	2.1

Modulo Y per alimentazione e scarico supp. con silenziatore per passo 25

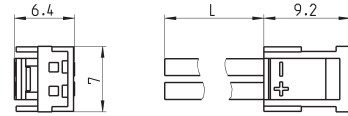


La fornitura comprende:
N°1 Piastra
N°2 viti
N°1 guarnizione interfaccia
N°2 silenziatore 2931 3/8
N°1 raccordo 6512 12-3/8



INGOMBRI						
Mod.	Passo	A	B	C	D	E
D4AVA-Y	25	92.5	19	48.5	20	4.2

Connettore Mod. 121-8...



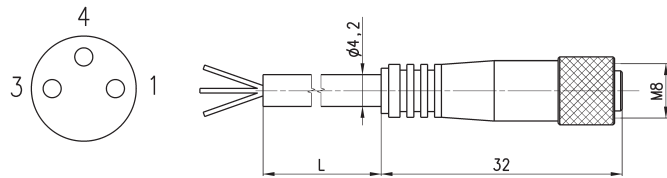
Mod.	descrizione	colore	L = lunghezza cavo (mm)	trattenimento cavo
121-803	cavo crimpato	nero	300	crimpatura
121-806	cavo crimpato	nero	600	crimpatura
121-810	cavo crimpato	nero	1000	crimpatura
121-830	cavo crimpato	nero	3000	crimpatura

Prolunga 3 fili con connettore M8 3 pin femmina per versione "C"



Con guaina in PU, non schermata.
Grado di protezione: IP65

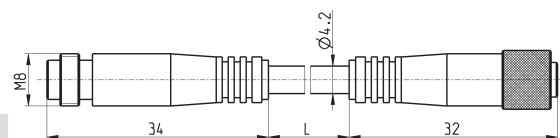
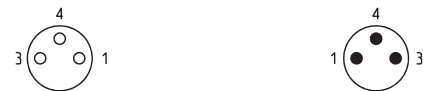
1 BN = Marrone
4 BK = Nero
3 BU = Blu



Mod.	L = lunghezza cavo (m)
CS-2	2
CS-5	5
CS-10	10

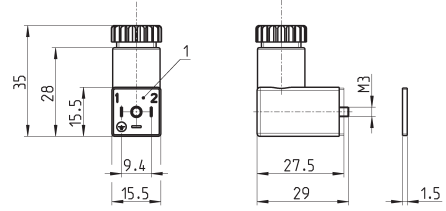
Prolunga 3 fili con connettore M8 3 pin maschio / femmina per versione "C"

Non schermata



Mod.	lunghezza cavo "L" (m)
CS-DW03HB-C250	2,5
CS-DW03HB-C500	5

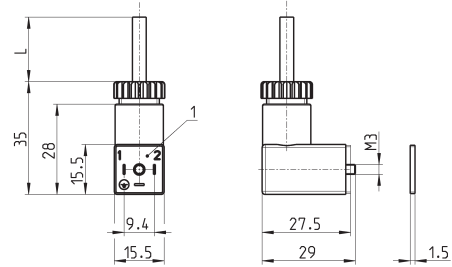
Connettore Mod. 125-... interasse faston 9,4mm per versione "3"



Mod.	descrizione	colore	tensione di lavoro	pressacavo	forza di serraggio
125-601	connettore, diodo + Led	trasparente	10/50 V DC	PG7	0.3 Nm
125-701	connettore, varistore + Led	trasparente	24 V AC/DC	PG7	0.3 Nm
125-800	connettore, senza elettronica	nero	-	PG7	0.3 Nm

1 = connettore orientabile di 90°

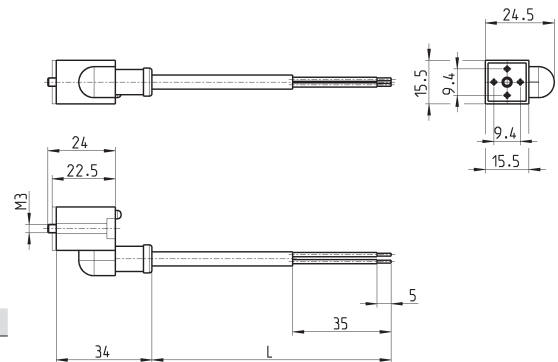
Connettore Mod. 125-... interasse faston 9,4mm con cavo per versione "C"



Mod.	descrizione	colore	tensione di lavoro	lunghezza cavo [L]	pressacavo	forza di serraggio
125-501-2	cavo costampato con diodo + Led	nero	10/50 V DC	2000 mm	-	0.3 Nm
125-550-1	cavo costampato, senza elettronica	nero	-	1000 mm	-	0.3 Nm

1 = connettore orientabile di 90°

Connettori in linea con cavo per versione "E"



Mod.	descrizione	colore	tensione di lavoro	lunghezza cavo [L]	pressacavo	forza di serraggio
125-503-2	cavo costampato in linea, con diodo + Led	nero	24 V DC	2000 mm	-	0.3 Nm
125-503-5	cavo costampato in linea, con diodo + Led	nero	24 V DC	5000 mm	-	0.3 Nm
125-553-2	cavo costampato in linea, senza elettronica	nero	-	2000 mm	-	0.3 Nm
125-553-5	cavo costampato in linea, senza elettronica	nero	-	5000 mm	-	0.3 Nm

ESEMPIO DI CODIFICA

D	1	E	VB	-	B	P
----------	----------	----------	-----------	----------	----------	----------

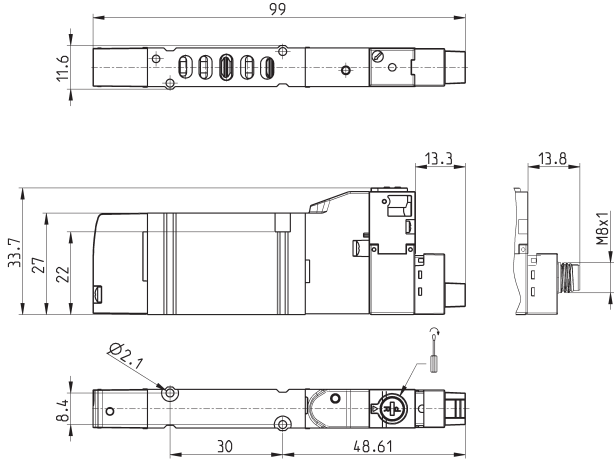
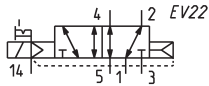
D	SERIE
1	PASSO: 1 = 10.5 mm 4 = 25 mm
E	VERSIONE: E = elettrica (solo per D1) 3 = elettrica 15 mm (solo per D4) C = elettrica con connessioni M8 (solo per D1)
VB	COMPONENTE: VB = Valvola con corpo per sottobase
B	TIPO DI ELETTROVALVOLA: M = 5/2 Monostabile B = 5/2 Bistabile C = 2 x 3/2 NC A = 2 x 3/2 NO G = 2 x 3/2 (NC+NO) N = 5/3 CP V = 5/3 CC K = 5/3 CO
P	INTERVENTO MANUALE: P = a pressione (non per D4) R = con ritenuta
Per applicazioni in corrente alternata, utilizzare il connettore con Ponte raddrizzatore, solo per D4. (vedi i connettori alla fine della sezione)	

Elettrovalvola 5/2 monostabile con uscite su sottobase - passo 10.5



Le indicazioni riportate sono valide per le versioni: D1EVA e D1CVA
I simboli delle versioni con azionamento manuale tipo P sono disponibili nella sezione "appendice"

Connettori alla fine della sezione



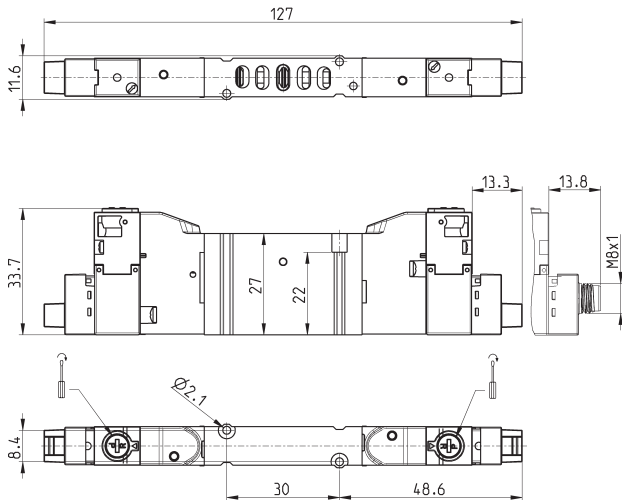
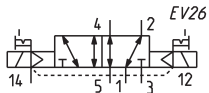
Mod.	Pressione di pilotaggio (bar)	Pressione d'esercizio (bar)	Portata (NL/min)	Simboli
D1EVB-MR / D1CVB-MR	2.5 ÷ 7	-0.9 ÷ 10	300	EV22

Elettrovalvola 5/2 bistabile con uscite su sottobase - passo 10.5



Le indicazioni riportate sono valide per le versioni: D1EVA e D1CVA
I simboli delle versioni con azionamento manuale tipo P sono disponibili nella sezione "appendice"

Connettori alla fine della sezione



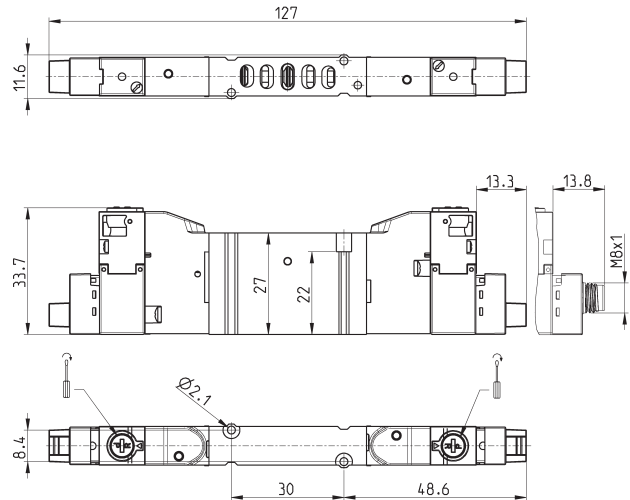
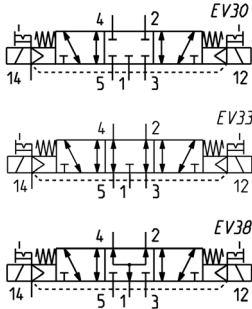
Mod.	Pressione di pilotaggio (bar)	Pressione d'esercizio (bar)	Portata (NL/min)	Simboli
D1EVB-BR / D1CVB-BR	2.5 ÷ 7	-0.9 ÷ 10	300	EV26

Elettrovalvola 5/3 con uscite su sottobase - passo 10.5



CC = Centri Chiusi
 CO = Centri Aperti
 CP = Centri in Pressione
 Le indicazioni riportate sono valide per le versioni: D1EVB e D1CVB
 I simboli delle versioni con azionam. manuale tipo P sono disponibili nella sezione "appendice"

Connettori alla fine della sezione



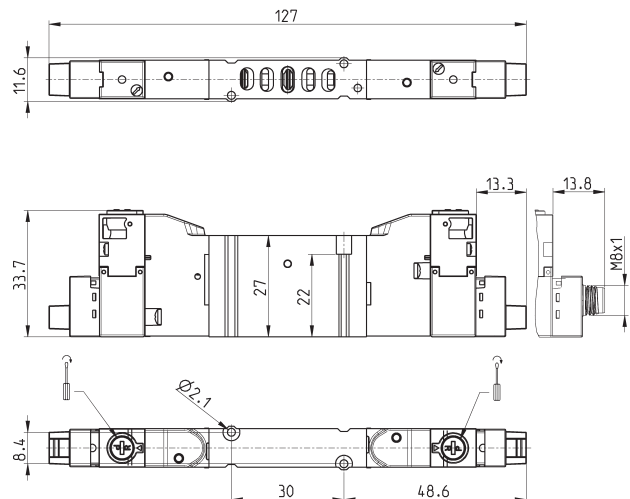
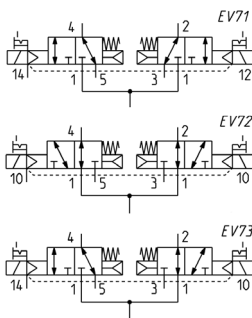
Mod.	Funzione	Pressione di pilotaggio (bar)	Pressione d'esercizio (bar)	Portata (NL/min)	Simboli
D1EVB-VR / D1CVB-VR	CC	2.5 ÷ 7	-0.9 ÷ 10	260	EV30
D1EVB-KR / D1CVB-KR	CO	2.5 ÷ 7	-0.9 ÷ 10	260	EV33
D1EVB-NR / D1CVB-NR	CP	2.5 ÷ 7	-0.9 ÷ 10	260	EV38

Elettrovalvola 2x3/2 con uscite su sottobase - passo 10.5



Queste elettrovalvole integrano due funzioni 3/2 - passo 10.5
 Le indicazioni riportate sono valide per le versioni: D1EVA e D1CVA
 I simboli delle versioni con azionamento manuale tipo P sono disponibili nella sezione "appendice"

Connettori alla fine della sezione

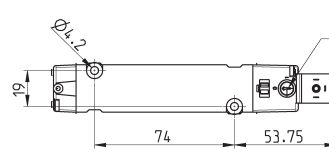
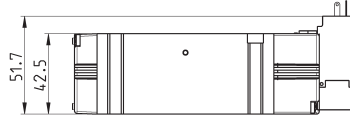
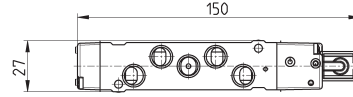
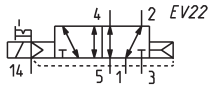


Mod.	Funzione	Pressione di pilotaggio (bar)	Pressione d'esercizio (bar)	Portata (NL/min)	Simboli
D1EVB-CR / D1CVB-CR	2 x 3/2 NC	2.5 ÷ 7	-0.9 ÷ 10	280	EV71
D1EVB-AR / D1CVB-AR	2 x 3/2 NO	2.5 ÷ 7	-0.9 ÷ 10	280	EV72
D1EVB-GR / D1CVB-GR	1 x 3/2 NC + 1 x 3/2 NO	2.5 ÷ 7	-0.9 ÷ 10	280	EV73

Elettrovalvola 5/2 monostabile con uscite su sottobase - passo 25



Connettori alla fine della sezione

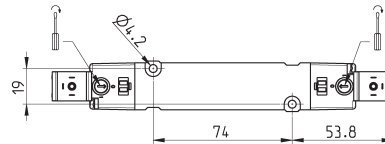
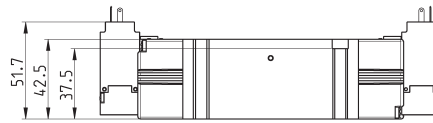
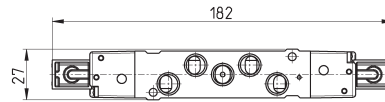
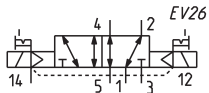


Mod.	Pressione di pilotaggio (bar)	Pressione d'esercizio (bar)	Portata (NL/min)	Simboli
D43VB-MR	2.5 ÷ 7	-0.9 ÷ 10	2000	EV22

Elettrovalvola 5/2 bistabile con uscite su sottobase - passo 25



Connettori alla fine della sezione



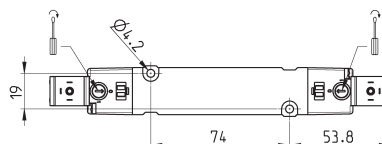
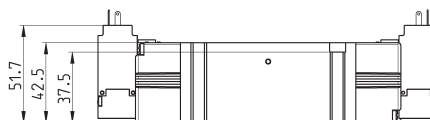
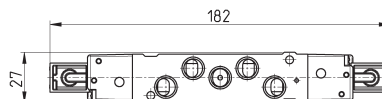
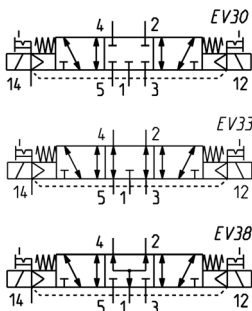
Mod.	Pressione di pilotaggio (bar)	Pressione d'esercizio (bar)	Portata (NL/min)	Simboli
D43VB-BR	2.5 ÷ 7	-0.9 ÷ 10	2000	EV26

Elettrovalvola 5/3 con uscite su sottobase - passo 25

CC = Centri Chiusi
CO = Centri Aperti
CP = Centri in Pressione



Connettori alla fine della sezione



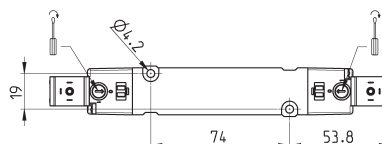
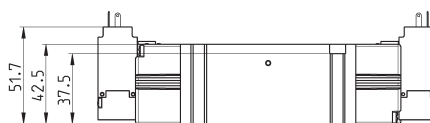
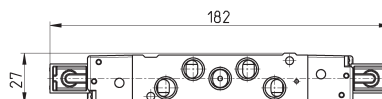
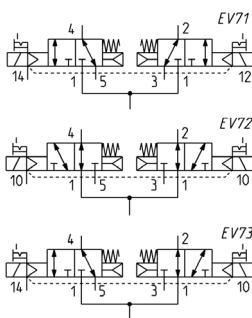
Mod.	Funzione	Pressione di pilotaggio (bar)	Pressione d'esercizio (bar)	Portata (NL/min)	Simboli
D43VB-VR	CC	2.5 ÷ 7	-0.9 ÷ 10	1800	EV30
D43VB-KR	CO	2.5 ÷ 7	-0.9 ÷ 10	1800	EV33
D43VB-NR	CP	2.5 ÷ 7	-0.9 ÷ 10	1800	EV38

Elettrovalvola 2x3/2 con uscite su sottobase - passo 25

Elettrovalvole fornibili nelle versioni con 2 valvole 3/2 nello stesso corpo valvola.



Connettori alla fine della sezione



Mod.	Funzione	Pressione di pilotaggio (bar)	Pressione d'esercizio (bar)	Portata (NL/min)	Simboli
D43VB-CR	2x3/2NC	2.5 ÷ 7	-0.7 ÷ 10	1800	EV71
D43VB-AR	2x3/2NO	2.5 ÷ 7	-0.7 ÷ 10	1800	EV72
D43VB-GR	1 x 3/2 NC + 1 x 3/2 NO	2.5 ÷ 7	-0.7 ÷ 10	1800	EV73

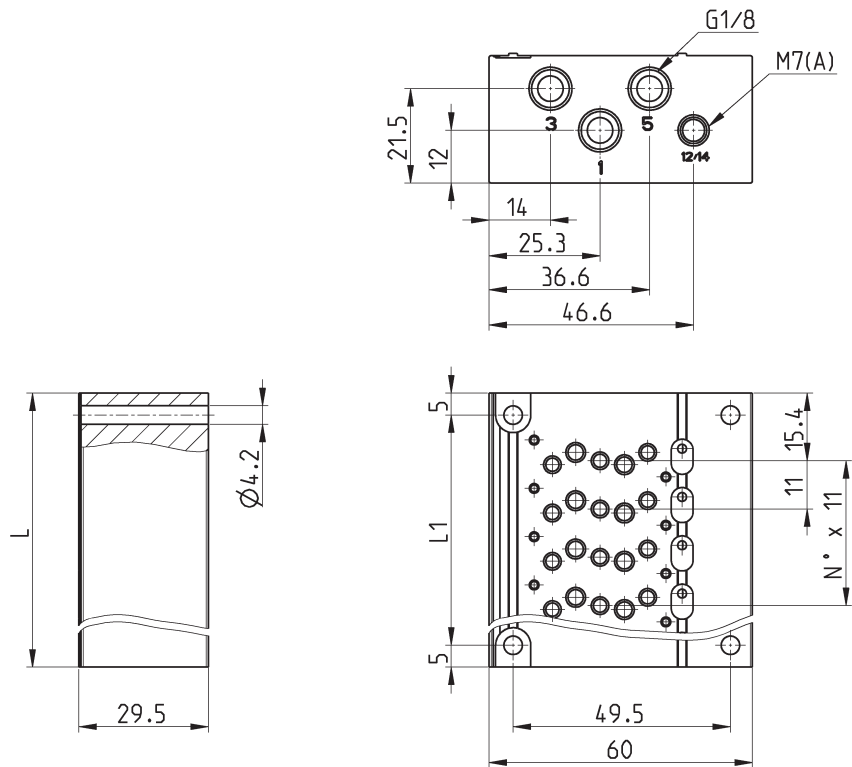
ESEMPIO DI CODIFICA

DC	B	1	0	-	12
-----------	----------	----------	----------	----------	-----------

DC	SERIE
B	MANIFOLD: B = Per valvole tipo VB
1	PASSO/DIMENSIONE 1 = PASSO 10.5 4 = PASSO 25
0	SERVOPILOTTAGGIO 0 = Kit incluso per servopilotaggio interno/esterno
12	NUMERO POSIZIONI: 2 3 4 ... 19

VALVOLE ED ELETTROVALVOLE SERIE D

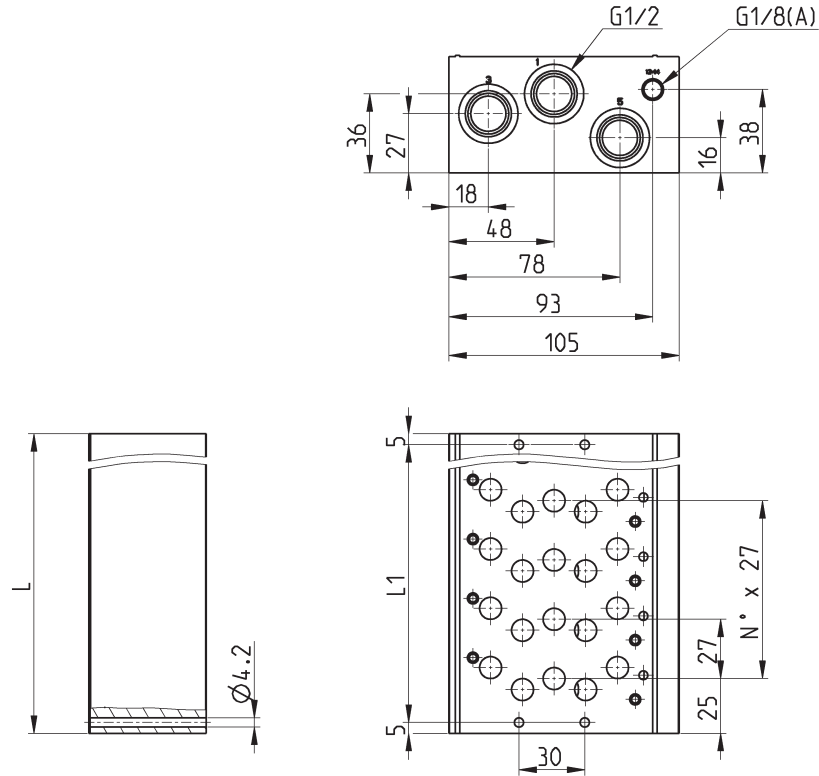
Manifold per valvole VB - passo 10,5



La confezione comprende un tappo e un inserto che vanno inseriti nella posizione (A) del manifold. questi componenti realizzano la versione con servopilotaggio esterno delle valvole. Non utilizzando l'inserto si ha la versione con servopilotaggio interno

INGOMBRI			
Mod.	N° Posti	L	L1
DCB10-2	2	11	21
DCB10-3	3	22	32
DCB10-4	4	33	43
DCB10-5	5	44	54
DCB10-6	6	55	65
DCB10-7	7	66	76
DCB10-8	8	77	87
DCB10-9	9	88	98
DCB10-10	10	99	109
DCB10-11	11	110	120
DCB10-12	12	121	131
DCB10-13	13	132	142
DCB10-14	14	143	153
DCB10-15	15	154	164
DCB10-16	16	165	175
DCB10-17	17	176	186
DCB10-18	18	187	197
DCB10-19	19	198	208

Manifold per valvole VB - passo 25



La confezione comprende un tappo e un inserto che vanno inseriti nella posizione (A) del manifold. questi componenti realizzano la versione con servopilotaggio esterno delle valvole. Non utilizzando l'inserto si ha la versione con servopilotaggio interno

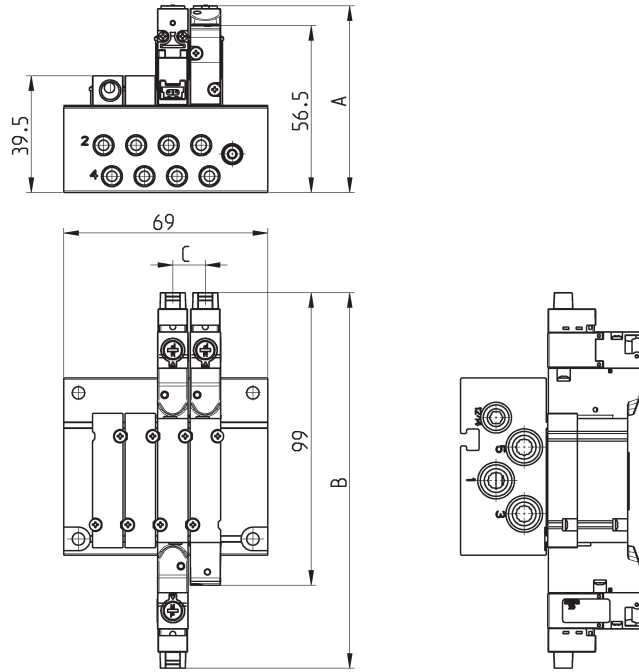
INGOMBRI			
Mod.	N° Posti	L	L1
DCB40-2	2	89	27
DCB40-3	3	116	54
DCB40-4	4	143	81
DCB40-5	5	170	108
DCB40-6	6	197	135
DCB40-7	7	224	162
DCB40-8	8	251	89
DCB40-9	9	278	216
DCB40-10	10	305	243
DCB40-11	11	332	270
DCB40-12	12	359	297
DCB40-13	13	386	324
DCB40-14	14	413	351
DCB40-15	15	440	378
DCB40-16	16	467	405

ESEMPIO DI CODIFICA MANIFOLD CON VALVOLE E RACCORDI

DC	B	1	E	R	A	-	MBMXCVB	-	3BX2AB	-	CSL	-	R
-----------	----------	----------	----------	----------	----------	---	----------------	---	---------------	---	------------	---	----------

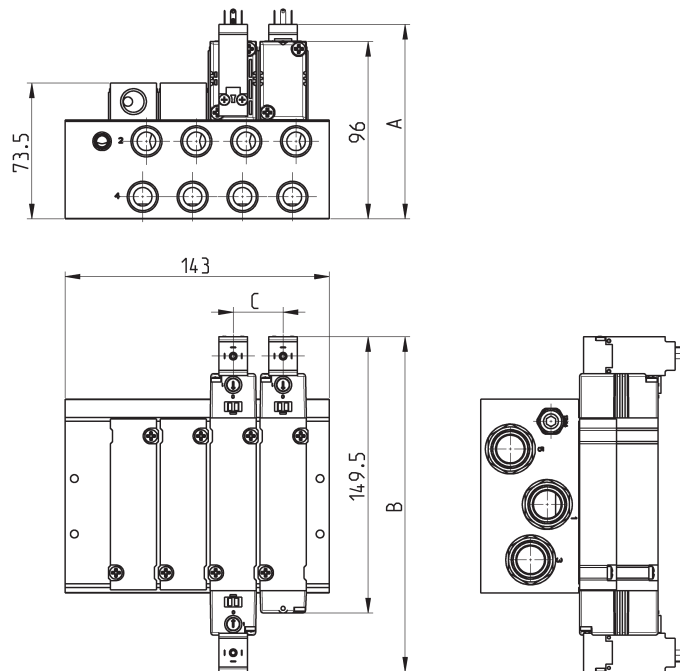
DC	SERIE
B	MANIFOLD CON VALVOLE: B = Per valvole tipo VB
1	PASSO/DIMENSIONE 1 = PASSO 10.5 4 = PASSO 25
E	Versione E = Elettrica (solo per D1) 3 = Elettrica con solenoide 15 mm (solo per D4) C = Elettrica con connettore M8 (solo per D1)
R	TIPO DI INTERVENTO P = a pressione (solo per D1) R = con ritenuta
A	SERVOPILOTAGGIO A = interno B = esterno
MBMXCVB	TIPO DI VALVOLA / ELETTROVALVOLA: M = 5/2 Monostabile B = 5/2 Bistabile C = 2 x 3/2 NC A = 2 x 3/2 NO G = 2 x 3/2 (NC + NO) V = 5/3 CC K = 5/3 CO N = 5/3 CP L = Posizione libera X = Alimentazione e scarico supplementari Y = Alimentazione e scarico supplementari con silenziatore
3BX2AB	CONNESSIONI SU POSIZIONI VALVOLA (USCITE 2 E 4 SU MANIFOLD) T = Filetto A = Ø4 (D1) - raccordi 6512 4-M7-M B = Ø6 (D1) - raccordi 6512 6-M7-M D = Ø10 (D4) - raccordi S6510 10-3/8 E = Ø12 (D4) - raccordi S6510 12-3/8 F = Ø14 (D4) - raccordi S6510 14-3/8 L = Posizione libera (cod. D1AVA-L) x = Vedi D1AVB-X e D4AVA-X Y = Vedi D1AVB-Y e D4AVA-Y
CSL	CONNESSIONI MANIFOLD T = Filetto C = Ø8 (D1) raccordi 6512 8-1/8-M CS = Ø8 (D1) raccordi 6512 8-1/8-M - Silenziatore 2931 1/8 D = Ø10 (D4) raccordi S6510 10-1/2 DS = Ø10 (D4) raccordi S6510 10-1/2 - Silenziatore 2931 1/2 E = Ø12 (D4) raccordi S6510 12-1/2 ES = Ø12 (D4) raccordi S6510 12-1/2 - Silenziatore 2931 1/2 F = Ø14 (D4) raccordi S6510 14-1/2 FS = Ø14 (D4) raccordi S6510 14-1/2 - Silenziatore 2931 1/2 G = Ø16 (D4) raccordi S6510 16-1/2 GS = Ø16 (D4) raccordi S6510 16-1/2 - Silenziatore 2931 1/2 LATO CONNESSIONE = Entrambi L = Sinistro (destra chiuso - non per connessioni manifold T) R = Destro (sinistra chiuso - non per connessioni manifold T)
R	FISSAGGIO: = Diretto R = Attacco per canalina DIN

Manifold con elettrovalvole, utilizzi su sottobase - passo 10,5



INGOMBRI			
Mod.	A	B	C
DCB1ERA-	63	127.2	11
DCB1CRA-	63	128.2	11

Manifold con elettrovalvole, utilizzi su base - passo 25



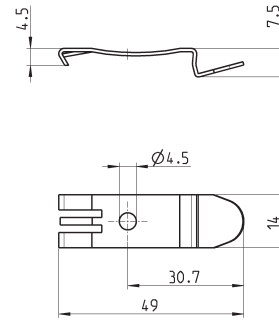
INGOMBRI			
Mod.	A	B	C
DCB43RA-	105	181.5	27

Elemento di fissaggio per canalina DIN



DIN EN 50022 (7,5 mm x 35 mm - spessore 1)
Adattabile a tutti i convogliatori

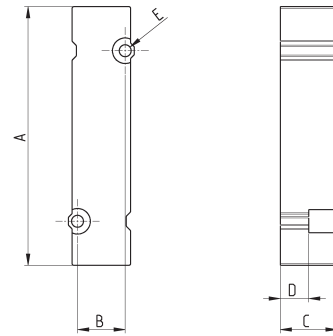
La fornitura comprende:
N° 2 elementi di fissaggio
N° 2 viti M4x6 UNI 5931



Mod.	
PCF-E520	(solo per D1)
PCF-D4	(solo per D4)

Tappo esclusore per convogliatori - posizione libera L

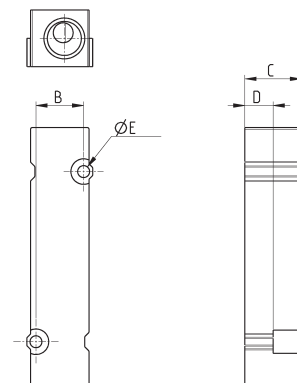
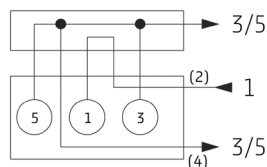
La fornitura comprende:
N°1 piastra
N°2 viti
N°1 guarnizione interfaccia



INGOMBRI					
Mod.	Passo	A	B	D	E
D1AVB-L	10,5	45.5	8.4	5	2.1
D4AVB-L	25	92.5	19	5	4.2

Modulo X per alimentazione e scarico supplementari per passo 10.5

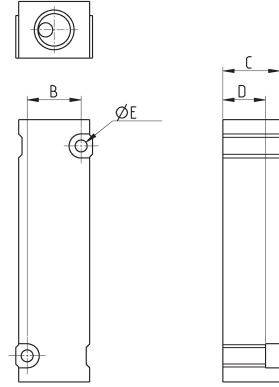
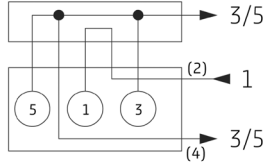
La fornitura comprende:
N°1 piastra
N°2 viti
N°1 guarnizione interfaccia



INGOMBRI					
Mod.	Passo	B	C	D	E
D1AVB-X	10.5	8.4	27	10	2.1

Modulo X per alimentazione e scarico supplementare per passo 25

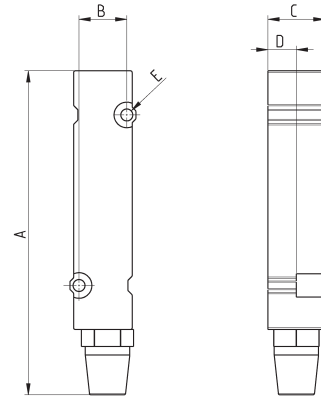
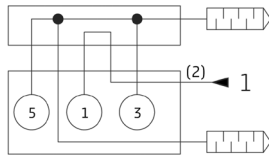
La fornitura comprende:
N°1 Piastra
N°2 viti
N°1 guarnizione interfaccia



INGOMBRI					
Mod.	Passo	B	C	D	E
D4AVB-X	25	19	37	20	4.2

Modulo Y per alimentazione e scarico supp. con silenziatore per passo 10.5

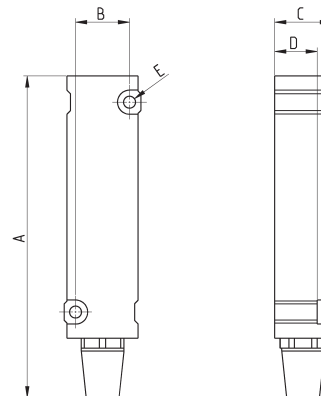
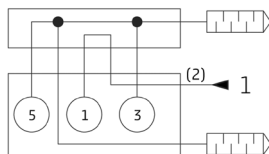
La fornitura comprende:
N°1 Piastra
N°2 viti
N°1 guarnizione interfaccia
N°2 silenziatori 2931 M7
N°1 raccordo 6512 6-M7-M



INGOMBRI					
Mod.	Passo	A	B	D	E
D1AVB-Y	10.5	45.5	8.4	10	2.1

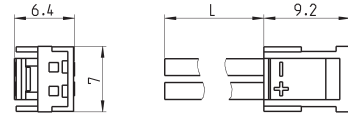
Modulo Y per alimentazione e scarico supp. con silenziatore per passo 25

La fornitura comprende:
N°1 Piastra
N°2 viti
N°1 guarnizione interfaccia
N°1 silenziatore 2931 1/4
N°1 silenziatore 2931 3/8
N°1 raccordo 6512 12-3/8



INGOMBRI					
Mod.	Passo	A	B	D	E
D4AVB-Y	25	92.5	19	20	4.2

Connettore Mod. 121-8...



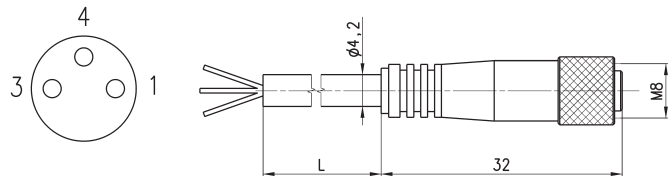
Mod.	descrizione	colore	L = lunghezza cavo (mm)	trattenimento cavo
121-803	cavo crimpato	nero	300	crimpatura
121-806	cavo crimpato	nero	600	crimpatura
121-810	cavo crimpato	nero	1000	crimpatura
121-830	cavo crimpato	nero	3000	crimpatura

Prolunga 3 fili con connettore M8 3 pin femmina per versione "C"



Con guaina in PU, non schermata.
Grado di protezione: IP65

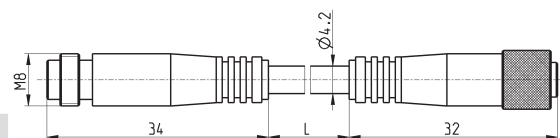
1 BN = Marrone
4 BK = Nero
3 BU = Blu



Mod.	L = lunghezza cavo (m)
CS-2	2
CS-5	5
CS-10	10

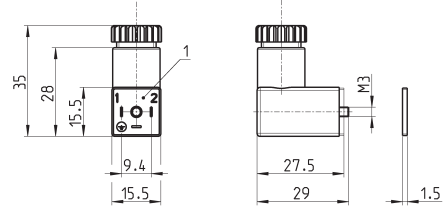
Prolunga 3 fili con connettore M8 3 pin maschio / femmina per versione "C"

Non schermata



Mod.	lunghezza cavo "L" (m)
CS-DW03HB-C250	2,5
CS-DW03HB-C500	5

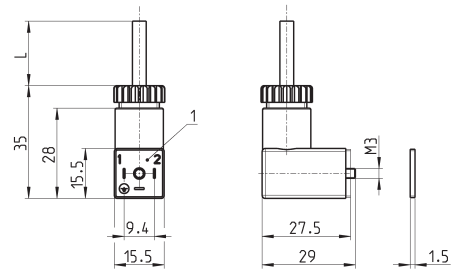
Connettore Mod. 125-... interasse faston 9,4mm per versione "3"



Mod.	descrizione	colore	tensione di lavoro	pressacavo	forza di serraggio
125-601	connettore, diodo + Led	trasparente	10/50 V DC	PG7	0.3 Nm
125-701	connettore, varistore + Led	trasparente	24 V AC/DC	PG7	0.3 Nm
125-800	connettore, senza elettronica	nero	-	PG7	0.3 Nm

1 = connettore orientabile di 90°

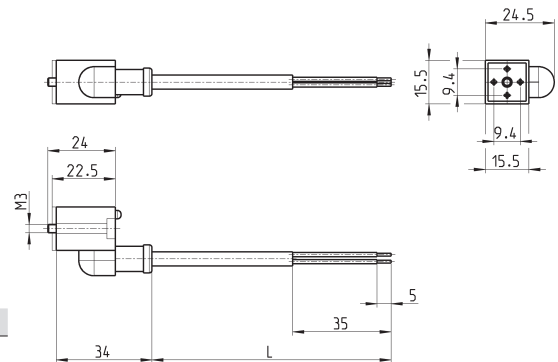
Connettore Mod. 125-... interasse faston 9,4mm con cavo per versione "C"



Mod.	descrizione	colore	tensione di lavoro	lunghezza cavo [L]	pressacavo	forza di serraggio
125-501-2	cavo costampato con diodo + Led	nero	10/50 V DC	2000 mm	-	0.3 Nm
125-550-1	cavo costampato, senza elettronica	nero	-	1000 mm	-	0.3 Nm

1 = connettore orientabile di 90°

Connettori in linea con cavo per versione "E"



Mod.	descrizione	colore	tensione di lavoro	lunghezza cavo [L]	pressacavo	forza di serraggio
125-503-2	cavo costampato in linea, con diodo + Led	nero	24 V DC	2000 mm	-	0.3 Nm
125-503-5	cavo costampato in linea, con diodo + Led	nero	24 V DC	5000 mm	-	0.3 Nm
125-553-2	cavo costampato in linea, senza elettronica	nero	-	2000 mm	-	0.3 Nm
125-553-5	cavo costampato in linea, senza elettronica	nero	-	5000 mm	-	0.3 Nm