

Regolatore proporzionale Open Frame Serie OF

Novità

Sistema modulare per il controllo proporzionale della pressione, del flusso e della posizione.



- » Controllo del flusso ad anello chiuso
- » Compatibile per uso con ossigeno
- » Costituito da due moduli: Head e Expansion
- » Soluzioni personalizzate chiavi in mano
- » Interfaccia analogica, CANopen, o IO-Link

Il sistema Open Frame Controller può essere facilmente configurato in funzione dell'applicazione, ottenendo la soluzione più efficace chiavi in mano, riducendo di conseguenza i tempi di assemblaggio e gli ingombri complessivi. I vari moduli Head e Expansion possono essere connessi tra di loro e comandati attraverso la comunicazione seriale nativa, semplificando il controllo di applicazioni complesse come la miscelazione di più gas o il pilotaggio di pressioni differenti in più punti delle macchine.

Il nuovo sistema "Open Frame Controller" è una piattaforma di controllo di flusso, di pressione e di posizione in anello chiuso adatto ad applicazioni in ambito industry 4.0. Il sistema è costituito da due moduli: Head e Expansion.

CARATTERISTICHE GENERALI

Tipo costruttivo	modulare, compatto, a comando diretto
Funzioni	2/2-vie 3/3-vie Parallelo
Flusso	max. 90 Nl/min
Fluido	aria compressa, Gas inerti, e Ossigeno. Filtraggio secondo ISO 8573-1 classe 7.4.4
Pressione di alimentazione	-1 ÷ 10 bar
Pressione di funzionamento	-1 ÷ 10 bar
Connessioni porte	G1/8
Materiale	guarnizioni: FKM
Posizione di montaggio	qualsiasi
Ingresso analogico	0-10 V o 4-20 mA
Uscita analogica	0-10 V
Tensione di alimentazione, Assorbimento	24 VDC 0,3A o 12 VDC 0,6A (Modulo Head o Expansion)
Interfaccia di controllo	CANopen CiA 301 IO-Link (connessione tipo B)
Classe di protezione	IP20
Isterisi	Versione controllo pressione <= 3%FS; Versione controllo di flusso <= 2%FS
Ripetibilità	Versione controllo pressione <= 1%FS per pressioni inferiori ad 1 Bar <=2%FS; Versione controllo di flusso <= 2%FS
Risoluzione	Versione controllo di flusso <= 2%FS
Linearità	Versione controllo pressione <= 2%FS; Versione controllo di flusso <= 5%FS
Temperatura Ambiente (min e max °C)	0 ÷ 60°C Su richiesta per temperature inferiori.
Peso	300 g Modulo singolo

ESEMPIO DI CODIFICA

OF	-	0	P	1	1	-	L	L	W	2	-	D	-	A	-	04	-	OX1
----	---	---	---	---	---	---	---	---	---	---	---	---	---	---	---	----	---	-----

OF	SERIE Open Frame
0	INTERFACCIA ELETTRICA 0 = 0 ÷ 10V analogica, alimentazione 24V 1 = CANopen, alimentazione 24V 2 = IO-Link -> CAN, alimentazione 24V 8 = 4 ÷ 20 mA analogica, alimentazione 24V 9 = Nessuna testata/24V 4 = 0 ÷ 10V analogica, alimentazione 12V 5 = CANopen, alimentazione 12V 7 = 4 ÷ 20 mA analogica, alimentazione 12V A = Nessuna testata/12V
P	FUNZIONE DI CONTROLLO A = Flusso, anello aperto 2vie, Head B = Flusso, anello aperto 3vie, Head & Expansion Q = Flusso, anello chiuso 2vie, Head C = Flusso, anello chiuso 3vie, Head & Expansion H = Controllo di pressione alta portata 2vie (parallelo) Head & Expansion N = Controllo di pressione, anello chiuso 2vie, Head P = Controllo di pressione, anello chiuso 3vie, Head & Expansion J = Flusso alto, 2 vie, controllo del flusso con booster (parallelo) Head & Expansion W = Controllo di posizione semplice effetto (Head & Expansion)x1 Z = Controllo di posizione doppio effetto (Head & Expansion)x2
1	TAGLIA 1 = taglia 37 mm
1	ATTACCHI 1 = G1/8
L	TAGLIA VALVOLA HEAD F = Ø 1mm H = Ø 1.2mm L = Ø 1.6mm N = Ø 2mm Q = Ø 2.4mm
L	TAGLIA VALVOLA EXPANSION F = Ø 1mm H = Ø 1.2mm L = Ø 1.6mm N = Ø 2mm Q = Ø 2.4mm
W	MATERIALE GUARNIZIONI W = FKM
2	MATERIALE CORPO 2 = ottone/alluminio
D	FONDO SCALA SENSORE RELATIVO - MODULO HEAD: B = 0,2 bar D = 2 bar E = 7 bar F = 10 bar G = +/- 1 bar
A	PRESSIONE MASSIMA (SENSORE DIFFERENZIALE) SOLO PER MODULO HEAD: 0 = nessun sensore DP B = 200 mbar C = 1 bar
04	DIMENSIONE UGELLO (solo per modulo HEAD): 00 = senza ugello 12 = 1.2 mm 14 = 1.4 mm 16 = 1.6 mm 18 = 1.8 mm 20 = 2.0 mm 23 = 2.3 mm 28 = 2.8 mm
OX1	CERTIFICAZIONE: OX1

Pressione di lavoro

La pressione di lavoro massima dell'open frame dipende dai seguenti fattori:
 Pressione massima delle valvole pilota
 Fondo scala del sensore relativo

TAGLIA VALVOLA HEAD		
	Ø Ugello [mm]	Pmax [bar]
F	1	10
H	1,2	8
L	1,6	6
N	2	5
Q	2,4	4

FONDO SCALA SENSORE RELATIVO - MODULO HEAD	
	Fondo scala [bar]
B	0,2
D	2
E	7
F	10
G	±1

La pressione massima di lavoro del dispositivo è equivalente al valore minimo delle pressioni identificate. Esempio:

OF-OP11-LHW2-E-A-04

Taglia valvola "L", Ø 1.6 mm, Pmax = 6 bar

taglia valvola "H", Ø 1.2 mm, Pmax = 8 bar

Fondo scala sensore di pressione relativo "E", Pmax 7 bar

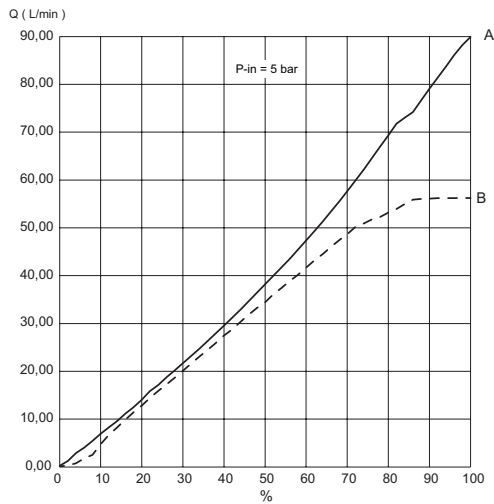
La pressione massima di lavoro è la minore delle tre, 6 bar

Flusso massimo

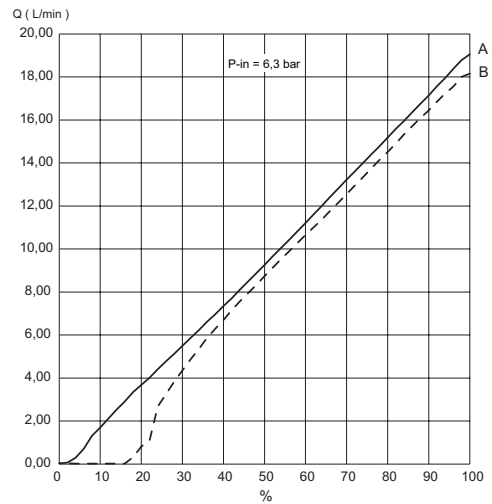
Nel caso di versioni con controllo in flusso ad anello chiuso (funzione di controllo Q,C, e J) il flusso massimo dipende dalla coppia "Sensore di pressione differenziale - Ugello calibrato".

SENSORE DI PRESSIONE DIFFERENZIALE		
	Ugello calibrato	Flusso massimo [Nl/min]
B	Ø 1,4	10
B	Ø 1,6	13
B	Ø 1,8	16
B	Ø 2,0	20
C	Ø 1,6	29
C	Ø 2,0	45
C	Ø 2,3	60
C	Ø 2,8	90

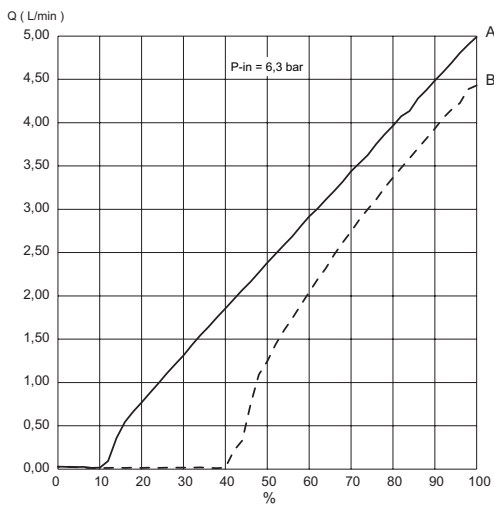
Diagrammi di portata Open Frame in versione Valvola controllo di Flusso ad anello chiuso



Q = Portata (l/min)
 % = Percentuale del segnale di comando
 A = Flusso P out = P atmosfera
 B = Flusso delta P 1 bar



Q = Portata (l/min)
 % = Percentuale del segnale di comando
 A = Flusso P out = P atmosfera
 B = Flusso delta P 1 bar

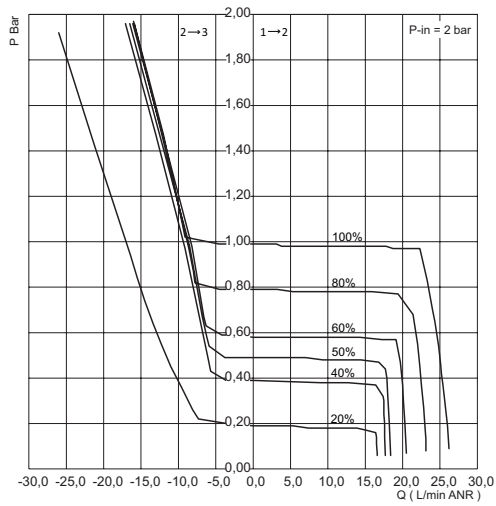


Q = Portata (l/min)
 % = Percentuale del segnale di comando
 A = Flusso P out = P atmosfera
 B = Flusso delta P 1 bar

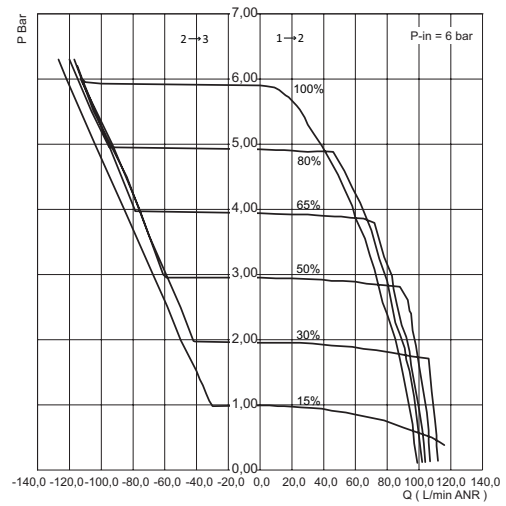
Nota1: i grafici qui sopra riportati sono da considerarsi come rappresentativi, in quanto grazie all'elevata flessibilità dell' Open Frame i vari moduli verranno calibrati in modo accurato in base alle specifiche di ogni applicazione, fruttando al massimo le potenzialità del prodotto.

Diagrammi di portata Open Frame in versione Regolatore di pressione a 3 e 2 vie

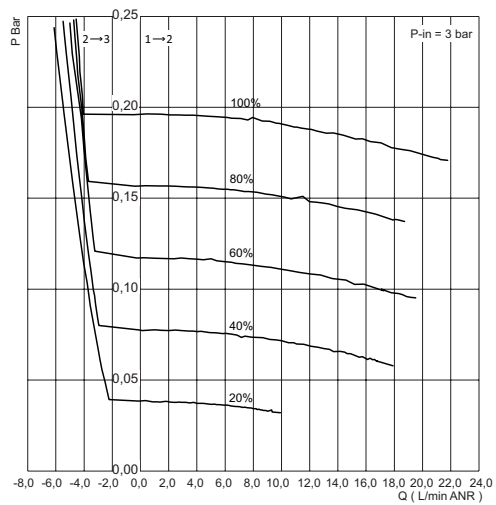
PROPORTIONAL CONTROLLER SERIE OF



Pressione di lavoro 1 bar



Pressione di lavoro 6 bar

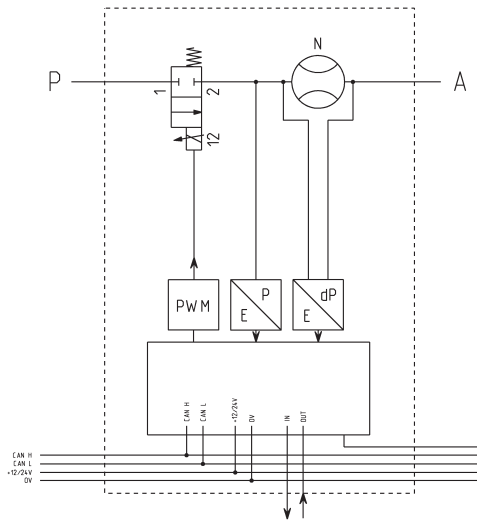


Pressione di lavoro 0.2 bar

Nota1: i grafici di regolazione della pressione riportati qui sopra, per la versione regolatore a due vie, non si prenda in considerazione i valori negativi in quanto rappresentativi della portata in scarico, assente in tale versione.

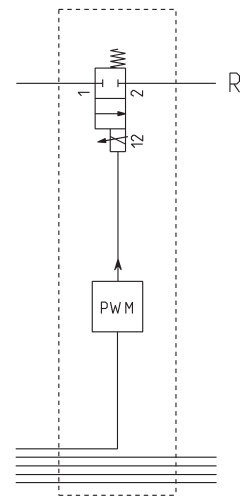
Nota2: i grafici qui sopra riportati sono da considerarsi come rappresentativi, in quanto grazie all'elevata flessibilità dell' Open Frame i vari moduli verranno calibrati in modo accurato in base alle specifiche di ogni applicazione, sfruttando al massimo le potenzialità del prodotto.

SERIE OPEN FRAME - SCHEMA PNEUMATICO



SCHEMA MODULO HEAD

P= ingresso pressione head
A= output modulo head
N= Ugello calibrato



SCHEMA MODULO EXPANSION

R= scarico expansion

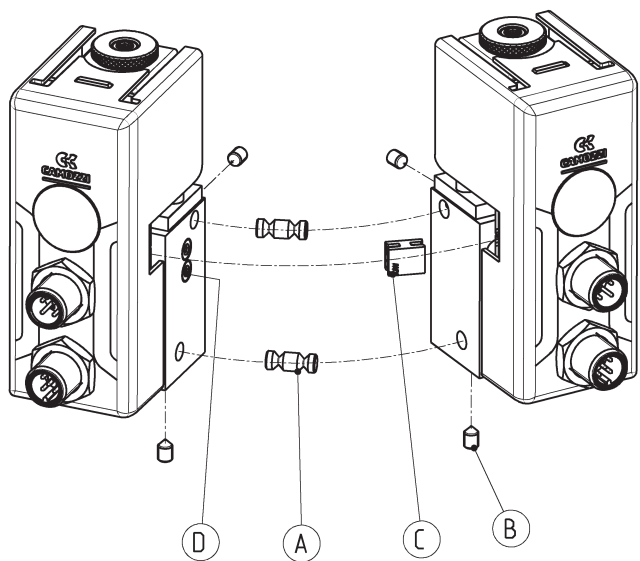
ESEMPIO DI MONTAGGIO

Per montare correttamente i componenti modulari HEAD e EXPANSION, è necessario inserire tra i due corpi gli elementi di fissaggio (A) nelle apposite sedi e l'elemento (C) connettore elettrico sulla scheda.

Unire i due corpi e fissarli in posizione con gli elementi (B) grani di fissaggio, in prossimità del lato a contatto.

Non vanno invece modificate le posizioni degli elementi (D) tappi già predisposti di fabbrica.

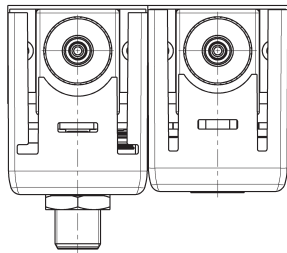
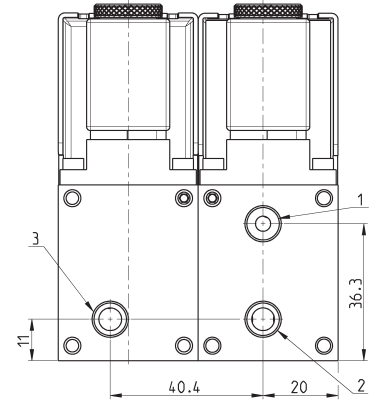
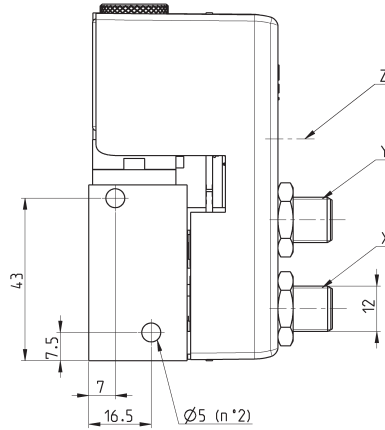
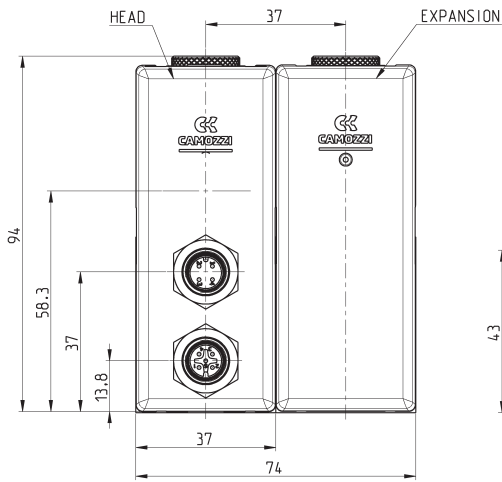
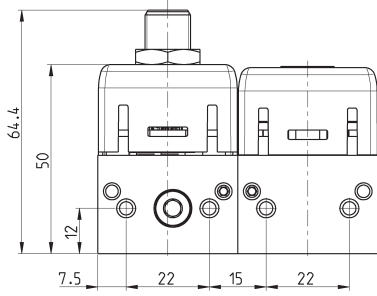
La fornitura delle singole funzioni della Serie Open Frame verranno sempre fornite separate, in caso di connessione meccanica fra di loro prevedere l'uso del seguente accessorio.



Controller proporzionale Open Frame - dimensioni



PROPORTIONAL CONTROLLER SERIE OF



Mod.	X	Y	Z	1	2	3	M4
OF-2	M12 5 PIN (Maschio)	M12 5 PIN (Maschio)	Micro USB	G1/8	G1/8	G1/8	Filetto M4 per fissaggio

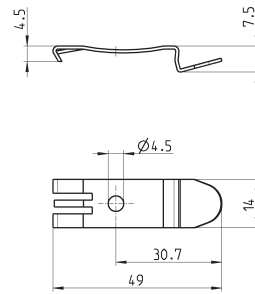
Elemento di fissaggio per canalina DIN Open Frame

DIN EN 50022 (7,5 mm x 35 mm - spessore 1)



La fornitura comprende:
1x elemento di fissaggio
1x vite M4x6 UNI 5931

Non è possibile utilizzare questo accessorio con la sottobase Light.



Mod.

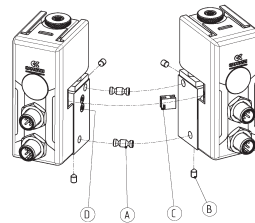
PCF-KBP

Kit fissaggio per versione manifold Open Frame



il kit comprende:
2x spine sagomate in acciaio
4x grani filettati in acciaio
1x connessione elettrica

La fornitura delle singole funzioni della Serie Open Frame verranno sempre fornite separate, in caso di connessione meccanica fra di loro prevedere l'uso del seguente kit.



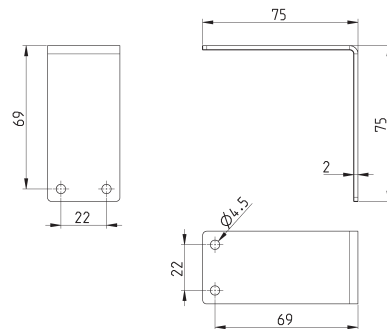
Mod.

OF-M-PIN

Staffa posteriore OPEN FRAME



Il kit comprende:
1x staffa zincata
2x viti M4x8 zincate bianche



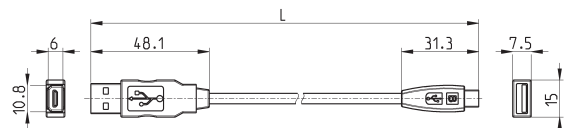
Mod.

OF-ST

Cavo USB - Micro USB



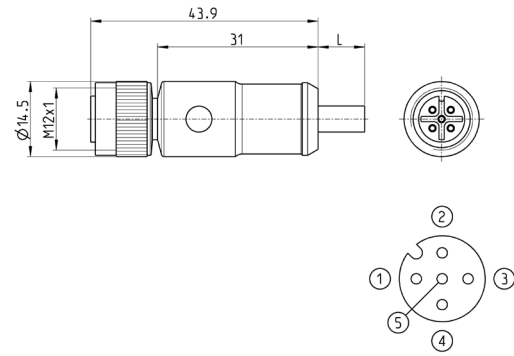
Per la configurazione Hardware dei prodotti Camozzi



Mod.	descrizione	connessioni	materiale guaina esterna	lunghezza cavo "L" (m)
G11W-G12W-2	cavo schermato nero 28 AWG	standard USB - Micro USB	PVC	2

Cavo con connettore M12, 5 poli femmina dritto

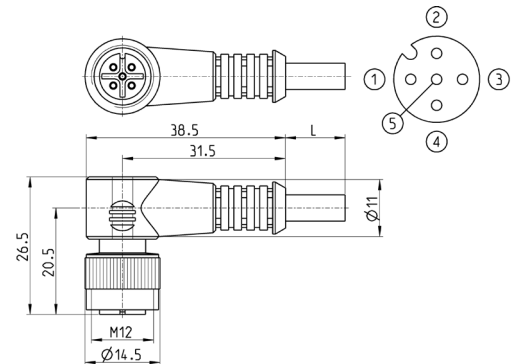
Per alimentazione elettrica e segnale di comando IO-Link.



Mod.	Lunghezza cavo (m)	Schermatura	N° fili
CS-LF05HB-C200	2	NON SCHERMATO	3
CS-LF05HB-C500	5	NON SCHERMATO	3
CS-LF05HB-D200	2	SCHERMATO	3
CS-LF05HB-D500	5	SCHERMATO	3

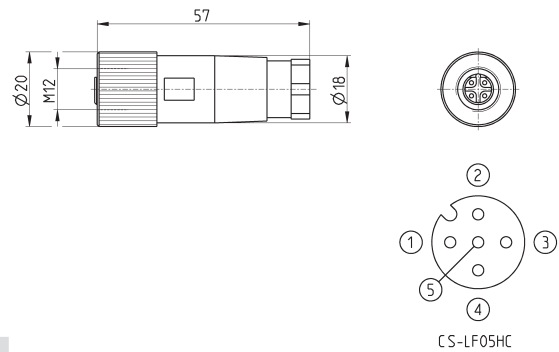
Cavo con connettore M12, 5 poli femmina, 90°

Per alimentazione elettrica e segnale di comando IO-Link.



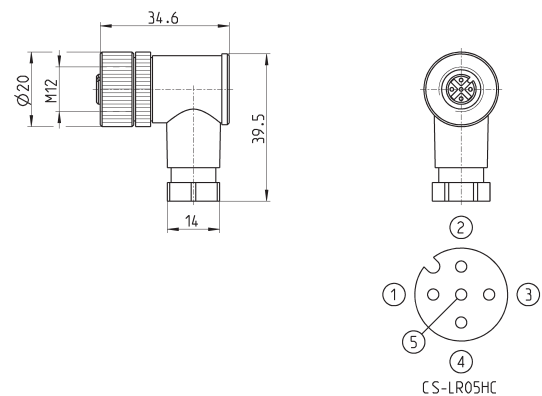
Mod.	Lunghezza cavo (m)	Schermatura	N° fili
CS-LR05HB-C200	2	NON SCHERMATO	5
CS-LR05HB-C500	5	NON SCHERMATO	5
CS-LR05HB-D200	2	SCHERMATO	5
CS-LR05HB-D500	5	SCHERMATO	5

Connettore femmina, dritto, M12 5 poli



Mod.	descrizione	tipo connettore	connessione
CS-LF05HC	a cablare	diritto	M12 A 5 poli femmina

Connettore femmina, 90°, M12 5 poli



Mod.	descrizione	tipo connettore	connessione
CS-LR05HC	a cablare	90°	M12 A 5 poli femmina