

Micro regolatore proporzionale elettronico Serie K8P

Regolatore proporzionale per il controllo della pressione



Il micro regolatore proporzionale elettronico Serie K8P nasce dall'esperienza dello sviluppo della valvola miniaturizzata K8 e garantisce un'eccellente regolazione della pressione, un'elevata dinamicità, un'auto-regolazione delle performance con un basso consumo energetico.

Il K8P è un regolatore di pressione dalle elevate performance per tutte quelle applicazioni dove sono richieste alta precisione, risposte veloci e bassi consumi.

- » Alta precisione
- » Tempi di risposta ridotti
- » Consumo minimo
- » Funzione di auto-regolazione
- » Flessibilità di utilizzo
- » Design compatto
- » Compatibile anche con ossigeno

Il K8P regola la pressione d'uscita azionando due valvole K8 monostabili in funzione del segnale d'ingresso e della retroazione del sensore di pressione posizionato al suo interno. Il regolatore ha integrato nell'algoritmo di gestione una funzione d'autoaggiustamento in modo da garantire le massime performance indipendentemente dal volume al quale è collegato.

CARATTERISTICHE GENERALI

Fluidi	aria compressa filtrata e non lubrificata secondo ISO 8573-1 classe 7.4.4, ossigeno, gas inerti (argon, azoto molecolare)		
Pressioni	Pressione regolata	Pressione max d'ingresso	
	0.5 ÷ 10 bar	11 bar	
	0.15 ÷ 3 bar	4 bar	
	0.35 ÷ 7 bar	8 bar	
	0.05 ÷ 1 bar	1.5 bar	
Temperatura d'esercizio	0 ÷ 50°C		
Input analogico	0-10 V DC	4-20 mA	Ripple ≤ 0,2%
Output analogico	0.5 - 9.5 V [Feedback]		
Impedenza su segnale di comando	20.000 Ω per versioni 0-10 V 250 Ω per versioni 4-20 mA		
Portata massima	12 l/min con pressione regolata 6 bar (Pres. IN 10 bar) 6 l/min con pressione regolata 3 bar (Pres. IN 4 bar) 8 l/min con pressione regolata 7 bar (Pres. IN 8 bar) 2 l/min con pressione regolata 1 bar (Pres. IN 1.5 bar)		
Alimentazione / Consumo	24 V - ~ 1 W		
Funzione valvola	3/2 NC		
Linearità	≤ ±1% FS		
Isteresi	±0.5% FS		
Risoluzione	±0.5% FS (riferita al segnale di comando)		
Ripetibilità	±0.5% FS		
Minima variazione di Setpoint	50 mV => 50 mB (10 bar) 100 mV => 30 mB (3 bar)		
Connessione elettrica	M8 4 Pin (Maschio)		
Grado di protezione	IP65 (con sottobase standard o con uso singolo) IP51 (con sottobase Light e Light con lettura remotata del sensore)		

Conforme alla direttiva Europea 2004/108/EC

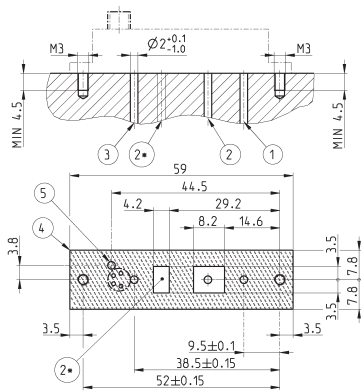
ESEMPIO DI CODIFICA

K8P	-	0	-	D	5	2	2	-	0
------------	----------	----------	----------	----------	----------	----------	----------	----------	----------

K8P	SERIE
0	ESECUZIONE CORPO: 0 = Uso singolo S = Sottobase Standard L = Sottobase Light T = Sottobase Light per lettura remotata della pressione
D	PRESSIONE DI LAVORO: D = 0 - 10 bar E = 0 - 3 bar F = 0 - 7 bar B = 0 - 1 bar
5	FUNZIONI VALVOLA: 5 = 3/2 vie NC
2	COMANDO: 2 = 0-10 V DC 3 = 4-20 mA
2	SEGNALE D'USCITA: 2 = 0-10 V
0	LUNGHEZZA CAVO: 0 = senza cavo 2F = cavo 2 m dritto 2R = cavo 2 m 90° 5F = cavo 5 m dritto 5R = cavo 5 m 90°
OX1	VERSIONI: = standard OX1 = compatibile per ossigeno (certificata ASTM G93-03 livello E)
APPLICAZIONI	
<p>Il regolatore proporzionale K8P può essere utilizzato come pilota per la regolazione dell'apertura di valvole ad elevata portata o, nella versione con sottobase per la lettura remota della pressione, per pilotare in modo proporzionale dei regolatori di pressione ad elevata portata. Consente di controllare in modo proporzionale la forza in sistemi di sollevamento e può essere utilizzato con gas inerti per mantenere costante la pressione nelle camere dei cilindri o in camere di valvole ad espansione. E' inoltre studiato per mantenere la pressione costante durante il tensionamento del filo nelle bobinatrici, per modulare la pressione durante le fasi di levigatura nelle macchine per il legno o per regolare l'apertura nelle valvole a membrana.</p>	

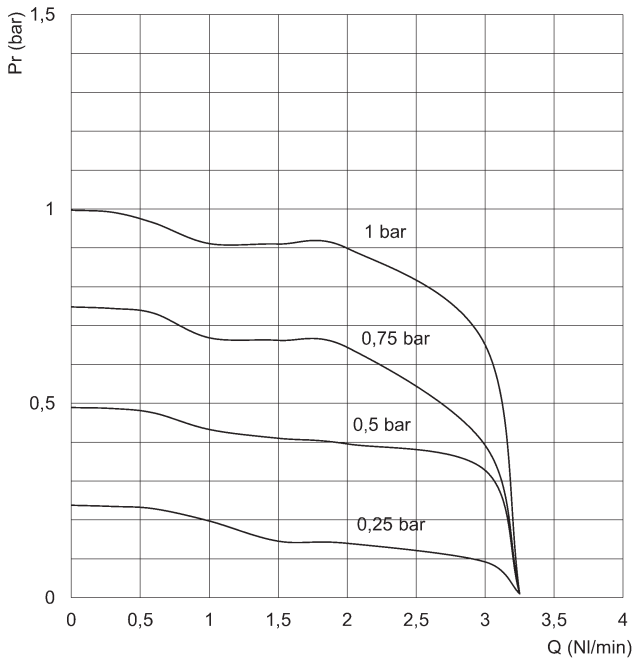
MICRO REGOLATORE PROPORZIONALE ELETTRONICO SERIE K8P

Interfaccia per uso singolo senza sottobase



LEGENDA DISEGNO	
	Note
1 = Alimentazione	Connessione pneumatica
2 = Utilizzo	Connessione pneumatica
2* = Area di possibile foro dell'utilizzo 2	Non eccedere con il contorno indicato
3 = Scarico	Connessione pneumatica
4 = INGOMBRO IN PIANTA	
5 = FORO DI VENTILAZIONE PER IP65	Facoltativo se non si monta OR di tenuta

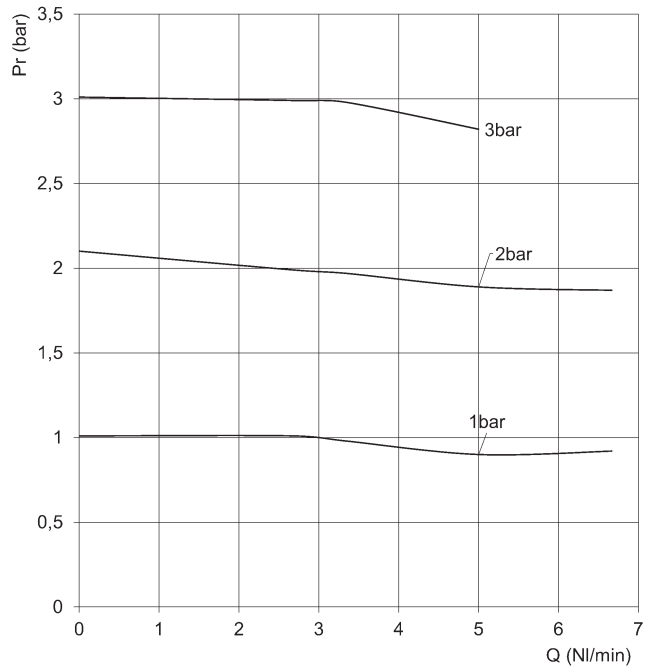
DIAGRAMMI DI PORTATA



Versione 0-1 bar

Pr = Pressione d'uscita (bar)*
Q = Portata (NI/min)*

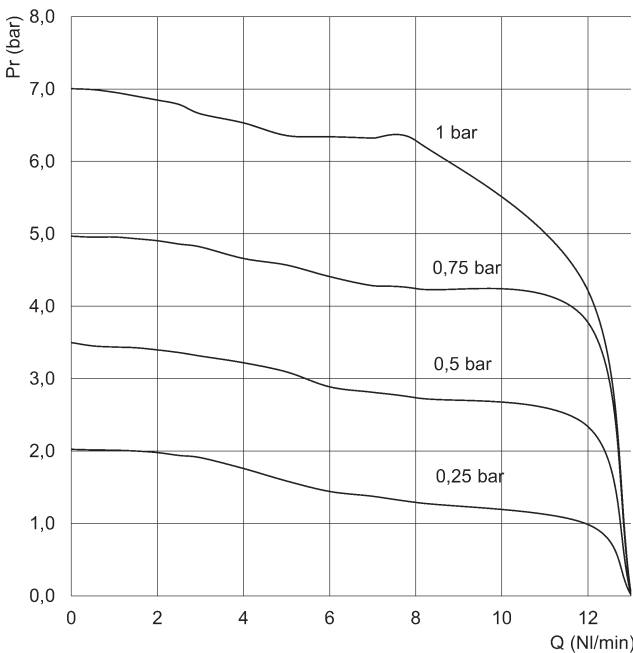
* = Pressione d'ingresso 2 bar



Versione 0-3 bar

Pr = Pressione d'uscita (bar)*
Q = Portata (NI/min)*

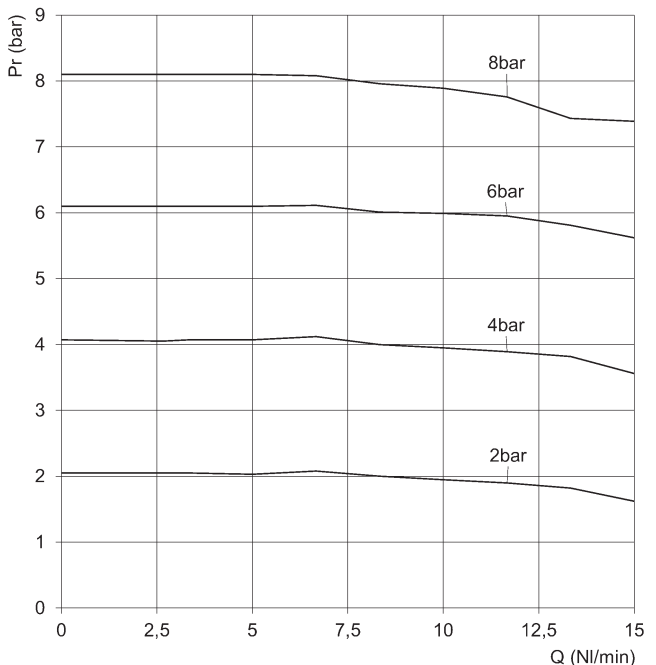
* = Pressione d'ingresso 4 bar



Versione 0-7 bar

Pr = Pressione d'uscita (bar)*
Q = Portata (NI/min)*

* = Pressione d'ingresso 8 bar



Versione 0-10 bar

Pr = Pressione d'uscita (bar)*
Q = Portata (NI/min)*

* = Pressione d'ingresso 10 bar

MICRO REGOLATORE PROPORZIONALE ELETTRONICO SERIE K8P

Micro regolatore proporzionale elettronico Serie K8P

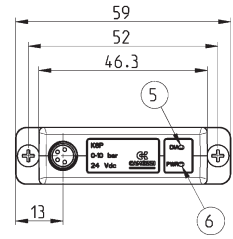
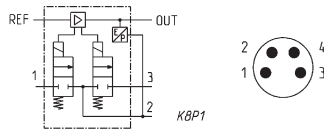
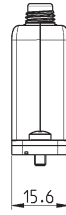
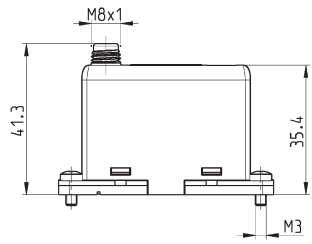
* = sottobasi e uso singolo sono fornibili per tutte le varianti.
** = tutte le tipologie di cavo sono fornibili per tutte le varianti.



Connettore M8 Maschio 4 poli

Pin 1: +24 V DC (Alimentazione)
Pin 2: Segnale analogico di comando 0-10 V DC o 4-20 mA
Pin 3: 0 V (Ground) comune anche per il segnale di comando
Pin 4: Segnale analogico di uscita (in funzione della pressione regolata)

5 LED rosso
6 LED verde

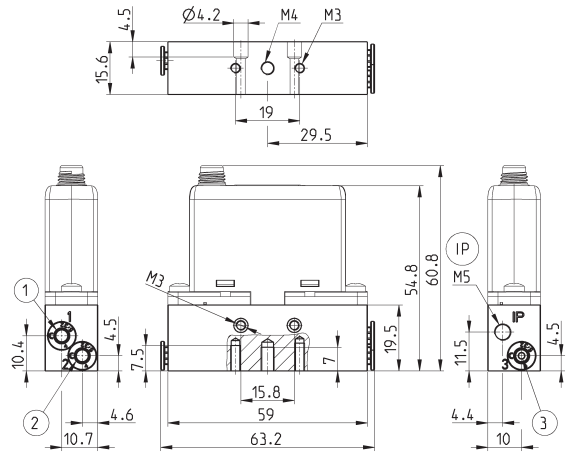


MICRO REGOLATORE PROPORZIONALE ELETTRONICO SERIE K8P

Mod.	Pressione di lavoro	Uso per ossigeno	Comando
K8P-*-D522-**	0-10 bar	no	0-10 V DC
K8P-*-E522-**	0-3 bar	no	0-10 V DC
K8P-*-D532-**	0-10 bar	no	4-20 mA
K8P-*-E532-**	0-3 bar	no	4-20 mA
K8P-*-B522-**	0-1 bar	no	0-10 V DC
K8P-*-F522-**	0-7 bar	no	0-10 V DC
K8P-*-B532-**	0-1 bar	no	4-20 mA
K8P-*-F532-**	0-7 bar	no	4-20 mA
K8P-*-B522-**OX1	0-1 bar	sì	0-10 V DC
K8P-*-F522-**OX1	0-7 bar	sì	0-10 V DC
K8P-*-E522-**OX1	0-3 bar	sì	0-10 V DC
K8P-*-B532-**OX1	0-1 bar	sì	4-20 mA
K8P-*-F532-**OX1	0-7 bar	sì	4-20 mA
K8P-*-E532-**OX1	0-3 bar	sì	4-20 mA

Sottobase standard

Si consiglia l'uso di un silenziatore (Mod. 2939 4) sullo scarico.



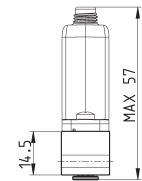
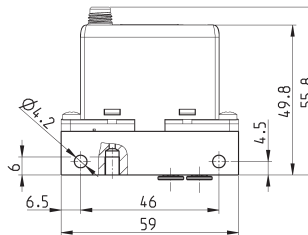
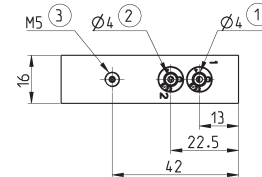
Mod.
K8P-AS

- 1 = Alimentazione
- 2 = Utilizzo
- 3 = Scarico

IP = Connessione IP65

Sottobase Light

Sullo scarico si consiglia l'uso di un silenziatore (Mod. 2931 M5, 2938 M5, 2901 M5).

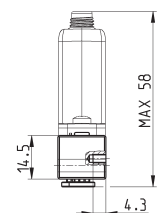
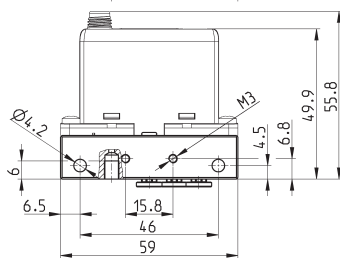
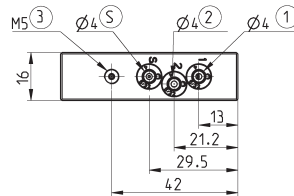


Mod.
K8P-AL

- 1 = Alimentazione
- 2 = Utilizzo
- 3 = Scarico

Sottobase Light per lettura remotata della pressione

Sullo scarico si consiglia l'uso di un silenziatore (Mod. 2931 M5, 2938 M5, 2901 M5).



Mod.
K8P-AT

- 1 = Alimentazione
- 2 = Utilizzo
- 3 = Scarico

S = Sensore remotato

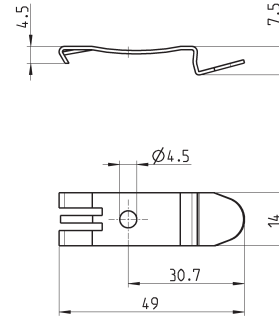
Elemento di fissaggio per canalina DIN



DIN EN 50022 (7,5 mm x 35 mm - spessore 1)

La fornitura comprende:
N° 1 elemento di fissaggio
N° 1 vite M4x6 UNI 5931

Non è possibile utilizzare questo accessorio con la sottobase Light.

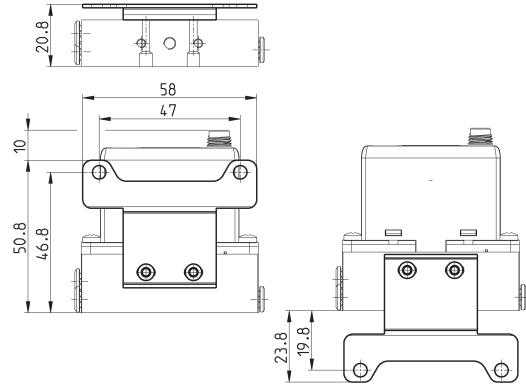


Mod.
PCF-K8P

Staffa per montaggio orizzontale, per sottobase standard



La fornitura comprende:
n° 1 elemento di fissaggio
n° 2 viti M3x8 UNI 5931

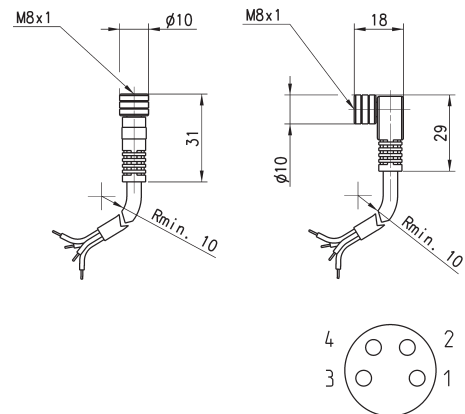


Mod.
K8P-B1

Connettori circolari M8, 4 poli Femmina



Con guaina in PU, non schermati.
Grado di protezione: IP65



Mod.	Tipo di connettore	Lunghezza cavo (m)
CS-DF04EG-E200	diritto	2
CS-DF04EG-E500	diritto	5
CS-DR04EG-E200	90°	2
CS-DR04EG-E500	90°	5