



# Regolatore di pressione proporzionale e valvola di flusso proporzionale Serie MX-PRO

Attacchi regolatore e valvola (Singola e Manifold): G1/2

Regolatore: con manometro incassato o con attacchi filettati G1/8

Valvola: senza manometro



La Serie MX-PRO nasce dalla combinazione tra la tecnologia sviluppata con il microregolatore proporzionale Serie K8P e l'affidabilità e le performance dei regolatori modulari Serie MX, garantendo grande precisione nella regolazione della pressione o della portata, fornendo elevate portate, consumi elettrici contenuti e la possibilità di sfruttare la facilità di assemblaggio della Serie MX per ottenere Manifold compatti.

- » Elevata precisione
- » Basso consumo elettrico
- » Elevata portata in carico
- » Modulari con la Serie MX
- » Disponibili anche nella versione MANIFOLD e nella versione con servo pilotaggio esterno
- » Compatibile con Ossigeno

**CARATTERISTICHE GENERALI**

	REGOLATORE DI PRESSIONE PROPORZIONALE	VALVOLA DI FLUSSO PROPORZIONALE
<b>Tipo costruttivo</b>	modulare, compatto a membrana	modulare, a pistone
<b>Materiali</b>	vedi tabella materiali (pagine successive)	vedi tabella materiali (pagine successive)
<b>Attacchi</b>	G1/2	G1/2
<b>Montaggio</b>	verticale in linea o a parete (con morsetti)	verticale in linea o a parete (con morsetti)
<b>Temperatura d'esercizio</b>	0°C ÷ 50°C	0°C ÷ 50°C
<b>Pressione max d'ingresso</b>	11 bar (10 bar), 4 bar (3 bar), 1.5 bar (1 bar), 8 bar (7 bar)	6 bar
<b>Pressione regolata</b>	0.5 ÷ 10 bar, 0.15 ÷ 3 bar, 0.05 ÷ 1 bar, 0.35 ÷ 7 bar	-
<b>Pressione max di servopilotaggio</b>	4 bar (3 bar), 11 bar (10 bar), 1.5 bar (1 bar), 8 bar (7 bar)	4 bar (indispensabili per il funzionamento)
<b>Scarico sovrappressione</b>	con Relieving (standard) o senza Relieving	NO
<b>Portata nominale</b>	vedi diagrammi di portata (pagine successive)	vedi diagrammi di portata (pagine successive)
<b>Fluido</b>	aria compressa filtrata e non lubrificata in classe 7.4.4 secondo ISO 8573.1. Nel caso sia necessaria la lubrificazione, utilizzare esclusivamente oli con viscosità max. 32 Cst e la versione con servo pilotaggio esterno. La qualità dell'aria al servo pilotaggio deve essere in classe 7.4.4 secondo ISO 8573.1. Compatibile per lavorare con Ossigeno.	aria compressa filtrata e non lubrificata in classe 7.4.4 secondo ISO 8573.1. Nel caso sia necessaria la lubrificazione, utilizzare esclusivamente oli con viscosità max. 32 Cst e la versione con servo pilotaggio esterno. La qualità dell'aria al servo pilotaggio deve essere in classe 7.4.4 secondo ISO 8573.1. Compatibile per lavorare con Ossigeno.
<b>Manometro</b>	con manometro incassato (standard) con attacco da G1/8	senza manometro
<b>Input analogico</b>	0-10 V DC Ripple ≤ 0.2%; 4 - 20 mA	0-10 V DC Ripple ≤ 0.2%; 4 - 20 mA
<b>Output analogico</b>	0.5 - 9.5 V DC [ Feedback ]	non significativo
<b>Alimentazione elettrica</b>	24 V DC ±10%	24 V DC ±10%
<b>Connessione elettrica</b>	M8 4 Pin (Maschio)	M8 4 Pin (Maschio)
<b>Linearità</b>	≤ ± 1% FS	±5% FS
<b>Isteresi</b>	0.5% FS	8% FS
<b>Ripetibilità</b>	±0.5% FS	±0.5% FS
<b>Sensibilità</b>	0.3% FS	0.5% FS

**ESEMPIO DI CODIFICA**

<b>MX</b>	<b>2</b>	<b>-</b>	<b>1/2</b>	<b>-</b>	<b>R</b>	<b>CV</b>	<b>2</b>	<b>0</b>	<b>4</b>	<b>-</b>	<b>LH</b>	<b>OX1</b>
-----------	----------	----------	------------	----------	----------	-----------	----------	----------	----------	----------	-----------	------------

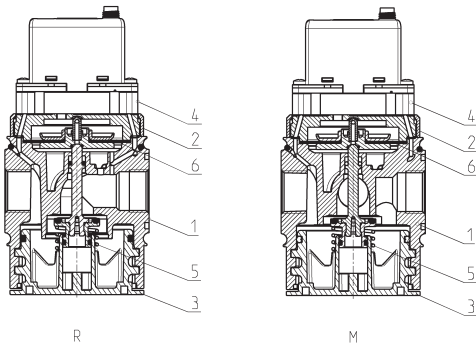
<b>MX</b>	SERIE
<b>2</b>	TAGLIA: 2 = G1/2
<b>1/2</b>	ATTACCHI: 1/2 = G1/2
<b>R</b>	TIPOLOGIA DI FUNZIONAMENTO: R = Regolatore di pressione singolo M = Regolatore di pressione Manifold  V = Valvola di flusso singola W = Valvola di flusso Manifold
<b>CV</b>	TIPO DI COMANDO: CV = comando elettrico 0-10 V DC (solo regolatore) CA = comando elettrico 4-20 mA (solo regolatore)  XV = comando elettrico 0-10 V DC con servopilotaggio esterno con ossigeno XA = comando elettrico 4-20 mA DC con servopilotaggio esterno con ossigeno EV = comando elettrico 0-10 V DC con servo pilotaggio esterno EA = comando elettrico 4-20 mA con servo pilotaggio esterno
<b>2</b>	CAMPO DI REGOLAZIONE REGOLATORE: 1 = pressione di lavoro 0.15 ÷ 3 bar 2 = pressione di lavoro 0.5 ÷ 10 bar* 3 = pressione di lavoro 0.05 ÷ 1 bar 4 = pressione di lavoro 0.35 ÷ 7 bar  CAMPO DI REGOLAZIONE VALVOLA: 7 = Valvola di flusso
<b>0</b>	TIPO DI COSTRUZIONE: 0 = relieving (solo regolatore) 1 = senza relieving
<b>4</b>	MANOMETRO: 0 = senza manometro, con blocchetto filettato (per versioni OX1) 2 = manometro incassato 0-6 bar (solo regolatore)  3 = manometro incassato 0-10 bar (solo regolatore) 4 = manometro incassato 0-12 bar (solo regolatore)
<b>LH</b>	DIREZIONE DI FLUSSO: = da sinistra a destra (standard) LH = da destra a sinistra
<b>OX1</b>	= idoneo uso con ossigeno

\* Per le configurazioni che prevedono il campo di regolazione della pressione di 10 bar in versione OX1, è mandatoria la versione con servo pilotaggio esterno con Aria. Per ulteriori informazioni su montaggio con flange o fissaggi a parete dei singoli componenti, consultare anche il catalogo TRATTAMENTO ARIA, sezione GRUPPI ASSEMBLATI FRL SERIE MX.

## Regolatore di pressione proporzionale Serie MX-PRO - materiali

R = regolatore di pressione proporzionale

M = regolatore di pressione proporzionale Manifold

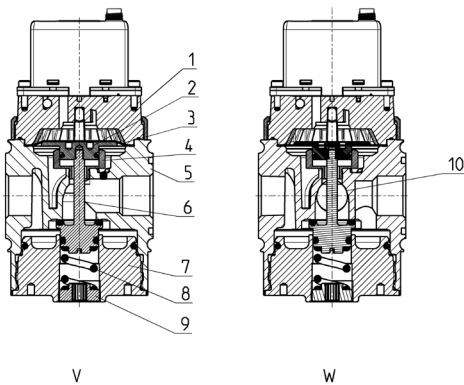


PARTI	MATERIALI versione Singola e Manifold
1 = Corpo	Alluminio
2 = Copertura	Poliacetilica
3 = Tappo portavalvola	Poliacetilica
4 = Basetta superiore	Poliammide
5 = Molla inferiore	Acciaio INOX
6 = Membrana	NBR (EPDM per versione OX1)
Guarnizioni	NBR (EPDM per versione OX1)

## Valvola di flusso proporzionale Serie MX-PRO - materiali

V = valvola di flusso proporzionale

W = valvola di flusso proporzionale Manifold



PARTI	MATERIALI versione Singola e Manifold
1 = Basetta superiore	Poliammide
2 = Pistone	Ottone
3 = Membrana	NBR (EPDM versione XV e XA)
4 = Guida valvola	Ottone
5 = Corpo	Alluminio
6 = Otturatore	Ottone
7 = Tappo	Alluminio anodizzato
8 = Molla	Acciaio
9 = Guida molla	Ottone
10 = Connessioni uscita Manifold	Ottone nichelato
Guarnizioni	FKM/NBR

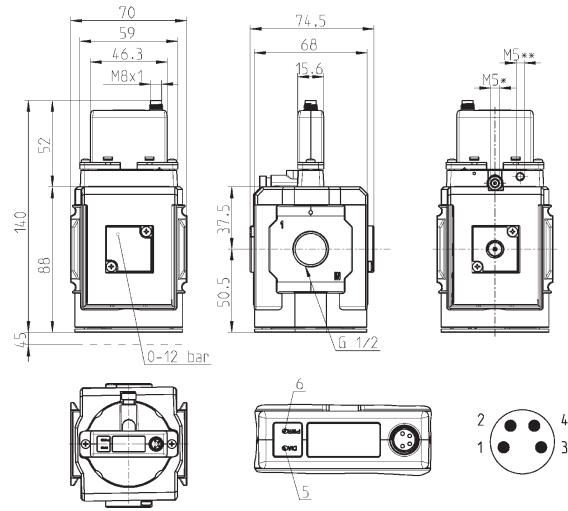
## Regolatore di pressione proporzionale Serie MX-PRO - versione Singola



Connettore M8 maschio 4 poli  
 Pin 1: +24 V DC (Alimentazione)  
 Pin 2: Segnale analogico di comando 0-10 V DC o 4-20 mA  
 Pin 3: 0 V (Ground) comune anche per il segnale di comando  
 Pin 4: Segnale analogico di uscita (in funzione della pressione regolata)

5 LED rosso  
 6 LED verde

NOTA AL DISEGNO:  
 \*\* = Solo nelle versioni con servo pilotaggio esterno (MX2-1/2-REV... e MX2-1/2-REA...)  
 \* = Solo nelle versioni OX1 con relieving



Mod.	Comando elettrico	Campo di regolazione	Manometro
MX2-1/2-R**1#0	0-10 V DC/4-20 mA	0.15 ÷ 3 bar	senza manometro
MX2-1/2-R**1#2	0-10 V DC/4-20 mA	0.15 ÷ 3 bar	con manometro 0-6 incassato
MX2-1/2-R**2#0	0-10 V DC/4-20 mA	0.5 ÷ 10 bar	senza manometro
MX2-1/2-R**2#4	0-10 V DC/4-20 mA	0.5 ÷ 10 bar	con manometro 0-12 incassato
MX2-1/2-R**3#0	0-10 V DC/4-20 mA	0.05 ÷ 1 bar	senza manometro
MX2-1/2-R**4#0	0-10 V DC/4-20 mA	0.35 ÷ 7 bar	senza manometro
MX2-1/2-R**4#3	0-10 V DC/4-20 mA	0.35 ÷ 7 bar	con manometro 0-10 incassato
MX2-1/2-R**100OX1	0-10 V DC/4-20 mA	0.15 - 3 bar	senza manometro
MX2-1/2-R**300OX1	0-10 V DC/4-20 mA	0.05 - 1 bar	senza manometro
MX2-1/2-R**400OX1	0-10 V DC/4-20 mA	0.35 - 7 bar	senza manometro
MX2-1/2-RE*200OX1	0-10 V DC/4-20 mA	0.5 - 10 bar	senza manometro

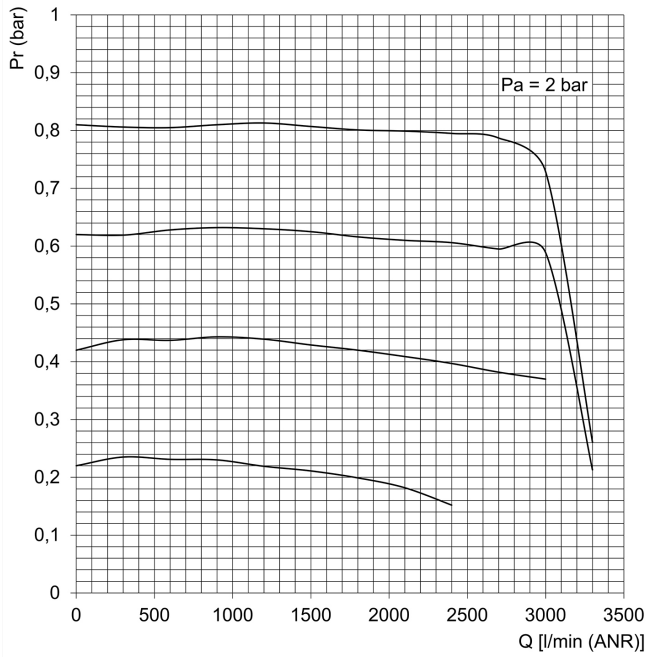
NOTE ALLA TABELLA:

\* = versioni con o senza pilotaggio esterno

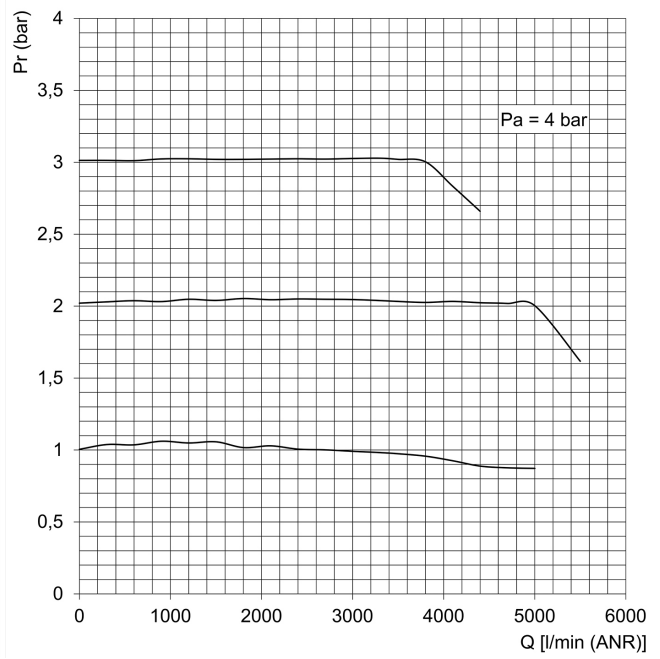
# = versioni con o senza relieving

LH = aggiungere LH alla fine del codice per ingresso aria da destra

**DIAGRAMMI DI PORTATA REGOLATORE DI PRESSIONE - VERSIONE SINGOLA**



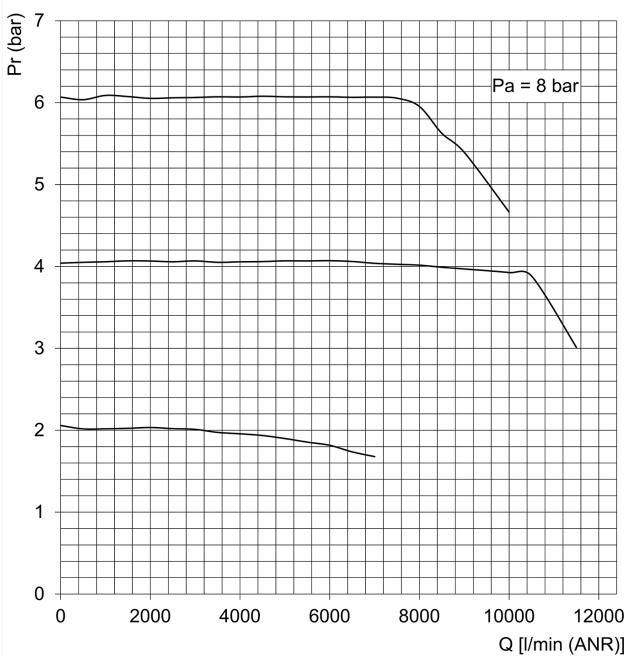
Pr = Pressione regolata  
Q = Portata  
Pa = Pressione di ingresso



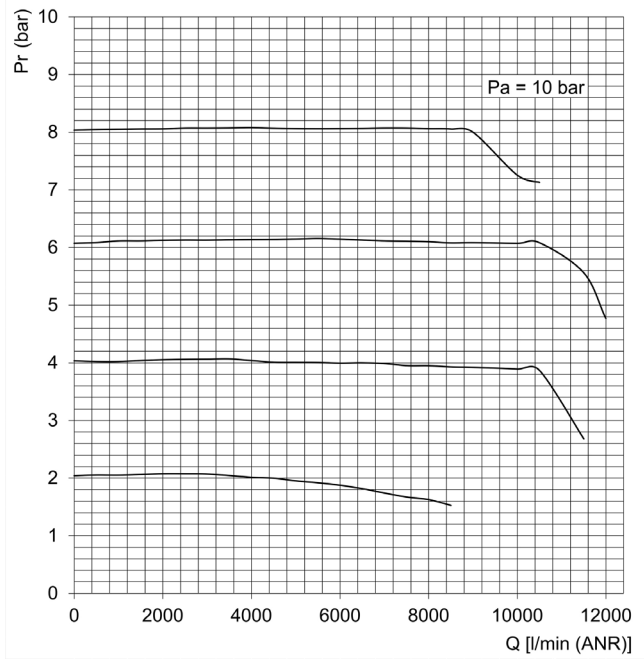
Pr = Pressione regolata  
Q = Portata  
Pa = Pressione di ingresso

REGOLATORE E VALVOLA PROPORZIONALI SERIE MX-PRO

**DIAGRAMMI DI PORTATA REGOLATORE DI PRESSIONE - VERSIONE SINGOLA**

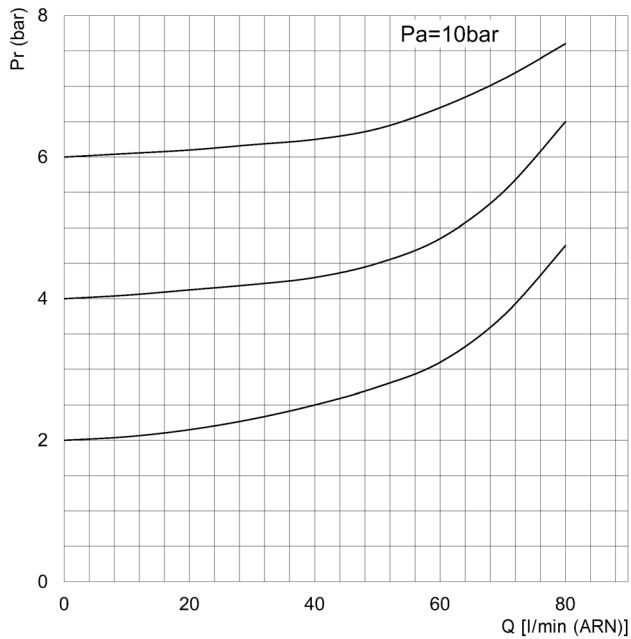


Pr = Pressione regolata  
Q = Portata  
Pa = Pressione di ingresso



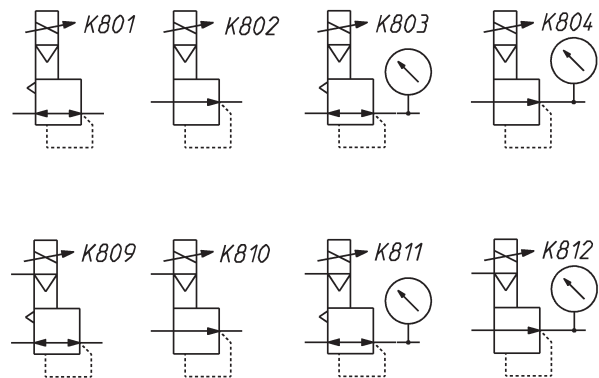
Pr = Pressione regolata  
Q = Portata  
Pa = Pressione di ingresso

## DIAGRAMMA DI PORTATA IN SCARICO E SIMBOLI PNEUMATICI - VERSIONE SINGOLA



Pr = Pressione regolata  
l/min = Portata

Pa = Pressione di ingresso



- K801 = relieving a comando elettrico
- K802 = NO relieving a comando elettrico
- K803 = relieving a comando elettrico con manometro incassato
- K804 = NO relieving a com. elettrico con manometro incassato
- K809 = relieving a com. elettrico, con servo pilotaggio esterno
- K810 = NO relieving a com. elettrico, con servo pilotaggio esterno
- K811 = relieving a com. elettr. con manom. inc. e servo pilot. est.
- K812 = NO reliev. a com. elettr. con man. inc. e servo pilot. est.

## Regolatore di pressione proporzionale Serie MX-PRO - versione Manifold

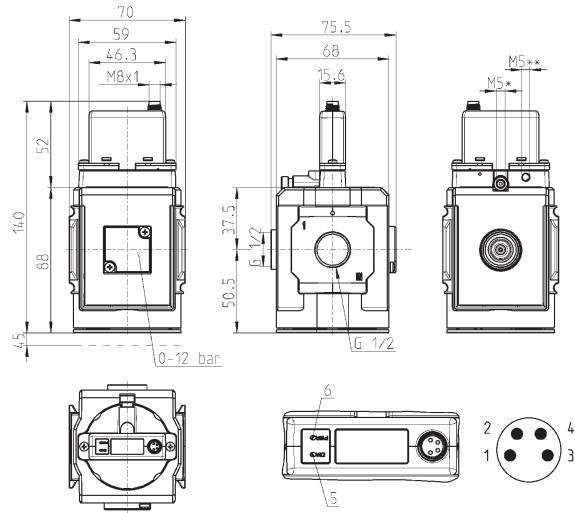


Connettore M8 maschio 4 poli  
 Pin 1: +24 V DC (Alimentazione)  
 Pin 2: Segnale analogico di comando 0-10 V DC o 4-20 mA  
 Pin 3: 0 V (Ground) comune anche per il segnale di comando  
 Pin 4: Segnale analogico di uscita (in funzione della pressione regolata)

5 LED rosso  
 6 LED verde

### NOTA AL DISEGNO:

\*\* = Solo nelle versioni con servo pilotaggio esterno (MX2-1/2-MEV... e MX2-1/2-MEA...)  
 \* = Solo nelle versioni OX1 con relieving



Mod.	Comando elettrico	Campo di regolazione	Manometro
MX2-1/2-M**1#0	0-10 V DC	0.15 ÷ 3 bar	senza manometro
MX2-1/2-M**1#2	0-10 V DC	0.15 ÷ 3 bar	con manometro 0-6 incassato
MX2-1/2-M**2#0	0-10 V DC	0.5 ÷ 10 bar	senza manometro
MX2-1/2-M**2#4	0-10 V DC	0.5 ÷ 10 bar	con manometro 0-12 incassato
MX2-1/2-M**3#0	0-10 V DC	0.05 ÷ 1 bar	senza manometro
MX2-1/2-M**4#0	0-10 V DC	0.35 ÷ 7 bar	senza manometro
MX2-1/2-M**100OX1	0-10 V DC/4-20 mA	0.15 - 3 bar	senza manometro
MX2-1/2-M**300OX1	0-10 V DC/4-20 mA	0.05 - 1 bar	senza manometro
MX2-1/2-M**400OX1	0-10 V DC/4-20 mA	0.35 ÷ 7 bar	senza manometro
MX2-1/2-ME*200OX1	0-10 V DC/4-20 mA	0.5 ÷ 10 bar	senza manometro

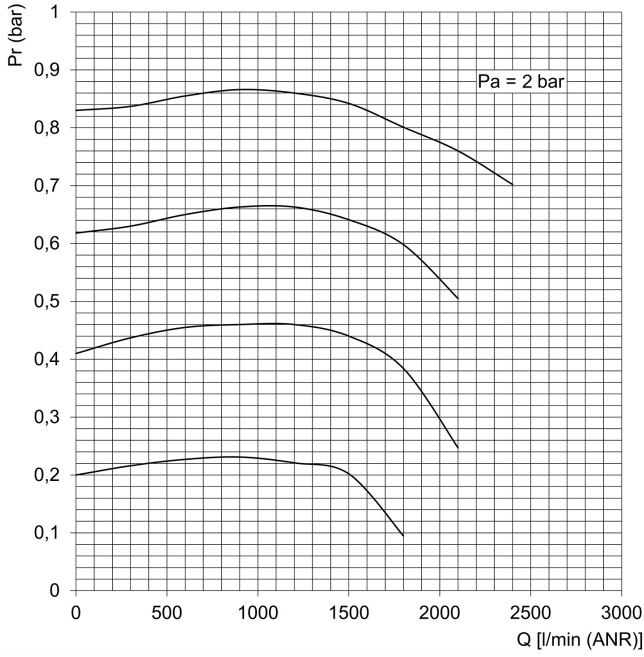
### NOTE ALLA TABELLA:

\* = versioni con o senza pilotaggio esterno

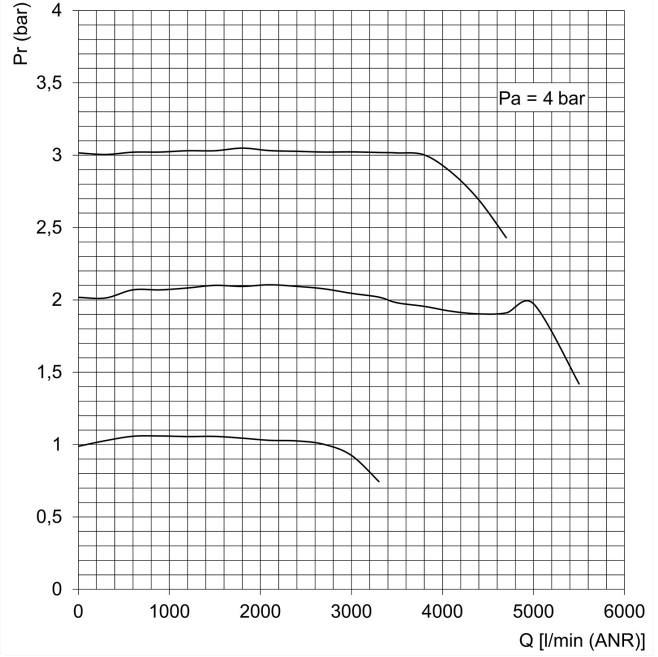
# = versioni con o senza relieving

LH = aggiungere LH alla fine del codice per ingresso aria da destra

**DIAGRAMMI DI PORTATA REGOLATORE DI PRESSIONE - VERSIONE MANIFOLD**

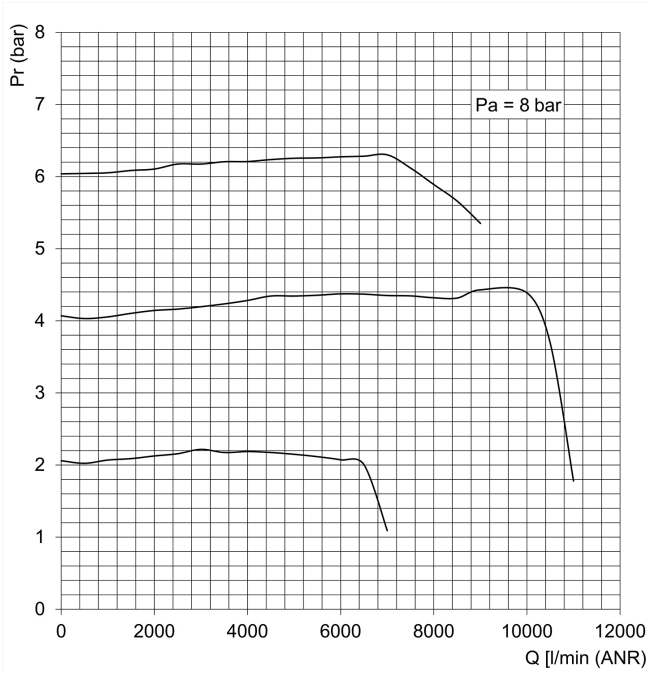


Pr = Pressione regolata  
Q = Portata  
Pa = Pressione di ingresso

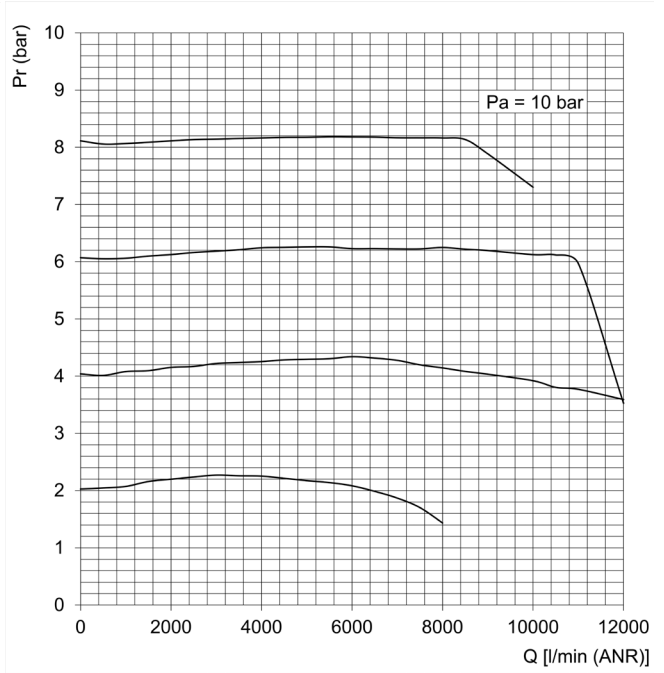


Pr = Pressione regolata  
Q = Portata  
Pa = Pressione di ingresso

**DIAGRAMMI DI PORTATA REGOLATORE DI PRESSIONE - VERSIONE MANIFOLD**



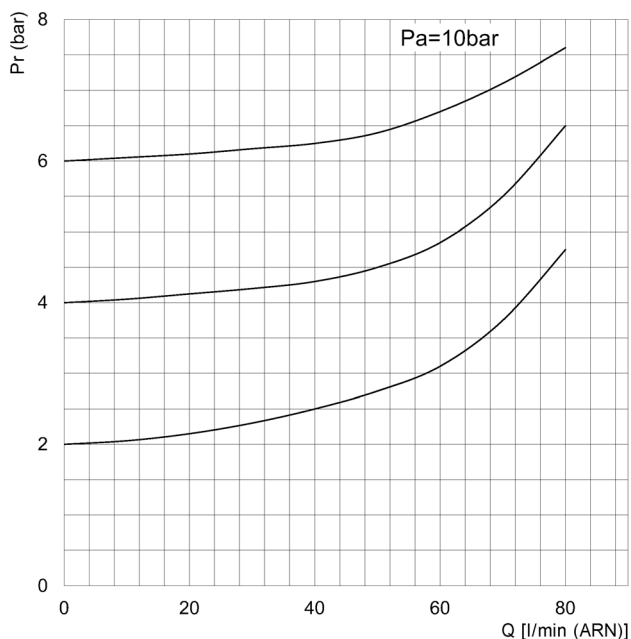
Pr = Pressione regolata  
Q = Portata  
Pa = Pressione di ingresso



Pr = Pressione regolata  
Q = Portata  
Pa = Pressione di ingresso

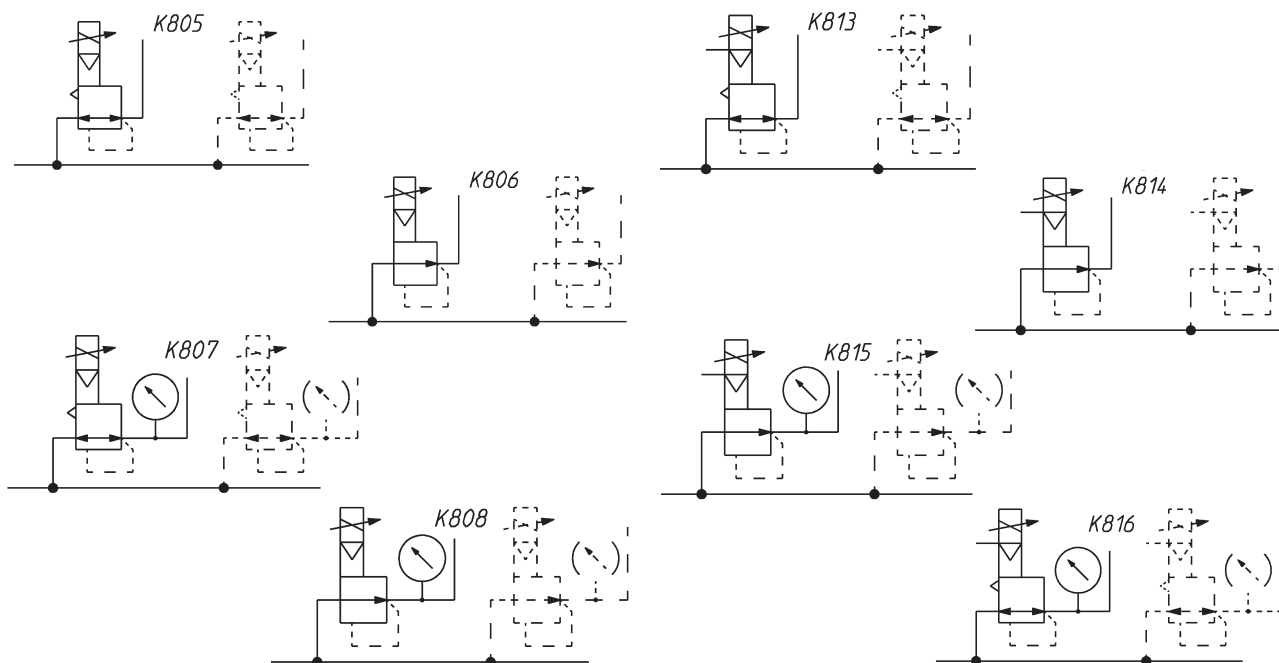


**DIAGRAMMA DI PORTATA IN SCARICO - VERSIONE MANIFOLD**



Pr = Pressione regolata  
 Q = Portata  
 Pa = Pressione di ingresso

**SIMBOLI PNEUMATICI - VERSIONE MANIFOLD**



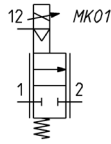
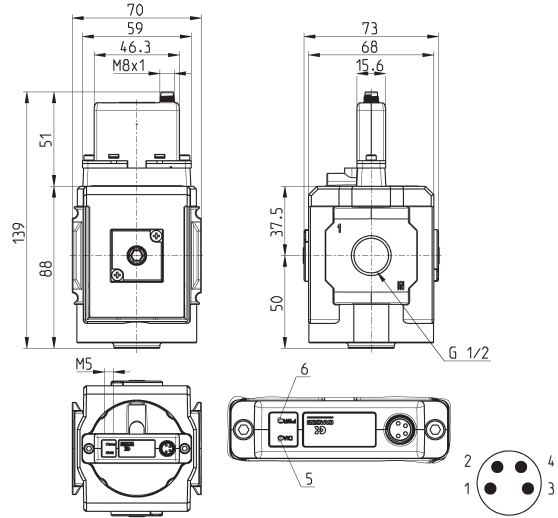
K805 = Reg. MANIFOLD, relieving a comando elettrico  
 K806 = Reg. MANIFOLD, NO relieving a comando elettrico  
 K807 = Reg. MANIFOLD, relieving a comando elettrico con manometro incassato  
 K808 = Reg. MANIFOLD, NO relieving a comando elettrico con manometro incassato

K813 = Reg. MANIFOLD, relieving a comando elettrico, con servo pilotaggio esterno  
 K814 = Reg. MANIFOLD, NO relieving a comando elettrico, con servo pilotaggio esterno  
 K815 = Reg. MANIFOLD, relieving a comando elettrico con manometro incassato e servo pilotaggio esterno  
 K816 = Reg. MANIFOLD, NO relieving a comando elettrico con manometro incassato e servo pilotaggio esterno

## Valvola di flusso proporzionale Serie MX-PRO - versione Singola

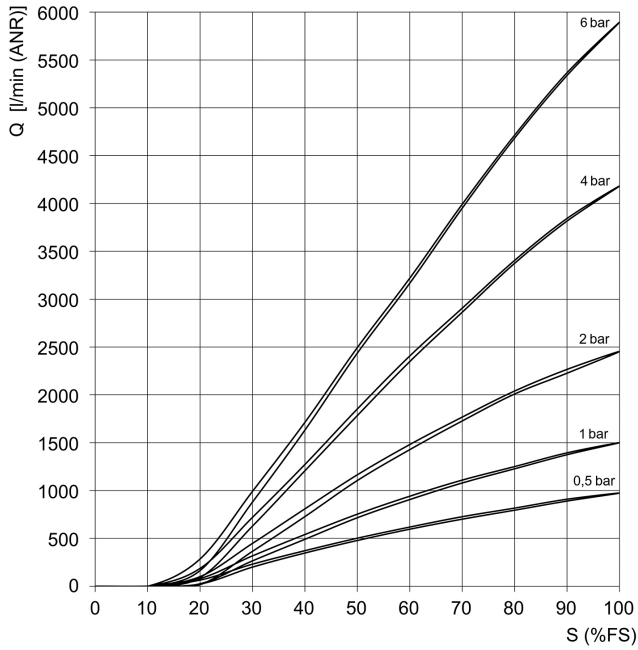


- Connettore M8 maschio 4 poli
- Pin 1: +24 V DC (Alimentazione)
- Pin 2: Segnale analogico di comando 0-10 V DC o 4-20 mA
- Pin 3: 0 V (Ground) comune anche per il segnale di comando
- Pin 4: Segnale analogico di uscita (in funzione della pressione regolata)
- 5 LED rosso
- 6 LED verde



Mod.	Comando elettrico	Campo di regolazione
MX2-1/2-VEV710	0-10 V DC	0-6500 l/min (ARN)
MX2-1/2-VEA710	4-20 mA	0-6500 l/min (ARN)
MX2-1/2-VEV710-LH	0-10 V DC	0-6500 l/min (ARN)
MX2-1/2-VEA710-LH	4-20 mA	0-6500 l/min (ARN)
MX2-1/2-VEV7100X1	0-10 V DC	0-6500 l/min (ARN)
MX2-1/2-VEA7100X1	4-20 mA	0-6500 l/min (ARN)
MX2-1/2-VEV710-LH0X1	0-10 V DC	0-6500 l/min (ARN)
MX2-1/2-VEA710-LH0X1	4-20 mA	0-6500 l/min (ARN)
MX2-1/2-VXV7100X1	0-10 V DC	0-6500 l/min (ARN)
MX2-1/2-VXA7100X1	4-20 mA	0-6500 l/min (ARN)
MX2-1/2-VXV710-LH0X1	0-10 V DC	0-6500 l/min (ARN)
MX2-1/2-VXA710-LH0X1	4-20 mA	0-6500 l/min (ARN)

**DIAGRAMMI DI PORTATA VALVOLA DI FLUSSO - VERSIONE SINGOLA**



Q = portata  
S = fondo scala segnale di comando

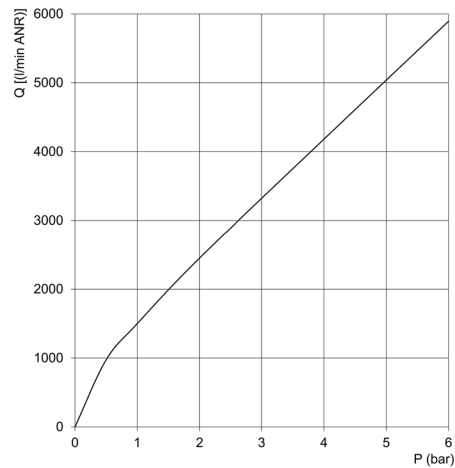
REGOLATORE E VALVOLA PROPORZIONALI SERIE MX-PRO

**Portata massima e tempi di risposta valvola - versione Singola**

Portata massima in funzione della pressione d'ingresso

LEGENDA DIAGRAMMA:

Q = portata  
P = pressione d'ingresso



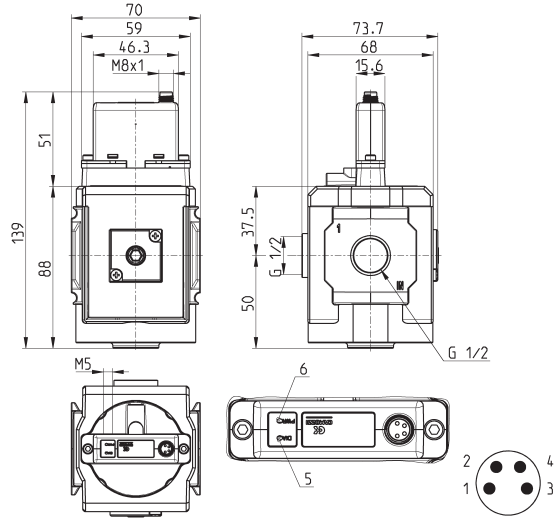
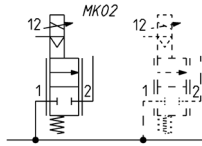
TEMPO DI RISPOSTA misurato con la portata massima alla pressione di esercizio [Tempo di risposta elettromeccanica: 90 ms]				
Pin (bar)	Tempo di risposta all'apertura [ms]		Tempo di risposta alla chiusura [ms]	
	0%-10%	10%-90%	100%-90%	100%-10%
6	117	266	106	553

**Valvola di flusso proporzionale Serie MX-PRO - versione Manifold**



Connettore M8 maschio 4 poli  
 Pin 1: +24 V DC (Alimentazione)  
 Pin 2: Segnale analogico di comando 0-10 V DC o 4-20 mA  
 Pin 3: 0 V (Ground) comune anche per il segnale di comando  
 Pin 4: Segnale analogico di uscita (in funzione della pressione regolata)

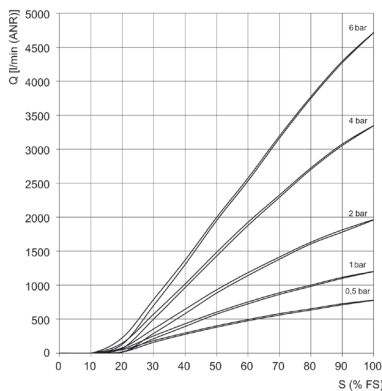
5 LED rosso  
 6 LED verde



REGOLATORE E VALVOLA PROPORZIONALI SERIE MX-PRO

Mod.	Comando elettrico	Campo di regolazione
MX2-1/2-WEV710	0-10 V DC	0-6100 l/min (ANR)
MX2-1/2-WEA710	4-20 mA	0-6100 l/min (ANR)
MX2-1/2-WEV710-LH	0-10 V DC	0-6100 l/min (ANR)
MX2-1/2-WEA710-LH	4-20 mA	0-6100 l/min (ANR)
MX2-1/2-WEV710OX1	0-10 V DC	0-6100 l/min (ARN)
MX2-1/2-WEA710OX1	4-20 mA	0-6100 l/min (ARN)
MX2-1/2-WEV710-LHOX1	0-10 V DC	0-6100 l/min (ARN)
MX2-1/2-WEA710-LHOX1	4-20 mA	0-6100 l/min (ARN)
MX2-1/2-WXV710OX1	0-10 V DC	0-6100 l/min (ARN)
MX2-1/2-WXA710OX1	4-20 mA	0-6100 l/min (ARN)
MX2-1/2-WXV710-LHOX1	0-10 V DC	0-6100 l/min (ARN)
MX2-1/2-WXA710-LHOX1	4-20 mA	0-6100 l/min (ARN)

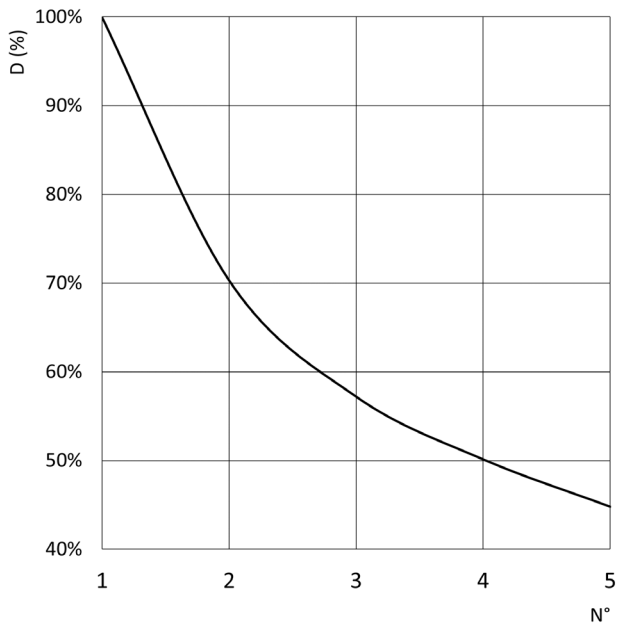
**DIAGRAMMI DI PORTATA VALVOLA DI FLUSSO - VERSIONE MANIFOLD**



Versione basso flusso

Q = portata  
 S = fondo scala segnale di comando

**FATTORE DI DECADIMENTO - VERSIONE MANIFOLD**



N = N° di valvole montate in manifold  
 D% = % di calo di portata rispetto alla portata massima  
 Nota: L'ingresso dell'aria è solo da un lato, nel caso sia da destra che da sinistra considerare solo le posizioni come da 1 ÷ 3.

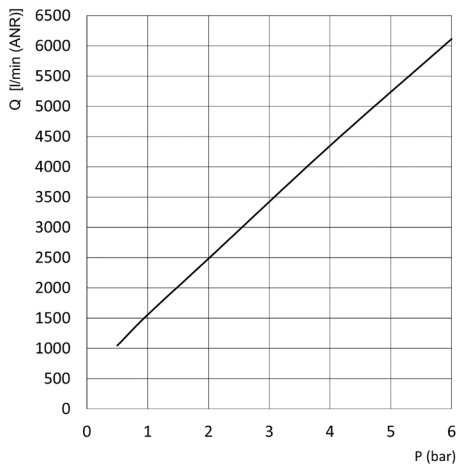
REGOLATORE E VALVOLA PROPORZIONALI SERIE MX-PRO

**Portata massima e tempi di risposta valvola - versione Manifold**

Portata massima in funzione della pressione d'ingresso

LEGENDA DIAGRAMMA:

Q = portata  
 P = pressione d'ingresso



TEMPO DI RISPOSTA misurato con la portata massima alla pressione di esercizio [Tempo di risposta elettromeccanica: 90 ms]				
Pin (bar)	Tempo di risposta all'apertura [ms]		Tempo di risposta alla chiusura [ms]	
	0%-10%	10%-90%	100%-90%	100%-10%
6	130	290	116	605

## Kit morsetto rapido

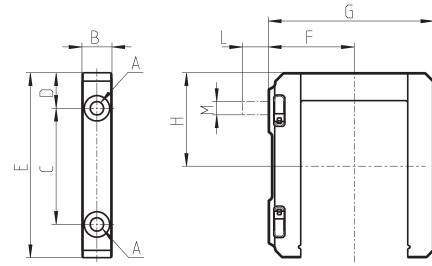


Il kit MX2-X comprende:  
1 morsetto rapido, 1 O-ring OR 3125 \*,  
2 dadi esagonali M5, 2 viti M5x69.

Il kit MX2-Z comprende:  
1 morsetto rapido, 1 O-ring OR 3125 \*,  
1 dado esagonale M5, 1 vite M5x69,  
1 vite M5x85 per fissaggio a parete.

\* ordinabile anche a parte (cod. 160-39-11/19)

Materiali: morsetto in tecnopolimero, O-ring in NBR, dadi e viti in acciaio zincato.



DIMENSIONI											
Mod.	A	B	C	D	E	F	G	H	L	M	Note
MX2-X	5.2	12	46	14	73.5	37.5	70.5	37	-	-	
MX2-Z	5.2	12	46	14	73.5	37.5	70.5	37	14	M5	kit con vite per fissaggio a parete

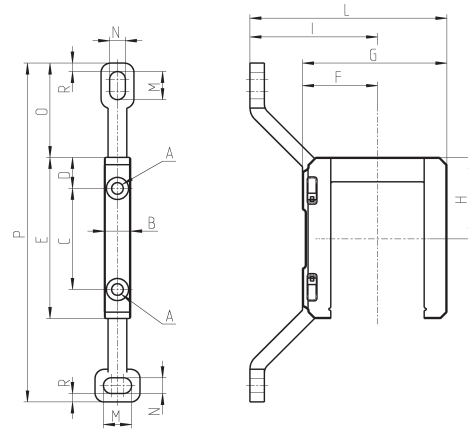
## Kit morsetto rapido con staffe per parete



Il Kit MX2-Y comprende:  
1 morsetto rapido a parete, 1 O-ring OR 3125 \*\*, 2 dadi esagonali M5, 2 viti M5x69.

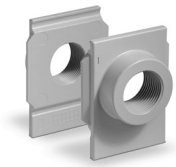
\*\* ordinabile anche a parte (cod. 160-39-11/19)

Materiali: morsetto in tecnopolimero, O-ring in NBR, dadi e viti in acciaio zincato.



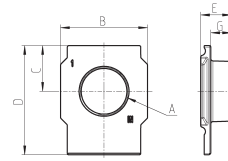
Mod.	A	B	C	D	E	F	G	H	I	L	M	N	O	P	R
MX2-Y	5,2	12	46	14	73,5	32,5	70,5	37	70,5	103	12	6,5	42	152	4

## Flange terminali (IN/OUT)



Il kit comprende:  
n°1 Flangia (lato ENTRATA)  
n°1 Flangia (lato USCITA)

Materiali: flange in alluminio verniciato.



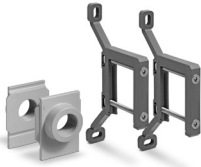
Mod.	A	B	C	D	E	G
MX2-1/2-FL	G1/2	50	26,5	63,5	17	11

## Kit morsetti rapidi + flange



Mod.	Il kit comprende:
MX2-1/2-HH	1x MX2-1/2-FL + 2x MX2-X
MX2-1/2-JJ	1x MX2-1/2-FL + 2x MX2-Z

## Kit morsetti rapidi con staffe per parete + flange

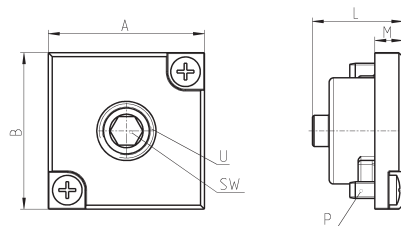


Mod.	Il kit comprende:
MX2-1/2-KK	1x MX2-1/2-FL + 2x MX2-Y

## Blocchetto per fissaggio manometro

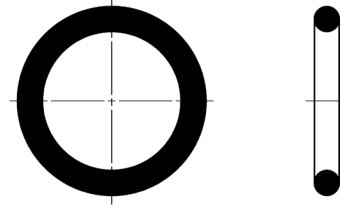


Il kit comprende:  
1 blocchetto  
1 grano  
2 viti  
1 guarnizione



DIMENSIONI							
Mod.	A	B	L	M	P	U	SW
MX2-R26/1-P	28	28	16,5	5	M3X7	1/8	5

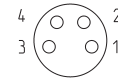
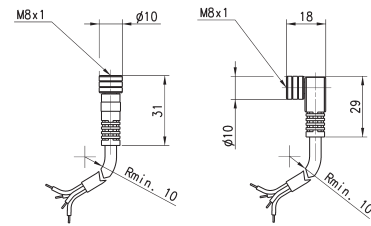
## O-ring per assemblaggio



Mod.	O-ring	Per assemblaggio
160-39-11/19	OR 3125	MX2

## Connettori circolari M8, 4 poli Femmina

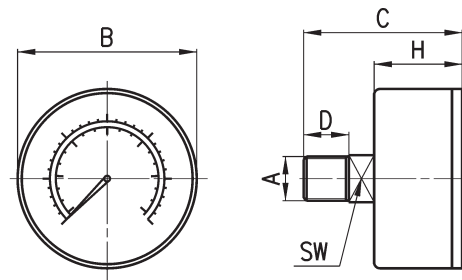
Con guaina in PU, non schermati.  
Grado di protezione: IP65



Mod.	Tipo di connettore	Lunghezza cavo (m)
CS-DF04EG-E200	diritto	2
CS-DF04EG-E500	diritto	5
CS-DR04EG-E200	90°	2
CS-DR04EG-E500	90°	5

## Manometri con connessione posteriore

Classe di precisione CL2,5



INGOMBRI							
Mod.	A	B	C	D	H	SW	Range
M043-P02,5	R1/8	Ø 38.8	41	10	25	14	0 ÷ 2.5 bar
M043-P04	R1/8	Ø 38.8	41	10	25	14	0 ÷ 4 bar
M043-P06	R1/8	Ø 38.8	41	10	25	14	0 ÷ 6 bar
M043-P10	R1/8	Ø 38.8	41	10	25	14	0 ÷ 10 bar
M043-P12	R1/8	Ø 38.8	41	10	25	14	0 ÷ 12 bar
M053-P04	R1/8	Ø 50	41.5	10	25	14	0 ÷ 4 bar
M053-P06	R1/8	Ø 50	41.5	10	25	14	0 ÷ 6 bar
M053-P10	R1/8	Ø 50	41.5	10	25	14	0 ÷ 10 bar
M053-P12	R1/8	Ø 50	41.5	10	25	14	0 ÷ 12 bar