

# Regolatore proporzionale di pressione Serie PME

Due taglie disponibili: PME1 e PME2  
Attacchi G1/4 - G3/8 - 1/4NPTF



- » Versione Manifold
- » Versione con valvola di scarico integrata
- » Modulare con Serie MD
- » APP per configurazione tramite NFC
- » Compatto e design essenziale

Il regolatore proporzionale di pressione Serie PME è una soluzione ideale per applicazioni industriali che richiedono un controllo preciso e accurato della pressione di un impianto.

Questo nuovo regolatore di pressione offre prestazioni pneumatiche elevate, nonostante il peso e gli ingombri siano stati ridotti al minimo per consentire una maggior flessibilità di utilizzo.

La Serie PME è disponibile in due taglie con diverse versioni come la versione con valvola di scarico integrata che consente di scaricare l'impianto in assenza di alimentazione elettrica o la versione Manifold ideale per controllare più uscite con un unico ingresso. Ogni versione è stata realizzata per soddisfare le diverse esigenze applicative e per garantire precisione e affidabilità all'intero impianto.

## CARATTERISTICHE GENERALI

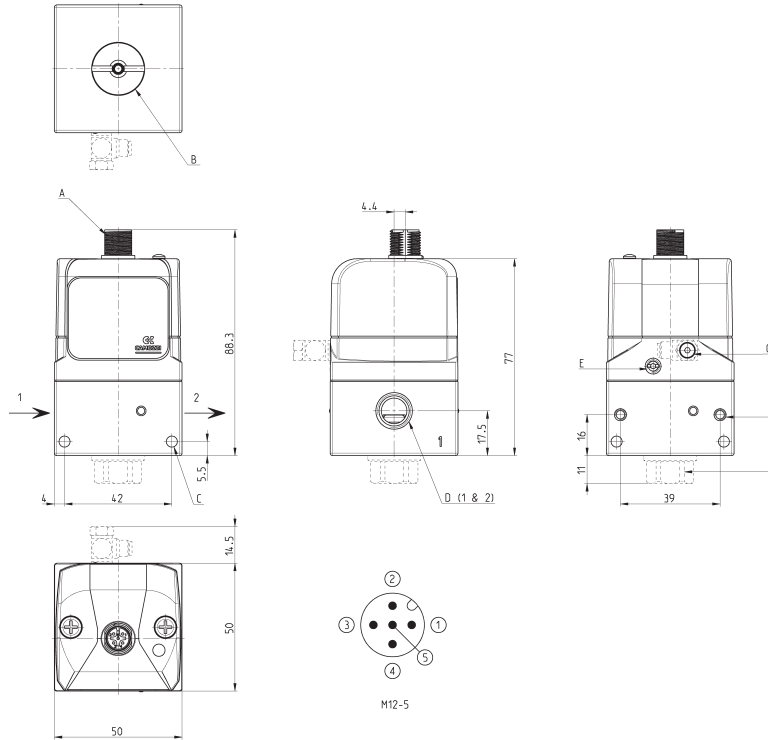
Normative di riferimento	CE	
Grandezza controllata	Pressione	
Numero vie	3	
Portata (Qn)	PME104 - 1100 NI/min	PME238 - 4600 NI/min
Tipo di fluido	Aria compressa filtrata e non lubrificata in classe [7:4:4] secondo ISO 8573.1. Gas inerti ed Ossigeno	
Pressione regolata min. e max. (bar)	0,05 - 10,3 bar (0,72-150 PSI)(D) 0,05 - 7 bar (0,72-101,5 PSI) (G)	0,05 - 6 bar (0,72-87 PSI)(F)
Pressione massima d'ingresso	11 bar (D); (G) ed (F)	
Risoluzione (% FS)	0,3 (Taglia 1) 0,6 (Taglia 2)	
Temperatura del fluido (min e max °C)	0 - 50 °C	
Temperatura ambiente (min e max °C)	0 - 50 °C	
Tipo di connessione pneumatica	G1/4 - G3/8 - 1/4NPTF	
Materiali	corpo: alluminio - copertura: tecnopolimero - guarnizioni: NBR o FKM	
Tensione di alimentazione (V)	24 V DC	
Tipo segnale di comando	0-10V (2); 4-20 mA (4)	
Isteresi (% FS)	0,5% (Taglia 1) 0,7% (Taglia 2)	
Consumo di corrente	Max 0,5A (Prevedere un'alimentatore da almeno 1A)	
Tipo di connessione Elettrica	M12 5 Pin Maschio	
Grado protezione IP	IP65	
Ripetibilità (% FS)	0,4	
Linearità (% FS)	0,4	
Modularità	con Serie MD	

## ESEMPIO DI CODIFICA

PME	1	04	-	E	D	5	I	2	E	-	00
-----	---	----	---	---	---	---	---	---	---	---	----

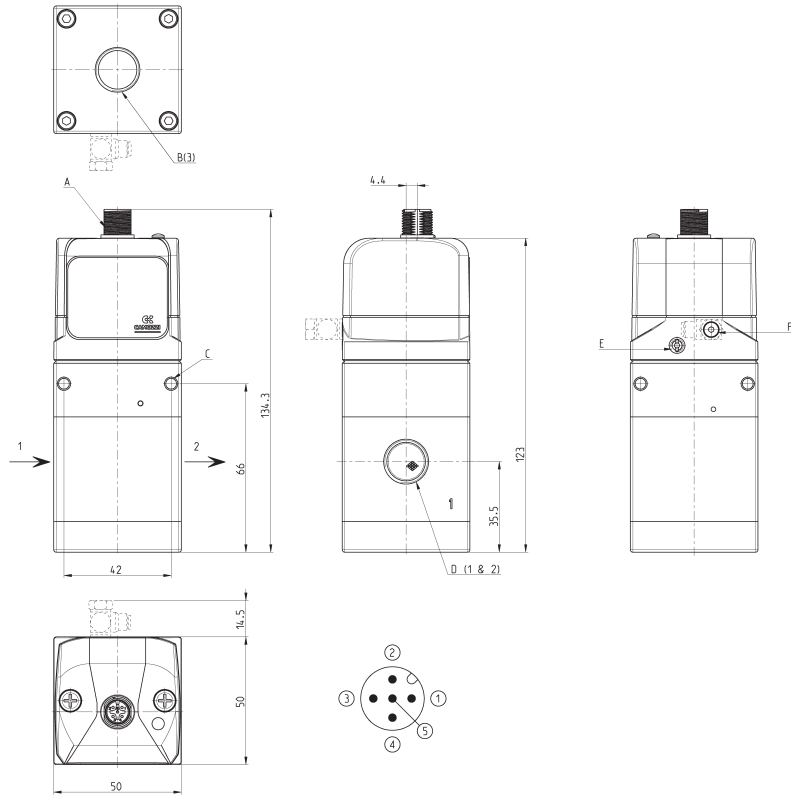
<b>PME</b>	SERIE
<b>1</b>	TAGLIA: 1 = Taglia 1 2 = Taglia 2
<b>04</b>	CONNESSIONI: 04 = G1/4 38 = G3/8 (solo taglia 2) M4 = G1/4 Manifold 14 = NPTF 1/4 (solo taglia 1) N4 = 1/4 NPTF Manifold
<b>E</b>	DIAGNOSTICA: E = senza Wifi No diagnostica
<b>D</b>	PRESSIONE DI LAVORO (1 bar = 14,5 psi): F = 0-6 bar (standard per versione OX1 con servo pilotaggio interno) G = 0-7 bar (versioni OX1 solo con servo pilotaggio esterno con aria) D = 0-10,3 bar (versioni OX1 solo con servo pilotaggio esterno con aria)
<b>5</b>	FUNZIONE VALVOLA: 5 = 3/2 vie NC (connessione 3 è sempre convogliabile per taglia 2) 6 = valvola di scarico integrata (connessione 3 è sempre convogliabile per taglia 2) 7 = 3/2 vie NC (connessione 3 convogliabile solo per taglia 1) 8 = valvola di scarico integrata (connessione 3 convogliabile solo per taglia 1)
<b>I</b>	SERVO PILOTAGGIO: I = Interno E = Esterno
<b>2</b>	SEGNALE DI COMANDO: 2 = 0-10V 4 = 4-20mA
<b>E</b>	SEGNALE DI USCITA FEEDBACK: E = segnale d'errore P = pressostato W = pressostato a finestra
<b>00</b>	LUNGHEZZA CAVO: 00 = nessun cavo 2F = 2 mt diritto 2R = 2 mt 90° 5F = 5 mt diritto 5R = 5 mt 90°
<b>OX1</b>	Versione compatibile per ossigeno. Con pressione di lavoro Max 6 Bar disponibile sia con servo pilotaggio interno ed esterno, con tutte le altre versioni solo con servo pilotaggio esterno.

**CARATTERISTICHE DIMENSIONALI PME TAGLIA 1**



Mod.	A	B (3)	C	D (1 & 2)	E	F	G	H (3)	Simboli
PME104-Ex5Exx-xx	Connessione elettrica M12 5 Pin Maschio	Scarico regolatore NON convogliato (5)	Fori di fissaggio Ø4,3	Attacco 1/4 (GAS o NPTF)	Scarico elettropiloti	Fori di fissaggio M4	Servo pilotaggio interno	Assente	RE01
PME104-Ex7Exx-xx	Connessione elettrica M12 5 Pin Maschio	Scarico regolatore convogliato (7)	Fori di fissaggio Ø4,3	Attacco 1/4 (GAS o NPTF)	Scarico elettropiloti	Fori di fissaggio M4	Servo pilotaggio interno	Scarico regolatore G 1/4 (7)	RE05
PME104-Ex6Exx-xx	Connessione elettrica M12 5 Pin Maschio	Scarico regolatore NON convogliato (6)	Fori di fissaggio Ø4,3	Attacco 1/4 (GAS o NPTF)	Scarico elettropiloti	Fori di fissaggio M4	Servo pilotaggio interno	Assente	RE03
PME104-Ex8Exx-xx	Connessione elettrica M12 5 Pin Maschio	Scarico regolatore convogliato (8)	Fori di fissaggio Ø4,3	Attacco 1/4 (GAS o NPTF)	Scarico elettropiloti	Fori di fissaggio M4	Servo pilotaggio interno	Scarico regolatore G 1/4 (8)	RE07
PME104-Ex5Exx-xx	Connessione elettrica M12 5 Pin Maschio	Scarico regolatore convogliato (5)	Fori di fissaggio Ø4,3	Attacco 1/4 (GAS o NPTF)	Scarico elettropiloti	Fori di fissaggio M4	Servo pilotaggio esterno (M5)	Assente	RE02
PME104-Ex7Exx-xx	Connessione elettrica M12 5 Pin Maschio	Scarico regolatore convogliato (7)	Fori di fissaggio Ø4,3	Attacco 1/4 (GAS o NPTF)	Scarico elettropiloti	Fori di fissaggio M4	Servo pilotaggio esterno (M5)	Scarico regolatore G 1/4 (7)	RE06
PME104-Ex6Exx-xx	Connessione elettrica M12 5 Pin Maschio	Scarico regolatore NON convogliato (6)	Fori di fissaggio Ø4,3	Attacco 1/4 (GAS o NPTF)	Scarico elettropiloti	Fori di fissaggio M4	Servo pilotaggio esterno (M5)	Assente	RE04
PME104-Ex8Exx-xx	Connessione elettrica M12 5 Pin Maschio	Scarico regolatore convogliato (8)	Fori di fissaggio Ø4,3	Attacco 1/4 (GAS o NPTF)	Scarico elettropiloti	Fori di fissaggio M4	Servo pilotaggio esterno (M5)	Scarico regolatore G 1/4 (8)	RE08

**CARATTERISTICHE DIMENSIONALI PME TAGLIA 2**



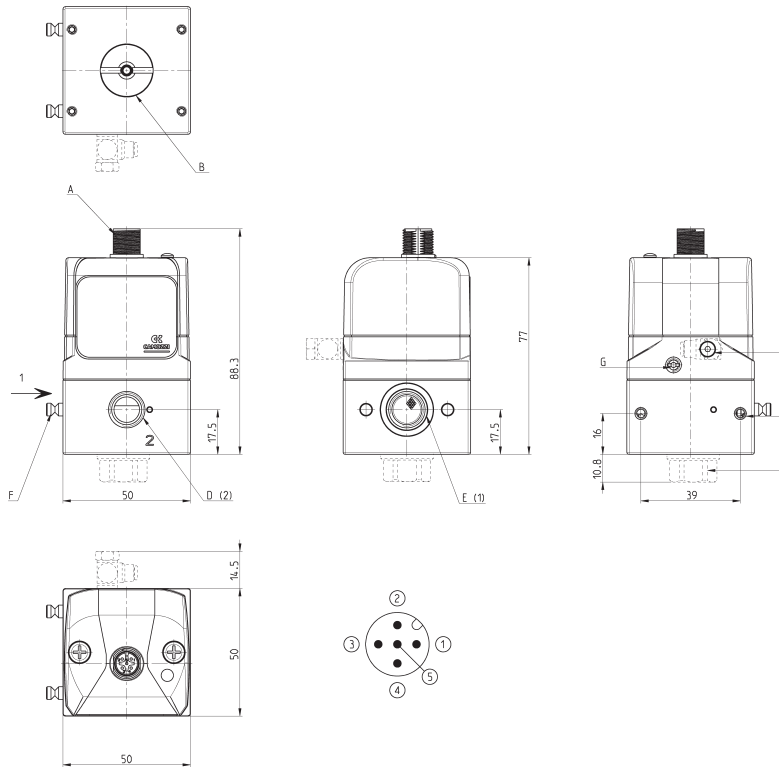
Mod.	A	B (3)	C	D (1 & 2)	E	F	Simboli
PME2xx-Ex51xx-xx	Connessione elettrica M12 5 Pin Maschio	Scarico regolatore G3/8	Fori di fissaggio Ø4,3	Attacchi G3/8 o G1/4	Scarico elettropiloti	Servo pilotaggio interno	RE01
PME2xx-Ex61xx-xx	Connessione elettrica M12 5 Pin Maschio	Scarico regolatore G3/8	Fori di fissaggio Ø4,3	Attacchi G3/8 o G1/4	Scarico elettropiloti	Servo pilotaggio interno	RE03
PME2xx-Ex5Exx-xx	Connessione elettrica M12 5 Pin Maschio	Scarico regolatore G3/8	Fori di fissaggio Ø4,3	Attacchi G3/8 o G1/4	Scarico elettropiloti	Servo pilotaggio esterno (M5)	RE02
PME2xx-Ex6Exx-xx	Connessione elettrica M12 5 Pin Maschio	Scarico regolatore G3/8	Fori di fissaggio Ø4,3	Attacchi G3/8 o G1/4	Scarico elettropiloti	Servo pilotaggio esterno (M5)	RE04

SERIE PME REGOLATORE PROPORZIONALE DI PRESSIONE

**CARATTERISTICHE DIMENSIONALI PME TAGLIA 1 MANIFOLD**

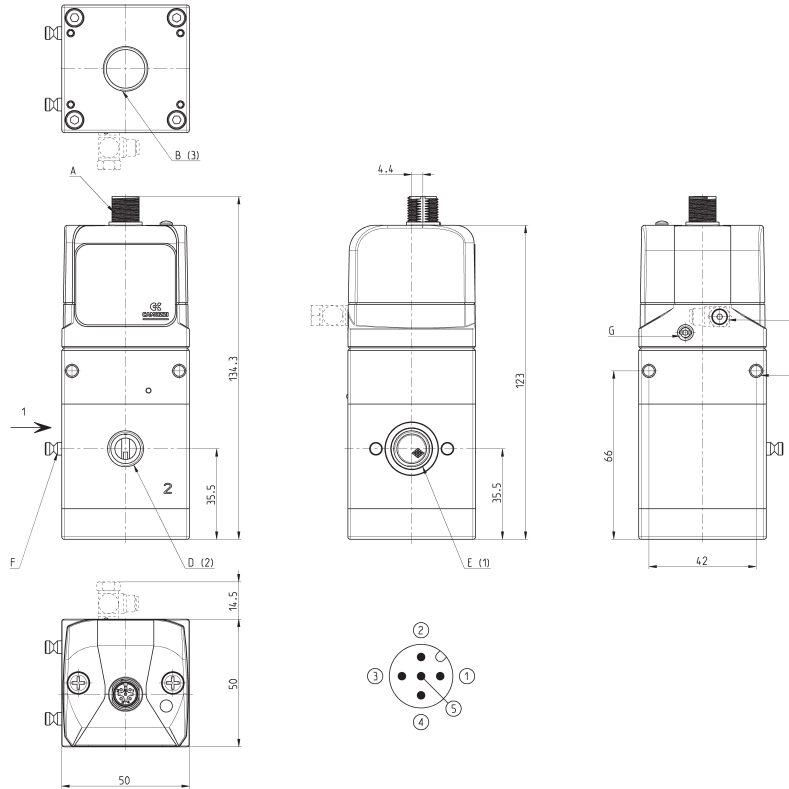


SERIE PME REGOLATORE PROPORZIONALE DI PRESSIONE



Mod.	A	B (3)	C	D (2)	E (1)	F	G	H	I (3)	Simboli
PME1M4-Ex5lxx-xx	Connessione elettrica M12 5 Pin Maschio	Scarico regolatore NON convogliato (5)	Fori di fissaggio Ø4.3	Attacco G 1/4	Attacco G 1/4	Spina di collegamento	Scarico elettropiloti	Servo pilotaggio interno	Assente (5)	RE09
PME1M4-Ex6lxx-xx	Connessione elettrica M12 5 Pin Maschio	Scarico regolatore NON convogliato (6)	Fori di fissaggio Ø4.3	Attacco G 1/4	Attacco G 1/4	Spina di collegamento	Scarico elettropiloti	Servo pilotaggio interno	Assente (6)	RE11
PME1M4-Ex7lxx-xx	Connessione elettrica M12 5 Pin Maschio	Scarico regolatore convogliato (7)	Fori di fissaggio Ø4.3	Attacco G 1/4	Attacco G 1/4	Spina di collegamento	Scarico elettropiloti	Servo pilotaggio interno	Scarico (7) G 1/4	RE13
PME1M4-Ex8lxx-xx	Connessione elettrica M12 5 Pin Maschio	Scarico regolatore convogliato (8)	Fori di fissaggio Ø4.3	Attacco G 1/4	Attacco G 1/4	Spina di collegamento	Scarico elettropiloti	Servo pilotaggio interno	Scarico (8) G 1/4	RE15
PME1M4-Ex5Exx-xx	Connessione elettrica M12 5 Pin Maschio	Scarico regolatore NON convogliato (5)	Fori di fissaggio Ø4.3	Attacco G 1/4	Attacco G 1/4	Spina di collegamento	Scarico elettropiloti	Servo pilotaggio esterno (M5)	Assente (5)	RE10
PME1M4-Ex6Exx-xx	Connessione elettrica M12 5 Pin Maschio	Scarico regolatore NON convogliato (6)	Fori di fissaggio Ø4.3	Attacco G 1/4	Attacco G 1/4	Spina di collegamento	Scarico elettropiloti	Servo pilotaggio esterno (M5)	Assente (6)	RE12
PME1M4-Ex7Exx-xx	Connessione elettrica M12 5 Pin Maschio	Scarico regolatore convogliato (7)	Fori di fissaggio Ø4.3	Attacco G 1/4	Attacco G 1/4	Spina di collegamento	Scarico elettropiloti	Servo pilotaggio esterno (M5)	Scarico (7) G 1/4	RE14
PME1M4-Ex8Exx-xx	Connessione elettrica M12 5 Pin Maschio	Scarico regolatore convogliato (8)	Fori di fissaggio Ø4.3	Attacco G 1/4	Attacco G 1/4	Spina di collegamento	Scarico elettropiloti	Servo pilotaggio esterno (M5)	Scarico (8) G 1/4	RE16

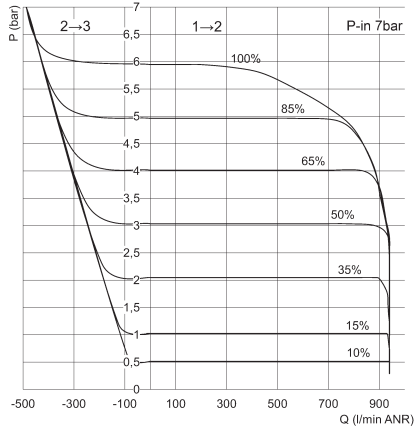
## CARATTERISTICHE DIMENSIONALI PME TAGLIA 2 MANIFOLD



Mod.	A	B (3)	C	D (2)	E (1)	F	G	H	Simboli
<b>PME2M4-Ex5lxx-xx</b>	Connessione elettrica M12 5 Pin Maschio	Scarico regolatore G3/8	Fori di fissaggio Ø4,3	Attacchi 1/4 (GAS o NPTF)	Attacchi 1/4 (GAS o NPTF)	Spina di collegamento	Scarico elettropiloti	Servo pilotaggio interno	RE09
<b>PME2M4-Ex6lxx-xx</b>	Connessione elettrica M12 5 Pin Maschio	Scarico regolatore G3/8	Fori di fissaggio Ø4,3	Attacchi 1/4 (GAS o NPTF)	Attacchi 1/4 (GAS o NPTF)	Spina di collegamento	Scarico elettropiloti	Servo pilotaggio interno	RE11
<b>PME2M4-Ex5Exx-xx</b>	Connessione elettrica M12 5 Pin Maschio	Scarico regolatore G3/8	Fori di fissaggio Ø4,3	Attacchi 1/4 (GAS o NPTF)	Attacchi 1/4 (GAS o NPTF)	Spina di collegamento	Scarico elettropiloti	Servo pilotaggio esterno (M5)	RE10
<b>PME2M4-Ex6Exx-xx</b>	Connessione elettrica M12 5 Pin Maschio	Scarico regolatore G3/8	Fori di fissaggio Ø4,3	Attacchi 1/4 (GAS o NPTF)	Attacchi 1/4 (GAS o NPTF)	Spina di collegamento	Scarico elettropiloti	Servo pilotaggio esterno (M5)	RE12

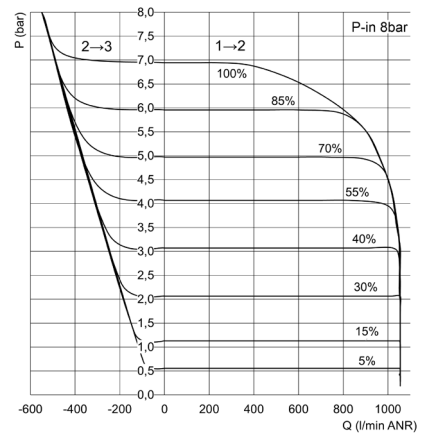
**GRAFICI DI PORTATA TAGLIA 1 - Versione Standard (G1/4)**

**Curva caratteristica della versione PME104-EF...**



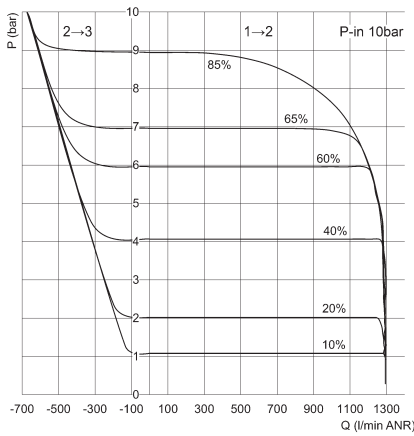
P = Pressione regolata in mandata e scarico  
Q = Portata  
% = Percentuale del segnale di comando

**Curva caratteristica della versione PME104-EG...**



P = Pressione regolata in mandata e scarico  
Q = Portata  
% = Percentuale del segnale di comando

**Curva caratteristica della versione PME104-ED...**

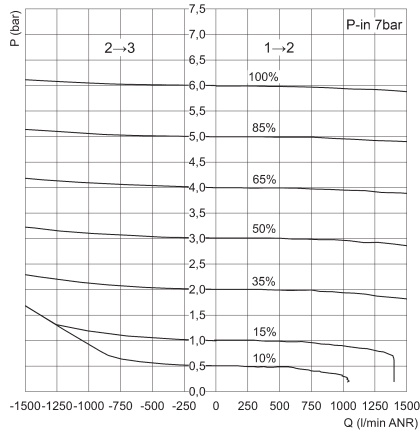


P = Pressione regolata in mandata e scarico  
Q = Portata  
% = Percentuale del segnale di comando

SERIE PME REGOLATORE PROPORZIONALE DI PRESSIONE

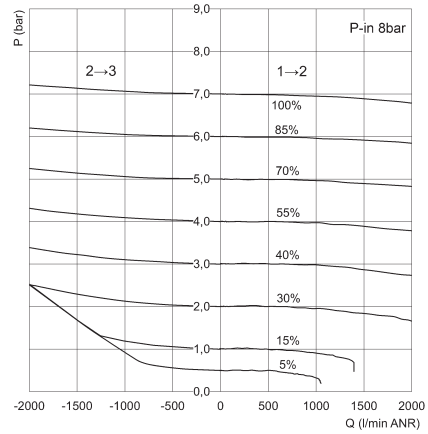
**GRAFICI DI PORTATA TAGLIA 1 - Versione Manifold (G1/4)**

**Curva caratteristica della versione PME1M4-EF...**



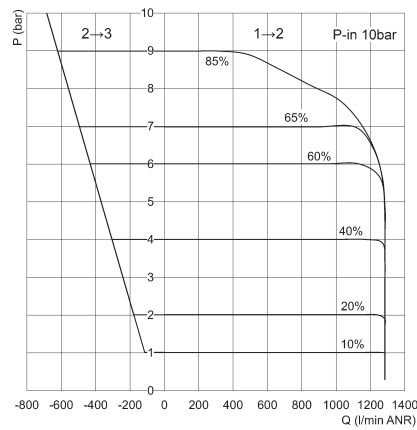
P = Pressione regolata in mandata e scarico  
 Q = Portata  
 % = Percentuale del segnale di comando

**Curva caratteristica della versione PME1M4-EG...**



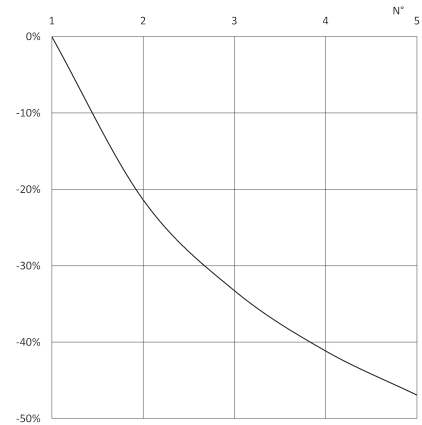
P = Pressione regolata in mandata e scarico  
 Q = Portata  
 % = Percentuale del segnale di comando

**Curva caratteristica della versione PME1M4-ED...**



P = Pressione regolata in mandata e scarico  
 Q = Portata  
 % = Percentuale del segnale di comando

**FATTORE DI DECADIMENTO PER REGOLATORI IN VERSIONE MANIFOLD TAGLIA 1**

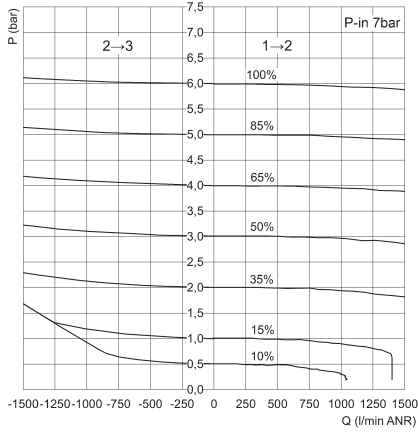


N = N° di regolatori montati in manifold  
 % = percentuale di calo di portata rispetto alla portata massima  
 Nota: L'ingresso dell'aria è solo da un lato, nel caso sia da destra che da sinistra considerare solo le posizioni come da 1 ÷ 3.



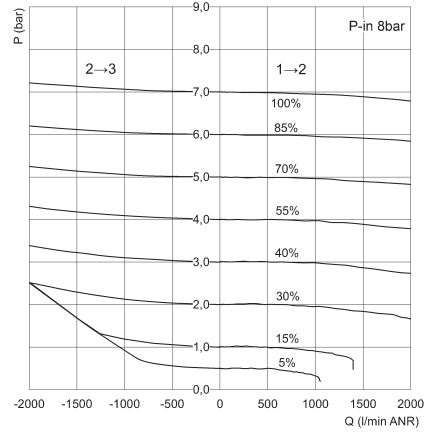
**GRAFICI DI PORTATA TAGLIA 2 - Versione (G1/4)**

**Curva caratteristica della versione PME2M4-EF...**



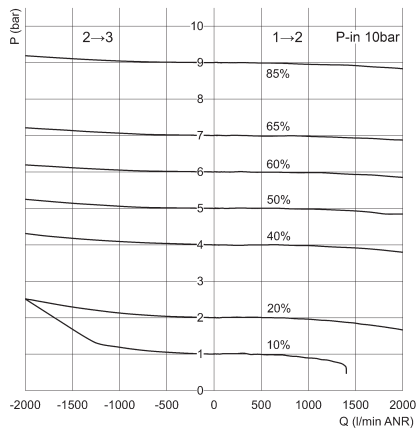
P = Pressione regolata in mandata e scarico  
Q = Portata  
% = Percentuale del segnale di comando

**Curva caratteristica della versione PME2M4-EG...**



P = Pressione regolata in mandata e scarico  
Q = Portata  
% = Percentuale del segnale di comando

**Curva caratteristica della versione PME2M4-ED...**

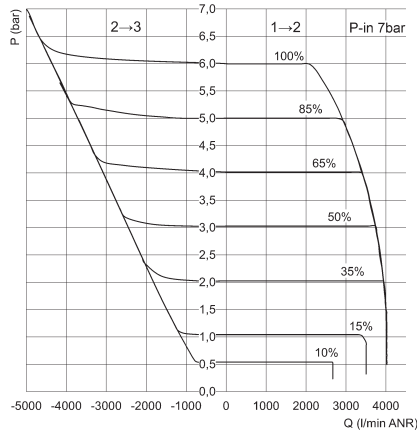


P = Pressione regolata in mandata e scarico  
Q = Portata  
% = Percentuale del segnale di comando

SERIE PME REGOLATORE PROPORZIONALE DI PRESSIONE

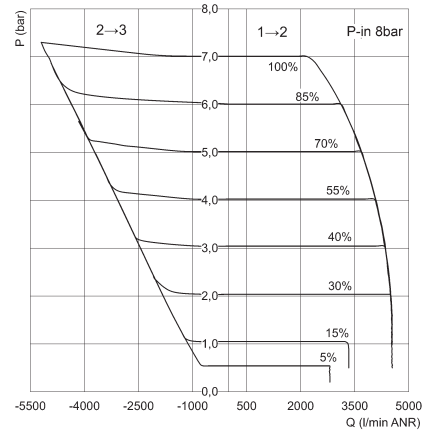
**GRAFICI DI PORTATA TAGLIA 2 - Versione (G3/8)**

**Curva caratteristica della versione PME238-EF...**



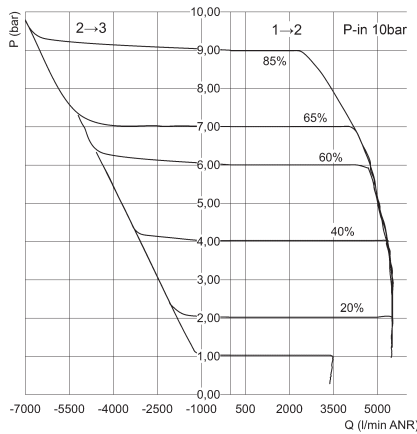
P = Pressione regolata in mandata e scarico  
 Q = Portata  
 % = Percentuale del segnale di comando

**Curva caratteristica della versione PME238-EG...**



P = Pressione regolata in mandata e scarico  
 Q = Portata  
 % = Percentuale del segnale di comando

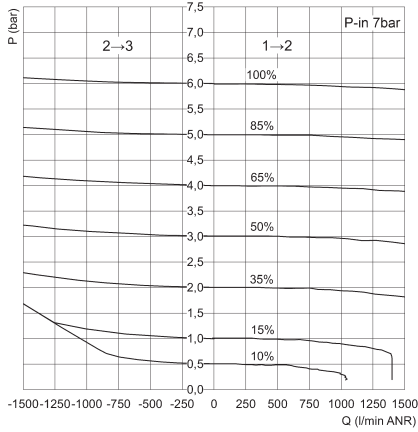
**Curva caratteristica della versione PME238-ED...**



P = Pressione regolata in mandata e scarico  
 Q = Portata  
 % = Percentuale del segnale di comando

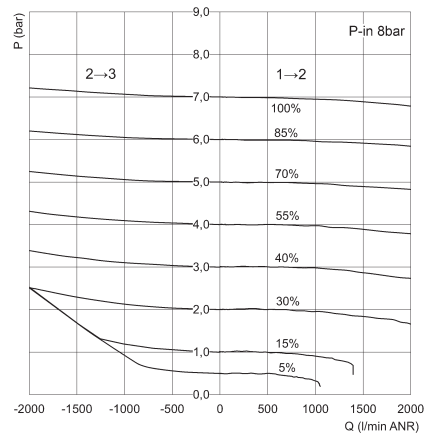
**GRAFICI DI PORTATA TAGLIA 2 - Versione Manifold (G1/4)**

**Curva caratteristica della versione PME2M4-EF...**



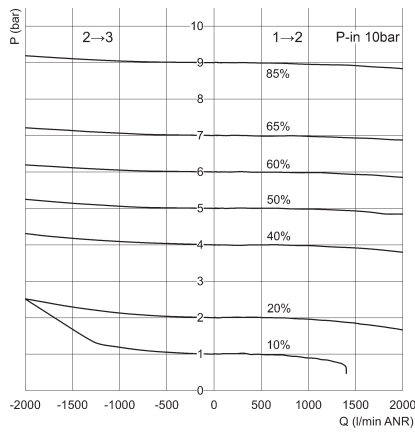
P = Pressione regolata in mandata e scarico  
Q = Portata  
% = Percentuale del segnale di comando

**Curva caratteristica della versione PME2MG-EG...**



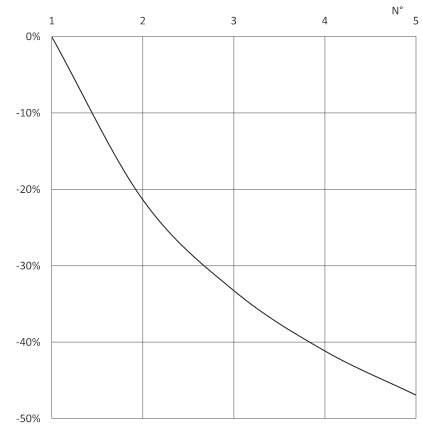
P = Pressione regolata in mandata e scarico  
Q = Portata  
% = Percentuale del segnale di comando

**Curva caratteristica della versione PME2M4-ED...**



P = Pressione regolata in mandata e scarico  
Q = Portata  
% = Percentuale del segnale di comando

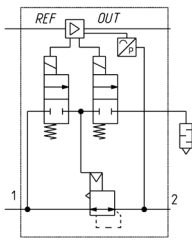
**FATTORE DI DECADIMENTO PER REGOLATORI IN VERSIONE MANIFOLD TAGLIA 2**



N = N° di regolatori montati in manifold  
% = percentuale di calo di portata rispetto alla portata massima  
Nota: L'ingresso dell'aria è solo da un lato, nel caso sia da destra che da sinistra considerare solo le posizioni come da 1 ÷ 3.

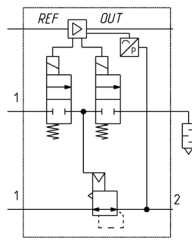
SERIE PME REGOLATORE PROPORZIONALE DI PRESSIONE

**SIMBOLI PNEUMATICI del regolatore proporzionale serie PME taglia 1 e 2**



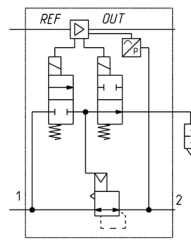
RE01

Versione con servo pil. interno, due elettropiloti di comando 2/2 NC.



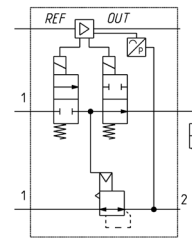
RE02

Versione con servo pil. esterno, due elettropiloti di comando 2/2 NC.



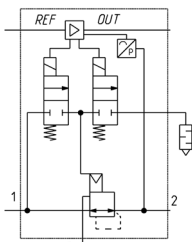
RE03

Versione con servo pil. interno e con i due elettropiloti di comando uno 2/2 NC ed uno 2/2 NO in scarico.



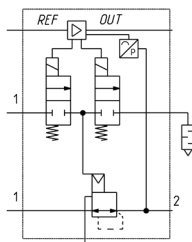
RE04

Versione con servo pil. esterno e con i due elettropiloti di comando uno 2/2 NC ed uno 2/2 NO in scarico.



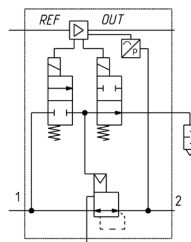
RE05

Versione con servo pil. interno e con i due elettropiloti di comando 2/2 NC e scarico convogliabile.



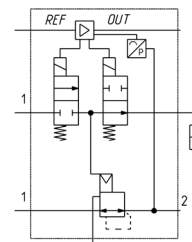
RE06

Versione con servo pil. esterno e con due elettropiloti di comando 2/2 NC e scarico convogliabile.



RE07

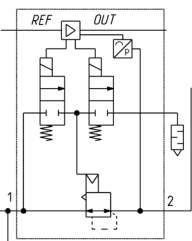
Versione con servo pil. interno e con i due elettropiloti di comando uno 2/2 NC ed uno 2/2 NO in scarico e scarico convogliabile.



RE08

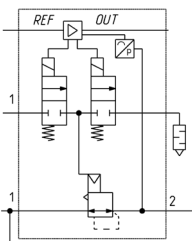
Versione con servo pil. esterno e con i due elettropiloti di comando uno 2/2 NC ed uno 2/2 NO in scarico e scarico convogliabile.

**SIMBOLI PNEUMATICI del regolatore proporzionale serie PME in versione manifold taglia 1 e 2**



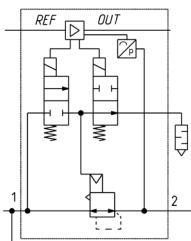
RE09

Versione manifold con servo pil. interno e con i due elettropiloti di comando 2/2 NC.



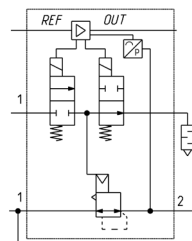
RE10

Versione manifold con servo pil. esterno e con i due elettropiloti di comando 2/2 NC.



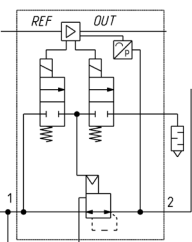
RE11

Versione manifold con servo pil. interno e con i due elettropiloti di comando uno 2/2 NC ed uno 2/2 NO in scarico.



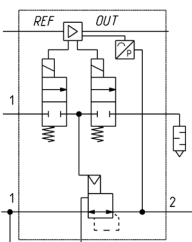
RE12

Versione manifold con servo pil. esterno e con i due elettropiloti di comando uno 2/2 NC ed uno 2/2 NO in scarico.



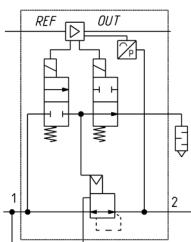
RE13

Versione manifold con servo pil. interno e con i due elettropiloti di comando 2/2 NC e scarico convogliabile.



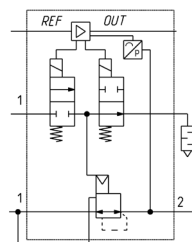
RE14

Versione manifold con servo pil. esterno e con i due elettropiloti di comando 2/2 NC e scarico convogliabile.



RE15

Versione manifold con servo pil. interno e con i due elettropiloti di comando uno 2/2 NC ed uno 2/2 NO in scarico e scarico convogliabile.



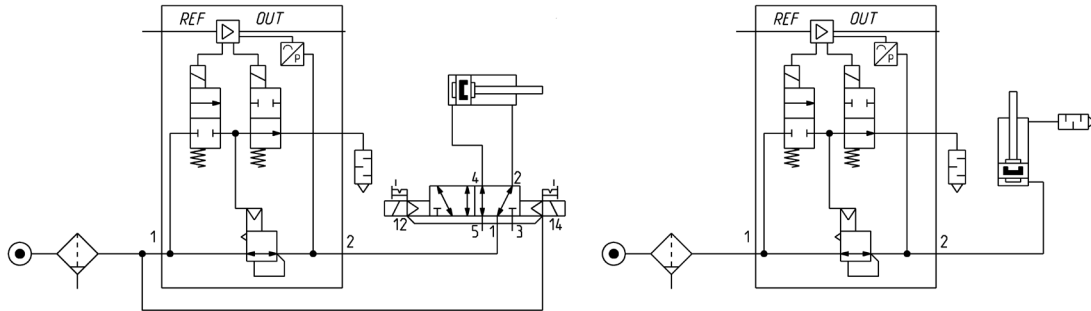
RE16

Versione manifold con servo pil. esterno e con i due elettropiloti di comando uno 2/2 NC ed uno 2/2 NO in scarico e scarico convogliabile.

**SCHEMA PNEUMATICO PER L'INSTALLAZIONE**

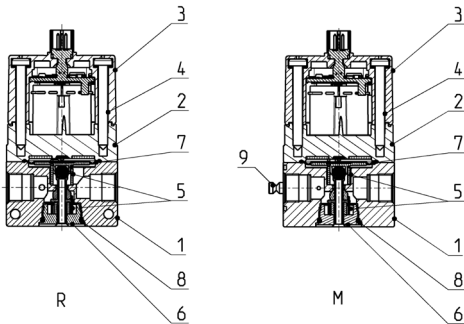
Versione PME con valvola di scarico integrata.  
Schemi pneumatici consigliati al fine di poter realizzare un circuito pneumatico che consenta lo scarico della pressione regolata in assenza di alimentazione elettrica.

SERIE PME REGOLATORE PROPORZIONALE DI PRESSIONE



## TAGLIA 1 - MATERIALI

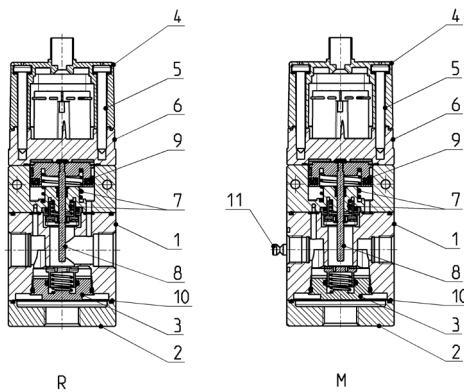
R = Regolatore proporzionale  
M = Regolatore proporzionale manifold



PARTI	MATERIALI versione standard
1 = corpo	Alluminio Anodizzato
2 = copertura	PA6 CM 30%
3 = corpo valvola	PARA GF50%
4 = viti	acciaio inox
5 = molle	acciaio inox
6 = tappo	ottone nichelato
7 = membrana	NBR
8 = guarnizioni e OR	NBR
9 = perni per versione manifold	acciaio inox solo per versione manifold

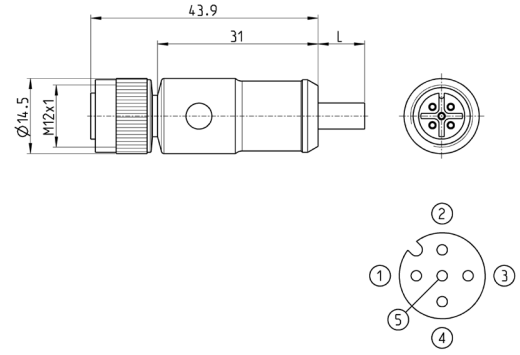
## TAGLIA 2 - MATERIALI

R = Regolatore proporzionale  
M = Regolatore proporzionale manifold



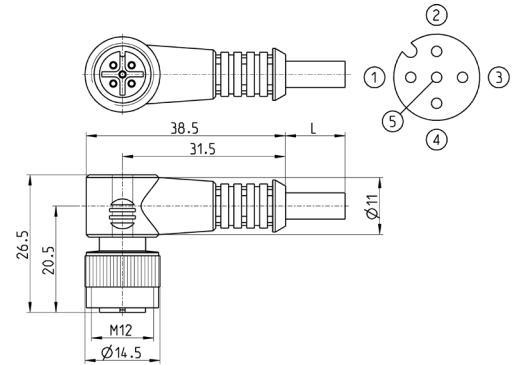
PARTI	MATERIALI versione standard
1 = corpo	Alluminio Anodizzato
2 = fondello	PA6 Alluminio Anodizzato CM 30%
3 = tappo	ottone
4 = copertura	PA6 CM 30%
5 = viti	acciaio inox
6 = corpo valvola	PARA GF50%
7 = molle	acciaio inox
8 = stelo pistone	acciaio inox
9 = guarnizione pistone	NB
10 = guarnizioni e OR	NB
11 = perni per versione manifold	acciaio inox solo per versione manifold

**Cavo con connettore M12, 5 poli femmina diritto, non schermato**



Mod.	Lunghezza cavo (m)
CS-LF05HB-D200	2
CS-LF05HB-D500	5

**Cavo con connettore M12, 5 poli femmina, 90°, non schermato**



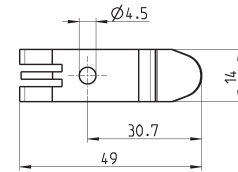
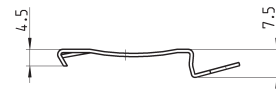
Mod.	Lunghezza cavo (m)
CS-LR05HB-D200	2
CS-LR05HB-D500	5

**Elemento di fissaggio per canalina DIN Mod. PCF-EN531**



DIN EN 50022 (7.5x35 mm - spessore 1)

La fornitura comprende:  
2x elementi di fissaggio  
2x viti M4x6 UNI 5931  
2x dadi

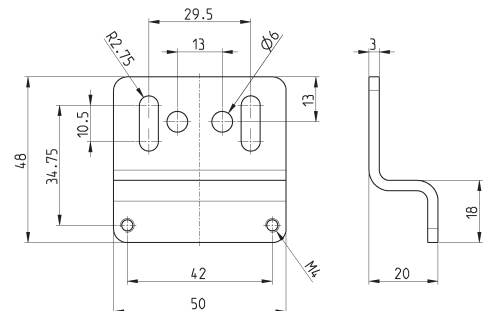


Mod.
PCF-EN531

**Staffa posteriore Mod. PRE-St**



Il kit comprende:  
1x staffa zincata  
2x viti M4x55 zincate bianche

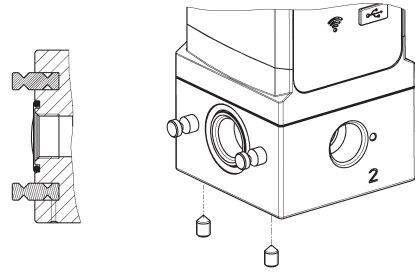


Mod.
PRE-ST

### Kit fissaggio per versione manifold PRE-M-PIN-1-2



il kit comprende:  
 2x spine sagomate in acciaio  
 4x grani filettati in acciaio  
 1x OR



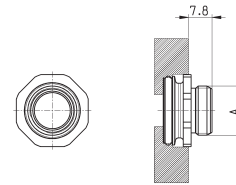
Mod.

PRE-M-PIN-1-2

### Kit fissaggio PRE su Serie MD



il kit comprende:  
 1x boccola  
 1x OR  
 2x viti speciali  $\varnothing 4.5 \times 34$  zincate bianche



INGOMBRI

Mod.

A

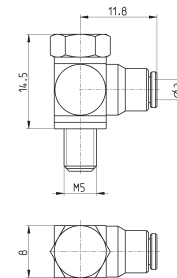
PRE-1/4-C

G1/4

PRE-3/8-C

G3/8

### Raccordo per servo con pilotaggio esterno



Mod.

6625 3-M5