

ACCESSORI PER SERIE MX



Morsetti rapidi



Morsetti rapidi con staffe



Flange terminali (IN/OUT)



Staffa di fissaggio per regolatori



Blochetto per fissaggio manometro



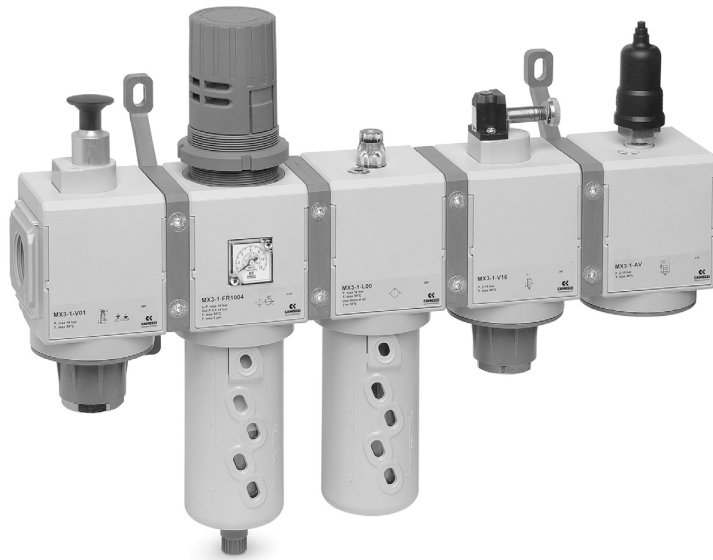
O-ring per assemblaggio



Manometro incassato MX



Staffa di fissaggio per regolatori



Sistemi di connessione rapida progettati per semplificare il montaggio.

Kit morsetto rapido Mod. MX2-... e MX3...



Il kit MX2-X comprende:
1 morsetto rapido, 1 O-ring OR 3125 *,
2 dadi esagonali M5, 2 viti M5x69.

Il kit MX2-Z comprende:
1 morsetto rapido, 1 O-ring OR 3125 *,
1 dado esagonale M5, 1 vite M5x69,
1 vite M5x85 per fissaggio a parete.

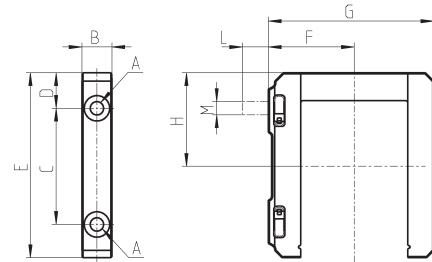
* ordinabile anche a parte (cod. 160-39-11/19)

Il kit MX3-X comprende:
1 morsetto rapido, 1 O-ring OR 38X2,8 **,
2 dadi quadri M6, 2 viti M6x75.

Il kit MX3-Z comprende:
1 morsetto rapido, 1 O-ring OR 38X2,8 **,
1 dado quadro M6, 1 vite M6x75,
1 vite M6x90 per fissaggio a parete.

** ordinabile anche a parte (OR 38X2,8 NBR)

Materiali: morsetto in tecnopolimero, O-ring in NBR, dadi e viti in acciaio zincato.



Vedi schema di posizionamento nella sezione "Gruppi assemblati Serie MX"

DIMENSIONI

Mod.	A	B	C	D	E	F	G	H	L	M	Note
MX2-X	5.2	12	46	14	73.5	37.5	70.5	37	-	-	
MX2-Z	5.2	12	46	14	73.5	37.5	70.5	37	14	M5	kit con vite per fissaggio a parete
MX3-X	6.2	14	54	16.5	86	40	77	43.5	-	-	
MX3-Z	6.2	14	54	16.5	86	40	77	43.5	13	M6	kit con vite per fissaggio a parete

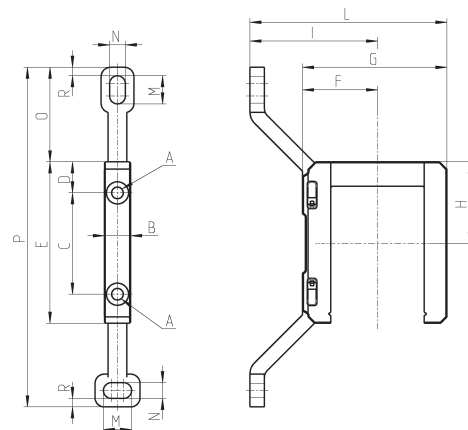
Kit morsetto rapido con staffe per parete - taglia 2



Il Kit MX2-Y comprende:
1 morsetto rapido a parete, 1 O-ring OR 3125 **, 2 dadi esagonali M5, 2 viti M5x69.

** ordinabile anche a parte (cod. 160-39-11/19)

Materiali: morsetto in tecnopolimero, O-ring in NBR, dadi e viti in acciaio zincato.



Mod.	A	B	C	D	E	F	G	H	I	L	M	N	O	P	R
MX2-Y	5,2	12	46	14	73,5	32,5	70,5	37	70,5	103	12	6,5	42	152	4

Vedi schema di posizionamento nella sezione "Gruppi assemblati Serie MX"

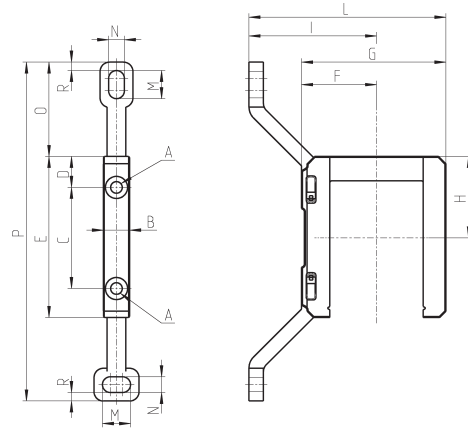
Kit morsetto rapido con staffe per parete - taglia 3



Il Kit MX3-Y comprende:
1 morsetto rapido a parete, 1 O-ring 38X2,8 **,
2 dadi quadri M6, 2 viti M6x75.

** ordinabile anche a parte (OR 38X2,8 NBR)

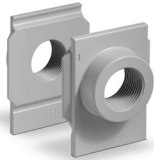
Materiali: morsetto in tecnopolimero, O-ring in NBR,
dadi e viti in acciaio zincato.



Mod.	A	B	C	D	E	F	G	H	I	L	M	N	O	P	R
MX3-Y	6,2	14	54	16,5	86	40	77	43,5	68	105	15	8,4	50,5	181	4,5

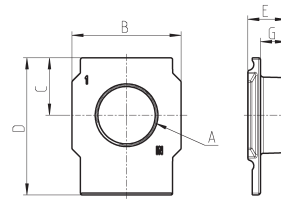
Vedi schema di posizionamento nella sezione "Gruppi assemblati Serie MX"

Flange terminali (IN/OUT)



Il kit comprende:
n°1 Flangia (lato ENTRATA)
n°1 Flangia (lato USCITA)

Materiali: flange in alluminio verniciato.

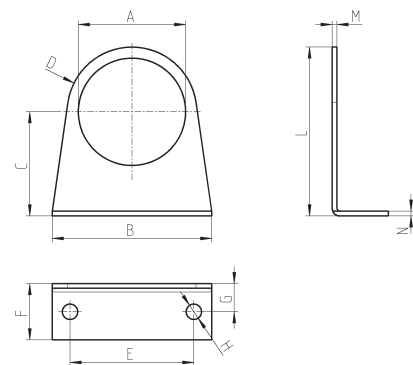


Mod.	A	B	C	D	E	G
MX2-3/8-FL	G3/8	50	26,5	63,5	17	11
MX2-1/2-FL	G1/2	50	26,5	63,5	17	11
MX2-3/4-FL	G3/4	50	26,5	63,5	17	11
MX3-3/4-FL	G3/4	58	30,5	73	20,5	13,5
MX3-1-FL	G1	58	30,5	73	20,5	13,5

Staffa di fissaggio per regolatori



Il kit comprende:
n° 1 staffa in acciaio zincato.

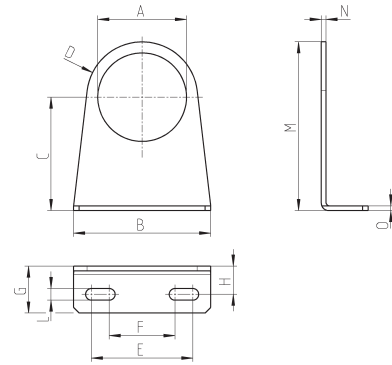


Mod.	A	B	C	D	E	F	G	H	L	M	N
MX3-S	Ø 57,2	85	55,5	R34,5	66	30	15	Ø 8,2	90	2,5	2,5

Staffa di fissaggio per regolatori



Il kit comprende:
n° 1 staffa in acciaio zincato.



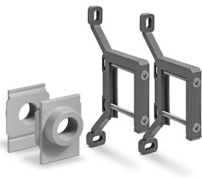
DIMENSIONI												
Mod.	A	B	C	D	E	F	G	H	L	M	N	O
MX2-S	Ø47.2	73	60.5	R29.5	54	35	25	15	6.2	90	2.5	2.5
MX2-S2	Ø47.2	73	40	R29.5	54	35	25	15	6.2	90	2.5	2.5

Kit morsetti rapidi + flange



Mod.	Il kit comprende:
MX2-3/8-HH	1x MX2-3/8-FL + 2x MX2-X
MX2-1/2-HH	1x MX2-1/2-FL + 2x MX2-X
MX2-3/4-HH	1x MX2-3/4-FL + 2x MX2-X
MX2-3/8-JJ	1x MX2-3/8-FL + 2x MX2-Z
MX2-1/2-JJ	1x MX2-1/2-FL + 2x MX2-Z
MX2-3/4-JJ	1x MX2-3/4-FL + 2x MX2-Z
MX3-3/4-HH	1x MX3-3/4-FL + 2x MX3-X
MX3-1-HH	1x MX3-1-FL + 2x MX3-X
MX3-3/4-JJ	1x MX3-3/4-FL + 2x MX3-Z
MX3-1-JJ	1x MX3-1-FL + 2x MX3-Z

Kit morsetti rapidi con staffe per parete + flange

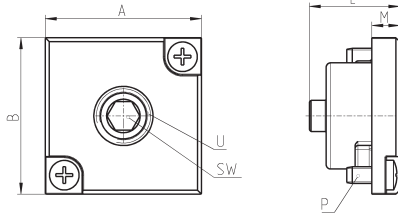


Mod.	Il kit comprende:
MX2-3/8-KK	1x MX2-3/8-FL + 2x MX2-Y
MX2-1/2-KK	1x MX2-1/2-FL + 2x MX2-Y
MX2-3/4-KK	1x MX2-3/4-FL + 2x MX2-Y
MX3-3/4-KK	1x MX3-3/4-FL + 2x MX3-Y
MX3-1-KK	1x MX3-1-FL + 2x MX3-Y

Blocchetto per fissaggio manometro



Il kit comprende:
 1 blocchetto
 1 grano
 2 viti
 1 guarnizione



DIMENSIONI							
Mod.	A	B	L	M	P	U	SW
MX2-R26/1-P	28	28	16.5	5	M3X7	1/8	5
MX3-R26/1-P	28	28	16.5	5	M3X7	1/4	6

Manometro incassato MX



Il kit comprende:
 1 manometro
 1 guarnizione
 2 viti

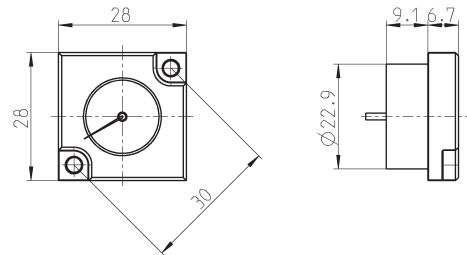


Fig. 1

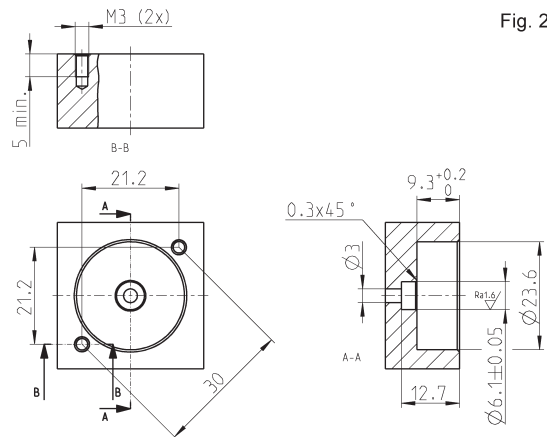
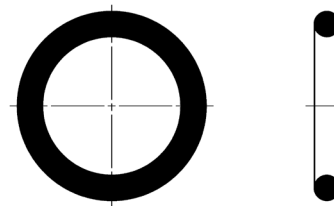


Fig. 2

Mod.	Range
MX3-R31/W-P	0 ÷ 6 bar
MX3-R32/W-P	0 ÷ 10 bar
MX3-R30/W-P	0 ÷ 12 bar

Fig. 1 = manometro
 Fig. 2 = sede

O-ring per assemblaggio



Mod.	O-ring	Per assemblaggio
160-39-11/19	OR 3125	MX2
OR 38X2,8 NBR	OR 38X2,8	MX3