

# Filtri a coalescenza (disoleatori) Serie MC

Attacchi: G1/4, G3/8 e G1/2

Modulari

Tazza con protezione metallica e montaggio a baionetta



- » Qualità dell'aria in uscita conforme ISO 8573-1:2010, classe 1.8.1
- » Scarico condensa manuale, automatico o a depressione

I filtri-disoleatori Serie MC sono disponibili con attacchi da G1/4, G3/8 e G1/2. Le tazze sono con protezione metallica e visore trasparente. Lo scarico della condensa è governato da un selettore che può essere posizionato sul manuale o sul semiautomatico.

## CARATTERISTICHE GENERALI

<b>Tipo costruttivo</b>	modulare compatto a coalescenza
<b>Materiali</b>	zama, NBR, tecnopolimero
<b>Attacchi</b>	G1/4 G3/8 G1/2
<b>Peso</b>	kg 0.342 0.718 0.688
<b>Montaggio</b>	verticale in linea o a parete
<b>Temperatura d'esercizio</b>	-5°C ÷ 50°C a 10 bar (con punto di rugiada del fluido inferiore di 2°C al valore della T min di lavoro)
<b>Qualità dell'aria in uscita secondo ISO 8573-1:2010</b>	Classe 1.8.1 con elemento filtrante da 0.01 µm
<b>Scarico di condensa</b>	semiautomatico-manuale (standard), automatico, a depressione, a depressione protetto, senza scaricatore con attacco G1/8
<b>Finitura</b>	verniciato
<b>Pressione d'esercizio</b>	con scaricatore standard e a depressione protetta 0.3 ÷ 16 bar con scaricatore a depressione 0.3 ÷ 10 bar con scaricatore automatico 1.5 ÷ 12 bar per G3/8 e G1/2
<b>Contenuto olio residuo con entrata a 3 mg/m<sup>3</sup></b>	<0.01 mg/m <sup>3</sup>
<b>Efficienza trattamento olio</b>	99.80%
<b>Efficienza trattamento particelle</b>	99.99999%
<b>Portata nominale</b>	vedi DIAGRAMMI DI PORTATA pagine successive
<b>Fluido</b>	aria compressa

**ESEMPIO DI CODIFICA**

<b>MC</b>	<b>2</b>	<b>02</b>	<b>-</b>	<b>F</b>	<b>B</b>	<b>0</b>
-----------	----------	-----------	----------	----------	----------	----------

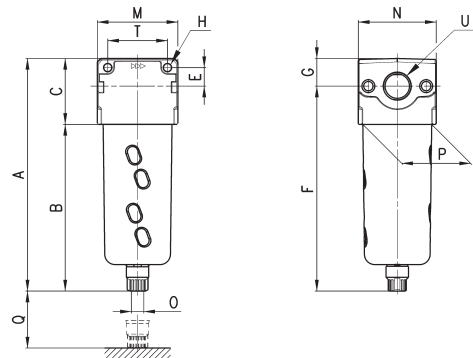
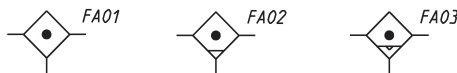
<b>MC</b>	SERIE
<b>2</b>	TAGLIA: 1 = G1/4 2 = G3/8 - G1/2
<b>02</b>	ATTACCO: 04 = G1/4 38 = G3/8 02 = G1/2
<b>F</b>	FILTRO
<b>B</b>	ELEMENTO FILTRANTE: B = 0,01 µm
<b>0</b>	SCARICATORE DI CONDENSA (ulteriori informazioni nella sezione dedicata): 0 = semiautomatico-manuale 3 = automatico (solo per G3/8 e G1/2) 4 = a depressione (solo G1/4) 5 = a depressione protetto 8 = senza scaricatore con attacco G1/8

FILTRI A COALESCENZA (DISOLEATORI) SERIE MC

**Filtri disoleatori Serie MC**



FA01 = filtro a coalescenza senza scaricatore con attacco filettato  
FA02 = filtro a coalescenza con scaricatore semiautomatico manuale  
FA03 = filtro a coalescenza con scaricatore automatico



INGOMBRI														
Mod.	A	B	C	E	F	G	H	M	N	O	P	Q	T	U
<b>MC104-FB0</b>	143	102	41	11	126,5	16,5	4,5	45	45	G1/8	37	54	35	G1/4
<b>MC238-FB0</b>	184	133	51	14	163	21	5,5	62	60	G1/8	53	73	46	G3/8
<b>MC202-FB0</b>	184	133	51	14	163	21	5,5	62	60	G1/8	53	73	46	G1/2

**DIAGRAMMI DI PORTATA**

FILTRI A COALESCENZA (DISOLEATORI) SERIE MC

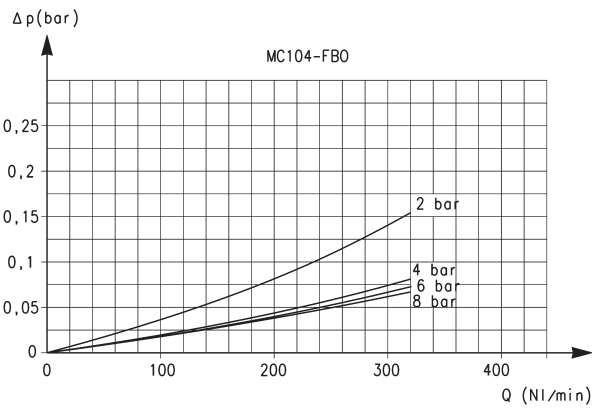


Diagramma di portata per il modello: MC104-FB0  
 $\Delta p$  = Variazione di pressione (bar)  
 $Q$  = Portata (NL/min)

Al fine di poter garantire le performace dichiarate, la massima portata del filtro è quella indicata nel grafico. Il filtro consente comunque una portata maggiore, per la quale però non sono garantite tali prestazioni.

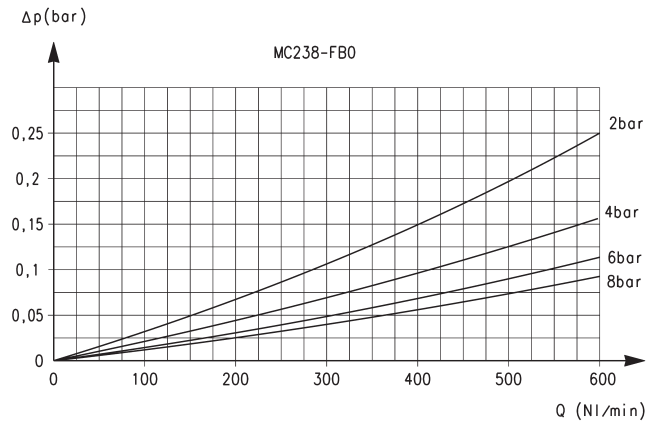


Diagramma di portata per il modello: MC238-FB0  
 $\Delta p$  = Variazione di pressione (bar)  
 $Q$  = Portata (NL/min)

Al fine di poter garantire le performace dichiarate, la massima portata del filtro è quella indicata nel grafico. Il filtro consente comunque una portata maggiore, per la quale però non sono garantite tali prestazioni.

**DIAGRAMMA DI PORTATA**

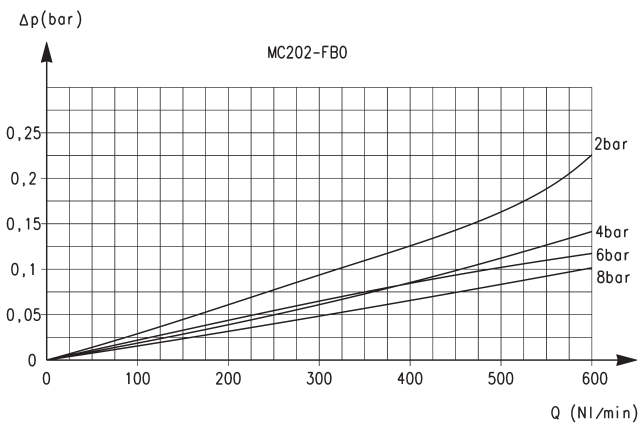


Diagramma di portata per il modello: MC202-FB0  
 $\Delta p$  = Variazione di pressione (bar)  
 $Q$  = Portata (NL/min)

Al fine di poter garantire le performace dichiarate, la massima portata del filtro è quella indicata nel grafico. Il filtro consente comunque una portata maggiore, per la quale però non sono garantite tali prestazioni.