

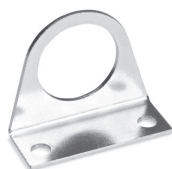
ACCESSORI PER SERIE MC



Flange terminali (kit A)



Staffa di fissaggio (kit B)



Staffa di fissaggio Mod. C114-ST



Staffa di fissaggio Mod. C114-ST/1



Staffa di fissaggio Mod. C114-ST/2



Staffa di fissaggio Mod. C238-ST/1



Staffa di fissaggio Mod. MX2-S



Tiranti assemblaggio (kit C)



Tiranti assemblaggio (kit D)



Viti assemblaggio (kit E)



Viti assemblaggio (kit F)



Viti assemblaggio (kit G)



O-ring per assemblaggio



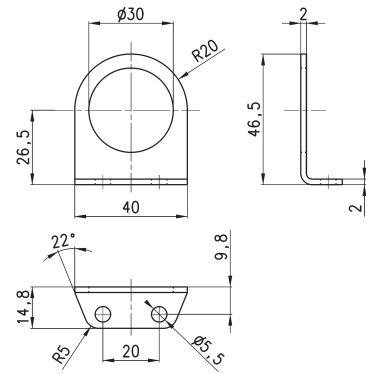
Sistemi di connessione rapida progettati per semplificare il montaggio.

Staffa di fissaggio Mod. C114-ST/1



Per regolatori e filtri-regolatori (G1/4 - G1/8)

Il kit comprende:
n° 1 staffa in acciaio zincato.



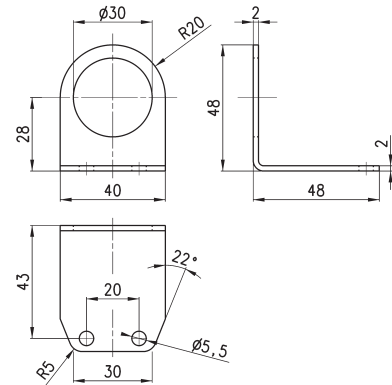
Mod.
C114-ST/1

Staffa di fissaggio Mod. C114-ST/2



Per regolatori e filtri-regolatori (G1/4 - G1/8)

Il kit comprende:
n° 1 staffa in acciaio zincato.



Mod.
C114-ST/2

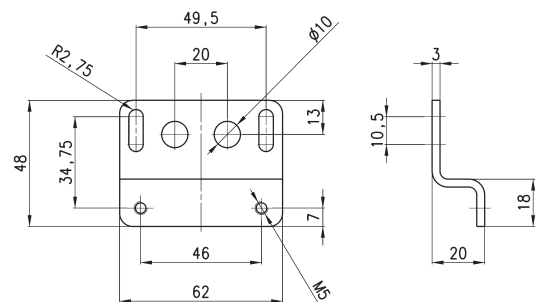
Staffa di fissaggio Mod. C238-ST/1



per MC238 e MC202

Il kit comprende:
n° 1 staffa
n° 2 viti M5X65

Materiali: staffa e viti in acciaio zincato.



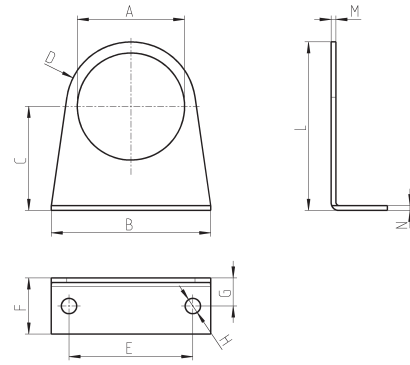
Mod.
C238-ST/1

Staffa di fissaggio Mod. MX2-S



per regolatori Mod. MC238 e MC202

Il kit comprende:
n° 1 staffa in acciaio zincato.



| Mod. | A | B | C | D | E | F | G | H | L | M | N |
|-------|--------|----|------|-------|----|----|----|-------|----|-----|-----|
| MX2-S | ∅ 47,2 | 73 | 60,5 | R29,5 | 54 | 25 | 15 | ∅ 6,2 | 90 | 2,5 | 2,5 |

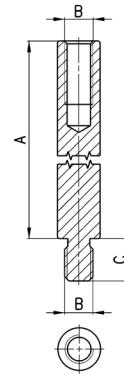
Tiranti assemblaggio (kit C)



Il kit MC1-TMF comprende:
n° 2 tiranti maschio / femmina; n° 1 O-ring 2068.

Il kit MC2-TMF comprende:
n° 2 tiranti maschio/ femmina; n° 1 O-ring 3100.

Materiali: tiranti in acciaio nichelato e O-ring in NBR.



| Mod. | A | B | C | taglia |
|---------|----|----|---|--------|
| MC1-TMF | 45 | M4 | 6 | 1 |
| MC2-TMF | 62 | M5 | 6 | 2 |

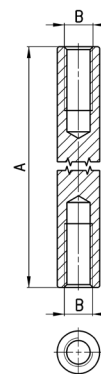
Tiranti assemblaggio (kit D)



Il kit MC1-TFF comprende:
n° 2 tiranti femmina.

Il kit MC2-TFF comprende:
n° 2 tiranti femmina.

Materiali: tiranti in acciaio nichelato.



| INGOMBRI | | | | |
|----------|----|----|--------|--|
| Mod. | A | B | taglia | |
| MC1-TFF | 44 | M4 | 1 | |
| MC2-TFF | 61 | M5 | 2 | |

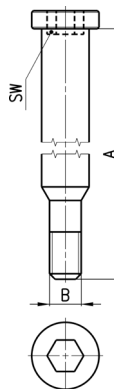
Viti assemblaggio (kit E)



Il kit MC1-VM comprende:
n° 2 viti maschio; n° 1 O-ring 2068.

Il kit MC2-VM comprende:
n° 2 viti maschio; n° 1 O-ring 3100

Materiali: viti in acciaio zincato e O-ring in NBR.



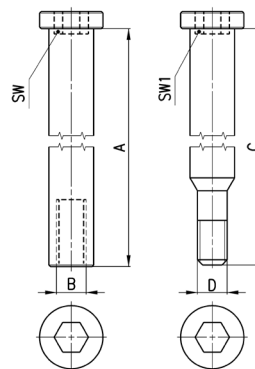
| Mod. | A | B | SW | taglia |
|--------|------|----|----|--------|
| MC1-VM | 48,5 | M4 | 3 | 1 |
| MC2-VM | 65,5 | M5 | 4 | 2 |

Viti assemblaggio (kit F)



Il kit comprende:
n° 2 viti maschio; n° 2 viti femmina; n° 1 O-ring (OR 2068 per MC1-VMF; OR 3100 per MC2-VMF).

Materiali: viti maschio in acciaio zincato, viti femmina in acciaio nichelato e O-ring in NBR.



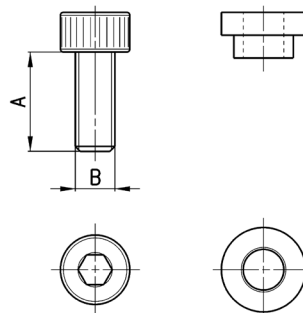
| INGOMBRI | | | | | | | |
|----------|----|----|------|----|----|-----|--------|
| Mod. | A | B | C | D | SW | SW1 | taglia |
| MC1-VMF | 42 | M4 | 48,5 | M4 | 3 | 3 | 1 |
| MC2-VMF | 59 | M5 | 68,5 | M5 | 4 | 4 | 2 |

Viti (kit G) per assemblare 2 corpi tipo "M"



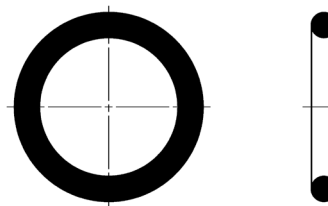
Il kit MC1-VMD comprende:
n° 4 viti M4X10; n° 4 distanziali; n° 2 O-ring 2068.
Il kit MC2-VMD comprende:
n° 4 viti M5X12; n° 4 distanziali; n° 2 O-ring 3100.

Materiali: viti in acciaio zincato, distanziali in ottone e O-ring in NBR.



| Mod. | A | B | taglia |
|---------|----|----|--------|
| MC1-VMD | 10 | M4 | 1 |
| MC2-VMD | 12 | M5 | 2 |

O-ring per assemblaggio



| Mod. | O-ring | Per assemblaggio |
|-------------|---------|------------------|
| 458-33/1 | OR 2068 | MC104 |
| 80-26-11/4T | OR 3100 | MC238, MC202 |

* solo ricambi