

Gruppi Assemblati FRL Serie MC

Attacchi: G1/4, G3/8 e G1/2

GRUPPI ASSEMBLATI SERIE MC



- » Design pulito
- » Grande modularità
- » Manutenzione facile

La linea di trattamento aria Serie MC permette di essere assemblata in modo semplice per mezzo di tiranti modulari sui quali è possibile inserire i singoli elementi senza limitazioni nelle composizioni. I gruppi FRL Serie MC sono disponibili anche montati (codice unico).

Le connessioni si possono avere o direttamente sugli elementi o su delle flange terminali (Kit A) con il vantaggio in caso di manutenzione di poter estrarre tutto il gruppo senza sconnettere le tubazioni. La versione con flange terminali è sprovvista di staffe di fissaggio.

CARATTERISTICHE GENERALI

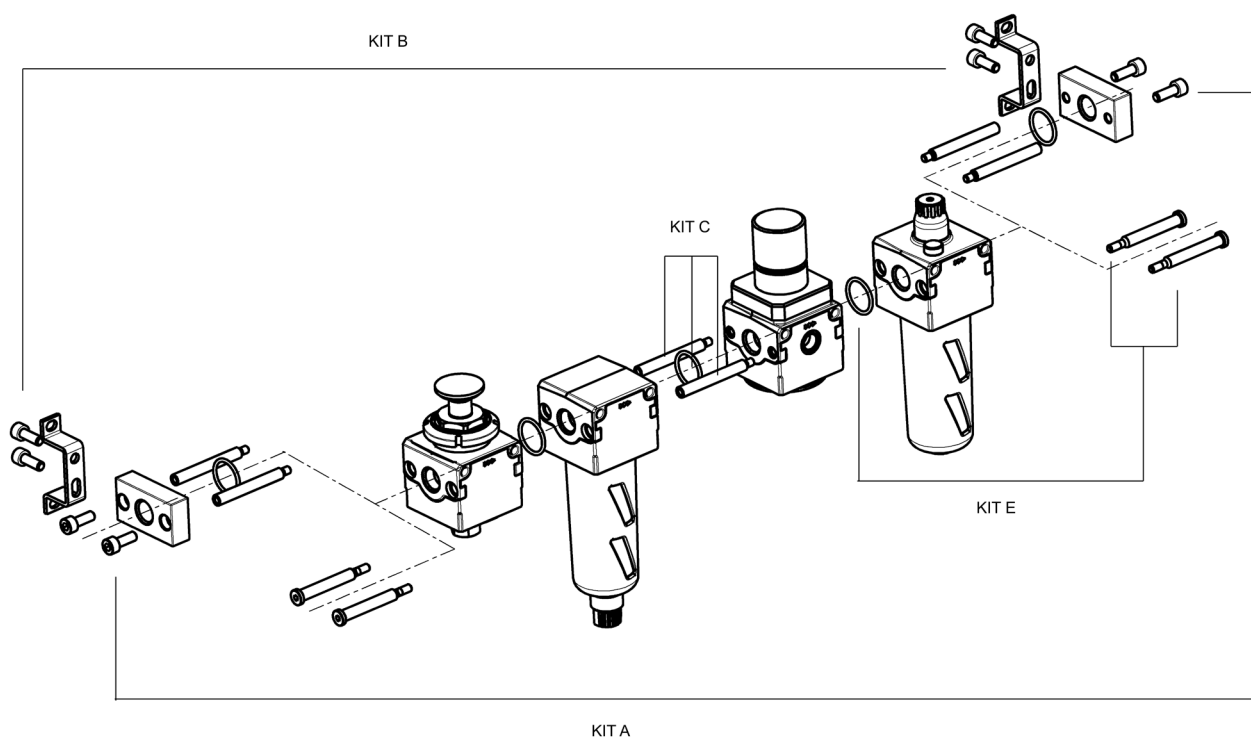
Tipo costruttivo	modulare compatto
Materiali	zama, NBR, tecnopolimero
Attacco	G1/4 - G3/8 - G1/2
Montaggio	Verticale in linea o a parete
Temperatura d'esercizio	-5°C ÷ 50°C a 10 bar (con punto di rugiada del fluido inferiore di 2°C al valore della T min di lavoro)
Finitura	verniciato
Portata	a 6 bar in ingresso con ΔP 1 (ΔP 0,5 solo per gruppo FRL)

COMPOSIZIONE DEI KIT

- ESEMPIO CORPI TIPO [M] con filetti femmina non passanti: - regolatore - filtro-regolatore - gruppo regolatori Manifold, più regolatori Manifold assemblati valgono come un particolare tipo "M".

- ESEMPIO CORPI TIPO [P] con fori passanti:
- filtro - lubrificatore - valvola d'avviamento progressivo - modulo di derivazione - valvole d'intercettazione 3/2 vie.

La " x " contenuta nei codici in tabella è da intendersi come valori da definirsi a seconda della taglia, vedi Accessori MC, sezione 3/2.44.

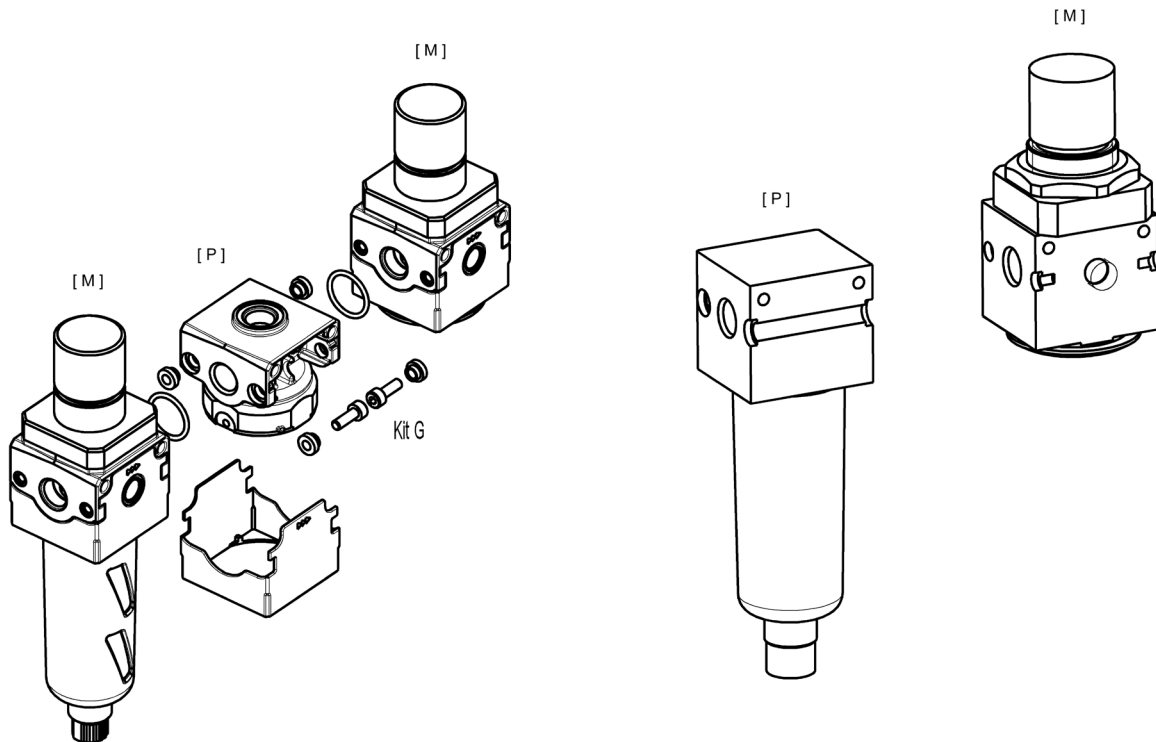


Mod.	Descrizione	La fornitura comprende
MCxxx-FL	Kit A	1 flangia destra 1 flangia sinistra 4 viti - 2 O-ring.
MCxxx-ST	Kit B	2 staffe + 4 viti
MCx-TMF	Kit C	2 tiranti maschio-femmina 1 O-ring
MCx-TFF	Kit D	2 tiranti femmina-femmina
MCx-VM	Kit E	2 viti maschio 1 O-ring
MCx-VMF	Kit F	2 viti maschio 2 viti femmina 1 O-ring
MCx-VMD	Kit G	4 viti 4 distanziali + 2 O-ring Da utilizzarsi su un corpo tipo "P" interposto tra due corpi di tipo "M".

ESEMPI D'ASSEMBLAGGIO CON E SENZA FLANGE TERMINALI

- I corpi di tipo [M] sono con filetti femmina non passanti.

- I corpi di tipo [P] sono con fori passanti.



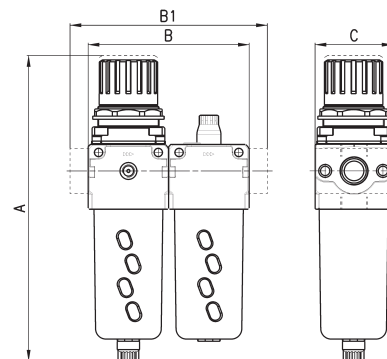
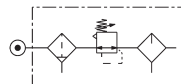
Assemblaggio tra corpi tipo P e M	KIT da usare SENZA flange terminali	KIT da usare CON flange terminali
P + M	1 kit E	1 Kit A + 1 Kit C
M + P	1 kit E	1 Kit A + 1 Kit C
P + P	1 Kit F	1 Kit A + 1 Kit C + 1 Kit D
P + M + P	2 Kit E	1 Kit A + 2 Kit C
P + P + P	1 Kit F + 1 Kit C	1 Kit A + 2 Kit C + 1 Kit D
M + P + P	1 Kit E + 1 Kit C	1 Kit A + 2 Kit C
M + P + M	1 Kit G	1 Kit A + 1 Kit G
P + M + P + P	2 Kit E + 1 Kit C	1 Kit A + 3 Kit C
P + P + M + P + P	2 Kit E + 2 Kit C	1 Kit A + 4 Kit C

ESEMPIO DI CODIFICA

MC	2	02	-	C	-	5	-	FL
MC	SERIE							
2	TAGLIA: 1 = G1/4 2 = G3/8 - G1/2							
02	ATTACCO: 04 = G1/4 38 = G3/8 02 = G1/2							
C	COMPOSIZIONE GRUPPO: C = D + L E = V01 + D + L FRL = F + R + L GN = D + L + V16 + AV HNA = V01 + D + L + V16 + AV + PRESS. NO HNC = V01 + D + L + V16 + AV + PRESS. NC N = V01 + D PN = D + V16 + AV QN = V01 + D + V16 + AV TN = V01 + D + L + V16 + AV U = F13 + FB3 (valido solo per 3/8 - 1/2) ZNA = V01 + D + V16 + AV + PRESS NO ZNC = V01 + D + V16 + AV + PRESS NC							
5	FILTRAGGIO: 5 = 5 µm (standard) 25 = 25 µm (a richiesta)							
FL	VERSIONE: FL = con flange terminali (sprovvista di staffe)							
LEGENDA: D = Filtro-regolatore 0.5-10 bar, scaricatore semiautomatico-manuale con relieving, filtraggio 5 µm o 25 µm L = Lubrificatore V01 = Valvola 3/2 vie ad azionamento manuale F = Filtro 5 µm o 25 µm R = Regolatore 0.5-10 bar con relieving V16 = Valvola 3/2 vie ad azionamento elettropneumatico AV = Avviatore progressivo PRESS NO = Pressostato Normalmente Aperto PRESS NC = Pressostato Normalmente Chiuso F13 = Filtro 5 µm con scaricatore automatico FB3 = Filtro a coalescenza 0,01 µm con scaricatore automatico								

Composizione gruppo C

Componenti:
Filtro-regolatore
Lubrificatore

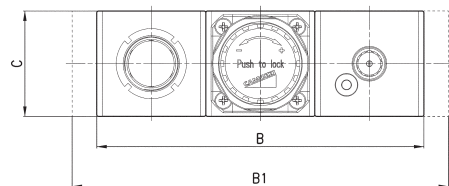
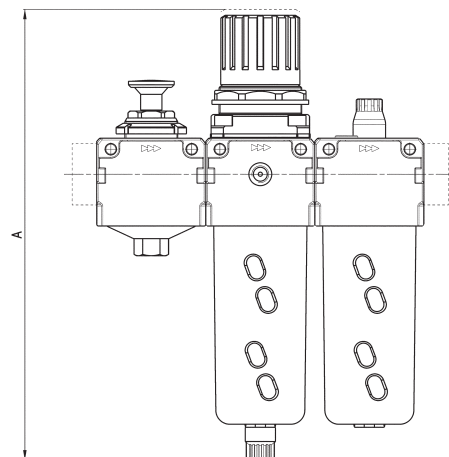


INGOMBRI					
Mod.	A	B	B1	C	Portata (NL/min)
MC104-C-5	193,5	90	-	45	1450
MC238-C-5	256,5	124	-	60	4800
MC202-C-5	256,5	124	-	60	4900
MC104-C-5-FL	193,5	-	114	45	1450
MC238-C-5-FL	256,5	-	152	60	4800
MC202-C-5-FL	256,5	-	152	60	4900

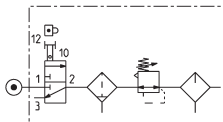
Composizione gruppo E



Componenti:
Valvola d'intercettazione
Filtro-regolatore
Lubrificatore



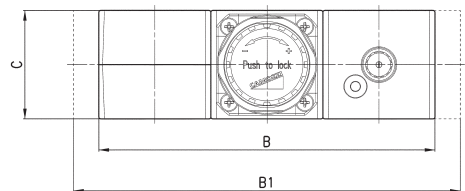
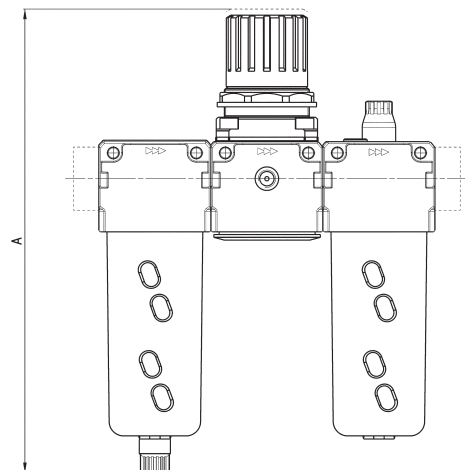
INGOMBRI					
Mod.	A	B	B1	C	Portata (NI/min)
MC104-E-5	193,5	135	-	45	1450
MC238-E-5	256,5	186	-	60	4800
MC202-E-5	256,5	186	-	60	4950
MC104-E-5-FL	193,5	-	159	45	1450
MC238-E-5-FL	256,5	-	214	60	4800
MC202-E-5-FL	256,5	-	214	60	4950



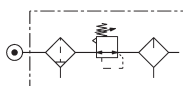
Composizione gruppo FRL



Componenti:
Filtro
Regolatore
Lubrificatore



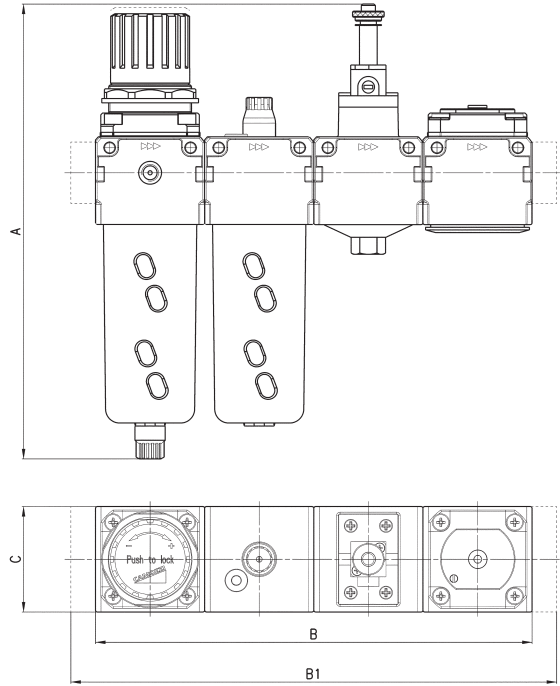
INGOMBRI					
Mod.	A	B	B1	C	Portata (NI/min)
MC104-FRL-5	193	135	-	45	1450
MC238-FRL-5	256,5	186	-	60	4800
MC202-FRL-5	256,5	186	-	60	4900
MC104-FRL-5-FL	193,5	-	159	45	1450
MC238-FRL-5-FL	256,5	-	214	60	4800
MC202-FRL-5-FL	256,5	-	214	60	4900



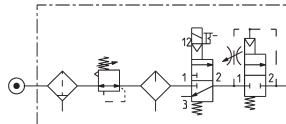
Composizione gruppo GN



- Componenti:
- Filtro-regolatore
- Lubrificatore
- Valvola d'intercezzazione
- Avviatore progressivo



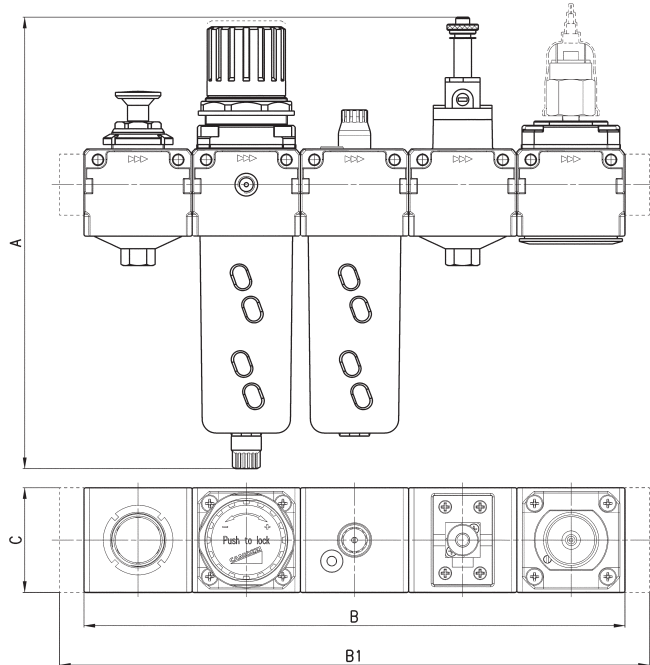
INGOMBRI					
Mod.	A	B	B1	C	Portata (NI/min)
MC104-GN-5	208	180	-	45	1450
MC238-GN-5	259	248	-	60	4800
MC202-GN-5	259	248	-	60	4900
MC104-GN-5-FL	208	-	204	45	1450
MC238-GN-5-FL	259	-	276	60	4800
MC202-GN-5-FL	259	-	276	60	4950



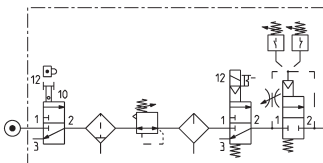
Composizione gruppo HN



- Componenti:
- Valvola d'intercezzazione
- Filtro-regolatore
- Lubrificatore
- Valvola d'intercezzazione
- Avviatore progressivo + pressostato (NO o NC)



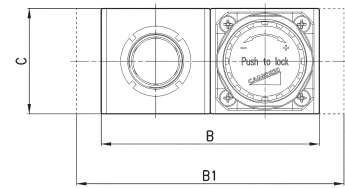
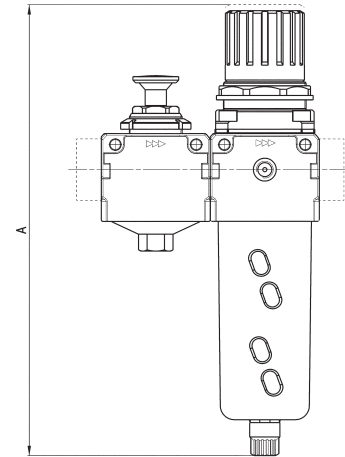
INGOMBRI					
Mod.	A	B	B1	C	Portata (NI/min)
MC104-HN...-5	208	225	-	45	1450
MC238-HN...-5	259	310	-	60	4800
MC202-HN...-5	259	310	-	60	4950
MC104-HN...-5-FL	208	-	249	45	1450
MC238-HN...-5-FL	259	-	338	60	4800
MC202-HN...-5-FL	259	-	338	60	4950



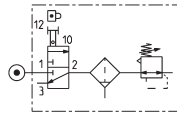
Composizione gruppo N



Componenti:
Valvola d'intercettazione
Filtro-regolatore



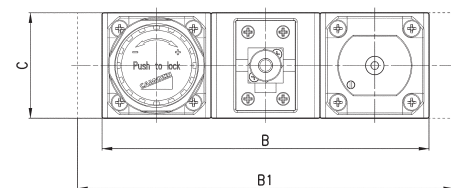
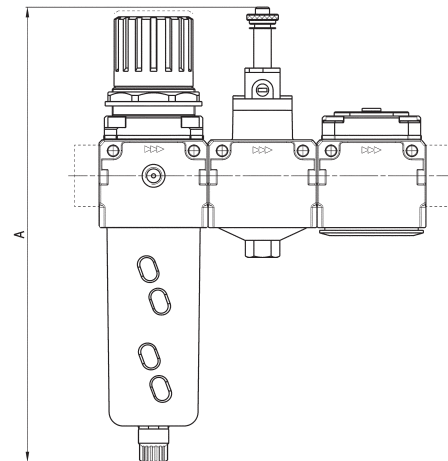
INGOMBRI					
Mod.	A	B	B1	C	Portata (NI/min)
MC104-N-5	193,5	90	-	45	1450
MC238-N-5	256,5	124	-	60	4800
MC202-N-5	256,5	124	-	60	4950
MC104-N-5-FL	193,5	-	114	45	1450
MC238-N-5-FL	256,5	-	152	60	4800
MC202-N-5-FL	256,5	-	152	60	4950



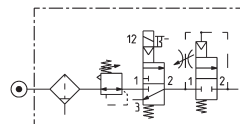
Composizione gruppo PN



Componenti:
Filtro-regolatore
Valvola d'intercettazione
Avviatore progressivo



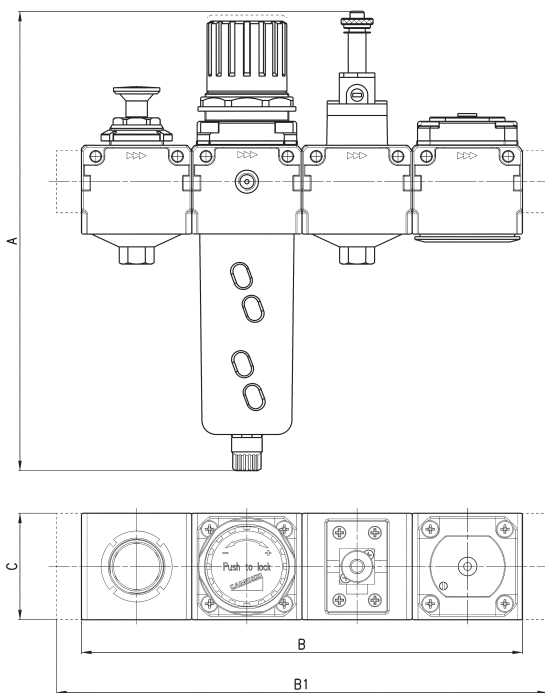
INGOMBRI					
Mod.	A	B	B1	C	Portata (NI/min)
MC104-PN-5	208	135	-	45	1450
MC238-PN-5	259	186	-	60	4800
MC202-PN-5	259	186	-	60	4950
MC104-PN-5-FL	208	-	159	45	1450
MC238-PN-5-FL	259	-	214	60	4800
MC202-PN-5-FL	259	-	214	60	4950



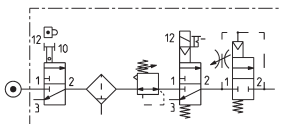
Composizione gruppo QN



Componenti:
 Valvola d'intercettazione
 Filtro-regolatore
 Valvola d'intercettazione
 Avviatore progressivo



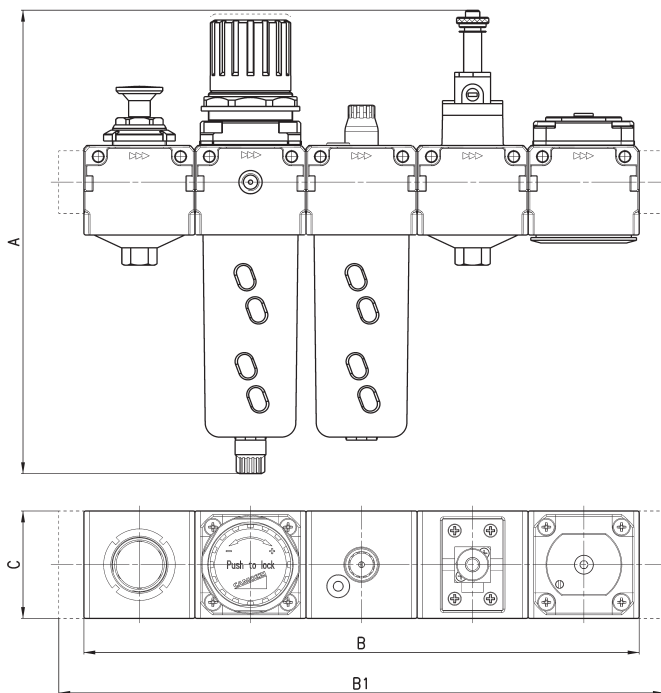
INGOMBRI					
Mod.	A	B	B1	C	Portata (NI/min)
MC104-QN-5	208	180	-	45	1450
MC238-QN-5	259	248	-	60	4800
MC202-QN-5	259	248	-	60	4950
MC104-QN-5-FL	208	-	204	45	1450
MC238-QN-5-FL	259	-	276	60	4800
MC202-QN-5-FL	259	-	276	60	4950



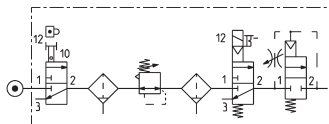
Composizione gruppo TN



Componenti:
 Valvola d'intercettazione
 Filtro-regolatore
 Lubrificatore
 Valvola d'intercettazione
 Avviatore progressivo



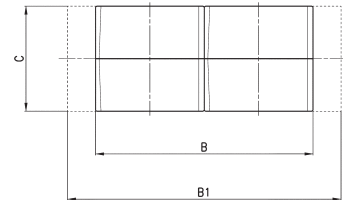
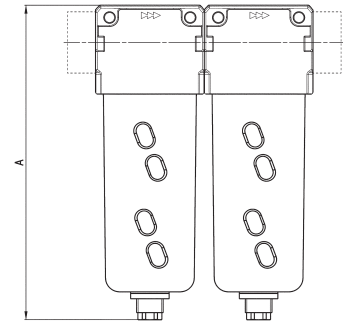
INGOMBRI					
Mod.	A	B	B1	C	Portata (NI/min)
MC104-TN-5	208	225	-	45	1450
MC238-TN-5	259	310	-	60	4800
MC202-TN-5	259	310	-	60	4950
MC104-TN-5-FL	208	-	249	45	1450
MC238-TN-5-FL	259	-	338	60	4800
MC202-TN-5-FL	259	-	338	60	4950



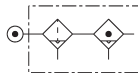
Composizione gruppo U



Componenti:
Filtro
Filtro a coalescenza

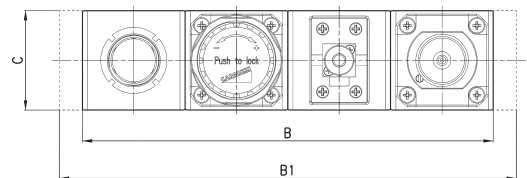
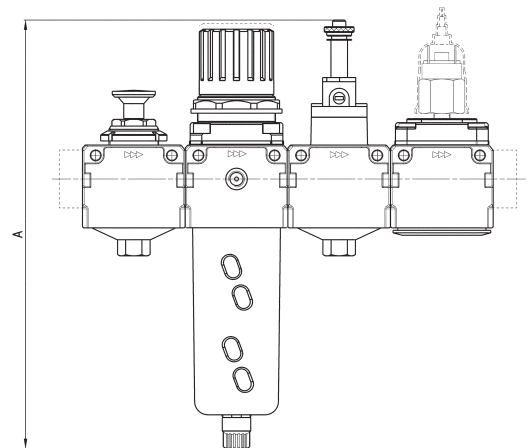


INGOMBRI					
Mod.	A	B	B1	C	Portata (NI/min)
MC238-U-5	180	124	-	60	2050
MC202-U-5	180	124	-	60	2300
MC238-U-5-FL	180	-	152	60	2050
MC202-U-5-FL	180	-	152	60	2300



Composizione gruppo ZN

Componenti:
Valvola d'intercettazione
Filtro-regolatore
Valvola d'intercettazione
Avviatore progressivo +
pressostato (NO o NC)



INGOMBRI					
Mod.	A	B	B1	C	Portata (NI/min)
MC104-ZN...-5	208	180	-	45	1450
MC238-ZN...-5	259	248	-	60	4800
MC202-ZN...-5	259	248	-	60	4950
MC104-ZN...-5-FL	208	-	204	45	1450
MC238-ZN...-5-FL	259	-	276	60	4800
MC202-ZN...-5-FL	259	-	276	60	4950

