

# Moduli di derivazione Serie MD

Modulo con boccole intercambiabili: filettate da 1/8, 1/4 e 3/8 o integrate con raccordo super-rapido per tubo Ø 6, 8 e 10 mm (5 uscite)  
Boccola intermedia di giunzione con derivazione (3 uscite)  
Boccola intermedia di giunzione con valvola di non ritorno

MODULI DI DERIVAZIONE SERIE MD



- » Design compatto
- » Orientamento delle utenze
- » Boccola con funzione VNR
- » Blocchetto per alimentazione di gruppi con orientamento su lati opposti

Il Modulo di derivazione è posizionabile a piacere fra le altre funzioni del gruppo trattamento aria e consente il prelievo di aria da diversi lati.

La Boccola intermedia, fornibile anche in versione con valvola di non ritorno, permette il prelievo di aria ma in modo ridotto.

Il Blocchetto di derivazione permette l'unione di due gruppi di trattamento con sviluppo su lati opposti

## CARATTERISTICHE GENERALI

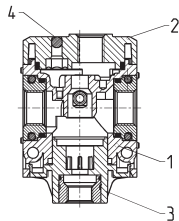
Tipo costruttivo	modulare, compatto
Materiali	vedi TABELLA MATERIALI pagina successiva
Attacchi Modulo di derivazione	con boccole intercambiabili: filettate da 1/8, 1/4 e 3/8 o integrate con raccordo super-rapido per tubo Ø 6, 8 e 10 mm
Attacchi Boccole di derivazione	3/8
N° uscite su modulo di derivazione	vedi le dimensioni in tabella
N° uscite su boccola di giunzione	2 x 1/8 + 1 x 3/8
Fissaggio Modulo di derivazione	in linea; a parete tramite fori passanti nel corpo o supporto di fissaggio
Temperatura d'esercizio	-5°C ÷ 50°C
Pressione d'esercizio	0 ÷ 16 bar
Portata nominale a 6 bar con Δp = 1 bar	MD1-B00-1/8 = 1300 NI/min MD1-B00-1/4 = 2300 NI/min MD1-B00-3/8 = 3400 NI/min
Fluido	aria compressa

## ESEMPIO DI CODIFICA

<b>MD</b>	<b>1</b>	<b>-</b>	<b>B</b>	<b>00</b>	<b>-</b>	<b>1/8</b>
-----------	----------	----------	----------	-----------	----------	------------

<b>MD</b>	SERIE
<b>1</b>	DIMENSIONE: 1 = 42 mm
<b>B</b>	MODULO DI DERIVAZIONE
<b>00</b>	TIPO DI COSTRUZIONE: 00 = 5 uscite 01 = 3 uscite (esclusivamente senza cartuccia) 02 = ingresso aumentato
<b>1/8</b>	ATTACCHI (IN - OUT)*: = senza boccole 1/8 = G1/8 1/4 = G1/4 3/8 = G3/8 6 = tubo Ø6 8 = tubo Ø8 10 = tubo Ø10  * NB: se la boccola in ingresso (IN) è diversa da quella in uscita (OUT), devono essere indicate entrambe le dimensioni. Esempio: MD1-B00-3/8-10

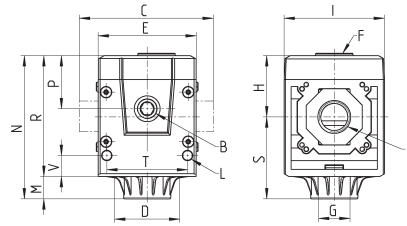
## Modulo di derivazione Serie MD - materiali



PARTI	MATERIALI
<b>1 = Corpo</b>	Poliammide
<b>2 = Copertura</b>	Poliammide
<b>3 = Tappo</b>	Poliammide
<b>4 = Sfera</b>	Acciaio INOX
<b>Guarnizioni</b>	NBR

## Modulo di derivazione Serie MD (5 vie) Mod. MD1-B00

Posizionamento delle prese: B  
(anteriore e posteriore) G; F; A



BL01 = Blocchetto di derivazione

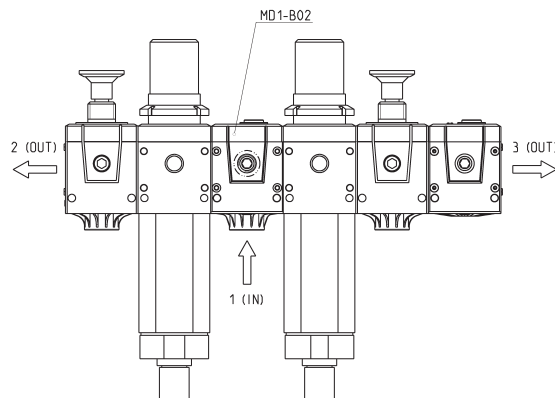


MODULI DI DERIVAZIONE SERIE MD

Mod.	A	B	C	D	E	F	G	H	I	L	M	N	P	R	S	T	V	Peso (Kg)
<b>MD1-B00</b>	-	G1/8	42	28.5	42	G1/8	G1/8	26.2	43	Ø4	9.5	61.2	22.7	51.7	35.1	34.6	9	0.2
<b>MD1-B00-1/8</b>	G1/8	G1/8	42	28.5	42	G1/8	G1/8	26.2	43	Ø4	9.5	61.2	22.7	51.7	35.1	34.6	9	0.2
<b>MD1-B00-1/4</b>	G1/4	G1/8	42	28.5	42	G1/8	G1/8	26.2	43	Ø4	9.5	61.2	22.7	51.7	35.1	34.6	9	0.2
<b>MD1-B00-3/8</b>	G3/8	G1/8	42	28.5	42	G1/8	G1/8	26.2	43	Ø4	9.5	61.2	22.7	51.7	35.1	34.6	9	0.2
<b>MD1-B00-6</b>	Ø6	G1/8	47	28.5	42	G1/8	G1/8	26.2	43	Ø4	9.5	61.2	22.7	51.7	35.1	34.6	9	0.2
<b>MD1-B00-8</b>	Ø8	G1/8	62	28.5	42	G1/8	G1/8	26.2	43	Ø4	9.5	61.2	22.7	51.7	35.1	34.6	9	0.2
<b>MD1-B00-10</b>	Ø10	G1/8	67	28.5	42	G1/8	G1/8	26.2	43	Ø4	9.5	61.2	22.7	51.7	35.1	34.6	9	0.2
<b>MD1-B02</b>	-	G1/8	42	28.5	42	G1/8	G1/4	26.2	43	Ø4	9.5	61.2	22.7	51.7	35.1	34.6	9	0.2

## Utilizzo del blocchetto di derivazione MD1-B02

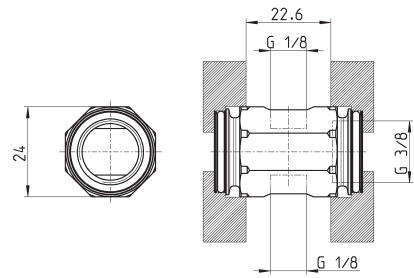
Il blocchetto di derivazione MD1-B02 risulta essere particolarmente indicato quando si ha la necessità di alimentare dei moduli della serie MD1 tramite la stessa sorgente di pressione. I moduli connessi sul lato sinistro sono della versione LH.



### Boccola intermedia di giunzione con derivazione (3 uscite) Mod. MD1-B01



Il kit comprende:  
 1 boccola intermedia di giunzione con derivazione  
 4 viti speciali Ø4,5 TC/RC zincate bianche

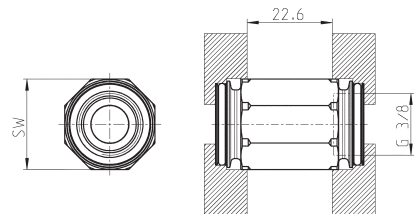


Mod.  
**MD1-B01**

### Boccola intermedia di giunzione con valvola di non ritorno Mod. MD1-VNR



Il kit comprende:  
 1 boccola intermedia di giunzione  
 con valvola di non ritorno  
 4 viti speciali Ø4,5 TC/RC zincate bianche



Mod.  
**MD1-VNR**