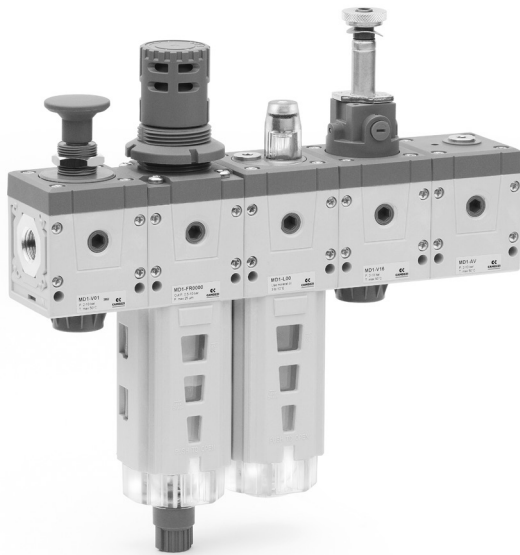


Gruppi Assemblati FRL Serie MD

Attacchi con boccole intercambiabili: filettate da 1/8, 1/4 e 3/8 o integrate con raccordo super-rapido per tubo Ø 6, 8 e 10 mm
Assemblaggio modulare



- » Design compatto
- » Ingombri ottimizzati
- » Grande affidabilità
- » Manutenzione semplice e veloce
- » Peso ridotto
- » Fissaggio rapido
- » Vasta gamma di funzioni
- » Prese di aria supplementari

La Serie MD offre soluzioni multisettoriali che assicurano un risparmio in termini di tempo d'installazione, di spazio e di costi. Le varie funzioni possono essere connesse tra loro tramite delle boccole intermedie di giunzione.

Il regolatore e le valvole possono essere orientate in modo da avere i dispositivi di regolazione o azionamento in posizione frontale o inferiore.

Il fissaggio a parete è possibile in diverse metodologie.

Grazie alla soluzione adottata per la connessione pneumatica è possibile equipaggiare lo stesso elemento con boccole intercambiabili che possono essere filettate o con raccordo super-rapido integrato entrambe in diverse misure. Sono integrabili inoltre boccole intermedie per unire più funzioni o boccole intermedie con derivazione per prelevare aria.

CARATTERISTICHE GENERALI

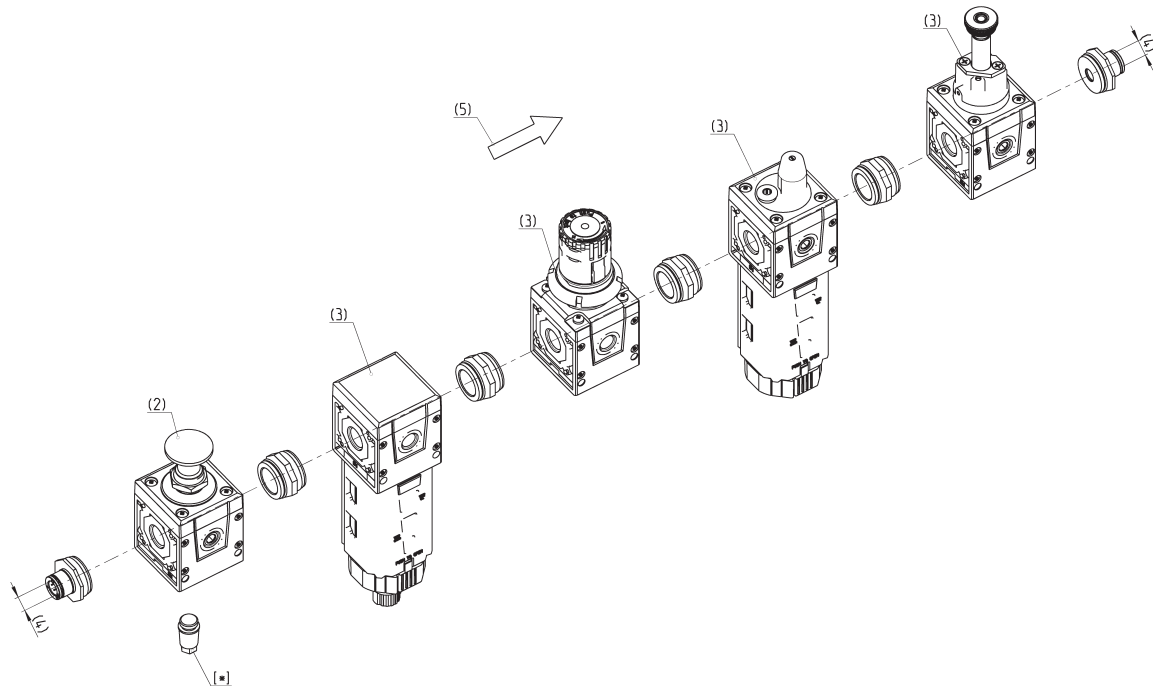
Tipo costruttivo	modulare compatto
Materiali	vedi pagine relative ai singoli componenti
Attacchi	con boccole intercambiabili: filettate da 1/8, 1/4 e 3/8 o integrate con raccordo super-rapido per tubo Ø 6, 8 e 10 mm
Fissaggio	verticale in linea; a parete tramite fori passanti nel corpo o supporto di fissaggio; a pannello
Temperatura d'esercizio	-5°C ÷ 50°C fino a 16 bar (secondo le caratteristiche dei singoli componenti)

ISTRUZIONI PER LA CONFIGURAZIONE DEI GRUPPI ASSEMBLATI SERIE MD

PER UNA CORRETTA CONFIGURAZIONE DEI GRUPPI ASSEMBLATI SERIE MD, UTILIZZARE L'ESEMPIO RIPORTATO DI SEGUITO E LA CORRISPONDENTE LEGENDA NELLA PAGINA SUCCESSIVA

Configurazione assemblato riportato nel disegno:

MD1-V01+A26F000R004L00V16-8



	(1)	(2)	[*]	(3)	[*]		(4)	(5)
MD	1	V01	+A26	F000				
				R004				
				L00				
				V16			8	

n_x

CONFIGURATORE GRUPPI ASSEMBLATI SERIE MD

MD	1	-	V01	F000	R000	L00	V16	-	8	-	LH
-----------	----------	----------	------------	-------------	-------------	------------	------------	----------	----------	----------	-----------

MD		SERIE
1	(1)	DIMENSIONE: 1 = 42 mm
-		
V01	(2)	<p>MODULO + [*] (per configurare i moduli, vedi pagine singolo componente):</p> <p>F... = Filtro FC... = Filtro a coalescenza FCA... = Filtro a carboni attivi R... = Regolatore di pressione L... = Lubrificatore FR... = Filtro-Regolatore V... = Valvole d'intercettazione AV... = Avviatore Progressivo B... = Modulo di derivazione</p> <p>[*] Dopo ogni singolo modulo è possibile aggiungere i seguenti ACCESSORI:</p> <p>REGOLATORE, FILTRO-REGOLATORE E REGOLATORE MANIFOLD +A01 = M043-P04 (manometro) +A02 = M043-P06 (manometro) +A03 = M043-P10 (manometro) +A04 = M043-P12 (manometro) +A05 = SWCN-P10-P3-2 (pressostato) +A06 = SWCN-P10-P4-2 (pressostato) +A07 = SWCN-P10-P4-M (pressostato) +A08 = PG010-PB-1/8 (manometro)</p> <p>VALVOLA D'INTERCETTAZIONE ...V01 / V16 / V36 +A25 = 2901 1/8 (silenziatore) +A26 = 2921 1/8 (silenziatore) - scelta consigliata +A27 = 2931 1/8 (silenziatore) +A28 = 2938 1/8 (silenziatore) +A01 = M043-P04 (manometro) +A02 = M043-P06 (manometro) +A03 = M043-P10 (manometro) +A04 = M043-P12 (manometro) +A05 = SWCN-P10-P3-2 (pressostato) +A06 = SWCN-P10-P4-2 (pressostato) +A07 = SWCN-P10-P4-M (pressostato) +A08 = PG010-PB-1/8 (manometro)</p> <p>AVVIATORE PROGRESSIVO E MODULO DI DERIVAZIONE 5 VIE +A15 = PM11-NC (pressostato montato superiormente) +A16 = PM11-NA (pressostato montato superiormente) +A17 = PM681-1 (pressostato montato superiormente) +A18 = PM681-3 (pressostato montato superiormente) +A19 = PM11-SC + S2520 1/8-1/4 (pressostato con raccordo montato superiormente) +A05 = SWCN-P10-P3-2 (pressostato montato frontalmente) +A06 = SWCN-P10-P4-2 (pressostato montato frontalmente) +A07 = SWCN-P10-P4-M (pressostato montato frontalmente) +A08 = PG010-PB-1/8 (pressostato montato frontalmente)</p> <p>BOCCOLA INTERMEDIA DI GIUNZIONE CON DERIVAZIONE (MD1-B) +A17 = PM681-1 (pressostato montato superiormente) +A18 = PM681-3 (pressostato montato superiormente)</p> <p>VALVOLA D'INTERCETTAZIONE ...V16 +A35 = U7H (bobine 12V DC) +A36 = U77 (bobine 24V DC) +A37 = U79 (bobine 48V DC) +A38 = U7K (bobine 110V AC) +A39 = U7J (bobine 230V AC) +A40 = G7H (bobine 12V DC) +A41 = G77 (bobine 24V DC) +A42 = G79 (bobine 48V DC) +A43 = G7K (bobine 110V AC) +A44 = G7J (bobine 230V AC)</p>
F000	(3)	vedi MODULO (2) + [*]
R000	(3)	vedi MODULO (2) + [*]
L00	(3)	vedi MODULO (2) + [*]
V16	(3)	vedi MODULO (2) + [*]
-		
8	(4)	<p>ATTACCHI (IN - OUT)**:</p> <p>= senza boccole 1/8 = G1/8 1/4 = G1/4 3/8 = G3/8 6 = tubo Ø6 8 = tubo Ø8 10 = tubo Ø10</p>
-		
LH	(5)	<p>DIREZIONE DI FLUSSO:</p> <p>= da sinistra a destra (standard) LH = da destra a sinistra</p>

nx = la combinazione "(3) + (*)" è ripetibile "n" volte

** NB: se la boccola in ingresso (IN) è diversa da quella in uscita (OUT) devono essere indicate entrambe le dimensioni. Esempio: MD1-V01F000R000-3/8-8