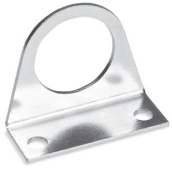


ACCESSORI PER SERIE N



Staffa di fissaggio
Mod. C114-ST



Staffa di fissaggio
Mod. C114-ST/1



Staffa di fissaggio
Mod. C114-ST/2

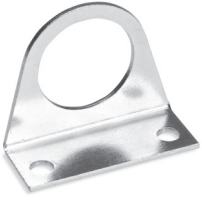


Staffa di fissaggio
Mod. N204-ST



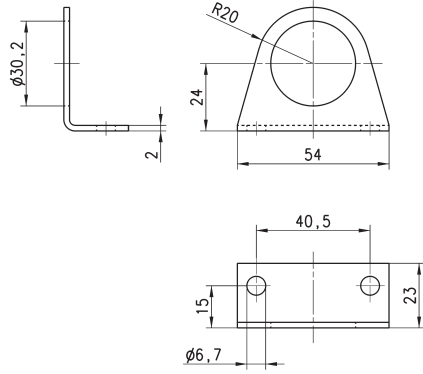
Sistemi di connessione rapida progettati per semplificare il montaggio.

Staffa di fissaggio Mod. C114-ST



Per regolatori e filtri-regolatori (G1/4 - G1/8)

Il kit comprende:
n° 1 staffa in acciaio zincato.



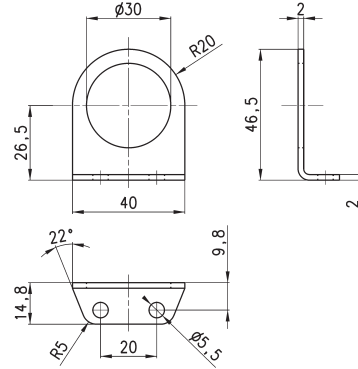
Mod.
C114-ST

Staffa di fissaggio Mod. C114-ST/1



Per regolatori e filtri-regolatori (G1/4 - G1/8)

Il kit comprende:
n° 1 staffa in acciaio zincato.



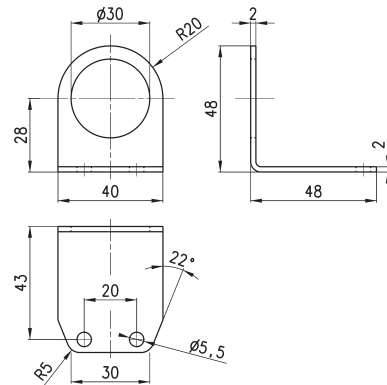
Mod.
C114-ST/1

Staffa di fissaggio Mod. C114-ST/2



Per regolatori e filtri-regolatori (G1/4 - G1/8)

Il kit comprende:
n° 1 staffa in acciaio zincato.



Mod.
C114-ST/2

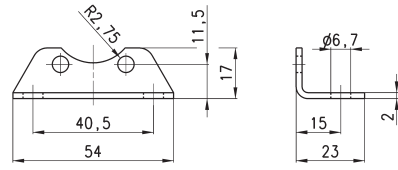
Staffa di fissaggio Mod. N204-ST



Per filtri e lubrificatori

Il kit comprende:
n° 1 staffa
n° 2 viti M5X6

Materiali: staffa e viti in acciaio zincato.



Mod.

N204-ST