

Microregolatori di pressione Serie T

Attacchi: G1/8 e G1/4



- » Massima leggerezza
- » Compatto
- » Montaggio in linea o a pannello

Tutti i modelli sono dotati di valvola di by-pass utile quando si vuole inserire il regolatore tra la valvola ed il cilindro (o capacità) senza penalizzare lo scarico.

I microregolatori di pressione della serie T sono disponibili con attacchi in ottone da G1/8 e G1/4.

Il tipo costruttivo è a pistone con relieving e permette regolazioni anche in diminuzione. Sono inoltre disponibili i modelli senza relieving.

CARATTERISTICHE GENERALI

| | |
|--|--|
| Tipo di costruzione | a pistone |
| Materiali | corpo e pistone: tecnopolimero molla: Acciaio INOX inserti: Ottone O-ring e otturatore: NBR |
| Attacchi | G1/8 - G1/4 |
| Peso | g 95 |
| Attacco manometro | G1/8 |
| Montaggio | in linea o a pannello (in qualsiasi posizione) |
| Temperatura d'esercizio | -5°C ÷ 50°C (con punto di rugiada del fluido inferiore di 2°C al valore della T min di lavoro) |
| Pressione d'ingresso | 0 ÷ 12 bar |
| Pressione di uscita | 0.5 ÷ 10 bar (standard) 0.5 ÷ 2 bar 0.5 ÷ 4 bar 0.5 ÷ 7 bar |
| Portata nominale | vedi DIAGRAMMI DI PORTATA pagine successive |
| Scarico sovrappressione (Relieving) | con relieving (standard) senza relieving Tutti i regolatori sono dotati di funzione scarico a monte (VS) |
| Fluido | aria compressa |

ESEMPIO DI CODIFICA

| | | | | | | | |
|---|---|----|---|---|---|---|---|
| T | 1 | 08 | - | R | 0 | 0 | 2 |
|---|---|----|---|---|---|---|---|

| | | | | | | | |
|-----------|---|--|---|--|--|--|--|
| T | SERIE | | | | | | |
| 1 | TAGLIA | | | | | | |
| 08 | ATTACCHI: 08 = G1/8 | | 04 = G1/4 | | | | |
| R | REGOLATORE | | | | | | |
| 0 | PRESSIONE DI LAVORO: 0 = 0,5 ÷ 10 bar 1 = 0 ÷ 4 bar | | 2 = 0 ÷ 2 bar 7 = 0 ÷ 7 bar (standard) | | | | |
| 0 | TIPO DI COSTRUZIONE: 0 = relieving; 1 = senza relieving | | | | | | |
| 2 | MANOMETRO: ** = senza manometro (standard) 1 = con manometro 0-2,5, con pressione di lavoro 0÷2 bar 2 = con manometro 0-6, con pressione di lavoro 0÷4 bar | | 3 = con manometro 0-10, con pressione di lavoro 0,5÷7 bar 4 = con manometro 0-12, con pressione di lavoro 0,5÷10 bar | | ** i manometri sono forniti smontati manometri mod. M043-P.. | | |

DIAGRAMMI DI PORTATA

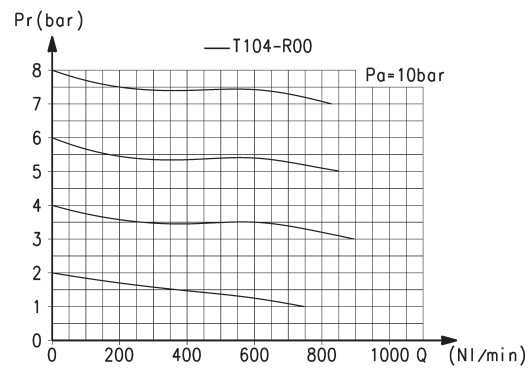
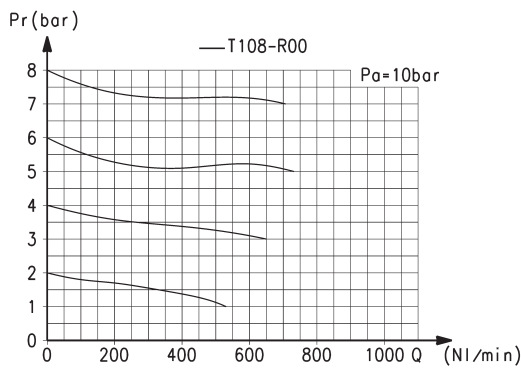
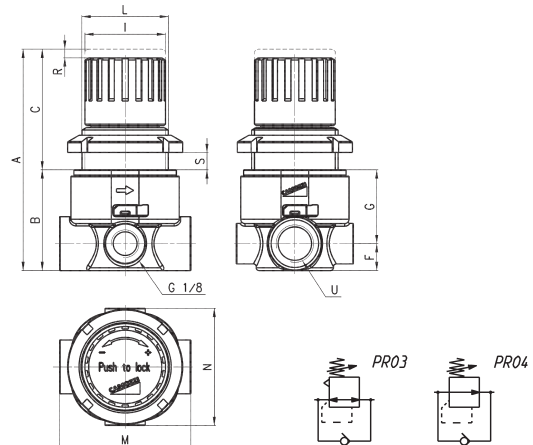


Diagramma di portata per modello: T108-R00
Pa = Pressione d'ingresso (bar)
Pr = Pressione regolata (bar)
Q = Portata (NL/min)

Diagramma di portata per modello: T104-R00
Pa = Pressione d'ingresso (bar)
Pr = Pressione regolata (bar)
Q = Portata (NL/min)

Microregolatori di pressione Serie T



| INGOMBRI | | | | | | | | | | | |
|----------|----|----|----|-----|------|----|---------|----|----|---|------|
| Mod. | A | B | C | F | G | I | L | M | N | R | U |
| T108-R00 | 77 | 35 | 42 | 9.5 | 25.5 | 28 | M30X1.5 | 46 | 41 | 3 | G1/8 |
| T104-R00 | 77 | 35 | 42 | 9.5 | 25.5 | 28 | M30X1.5 | 46 | 41 | 3 | G1/4 |

PR03 = regolatore con relieving e valvola by-pass

PR04 = regolatore senza relieving con valvola by-pass