

# Microregolatori di pressione Serie M

Attacchi: G1/8 e G1/4



- » Disponibili versioni con regolatori tarati o bloccati
- » A richiesta sono disponibili versioni con membrane e guarnizioni con materiali certificati

I regolatori di pressione della Serie M sono disponibili con attacchi da G1/8 e G1/4. La versione nichelata è disponibile nei modelli senza relieving, con relieving sensibile (fuga di aria) e VS (scarico rapido).

La versione VS si utilizza quando si vuole inserire il regolatore tra la valvola ed il cilindro o capacità, senza penalizzare lo scarico.

## CARATTERISTICHE GENERALI

Tipo costruttivo	a membrana
Materiali	corpo: ottone molla: Acciaio INOX O-ring: NBR
Attacco	G1/8 - G1/4
Peso	Kg 0.235
Attacco manometro	G1/8
Montaggio	in linea o a pannello (in qualsiasi posizione)
Temperatura d'esercizio	-5°C ÷ 50°C (con punto di rugiada del fluido inferiore di 2°C al valore della T min di lavoro)
Pressione d'ingresso	0 ÷ 16 bar
Pressione di uscita	0.5 ÷ 10 bar (standard) 0.5 ÷ 2 bar 0.5 ÷ 4 bar 0.5 ÷ 7 bar
Portata nominale	vedi DIAGRAMMI DI PORTATA pagine successive
Scarico sovrappressione (Relieving)	con relieving (standard) senza relieving
Fluido	aria compressa

**ESEMPIO DI CODIFICA**

**M 0 04 - R T 0 2 - VS - ■ - ●**

<b>M</b>	SERIE	
<b>0</b>	TAGLIA	
<b>04</b>	ATTACCHI: 08 = G1/8 04 = G1/4	
<b>R</b>	REGOLATORE	
<b>T</b>	PRESSIONE DI LAVORO: 0 = 0.5 ÷ 10 bar (standard) 1 = 0.5 ÷ 4 bar 2 = 0.5 ÷ 2 bar 7 = 0.5 ÷ 7 bar T = tarato * B = bloccato *	
<b>0</b>	TIPO DI COSTRUZIONE: 0 = relieving 1 = senza relieving 5 = relieving a fuga controllata	
<b>2</b>	MANOMETRO: ** = senza manometro (standard) 1 = con manometro 0-2.5, con pressione di lavoro 0.5 ÷ 2 bar 2 = con manometro 0-6, con pressione di lavoro 0.5 ÷ 4 bar 3 = con manometro 0-10, con pressione di lavoro 0.5 ÷ 7 bar 4 = con manometro 0-12, con pressione di lavoro 0.5 ÷ 10 bar	** i manometri (Mod. M043-P.) sono forniti smontati
<b>VS</b>	TIPO DI REGOLAZIONE: = senza valvola di by-pass (standard) VS = con valvola di by-pass	
<p>* NB: SE IL REGOLATORE E' TARATO O BLOCCATO, DOPO IL TIPO DI REGOLAZIONE INSERIRE LA PRESSIONE IN INGRESSO "■" E LA PRESSIONE IN USCITA "●"</p> <p>PRESSIONE IN INGRESSO: ■ = inserire il valore della pressione in alimentazione</p> <p>PRESSIONE IN USCITA: ● = inserire il valore della pressione IN USCITA per il regolatore BLOCCATO oppure il valore massimo della pressione REGOLABILE per il regolatore TARATO</p> <p>Esempio regolatore tarato con Pressione in ingresso = 6.3 bar e Pressione in uscita = 4.5 bar Codice completo: M04-RT04-6.3-4.5</p>		

MICROREGOLATORI SERIE M

**DIAGRAMMI DI PORTATA**

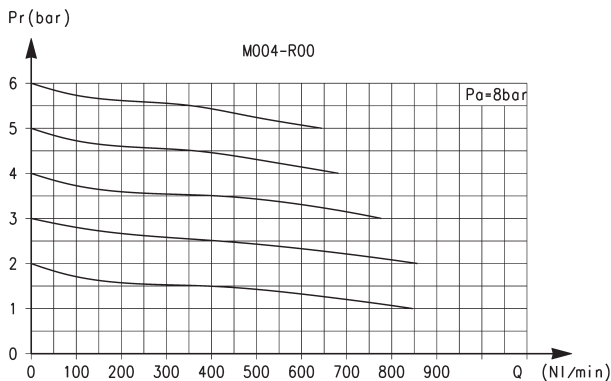


Diagramma di portata per modello: M004-R00  
Pa = Pressione di ingresso (bar)  
Pr = Pressione regolata (bar)  
Qn = Portata (NI/min)

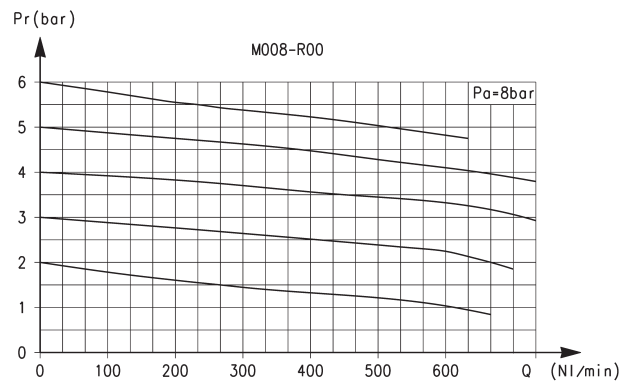
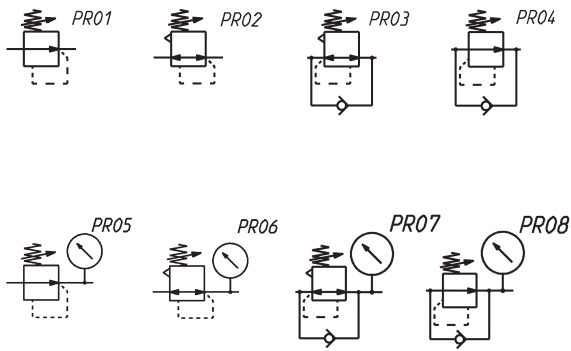


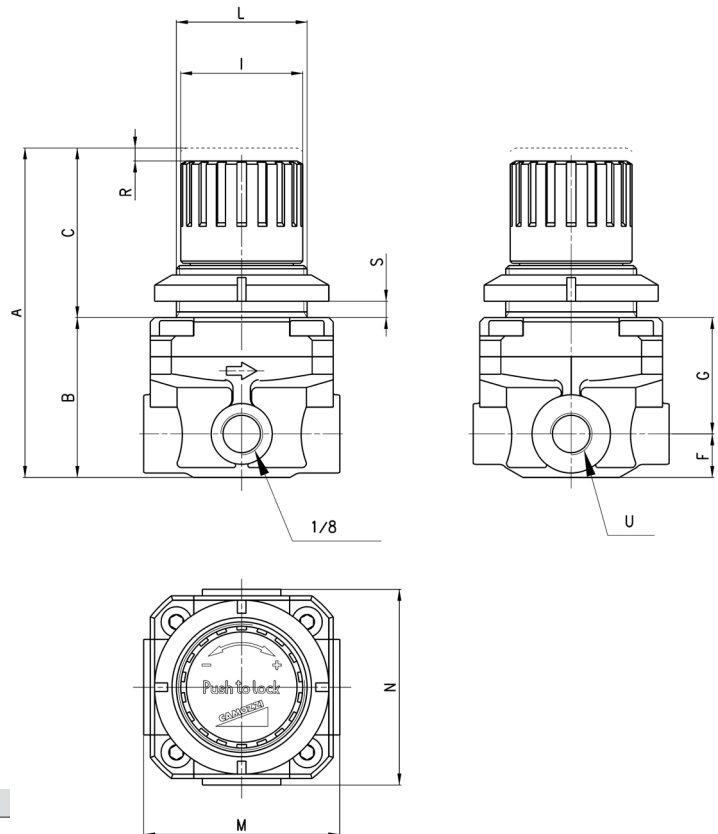
Diagramma di portata per modello: M008-R00  
Pa = Pressione di ingresso (bar)  
Pr = Pressione regolata (bar)  
Qn = Portata (NI/min)

**SIMBOLI PNEUMATICI**



- PR01 = regolatore senza relieving
- PR02 = regolatore con relieving
- PR03 = regolatore con relieving e valvola di by-pass
- PR04 = regolatore senza relieving con valvola di by-pass
- PR05 = regolatore senza relieving con manometro
- PR06 = regolatore con relieving e manometro
- PR07 = regolatore con relieving, valvola di by-pass e manometro
- PR08 = reg. senza relieving con valvola di by-pass e manometro

**Regolatori di pressione Serie M**



INGOMBRI										
Mod.	A	B	C	F	G	I	L	M	N	U
M008-R00	76	37	39	10	27	28	M30x1,5	45	45	3 0 ÷ 6 G1/8
M004-R00	76	37	39	10	27	28	M30x1,5	45	45	3 0 ÷ 6 G1/4
M008-R01-E-OX1	76	37	39	10	27	28	M30x1,5	45	45	3 0 ÷ 6 G1/8
M004-R01-E-OX1	76	37	39	10	27	28	M30x1,5	45	45	3 0 ÷ 6 G1/4